

JVC



COMPACT COMPONENT SYSTEM

КОМПАКТНÍ SYSTÉM

SYSTEM MUZYCZNY

KOMBINÁLT KOMPAKT RENDSZER

КОМПАКТНАЯ ЗВУКОВАЯ СИСТЕМА

MX-KA6/MX-KA66

Obsahuje CA-MXKA6 a SP-MXKA6

Obsahuje CA-MXKA66 a SP-MXKA66

Składa się z CA-MXKA6 i SP-MXKA6

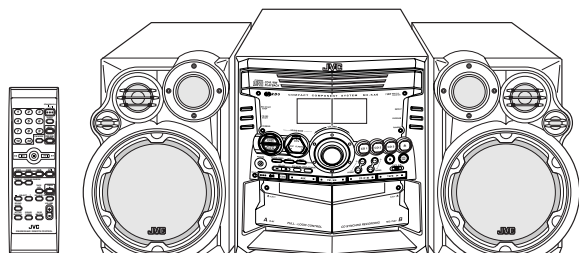
Składa się z CA-MXKA66 i SP-MXKA66

A CA-MXKA6 és az SP-MXKA6 tartalma

A CA-MXKA66 és az SP-MXKA66 tartalma

Содержание CA-MXKA6 и SP-MXKA6

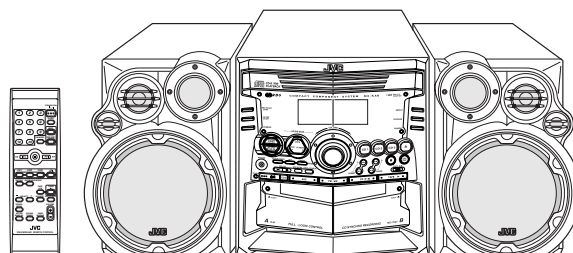
Содержание CA-MXKA66 и SP-MXKA66



SP-MXKA6

CA-MXKA6

SP-MXKA6



SP-MXKA66

CA-MXKA66

SP-MXKA66

COMPACT
disc
DIGITAL AUDIO



INSTRUCTIONS
PŘÍRUČKA K OBSLUZE
INSTRUKCJA OBSLUGI
HASZNÁLATI UTASÍTÁSA
ИНСТРУКЦИИ

For Customer Use:

Enter below the Model No. and Serial No. which are located either on the rear, bottom or side of the cabinet. Retain this information for future reference.


Model No. _____

Serial No. _____


LVT1014-006A
[EV]

Varování, upozornění a jiné Ostrzeżenia, uwagi i inne Figyelmeztetések, biztonsági óvintézkedések és egyéb tudnivalók Предупреждения, меры предосторожности и другое


Upozornění — STANDBY/ON /I spínač!

Abyste přístroj úplně odpojili ze sítě, vytáhněte hlavní zástrčku. Přepínač STANDBY/ON /I v jakékoliv poloze neodpojí přístroj ze sítě. Přepínač může být kontrolován dálkově.

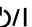
Uwaga — przełącznik STANDBY/ON /I!

Aby całkowicie odciąć dopływ energii, odłącz przewód zasilania. Przełącznik STANDBY/ON /I w żadnej pozycji nie odłącza urządzenia od sieci. Możesz włączać i wyłączać zasilanie pilotem.

Óvintézkedés a STANDBY/ON /I kapcsoló!

A teljes áramtalanítás érdekében húzza ki a hálózati kábelt a konnektorból. A STANDBY/ON /I kapcsolóval nem lehet áramtalanítani a készüléket. A készülék be és kikapcsolása a távvezérlővel irányítható.

Внимание-Кнопка STANDBY/ON /I !

Отсоедините сетевую вилки для полного отключения питания. Кнопка STANDBY/ON /I в любой позиции не отключает сеть питания. Питанием можно управлять дистанционно.

UPOZORNĚNÍ

Aby se zabránilo poranění elektrickým proudem, požáru atd.:

1. Nesnímejte šrouby, kryty nebo skříňku.
2. Nevystavujte toto zařízení dešti nebo vlhkosti.
3. Úrazu elektrickým proudem lze předejít nasazením a plným zasunutím široké zástrčky do široké zásuvky.

OSTRZEŻENIE

Aby zmniejszyć niebezpieczeństwo porażenia prądem elektrycznym, pożaru, itp.:

1. Nie zdejmuj wkrętów, osłon ani obudowy.
2. Nie narażaj niniejszego urządzenia na działanie deszczu lub wilgoci.
3. Aby zapobiec porażeniu prądem elektrycznym, dopasuj szeroki bolec wtyczki do szerokiej szczeliny w kontakcie i włóż do końca.

ÓVINTÉZKEDÉS

A tűz és az áramütés stb. veszélyének csökkentése érdekében:

1. Ne távolítsa el a készülék csavarjait, külső burkolatát vagy a készülékdobozt.
2. Ne tegye ki a készüléket eső vagy nedvesség hatásának.
3. Az áramütés elkerülése érdekében, egyeztesse a csatlakozó széles végét a széles nyílással, és dugja be teljesen.

ПРЕДОСТЕРЕЖЕНИЕ

Во избежание риска поражения электрическим током, пожара и т.п.:

1. Не снимайте винты, крышки или корпус.
2. Не подвергайте это электрическое оборудование воздействию дождя или влаги.
3. Чтобы избежать электрического замыкания, совместите широкий штырек вилки с широким гнездом штепселя и полностью подсоедините.

UPOZORNĚNÍ

- Nezakrývejte větrcí otvory. Jestliže budou ventilační otvory zakryty novinami nebo látkou, může docházet k přehřívání zařízení.
- V žádném případě nepokládejte na zařízení zapálené svíčky atd.
- Při likvidaci baterií se řiďte místními ekologickými pokyny.
- Chraňte přístroj před deštěm, vlností, pokapáním nebo postříkáním. Nedávejte na něj žádné předměty s kapalinami, např. vázy.

OSTRZEŻENIE

- Nie przekrywać otwory wentylacyjne. (Jeżeli doszłoby do przekrycia otworów wentylacyjnych gazetami, tkanią itd., ciepło nie mogłoby unikać).
- Nie pokładać na przyrząd żadnych źródeł z otwartym ogniem, jako rozświecone świece.
- Przy wymianie baterii należy brać do uwagi problemy związane z ochroną środowiska naturalnego, a dlatego muszą być ściśle dotrzymywane przepisy miejscowe albo ustawy dotyczące likwidacji wyładowanych baterii.
- Nie narażać urządzenia na kontakt z deszczem, wilgocią, kapiącą lub rozlaną wodą i nie umieszczać na jego obudowie żadnych przedmiotów wypełnionych płynami, np. wazonów.

ÓVINTÉZKEDÉS

- Ne torlaszolja el a szellőzőnyílásokat (Ha a szellőzőnyílások, lyukak ujsággal, ruhadarabbal, stb., el vannak torlaszolva, a hő képtelen lesz kijutni a készülékből).
- Ne helyezzen a készülék tetejére semmilyen nyílt lángforrást, például égő gyertyákat.
- Az elemek kicserélteésekor tartsa be a környezetvédelmi előírásokat.
- A készüléket óvja az esőtől és egyéb nedves csapadékától, loccsanástól, és ne helyezzen rá folyadékot tartalmazó tárgyakat, például vázát.

Дополнительные правила техники безопасности

- Не пользуйтесь этим прибором в ванной или на местах с источником воды.
- Не кладите никакие емкости, наполненные водой или другими жидкостями, на верх прибора (например, лекарства, косметические препараты, вазы, горшки с цветами, кружки, чашки и т.п.).
- Не перекрывайте вентиляционные отверстия/люки. (Тепло не может уходить через газетой или тканью перекрытые вентиляционные люки).
- Не кладите никакие источники открытого огня, например, горящие свечи, на прибор.
- Берегите это устройство от дождя, повышенной влажности, водяных брызг и пр., а также не помещайте на это устройство сосуды с водой или иными жидкостями.

В соответствии с Законом Российской Федерации "О защите прав потребителей" срок службы (годности) данного товара, "по истечении которого он может представлять опасность для жизни, здоровья потребителя, причинить вред его имуществу или окружающей среде" составляет семь (7) лет со дня производства. Этот срок является временем, в течение которого потребитель данного товара может безопасно им пользоваться при условии соблюдения инструкции по эксплуатации данного товара, проводя необходимое обслуживание, включающее замену расходных материалов и/или соответствующее ремонтное обеспечение в специализированном сервисном центре.

Дополнительные косметические материалы к данному товару, поставляемые вместе с ним, могут храниться в течение двух (2) лет со дня его производства.

Срок службы (годности), кроме срока хранения дополнительных косметических материалов, упомянутых в предыдущих двух пунктах, не затрагивает никаких других прав потребителя, в частности, гарантийного свидетельства JVC, которое он может получить в соответствии с законом о правах потребителя или других законов, связанных с ним.

Upozornění: Správná ventilace

Z důvodu vyvarovat se poranění elektrickým proudem a požáru a zabránit poškození umístěte aparát následujícím způsobem:

- 1 Zepředu:
Žádná překážka a volný prostor.
- 2 Ze stran/ Nahře/ Vzadu:
Žádné překážky by neměly být umístěny ve vzdálenostech uvedených níže.
- 3 Spodek:
Umístěte na rovném povrchu. Umístěním podstavce vysokého 10 cm a více podpoříte odpovídající průvod vzduchu pro ventilaci.

Ostrożnie: Właściwa wentylacja

Aby zapobiec niebezpieczeństwu porażenia prądem elektrycznym, pożaru oraz aby zapobiec uszkodzeniom, ustaw niniejsze urządzenie jak pokazano niżej:

- 1 Przód:
Nie zastawiać otwartej przestrzeni.
- 2 Boki/ Wierzch/ Tył:
Nie zastawiać obszarów o wymiarach wskazanych na diagramie niżej.
- 3 Spód:
Umieścić na równej powierzchni. Zapewnić wystarczający przepływ powietrza umieszczając na podstawie o wysokości co najmniej 10 cm.

Óvintézkedés: Megfelelő szellőzés

Az áramütés és a tűz veszélyének, valamint a készülék károsodásának elkerülése végett az alábbiak figyelembevételével helyezze el a készüléket:

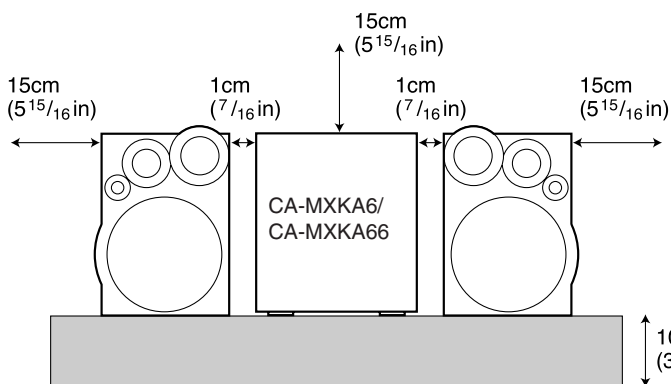
- 1 Elöl:
Akadálymentes, nyitott elhelyezés
- 2 Oldalt/ Felül/ Hátul:
Az alábbi ábrának megfelelően biztosítson szabad, akadálymentes területet minden oldalon.
- 3 Alul:
Vízszintes felületen helyezze el a készüléket. A legjobb szellőzés biztosítása érdekében tegye minimum 10 cm-es magasságú állványra a berendezést.

Предостережение: Надлежащая вентиляция

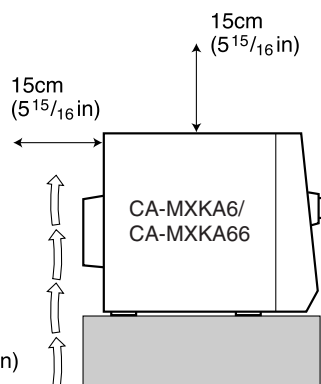
Во избежание риска поражения электрическим током или пожара и для предохранения от повреждения размещайте установку следующим образом:

1. Передняя сторона:
Нет препятствий на открытом пространстве.
2. Боковые стороны / верх / задняя сторона:
Никаких препятствий не должно быть в местах, обозначенных размерами ниже.
3. Нижняя сторона:
Разместите аппарат на ровной поверхности. Обеспечьте возможность воздушной вентиляции, разместив аппарат на подставке высотой 10 см или более.

Pohled zepředu
Widok z przodu
Előlnézet
Вид спереди



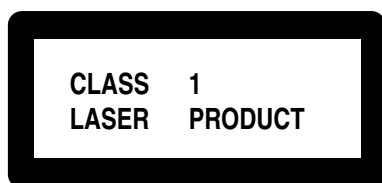
Pohled ze strany
Widok z boku
Oldalnézet
Вид сбоку



Důležité pro laserové výrobky
Ważne dla wyrobów wykorzystujących laser
Fontos tudnivaló a lézerberendezésekkel kapcsolatban
ВАЖНАЯ ИНФОРМАЦИЯ ДЛЯ ЛАЗЕРНЫХ ИЗДЕЛИЙ

Označení štítky
Reprodilcje tabliczek
A címkék másolata
ИЗОБРАЖЕНИЕ НА ЭТИКЕТКЕ

- | | |
|--|---|
| ① Klasifikační štítek, umístěný na vnějším povrchu | ② Štítek varování, umístěný uvnitř přístroje |
| ① Tabliczka klasyfikacyjna umieszczona na powierzchni spodniej | ② Tabliczka ostrzegawcza umieszczona wewnątrz urządzenia |
| ① Besoroláscímke, a külső felületen elhelyezve | ② Figyelmeztető címke, a készülék belsejében elhelyezve |
| ① ЭТИКЕТКА КЛАССИФИКАЦИИ, РАЗМЕЩЕННАЯ НА ВНУШНЕЙ ПОВЕРХНОСТИ | ② ПРЕДУПРЕЖДАЮЩАЯ ЭТИКЕТКА, РАЗМЕЩЕННАЯ НА ВНЕШНЕЙ СТОРОНЕ АППАРАТА |



DANGER: Invisible laser radiation when open and interlock failed or defeated. AVOID DIRECT EXPOSURE TO BEAM. (e)

WARNING: Osynlig laserstrålning när denna del är öppnad och spärren är urkopplad. Betrakta ej strålen. (s)

ADVARSEL: Usynlig laserstrålning ved åbning, når sikkerhedsafbrydere er ude af funktion. Undgå udsættelse for stråling (d)

VARO: Avattaessa ja suojalukitus ohitettaessa olet alltiina näkymättömälle lasersäteilylle. Älä katso säteeseen. (f)

TRÍDA 1 LASEROVÉ VÝROBKY
NEBEZPEČÍ

1. Je-li západka zničená nebo selže-li, dojde při otevření k emisi neviditelného laserového záření. Vyvarujte se přímé expozici paprsku.

UPOZORNĚNÍ

1. Neotvírejte vrchní kryt. Přístroj neobsahuje žádné součástky, které by mohl opravit sám uživatel, veškeré opravy přenechte kvalifikovaným odborníkům.
2. Manipulace, seřizování a použití jednotky jiným způsobem, než zde uvedeným, může vést k emisi životu nebezpečného záření.

PRODUKT LASEROWY KLASY 1

NIEBEZPIECZEŃSTWO

1. Niewidoczne promieniowanie laserowe kiedy urządzenie jest otwarte, a mechanizm blokujący uszkodzony lub wyłączony. Należy unikać bezpośredniego naświetlenia wiązka.

OSTRZEŻENIE

1. Nie otwieraj pokrywy górnej. We wnętrzu urządzenia nie ma żadnych części nadających się do obsługi przez użytkownika; pozostaw wszelką obsługę wykwalifikowanemu personelowi.
2. Używanie regulatorów i wykonywanie czynności innych niż tutaj opisane może doprowadzić do niebezpiecznego naświetlenia promieniowaniem.

AZ 1. osztályba sorolt lézerberendezés

VESZÉLY

1. Láthatatlan lézersugár, amikor nyitva van, vagy a biztonsági zár nem kapcsolbe, vagy meghibásodik. Kerülje a sugárnyalábbal való közvetlen érintkezést.

FIGYELMEZTETÉS

1. Nyissa ki a felső fededelet. A készülék nem tartalmaz a vásárló által megjavítható alkatrészeket; bizzon minden javítást képzett szakemberre.
2. A meghatározottaktól eltérő szabályozó, beállító vagy végrehajtó folyamatok használata veszélyes sugárzást okozhat.

ЛАЗЕРНОЕ ИЗДЕЛИЕ КЛАССА 1

ОПАСНОСТЬ

1. При несработавшей или неисправной блокировке во время открывания может произойти облучение невидимой лазерной радиацией. Избегайте прямого воздействия луча.

ПРЕДОСТЕРЕЖЕНИЕ

1. Не открывайте верхнюю крышку. Внутри прибора нет частей для обслуживания пользователем; предоставьте все обслуживание квалифицированному персоналу.
2. Исполнение операций и ручек настройки и выполнения операций, помимо указанных здесь, может привести к опасному радиоактивному облучению.

Введение

Спасибо Вам за приобретение компактной компонентной звуковой Системы JVC.

Мы надеемся, что она станет ценным дополнением в Вашем доме и будет доставлять Вам радость многие годы.

Перед использованием Вашей новой стереосистемы, внимательно прочитайте эту Инструкцию по эксплуатации.

В ней Вы найдете всю необходимую информацию для установки Системы и пользования ею.

Если у Вас будут вопросы, ответов на которые Вы не нашли в инструкции, пожалуйста, обратитесь к Вашему продавцу.

Функции системы

Здесь перечислены некоторые черты Системы, делающие ее высококачественной и простой в обращении.

- Ручки контроля и операции были усовершенствованы, с тем, чтобы предоставить Вам возможность только наслаждаться музыкой.
 - Функция JVC COMPU PLAY позволит Вам включить Систему и автоматически привести в действие радиоприемник, кассетную деку или проигрыватель компакт-дисков одним прикосновением.
- Превосходный SEA (Sound Effect Amplifier/усилитель звуковых эффектов) предоставляет эффекты Рок, Поп и Классика.
- Встроенная цепь Active Bass EX. (продление басов) обеспечивает точное воспроизведение низкочастотных звуков.
- Функция Sound Turbo обеспечивает подчеркнуто богатое звучание.
- Кроме автоматической и ручной настройки, этот прибор имеет возможность запоминания 45 радиостанций (30 FM 15 AM (MW)).
- Функция смены компакт-диска может оперировать тремя дисками.
 - Диски можно менять во время воспроизведения, с помощью ротационной дисковой тарелки.
 - Поочередное, произвольное или программное воспроизведение трех дисков.
- Две дека, позволяющие производить дублирование кассет.
- Функции таймера: ежедневный таймер, таймер записи и таймер сна.
- Вы можете подсоединить к Системе разное внешнее оборудование, например проигрыватель MD (мини-дисков).
- Проигрыватель CD может воспроизводить диски CD-R и CD-RW.



Как составлено настоящее руководство

- Основная информация, которая одинакова для всех функций-например, регулирование громкости-приводится в разделе "Основные операции", и не повторяется при описании каждой функции.
- Названия кнопок, регуляторов и надписей на дисплее написаны заглавными буквами, например: FM/AM, "NO DISK".
- Если названия кнопок на Системе и на пульте дистанционного управления совпадают, упоминание, где применяется кнопка, будет опущено.
- Функции системы записаны только с первыми заглавными буквами, например: Нормальное воспроизведение.

Для того, чтобы найти особенно интересующую Вас информацию, обратитесь к оглавлению.

Мы рады были составить для Вас настоящую Инструкцию по эксплуатации и надеемся, что она поможет Вам в полной мере воспользоваться многочисленными функциями этой Системы.

ВАЖНЫЕ ПРЕДОСТЕРЕЖЕНИЯ

1 Установка Системы

- Выберите горизонтально ровное, сухое, не слишком теплое или холодное место (с температурой от 5 до 35 градусов С или от 41 до 95 градусов по Фаренгейту)
- Оставьте значительное расстояние от Системы до телевизора.
- Не пользуйтесь Системой в помещении, которое подвергается вибрации.

2 Сетевой шнур

- Не дотрагивайтесь до шнура мокрыми руками!
- Когда сетевой шнур подключен к розетке, прибор потребляет какое-то количество электроэнергии.
- При отключении Системы от розетки, тяните только за вилку, и никогда-за сетевой шнур.

3 Неисправности и т.п.

- Внутри прибора нет частей, которые Вы могли бы отремонтировать самостоятельно. В случае поломки Системы, отключите сетевой шнур от розетки и проконсультируйтесь с Вашим продавцом.
- Не вставляйте в Систему металлические предметы.

Введение	1
Функции системы	1
Как составлено настоящее руководство	1
ВАЖНЫЕ ПРЕДОСТЕРЕЖЕНИЯ	1
Слюержание	2
Начало Работы	3
Принадлежности	3
Установка батареек в пульт дистанционного управления	3
Пользование пультом дистанционного управления (ДУ)	3
Подсоединение антенны FM	4
Подсоединение Антенны AM (MW)	5
Подсоединение колонок	5
Подсоединение внешнего оборудования	6
Подсоединение к электрической розетке	6
Режим DEMO	6
Режим COMPU	6
Основные Опнрации	7
Включение и выключение питания	7
Режим ECO (ECO)	7
Регулировка громкости	7
Приглушение звука (FADE MUTING)	8
Увеличение низких частот (ACTIVE BASS EX.)	8
Функция богатого звучания (SOUND TURBO)	8
Выбор режима звучания (SOUND MODE)	8
Ввод номера с помощью пульта дистанционного управления (Цифровых кнопок)	8
Работа с тюнером	9
Настройка на станции	9
Предварительная настройка станций	10
Изменение режима приема станций FM	10
Прием станций FM с функциями RDS	11
Работа с проигрывателем компакт-дисков	14
Установка компакт-дисков	15
Выемка компакт-дисков	15
Основные сведения о пользовании проигрывателем компакт-дисков-нормальное воспроизведение	16
Программирование порядка воспроизведения треков	17
Произвольное воспроизведение	18
Повтор треков	18
Функция фиксирования дисковой тарелки	18
Пользование кассетной декой (прослушивание аудиокассет)	19
Воспроизведение кассеты	19
Пользование кассетной декой (Запись)	20
Стандарная запись	21
Синхронная запись с компакт-диска	21
Запись с кассеты на кассету (DUBBING)	21
Работа с внешним оборудованием	22
Прослушивание внешнего оборудования	22
Работа с таймерами	23
Установка часов	23
Установка DAILY(ежедневного) таймера	24
Установка таймера REC (Записи)	25
Установка таймера SLEEP (CHA)	27
Приоритет таймеров	27
Уход и обслуживание	28
Диагностика неисправностей	29
Усилитель	30

Начало Работы

Принадлежности

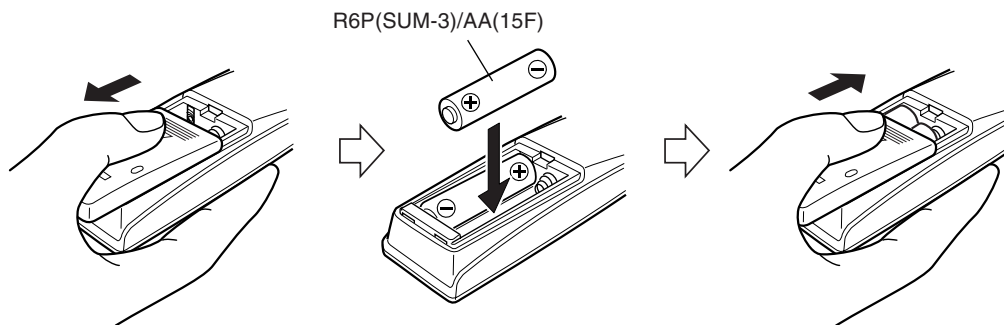
Убедитесь в наличии всех нижеуказанных принадлежностей, входящих в комплект поставки Системы.

- Рамочная антенна AM (MW) (1 шт.)
- Проводковая антенна FM (1 шт.)
- Пульт дистанционного управления (1 шт.)
- Батарейки (2 шт.)

Если что-либо из этих принадлежностей отсутствует, немедленно обратитесь в Вашему продавцу.

Установка батареек в пульт дистанционного управления

Полярность батареек (+ и -) должна соответствовать значкам + и - в отсеке для батареек.



ВНИМАНИЕ:

- Правильно обращайтесь с батарейками.

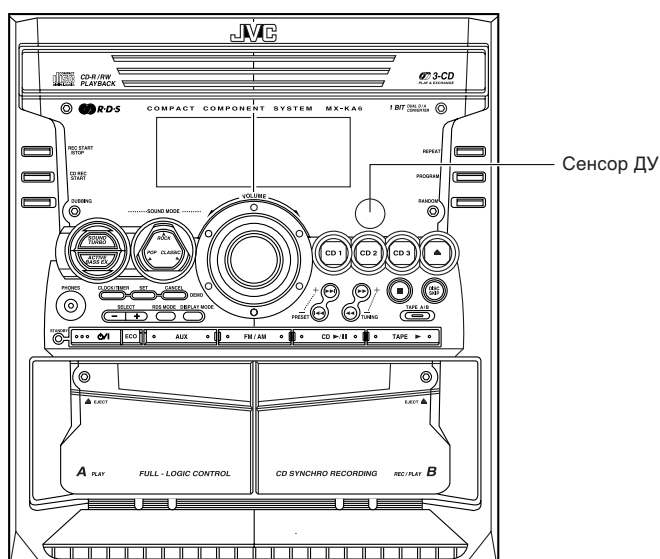
□ Чтобы избежать протекания или взрыва батареек:

- Выньте батарейки из пульта дистанционного управления, если Вы не будете пользоваться им длительное время.
- Когда батарейки необходимо заменить, меняйте на новые обе батарейки одновременно.
- Не используйте вместе старую и новую батарейки.
- Не используйте вместе батарейки разных типов.

Пользование пультом дистанционного управления (ДУ)

Пульт дистанционного управления позволяет с легкостью воспользоваться многими функциями Системы с расстояния до 7 м.

Пульт ДУ необходимо направить в сторону сенсора, расположенного на передней панели Системы.

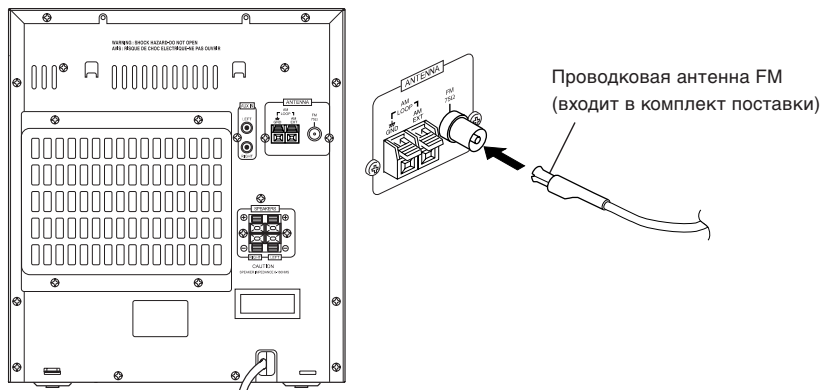


ВНИМАНИЕ:

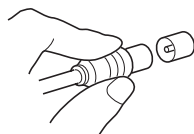
- Выполните все подсоединения перед подключением Системы к электросети.

Подсоединение антенны FM

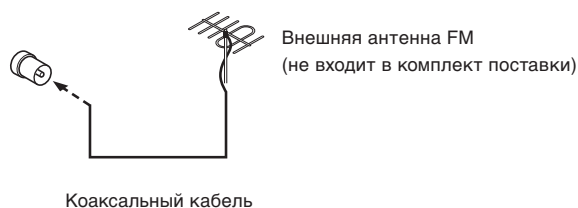
Пользуясь входящей в комплект поставки проводковой антенной

**Пользуясь коннектором коаксального типа (не входит в комплект поставки)**

Антенна 75 Ом с коннектором коаксального типа (IEC или DIN45 325) должна подсоединяться к COAXIAL (коаксальному) терминалу FM 75 Ом.



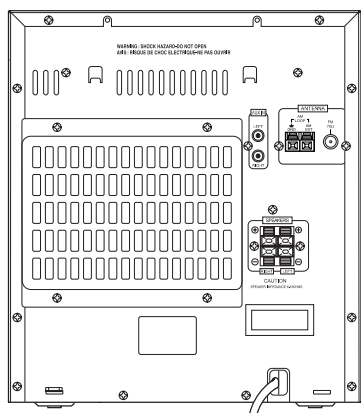
В случае плохого приема, подсоедините внешнюю антенну.



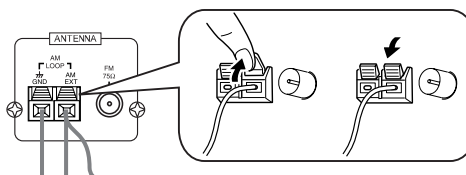
- Перед подсоединением коаксального кабеля на 75 Ом (с круглым проводом, выходящим к наружной антенне), отсоедините прилагаемую проводковую антенну FM.

Подсоединение Антенны AM (MW)

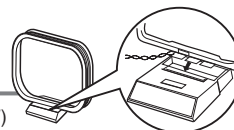
Задняя панель прибора



Проводковая антенна AM (MW) (не входит в комплект поставки)
Если прием плохой, подсоедините внешнюю антенну.



Поворачивайте рамку, пока не добьетесь наилучшего приема.



Рамочная антенна AM (MW)
(Входит в комплект поставки)

Подсоедините рамочную антенну AM (MW) к ее основанию, плотно установив ее выступы в отверстия на основании.



- Даже если Вы подсоединяете внешнюю антенну AM (MW), оставьте внутреннюю антенну AM (MW) подсоединенной.

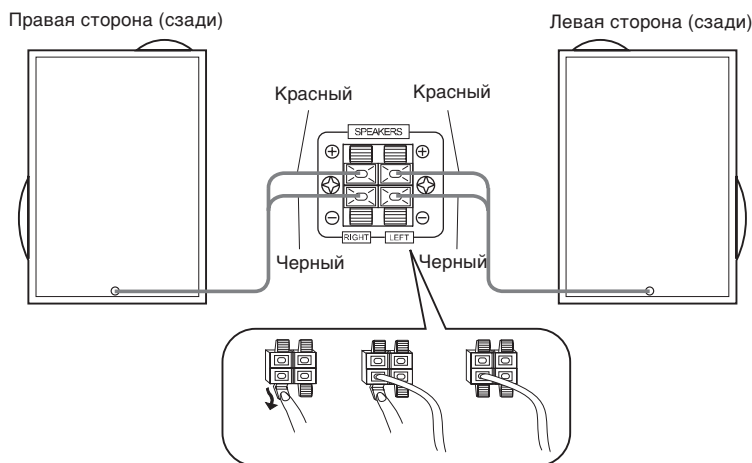
ВНИМАНИЕ:

- Чтобы избежать помех, расположите антенну в удалении от Системы, соединительного шнура и сетевого шнура.

Подсоединение колонок

Подключите правую колонку к ПРАВОМУ и левую колонку к ЛЕВОМУ терминалу. Обратные стороны колонок помечены "Right" / "Left" (правая/левая).

1. Откройте каждый терминал, чтобы подсоединить провода колонок.
2. Подсоедините провода колонок к терминалам для колонок на приборе.
Подсоедините красный (+) и черный (-) провода с правой стороны колонки к красной (+) и черной (-) клеммам, помеченным RIGHT (ПРАВО) на системе.
Подсоедините красный (+) и черный (-) провода с левой стороны колонки к красной (+) и черной (-) клеммам, помеченным LEFT (ЛЕВО) на системе.
3. Закройте все разъемы.



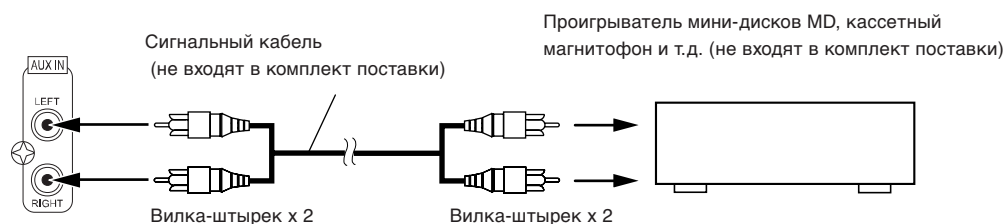
ВНИМАНИЕ:

- У телевизора, расположенного рядом с колонками, может исказиться цветное изображение. Если это произойдет, поставьте колонки в отдалении от телевизора.
- Пользуйтесь только колонками с правильным импедансом. Правильный импеданс указан на задней панели.

Подсоединение внешнего оборудования

Подсоедините сигнальный кабель (не входит в комплект поставки) к входным разъемам AUX-IN системы и выходным разъемам внешнего проигрывателя мини-дисков MD, кассетного магнитофона и т.д.

Таким образом Вы можете слушать внешнее оборудование через Вашу Систему.



Подсоединение к электрической розетке

Подсоедините шнур питания к розетке.

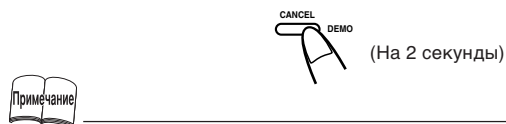
Ваша Система в Вашем распоряжении!

Режим DEMO

Когда Система подсоединена к электрической розетке, автоматически включается режим DEMO, который выводит на дисплей некоторые из функций Системы.

Чтобы отключить режим DEMO, нажмите на одну из операционных кнопок. Режим DEMO автоматически отключается.

Чтобы включить режим DEMO, нажмите на кнопку DEMO на приборе и удержите ее более чем на 2 секунды.



- Когда система включена, и никакие операции не выполняются в течение 2 минут, автоматически включается режим DEMO. Чтобы отменить автоматическую функцию дисплея DEMO, нажмите на кнопку CANCEL (отмена) на приборе во время действия функции DEMO.

Режим COMPU

Функция JVC COMPU PLAY позволяет Вам контролировать наиболее часто используемые функции Системы одним нажатием.

С помощью функции Управления Одним Нажатием, Вы сможете воспроизвести компакт-диск, аудиокассету, включить радиоприемник или внешнее оборудование, всего лишь нажав на кнопку воспроизведения указанной функции. Функция одного нажатия сама включает питание Системы и активизирует указанную Вами функцию. Если Система не готова (не стоит компакт-диск или кассета), питание прибора остается включенным, чтобы Вы могли установить диск или кассету.

Как работает функция Управления Одним Нажатием в каждом случае, объясняется в разделе, посвященном каждой функции.

Кнопки COMPU PLAY:

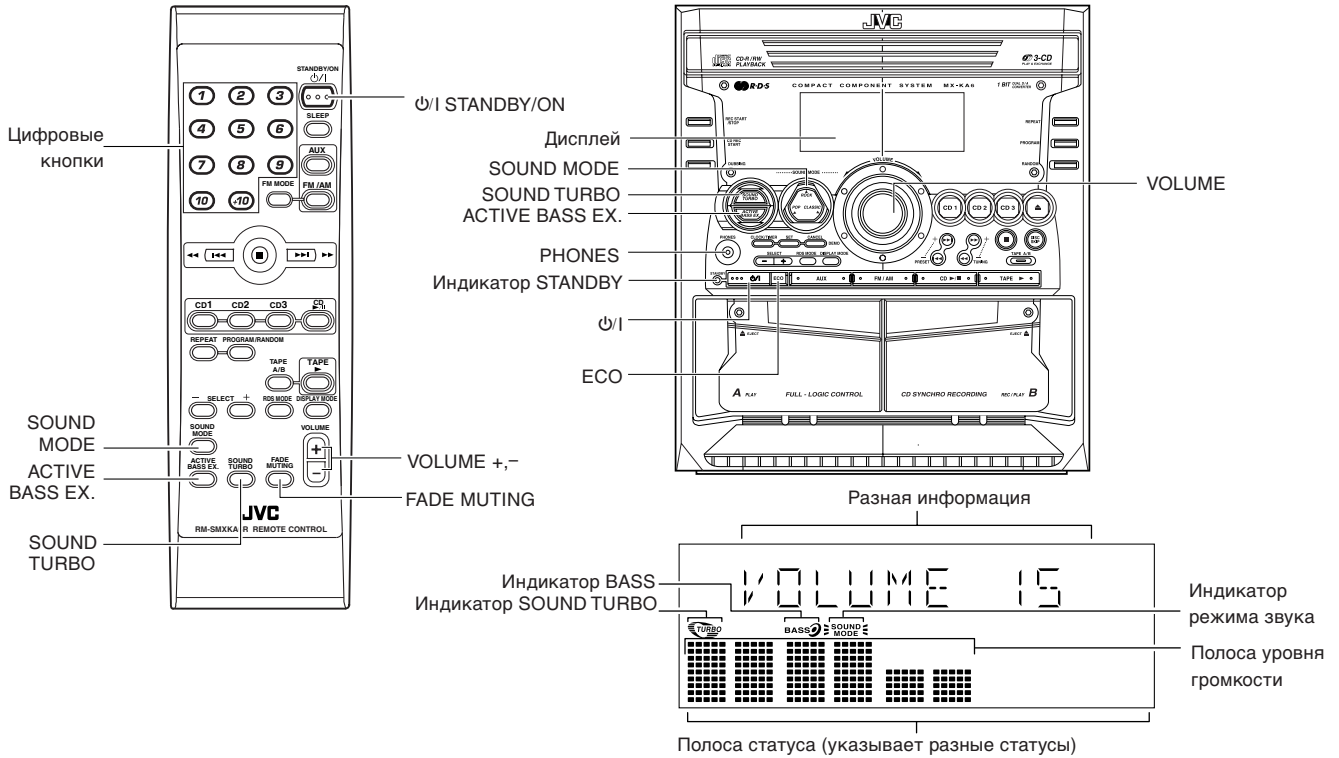
На приборе

- Кнопка CD ►/||
- Кнопка FM/AM
- Кнопка TAPE ►
- Кнопка AUX
- Кнопки CD1, CD2, CD3
- Кнопка CD Открыть/Закрыть ▲ gomb

На пульте дистанционного управления

- Кнопка CD ►/||
- Кнопка FM/AM
- Кнопка TAPE ►
- Кнопка AUX
- Кнопки CD1, CD2, CD3

Основные Операции



* Когда Система находится в пользовании, на дисплей выводятся и другие показатели. Для простоты, здесь мы указываем только те показатели, которые упоминаются в данном разделе.

Включение и выключение питания

Включение системы

1 Нажмите на кнопку ϕ/I .



Дисплей включается и на нем в время появляется надпись "WELCOME" (добро пожаловать).

Индикатор STANDBY гаснет.

Система готова к работе в том же режиме, в котором она была, когда ее в последний раз выключили.

- Например, если в последний раз Вы прослушивали компакт-диск, сейчас Ваша Система снова готова к проигрыванию компакт-диска. По желанию, Вы можете изменить источник звучания.
- Если в последний раз Вы слушали радиоприемник, он снова включится на той же радиостанции, на которую был настроен.

Выключение Системы

1 Повторно нажмите на кнопку ϕ/I .



На дисплее появляется надпись "GOOD BYE" (до свидания) и дисплей гаснет, за исключением часов. Высвечивается индикатор STANDBY (дисплей тусклый).

- Какое-то количество электроэнергии поглощается постоянно, даже если питание отключено (в режиме Ожидание).
- Чтобы полностью отключить Систему, отсоедините шнур питания от розетки. Когда Вы отсоедините шнур от розетки, часы сразу же вернутся в положение 0:00.

Режим ECO (ECO)

У системы имеются три режима питания: включенное питание, выключенное питание (Ожидание) и ECO. В режиме ECO дисплей гаснет и поглощается наименьшее количество электроэнергии.

Чтобы войти в режим ECO, нажмите на кнопку ECO на приборе, когда он находится в режиме ожидания (когда высвечивается индикатор STANDBY). На дисплее появится надпись "ECO MODE" (режим есо), после чего дисплей гаснет. Индикатор STANDBY продолжает высвечиваться.

Чтобы выйти из режима ECO и включить питание, на секунду нажмите на кнопку ϕ/I на приборе.

Чтобы выйти из режима ECO и войти в режим ожидания, снова на секунду нажмите на кнопку ECO.

Регулировка громкости

Поворачивайте ручку VOLUME (Громкость) по часовой стрелке, чтобы увеличить громкость, и против часовой стрелки, чтобы уменьшить громкость.

Нажмите на кнопку VOLUME + на пульте дистанционного управления, чтобы увеличить громкость и на кнопку VOLUME-, чтобы уменьшить громкость.

VOLUME 15

Вы можете установить уровень громкости на MIN (минимальный), 1-31 или MAX (максимальный).

ВНИМАНИЕ:

- **НЕ включайте Систему и не начинайте воспроизведение источника без предварительной установки уровня VOLUME на минимум, так как неожиданно раздавшийся громкий звук может повредить Ваш слух, колонки и/или наушники.**

Для персонального прослушивания

Подключите парные наушники к гнезду PHONES (наушники). Звук не будет выходить из колонок.

Обязательно снизьте уровень громкости перед тем, как подсоединять или надевать наушники.

Приглушение звука (FADE MUTING)

Вы можете приглушить выходящий звук нажатием одной кнопки.

Чтобы приглушить звук, нажмите на кнопку FADE MUTING на пульте дистанционного управления. Выходящий звук будет приглушен.

Чтобы включить звук, снова нажмите на кнопку FADE MUTING. Громкость звучания вернется на прежний уровень.

- После приглушения звука, поворачивание регулятора VOLUME на приборе или нажатие на кнопку VOLUME на пульте дистанционного управления увеличит громкость с MIN.

Увеличение низких частот (ACTIVE BASS EX.)

Богатое и полное звучание низких частот достигается независимо от того, насколько низок установленный Вами уровень громкости. Вы можете использовать этот эффект только для воспроизведения.

Чтобы получить эффект, нажмите на кнопку ACTIVE BASS EX. (Продолжение).

Высвечивается индикатор "BASS", и на дисплее появляется надпись "ACTIVE BASS EXTENSION".

Чтобы отменить эффект, повторно нажмите на кнопку. Индикатор "BASS" гаснет, и на дисплее появляется надпись "OFF" (выкл.).

Функция богатого звучания (SOUND TURBO)

Уровни высоких и низких частот сильно расширены.

Для достижения эффекта, нажмите кнопку SOUND TURBO. На панели дисплея загорится индикатор SOUND TURBO и появится надпись "SOUND TURBO ON".

Для отключения эффекта, нажмите кнопку еще раз. Индикатор SOUND TURBO погаснет и появится надпись "OFF".

- Выбор функции Turbo отключит режимы Active Bass EX. и Sound Mode. Функции Active Bass EX. или Sound Mode будут активны, пока режим Sound Turbo отключен.

Выбор режима звучания (SOUND MODE)

Вы можете выбрать один из трех режимов SEA (Sound Effect Amplifier/ Усилитель звуковых эффектов).

Этот эффект может быть использован только для воспроизведения.

На приборе

Чтобы получить эффект, нажмите на одну из кнопок SOUND MODE звучания-ROCK (рок), POP (поп) или CLASSIC (классика). Название выбранного эффекта-"ROCK", "POP" или "CLASSIC" появляется на дисплее. Индикатор "SOUND MODE" высвечивается на дисплее.

Чтобы отменить эффект, снова нажмите на кнопку выбранного в настоящий "SOUND MODE".

Когда эффект отменен, индикатор режима звука гаснет.

Например, если выбранный в настоящий момент режим звучания-ROCK, повторно нажмите на кнопку ROCK. На дисплее появится надпись "OFF" (ровно), указывающая на то, что никакой эффект звучания не задействован.

ROCK	Усиливает низкие и высокие частоты. Хорош для акустической музыки.
POP	Хорош для вокальной музыки.
CLASSIC	Для широкого и динамичного звучания стереосистемы.
OFF	Никакой эффект звучания не задействован.

На пульте дистанционного управления

Нажимайте на кнопку SOUND MODE (Звуковой режим), пока нужный Вам режим не появится на дисплее.

Индикатор "SOUND MODE" высвечивается на дисплее.

С каждым нажатием на кнопку режим звучания меняется в такой последовательности:

ROCK → POP → CLASSIC → OFF → (возврат к началу)

Чтобы отменить эффект, нажимайте на кнопку SOUND MODE, пока на дисплее не появится надпись "OFF".

Индикатор Sound Mode светится непрерывно.

Ввод номера с помощью пульта дистанционного управления (Цифровых кнопок)

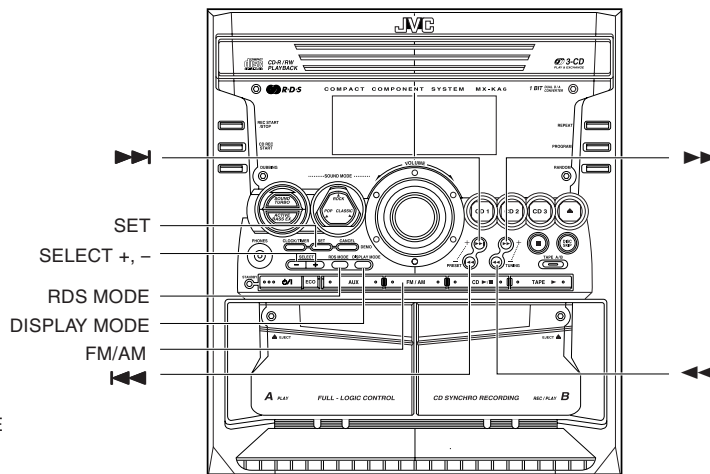
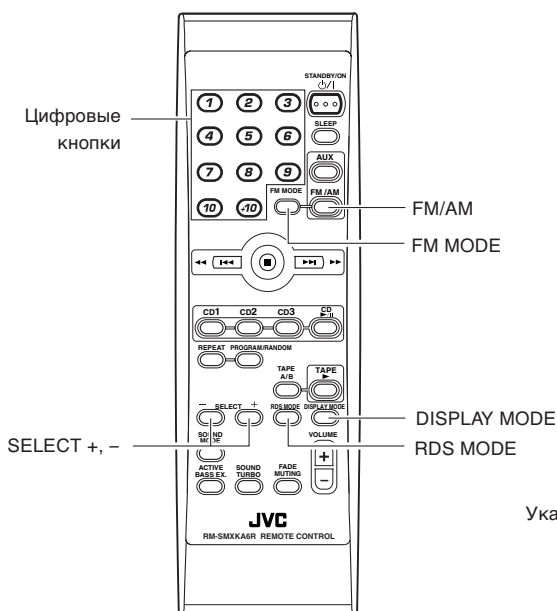
Номерные кнопки на пульте дистанционного управления понадобятся Вам для настройки на радиостанции, отмены имеющейся настройки на станции, а также для программирования воспроизведения номеров на компакт-диске.

Здесь объясняется, как ввести номер с помощью цифровых кнопок.

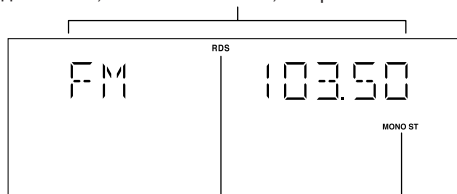
Примеры:

- Чтобы ввести номер 5, нажмите на кнопку 5.
- Чтобы ввести номер 15, нажмите на кнопку +10, затем 5.
- Чтобы ввести номер 20, нажмите на кнопку +10, затем 10.
- Чтобы ввести номер 25, нажмите на кнопку +10, +10, затем 5.

Работа с тюнером



Указание диапазона, Указание частоты, Выбранный канал



Индикатор RDS Индикация режима FM

* Когда Система находится в использовании, на дисплей выводятся и другие показатели. Для простоты, здесь мы указываем только те показатели, которые упоминаются в данном разделе.

Русский

Вы можете слушать радиостанции FM и AM (MW). Настройка на отдельные радиостанции может производиться вручную, автоматически и путем выбора в памяти предварительно настроенной станции.

□ Перед прослушиванием радиопередач:

- Убедитесь в том, что обе антенны FM и AM (MW) правильно подсоединены. (см. стр.4 и5).

Включение радио одним нажатием

Чтобы включить Систему и начать прослушивание последней станции, на которую Вы были настроены перед этим, просто нажмите на кнопку FM/AM.

□ Вы можете перейти к прослушиванию радио от любого другого источника путем нажатия на кнопку FM/AM.

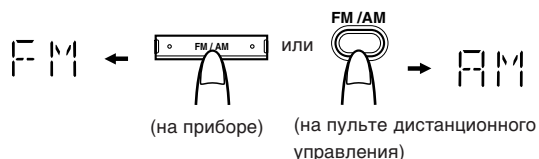
Настройка на станции

1 Нажмите на кнопку FM/AM.

На дисплей выводится диапазон и частота станции, на которую Вы были настроены в последний раз.

(Если последняя станция была выбрана с помощью внесенного в память номера, этот номер первым появится на дисплее.)

При каждом нажатии кнопки диапазон частот меняется с FM на AM (MW) и обратно.



2 Выберите станцию, пользуясь одним из следующих методов.

• Ручная настройка (Только для прибора)

Коротким нажатием на кнопку ◀◀ или ▶▶ на приборе переходите от частоты к частоте, пока не найдете нужную Вам станцию.

ИЛИ

• Автоматическая настройка (Только для прибора)

Если Вы задержите в нажатом состоянии на 1-секунды и более кнопку ◀◀ или ▶▶ на приборе, и затем отпустите ее, частота будет меняться автоматически в сторону уменьшения или увеличения, пока не будет найдена станция.

ИЛИ

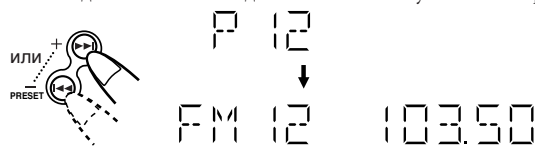
• Настройка на предварительно запрограммированную станцию (возможна только после предварительного внесения станции в память)

Настройка с помощью прибора:

Выберите нужный Вам номер станции, предварительно внесенный в память, с помощью кнопки ◀◀ или ▶▶.

Пример:

Нажимайте на кнопку ▶▶ пока на дисплее не появится предварительно внесенный в память номер станции "P12". После дисплей покажет диапазон и частоту этого номера.



Настройка с помощью пульта дистанционного управления:

Введите предварительно внесенный в память номер нужной Вам станции, пользуясь цифровыми кнопками. См. раздел "Ввод номера с помощью пульта дистанционного управления" на стр.8.

Пример:

Чтобы ввести номер 12, нажмите на кнопку +10, затем 2. После дисплей покажет диапазон и частоту этого номера.



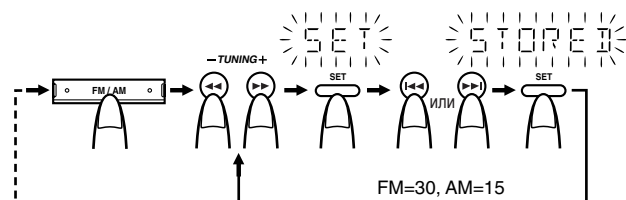
- Во время приема станций, вещающих в диапазоне AM (MW), интенсивность сигнала меняется в зависимости от положения рамочной антенны AM (MW). Поверните рамочную антенну AM (MW) для лучшего приема.

Предварительная настройка станций

Предварительная настройка возможна на 30 станций FM и 15 станций AM(MW).



- В памяти тюнера могут уже иметься предварительно сохраненные тестовые частоты, установленные на заводе перед отправкой продукции. Это не является неисправностью. Вы можете внести в память нужные Вам станции, пользуясь одним из нижеописанных методов.
- Если во время внесения в память станций никакие операции с кнопками не выполняются в течение 5 секунд, на дисплее возвращается указание диапазона и частоты. В таком случае операции необходимо повторить с самого начала.



При изменении диапазона

На приборе

- 1** Выберите частоту, нажимая на кнопку FM/AM.
- 2** Нажмите на кнопку ◀◀ или ▶▶, чтобы настроиться на станцию.
- 3** Нажмите на кнопку SET (Установка).
В течение 5 сек. будет мигать надпись "SET"
- 4** Нажмите на кнопку ◀◀ или ▶▶, чтобы выбрать предварительно установленный номер.
▶▶: Увеличивает предварительно установленный номер на 1.
◀◀: Уменьшает предварительно установленный номер на 1.
- 5** Нажмите на кнопку SET.

На дисплее появляется надпись "STORED" (Сохранено), через 2 секунды на дисплее возвращаются указатели диапазона и частоты.

- 6** Прделайте описанные выше операции 2-5 для каждой станции, которую Вы хотели бы сохранить в памяти с предварительно установленным номером.

Чтобы изменить предварительно установленные станции, повторите шаги, описанные выше.



- В шаге 4 Вы можете выбрать номер с помощью цифровых кнопок на пульте дистанционного управления. См. раздел "Введение номера с помощью пульта дистанционного управления (цифровых кнопок)" на стр.8.

ВНИМАНИЕ:

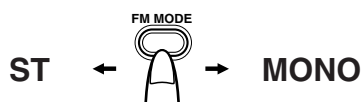
- Даже если Система отключена от сети или в случае отключения подачи электроэнергии, предварительно установленные станции сохраняются в памяти в течение нескольких дней. Однако, если они оказались стерты, Вам будет необходимо повторно внести их в память.

Изменение режима приема станций FM

Во время приема стереофонического сигнала в диапазоне FM, появляется индикатор "ST" (Stereo), и Вы можете слышать стереоэффекты.

Если прием FM-стереосигнала затруднен или осложнен помехами, Вы можете выбрать режим монозвучания. Прием улучшится, но стереоэффект будет утрачен.

Нажмите на кнопку FM MODE (Режим FM) на пульте дистанционного управления, чтобы на дисплее высветился индикатор "MONO".



Чтобы вернуть стереоэффект, нажмите на кнопку FM MODE на пульте дистанционного управления, чтобы индикатор "MONO" погас.

Выбор другой станции также отключит режим FM Mono (моно для FM) и восстановит стереозвучание.

Прием станций FM с функциями RDS

Функция RDS (Radio Data System/Система Радиоинформации) может быть задействована с помощью кнопок на приборе или на пульте дистанционного управления.

RDS позволяет станциям FM посылать дополнительные сигналы вместе с их обычными сигналами радиопрограмм. Например, радиостанции могут таким образом посылать свои названия, информацию о видах транслируемых программ, например, спортивные, музыкальные и т.д. Данный прибор может улавливать следующие типы сигналов RDS:

PS (Program Service/Программный сервис):

Показывает общепринятые названия станций.

PTY (Program Type/Тип программы):

Показывает типы транслируемых программ.

RT (Radio Text/Радио Текст):

Показывает текстовые сообщения, передаваемые станциями.

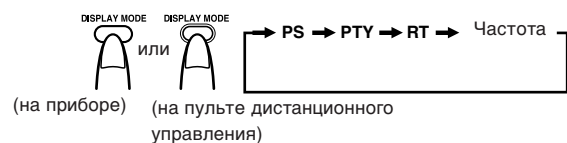
Какую информацию могут предоставлять сигналы RSD?

На дисплей выводится сигнал RSD, посылаемый радиостанцией.

Выведение сигналов RDS на дисплей

Нажмите на кнопку **DISPLAY MODE** во время прослушивания станции FM.

С каждым нажатием на кнопку информация на дисплее меняется в следующем порядке:



PS (Program Service/Программный сервис):

Во время поиска на дисплее мигает надпись "PS". Затем высвечивается индикатор RDS и появляется название станции. Если сигнал не посылается, появляется индикатор "NO PS".

PTY (Program Type/Тип программы):

Во время поиска на дисплее мигает надпись "PTY". Затем высвечивается индикатор RDS и появляется тип транслируемой программы. Если сигнал не посылается, появляется индикатор "NO PTY".

RT (Radio Text/Радио Текст):

Во время поиска на дисплее мигает надпись "RT". Затем высвечивается индикатор RDS и появляется текстовое сообщение, посылаемое станцией. Если сигнал не посылается, появляется индикатор "NO RT".

Частота станции:

Частота, на которой вещает станция (не RDS)



- Если поиск внезапно остановлен, индикаторы "PS", "PTY" и "RT" не появятся на дисплее.
- Если Вы нажали на кнопку **DISPLAY MODE** во время прослушивания станции AM(MW), на дисплее будет показана только частота станции.
- Функция RDS не применима для вещания AM (MW).

Примечания

О выводимых на дисплей знаках

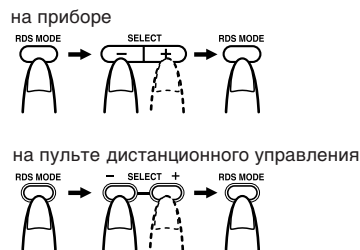
Когда дисплей показывает сигналы PS, PTY или RT:

- Дисплей показывает только заглавные буквы.
- Дисплей не может показывать акцентированные буквы; например, "А" может обозначать "Á, Â, Ã, Ä, Å".

Поиск программ по кодам PTY

Одно из преимуществ системы RDS является то, что Вы можете найти программу определенного типа, задав код PTY.

Поиск программ по заданным кодам PTY:



1 Во время прослушивания станции FM, один раз нажмите на кнопку RDS MODE.

На дисплее появится "P. SELECT".

2 Выберите код PTY с помощью нажатия на кнопку SELECT + или - в течение ок. 10 секунд.

Каждый раз, когда Вы нажимаете на кнопку, дисплей показывает категории вещания в следующем порядке:

NEWS ↔ AFFAIRS ↔ INFO ↔ SPORT ↔ EDUCATE ↔ DRAMA ↔ CULTURE ↔ SCIENCE ↔ VARIED ↔ POP M ↔ ROCK M ↔ MO.RM ↔ LIGHT M ↔ CLASSICS ↔ OTHER M ↔ WEATHER ↔ FINANCE ↔ CHILDREN ↔ SOCIAL A ↔ RELIGION ↔ PHONE IN ↔ TRAVEL ↔ LEISURE ↔ JAZZ ↔ COUNTRY ↔ NATIONAL ↔ OLDIES ↔ FOLK M ↔ DOCUMENT ↔ NEWS

3 Нажмите на кнопку RDS MODE еще раз в течение ок. 10 секунд.

Во время поиска на дисплее поочередно появляются указатели "SEARCH" и выбранного кода PTY.

Прибор просматривает 30 имеющихся в памяти станций и останавливается, когда находит станцию с программой, соответствующей заданной Вами категории, затем настраивается на эту станцию.

Для продолжения поиска после первой остановки,

повторно нажмите на кнопку RDS MODE, пока мигают индикаторы на экране.

Если программа не найдена, на дисплее поочередно выводятся слова "NOT" и "FOUND" (не найдено).

Для остановки поиска в любой момент,

нажмите на кнопку RDS MODE, чтобы остановить операцию.

Описание кодов PTY:

- NEWS:** Новости
- AFFAIRS:** Тематические программы, более полно освещающие текущие новости и события
- INFO:** Программы о медицинском обслуживании, погоде и т.д.
- SPORT:** Спортивные события
- EDUCATE:** Образовательные программы
- DRAMA:** Радиотеатр
- CULTURE:** Программы о культуре страны или региона
- SCIENCE:** Программы о естественных науках и технологиях
- VARIED:** Прочие программы, например, комедийные и церемонии
- POP M:** Поп-музыка
- ROCK M:** Рок-музыка

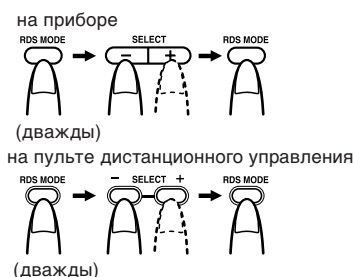
MO.FM:	Дорожная музыка (т.н. "легкая")
LIGHT M:	Легкая музыка
CLASSICS:	Классическая музыка
OTHER M:	Другая музыка
WEATHER:	Информация о погоде
FINANCE:	Репортажи о бизнесе, торговле, рынке ценных бумаг
CHILDREN:	Развлекательные программы для детей
SOCIAL A:	Программы об общественной деятельности
RELIGION:	Программы, посвященные любым аспектам веры, природе бытия и этике
PHONE IN:	Программы, в которых слушатели могут выражать свое мнение по телефону или в форме дискуссии
TRAVEL:	Программы о туристических местах, турах, идеях и возможностях, связанных с Путешествиями
LEISURE:	Программы о различных хобби, таких как садоводство, приготовление пищи, рыболовство
JAZZ:	Джазовая музыка
COUNTRY:	Музыка в стиле "кантри"
NATIONAL:	Популярная музыка из других регионов, на языке той страны
OLDIES:	Классическая поп-музыка
FOLK M:	Фольклорная музыка
DOCUMENT:	Программы о всевозможных фактах, представленные в стиле расследования

Кратковременное переключение на выбранную программу

RDS может еще одна удобная функция RDS, которая позволяет прибору временно переключиться с текущей станции на выбранную Вами программу (NEWS, TA или INFO), за исключением станций, не посылающих сигналов RDS (все станции AM (MW) и некоторые станции FM).

- Функция RDS применима только для предварительно запрограммированных станций. См.стр.10.
- Если станция FM не транслирует информации RDS может, функция RDS может не может быть задействована.

Выбор типа программы



1 Дважды нажмите на кнопку RDS MODE во время прослушивания станции FM.

На дисплее появится "E. SELECT".

2 В течение ок. 10 секунд выберите тип программы, пользуясь кнопкой SELECT + или -.

Дисплей показывает тип программ в следующем порядке:



TA: Информация о движении на дорогах

NEWS: Новости

INFO: Программы о медицинском обслуживании, прогноз погоды и пр.

OFF: Эффект RDS может отключен

3 Снова нажмите на кнопку RDS MODE в течение 10 секунд, чтобы установить выбранный тип программы.

Индикатор выбранного типа программы высвечивается на дисплее, и прибор входит в режим RDS Standby.

- Индикатор RDS высвечивается при настройке на программу, предоставляющую информацию RDS может.

Случай 1: Если станция с выбранным Вами типом передачи отсутствует

Слышмая в настоящий момент станция будет продолжать звучать.



Когда станция начнет транслировать выбранную Вами программу, прибор автоматически переключится на эту станцию. Начнет мигать индикатор типа программы (TA, NEWS или INFO).



Когда программа закончена, прибор автоматически вернется к исходной станции, но останется в режиме RDS Standby.

Случай 2: Если имеется станция, транслирующая передачу выбранного Вами типа

Тюнер настроится на эту станцию. Начнет мигать индикатор типа программы (TA, NEWS или INFO).



Когда программа закончена, прибор автоматически вернется к исходной станции, но останется в режиме RDS Standby.

Остановить прослушивание программы, выбранной RDS

Нажмите кнопку RDS MODE. Появится "OFF", а индикатор типа программы (TA, NEWS или INFO) исчезнет на дисплее.

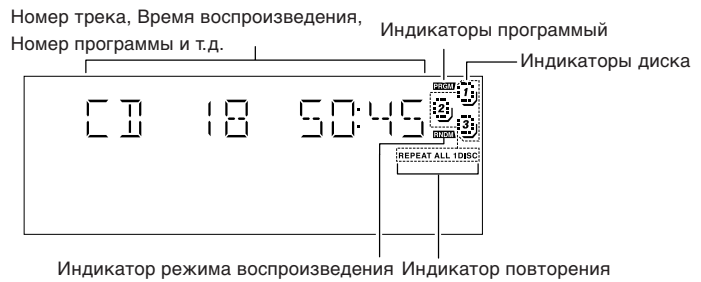
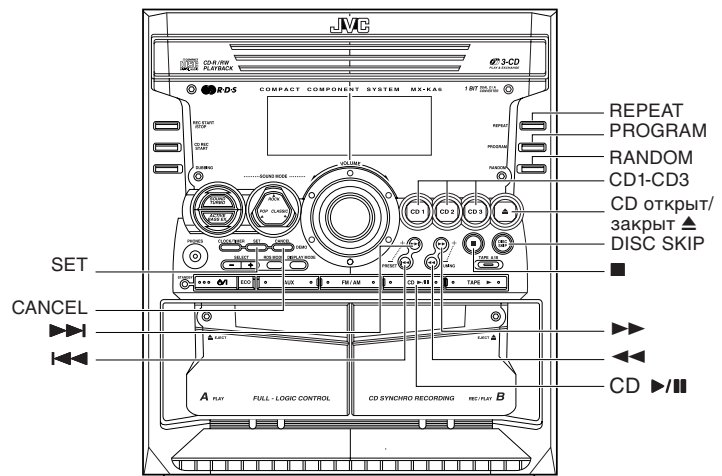
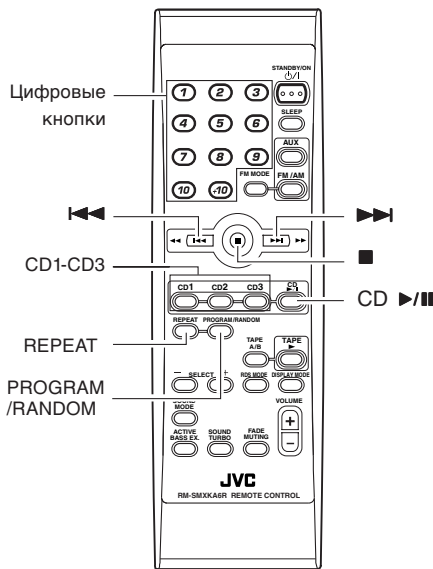


- В режиме RDS Standby, если Вы поменяете источник звучания или отключите питание прибора, режим функция RDS Standby временно аннулируется.
- Во время действия функции RDS (то есть когда от радиостанции принимается программа выбранного типа), если задействована кнопка DISPLAY MODE или SELECT, возвращения к исходной станции не будет даже после окончания программы. Индикатор типа программы останется на дисплее, указывая на то, что функция RDS находится в режиме ожидания. Когда в режиме RDS нет необходимости, отключите его.
- Когда функция RDS находится в режиме Ожидания и идет запись радиопередачи, будьте осторожны, так как функция RDS может прийти в действие, и будет записана не та передача, которую Вы намеревались записать.
- Когда функция RDS принимает сигнал об угрозе, станция, передающая этот сигнал, начинает приниматься приоритетно. Надпись "ALARM!" (тревога!) на дисплее отсутствует.

ВНИМАНИЕ:

- Если прием постоянно переключается от настроенной станции к станции, выбранной с помощью функции RDS, отключите функцию RDS. Такая работа тюнера не означает, что он неисправен.

Работа с проигрывателем компакт-дисков



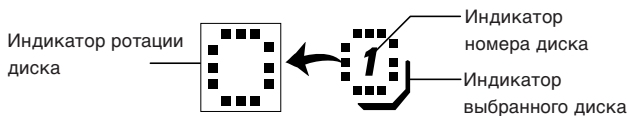
* Когда Система находится в пользовании, на дисплей выводятся и другие показатели. Для простоты, здесь мы указываем только те показатели, которые упоминаются в данном разделе.

У проигрывателя компакт-дисков имеется ротационная дисковая тарелка, которая может вместить три компакт-диска. Вы можете воспользоваться режимами воспроизведения Нормальный, Запрограммированный, Произвольный или Повтор.

- Режим Нормальный:** Поочередно воспроизводит все треки на компакт-диске.
- Режим Запрограммированный:** Воспроизводит все запрограммированные треки на всех дисках в запрограммированном порядке.
- Режим Произвольный:** Воспроизводит все треки на всех дисках в произвольном порядке.
- Режим Повтор:** Повторно воспроизводит все треки на всех дисках, треки на одном из дисков или только один трек на одном диске.

Здесь изложены основные сведения, которые Вам необходимо знать, чтобы воспроизводить компакт-диски и находить треки на них.

Об индикаторе диска



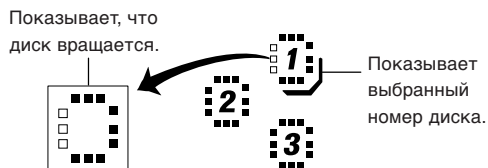
Индикатор диска состоит из трех следующих индикаторов:

- Индикатор номера диска:** Высвечивается все время
- Индикатор выбранного диска:** Высвечивается для выбранного в настоящий момент номера диска.

Индикатор ротации диска: Действует, когда выбранный диск воспроизводится или временно остановлен. Этот индикатор гаснет, когда компакт-диск не загружен по выбранному номеру. Когда дисковая тарелка выдвинута, индикаторы вращения диска для всех дисков загораются. Однако, когда выбран номер с незагруженным диском, индикатор ротации этого диска гаснет.

Пример индикации:

Когда крышка компакт-диска была открыта один раз и потом нажата кнопка CD-1 (выбран DISC 1).



Воспроизведение одним нажатием

Включается питание, и операции производятся автоматически.

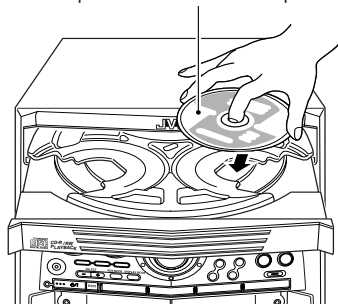
- Нажатием на кнопку CD ►/II, Система включается, и если в последний выбранный номер установлен компакт-диск, начнется его воспроизведение с первого трека.
- Нажатием на кнопки CD1-CD3 Система включается, и если в выбранный номер уже установлен компакт-диск, начнется его воспроизведение с первого трека.

Установка компакт-дисков

1 Нажмите на кнопку CD Открыть/Заккрыть ▲ на приборе, чтобы открыть дисковую тарелку.

2 Поместите компакт-диск на дисковую тарелку стороной с наклейкой вверх.

Убедитесь в том, что компакт-диск прочно установлен на тарелку. Стороной с наклейкой вверх



3 Нажмите на кнопку DISC SKIP на приборе и установите следующий компакт-диск.

Когда Вы нажимаете на эту кнопку, дисковая тарелка поворачивается, чтобы в нее можно было поместить следующий диск.

4 Повторите операцию 3 для следующего диска.

5 Нажмите на кнопку CD Открыть/Заккрыть ▲ на приборе.

Дисковая тарелка закроеся.



- При установке диска на дисковую тарелку убедитесь в том, что диск правильно установлен в гнезде. В противном случае, на дисплее появится надпись "NO DISC" (Диск отсутствует) и во время открывания дисковой тарелки может быть поврежден диск или прибор, или могут возникнуть трудности при вынимании диска из прибора.

- Если Вы пользуетесь диском в 8 см (3 дюйма), поместите его во внутреннюю окружность на дисковой тарелке.
- Вы можете установить компакт-диск во время прослушивания другого источника.
- Если питание выключается, когда дисковая тарелка выдвинута, она автоматически задвигается.
- Если информация с диска не может быть правильно считана (например, если диск поцарапан), на дисплей выводится "00.00:00".

Выемка компакт-дисков

Вынимайте диски, как здесь указано.

1 Пока проигрыватель компакт-дисков остановлен, нажмите на кнопку CD Открыть/Заккрыть ▲ на приборе, чтобы открыть дисковую тарелку.

2 Выньте компакт-диск, после чего нажмите на кнопку DISC SKIP на приборе.

Тарелка поворачивается к следующему диску.

3 Повторите операцию 2, чтобы вынуть все диски.

4 Нажмите на кнопку CD Открыть/Заккрыть ▲ на приборе, чтобы закрыть дисковую тарелку.

- Вы можете вынуть компакт-диск во время прослушивания другого источника звучания.



- Вы можете вынуть компакт-диск и во время воспроизведения. Но это могут быть только диски, которые не воспроизводятся в настоящий момент.

Основные сведения о пользовании проигрывателем компакт-дисков- нормальное воспроизведение

Для воспроизведения компакт-дисков

1 Загрузите диски.

2 Нажмите на одну из дисковых кнопок (CD1-CD3) для того диска, который Вы хотите воспроизвести.

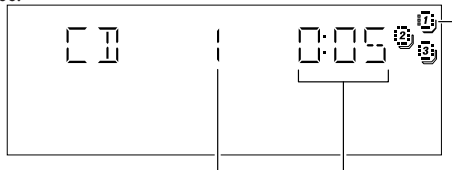
Выбранный номер появится на дисплее (например, "CD DISC 1"). Начнется воспроизведение первого трека на выбранном диске. Когда воспроизведение первого диска закончится, начнется поочередное воспроизведение второго и третьего дисков. Когда закончено воспроизведение последнего диска, проигрыватель останавливается автоматически.

Примеры:

CD1 → CD2 → CD3 → (стоп)
CD2 → CD3 → CD1 → (стоп)

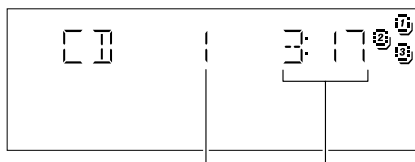
□ Вы можете начать воспроизведение выбранного диска, просто нажав на кнопку CD ►/■.

Во время воспроизведения компакт-диска на дисплее высвечивается следующее.



- Когда нажата дисковая кнопка (CD1-CD3) при открытой дисковой тарелке, дисковая тарелка закрывается и воспроизведение выбранного компакт-диска начинается автоматически.

Чтобы остановить воспроизведение компакт-диска, нажмите на кнопку ■. На дисплей выводится следующая информация о диске.



Для паузы, нажмите на кнопку CD ►/■ на приборе. На дисплее будет мигать индикатор времени воспроизведения.

Чтобы отменить паузу, повторно нажмите на кнопку CD ►/■. Воспроизведение продолжится с того момента, в который оно было остановлено.

Чтобы вынуть компакт-диск, остановите воспроизведение и нажмите на кнопку CD Открыть/Закрыть ▲ на приборе.

Советы:

• Воспроизведение компакт-дисков с помощью кнопки DISC SKIP

Вы можете воспроизвести компакт-диски и с помощью кнопки DISC SKIP. С каждым нажатием на эту кнопку во время воспроизведения автоматически начинается воспроизведение другого диска. Если следующее гнездо для диска пусто, оно автоматически пропускается.

• Выемка/замена компакт-дисков во время воспроизведения

Во время воспроизведения компакт-диска (например, CD1), Вы можете вынуть или заменить другие компакт-диски (CD2 и CD3) путем нажатия на кнопку CD Открыть/Закрыть ▲. После выемки или замены повторно нажмите на эту кнопку, чтобы закрыть дисковую тарелку.

Выбор трека

Во время воспроизведения (с помощью кнопки ◀◀ или ▶▶):

Коротко нажмите на кнопку ◀◀ или ▶▶, чтобы выбрать трек, который Вы хотели бы воспроизвести.

Задерживая кнопку в нажатом состоянии, Вы можете перейти вперед к следующему треку или назад к предыдущему.

- Начинается воспроизведение выбранного трека.
- Нажмите на кнопку ▶▶ один раз, чтобы перейти к началу следующего трека. (Вы можете перейти и к началу следующего диска (например, CD1 → CD2 → CD3).)
- Нажмите на кнопку ◀◀, чтобы перейти к началу трека, воспроизводимого в настоящий момент. Быстро нажмите дважды, чтобы перейти к началу предыдущего трека. (Вы не можете перейти назад к предыдущему диску.)

В режиме остановки (с помощью кнопки ◀◀ или ▶▶):

С помощью быстрого нажатия на кнопку ◀◀ или ▶▶, проигрыватель работает так же, как и в режиме воспроизведения, за исключением следующих пунктов.

- Кнопки действуют только для компакт-диска, выбранного в настоящий момент.

Использование цифровых кнопок на пульте дистанционного управления:

Пользуясь цифровыми кнопками, Вы можете непосредственно выбрать трек на компакт-диске, выбранном в настоящий момент.

- Начнется воспроизведение выбранного трека.

Например, нажмите +10, затем 5, чтобы воспроизвести трек 15. См. раздел "Ввод номера с помощью пульта дистанционного управления цифровых кнопок" на стр.8.

Воспроизведение поиском

Удержание следующих кнопок в нажатом положении во время воспроизведения перематывает компакт-диск вперед или назад, что позволит Вам быстро найти нужный фрагмент прослушиваемого трека.

- Кнопка ◀◀ или ▶▶ на приборе
- Кнопка ◀◀ или ▶▶ на пульте дистанционного управления

Программирование порядка воспроизведения треков

Вы можете запрограммировать порядок воспроизведения треков на всех компакт-дисках. Обратите внимание на то, что программа может быть сделана только тогда, когда проигрыватель остановлен.

□ Вы можете запрограммировать до 32 треков в любом желаемом порядке, в том числе и один и тот же трек.

Составление программы

1 Загрузите компакт-диски

2 В режиме остановки, установите проигрыватель в режим Программное воспроизведение.

На приборе

Нажмите на кнопку PROGRAM, чтобы на дисплее высветился индикатор "PRGM".

Одновременно на дисплее появится надпись "PROGRAM".

На пульте дистанционного управления

Нажимайте на кнопку PROGRAM/RANDOM, пока на дисплее не появится надпись "PROGRAM".

На дисплее высветится также индикатор "PRGM".

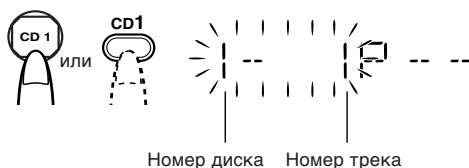
С каждым нажатием кнопки индикация на дисплее меняется в таком порядке:

PROGRAM → RANDOM → Нормальное дисплей (Нормальное воспроизведение) → (возврат к началу).

• Если программа уже создана, на дисплей будет выведен ее последний шаг.

3 Нажмите на одну из дисковых кнопок (CD1-CD3) и выберите диск, который Вы хотели бы запрограммировать.

Дисплей изменится на дисплей ввода программы.



4 Выберите трек, который Вы хотите запрограммировать.

На приборе

Пока дисплей мигает, нажмите на кнопку ◀◀ или ▶▶, чтобы выбрать трек, затем, в течение 5 секунд нажмите на кнопку SET.

Программе присваивается порядковый номер, начиная с P-1.



На пульте дистанционного управления

Нажимайте на цифровые кнопки, чтобы непосредственно ввести номера треков. Затем программе будет присвоен порядковый номер, начиная с P-1.

• Чтобы аннулировать последний шаг программы, нажмите на кнопку CANCEL (отмена) на приборе.

5 Повторите шаги 3 и 4, чтобы запрограммировать другие треки на том же или на других компакт-дисках.

6 Чтобы воспроизвести программу, нажмите на кнопку CD ▶/■ на приборе.

За подробными объяснениями обратитесь к разделу "Воспроизведение созданной программы" ниже.

Пока проигрыватель компакт-дисков остановлен, для подтверждения введенной программы, нажмите на пульте дистанционного управления кнопку ◀◀ или ▶▶.

Чтобы стереть все треки из программы, нажмите на кнопку ■, когда проигрыватель находится в режиме остановки.

Чтобы изменить программу, нажмите на кнопку CANCEL, когда проигрыватель находится в режиме остановки, и последний трек в программе будет стерт. Чтобы добавить новые треки в конец программы, повторите операции 3 и 4.



- Попытка запрограммировать номер трека, который отсутствует на диске будет проигнорирована.
- При попытке запрограммировать 33-й трек на дисплее высветится надпись "FULL" (полный).

Воспроизведение созданной программы

Нажмите на кнопку CD ▶/■.

Система начнет воспроизведение треков в запрограммированном Вами порядке.

• Чтобы воспользоваться функцией повторного воспроизведения для воспроизведения программы, нажмите на кнопку REPEAT и выберите "ALL" (все) или "1" перед началом воспроизведения. За подробной информацией обратитесь к разделу "Повтор треков" на стр.18.

□ Вы можете перейти к конкретному треку в программе путем нажатия на кнопки ◀◀ или ▶▶.

□ Чтобы остановить воспроизведение, один раз нажмите на кнопку ■. Если Вы нажмете на кнопку ■ в то время, когда проигрыватель находится в режиме остановки, программа будет стерта.

Выход и возвращение к программному воспроизведению

Созданная Вами программа сохраняется в памяти. Поэтому, Вы можете выйти из программы и снова вернуться в нее, если программа не была стерта.

Чтобы на время выйти из программы, пока проигрыватель находится в режиме остановки, нажмите на кнопку PROGRAM на приборе или на кнопку PROGRAM/RANDOM на пульте дистанционного управления, чтобы индикатор "PRGM" погас. Замена источника на другой (например, тюнер), также приводит к выходу проигрывателя из режима воспроизведения программы.

Чтобы вернуться к режиму воспроизведения программы, нажмите на кнопку PROGRAM на приборе или на кнопку PROGRAM/RANDOM, пока снова не высветится индикатор "PRGM".



- Даже когда отключено питание (режим ожидания или ECO), запрограммированные треки не стираются. То есть Вы можете вернуться к режиму программного воспроизведения.

Произвольное воспроизведение

Когда Вы пользуетесь этим режимом, треки на всех дисках будут воспроизводиться без какой-либо очередности.

- Чтобы воспользоваться функцией повторного воспроизведения для произвольного воспроизведения, нажмите на кнопку REPEAT, выберите “REPEAT ALL” или “REPEAT 1”, перед тем, как начать воспроизведение. За подробной информацией обратитесь к разделу “Повтор треков” ниже.

1 В режиме остановки, установите проигрыватель в режим произвольного воспроизведения.

На приборе

Нажмите на кнопку RANDOM, чтобы высветился индикатор “RNDM”.

Одновременно на дисплее появляется надпись “RANDOM”.

На пульте дистанционного управления

Нажимайте на кнопку PROGRAM/RANDOM, пока на дисплее не появится “RANDOM”.

Одновременно на дисплее высвечивается индикатор “RNDM”.

С каждым нажатием кнопки индикация на дисплее меняется в таком порядке:

PROGRAM → RANDOM → Нормальное дисплей (Нормальное воспроизведение) → (возврат к началу).

2 Нажмите на кнопку CD ►/■.

Треки на всех компакт-дисках будут воспроизводиться в произвольном порядке.

Чтобы остановить воспроизведение, нажмите на кнопку ■. **Чтобы пропустить трек во время произвольного воспроизведения**, нажмите на кнопку ►►, чтобы перейти к следующему треку в произвольной последовательности.

Чтобы выйти из режима воспроизведения в произвольной последовательности, когда проигрыватель находится в режиме остановки, снова нажмите на кнопку RANDOM на приборе или на кнопку PROGRAM/RANDOM на пульте дистанционного управления, чтобы погас индикатор “RNDM”. Возобновится режим нормального воспроизведения.

Повтор треков

Вы можете повторно воспроизвести все треки или один трек любое количество раз.

Нажмите на кнопку REPEAT (повтор).

С каждым нажатием индикатор повтора меняется следующим образом:

REPEAT ALL → REPEAT 1 DISC → REPEAT 1 → пустой дисплей → (возврат к началу)

REPEAT ALL: В режиме нормального воспроизведения повторяет все треки на всех дисках.
В режиме программного воспроизведения повторяет все треки программы.
В режиме произвольного воспроизведения повторяет все треки на всех дисках в произвольной последовательности.

REPEAT 1DISC: Повторяет все треки на одном диске. (Может быть выбрано только в режиме нормального воспроизведения.)

REPEAT 1: Повторяет один трек.

Чтобы остановить воспроизведение, нажмите на кнопку ■. Замена источника звучания (например, тюнером) также остановит воспроизведение.

Чтобы выйти из режима повтора, нажимайте на кнопку REPEAT, пока индикатор повтора на дисплее не погаснет.

□ Режим повтора остается в действии при следующих изменениях режима воспроизведения:

- PROGRAM PLAY MODE ↔ NORMAL PLAY MODE
- RANDOM PLAY MODE ↔ NORMAL PLAY MODE
- PROGRAM PLAY MODE ↔ RANDOM PLAY MODE

Функция фиксирования дисковой тарелки

Чтобы компакт-диски в проигрывателе лучше сохранялись, дисковая тарелка может быть электронно зафиксирована.

Когда электронный замок находится в действии, дисковая тарелка не может быть открыта, даже при нажатии на кнопку CD Открыть/Заккрыть ▲ на приборе.

Фиксирование дисковой тарелки

1 Включите Систему и войдите в режим компакт-диска.

2 Нажимая на кнопку ■, одновременно нажмите на кнопку CD Открыть/Заккрыть ▲ на приборе.

На дисплее появится надпись “LOCKED” (замок).



- Если Вы попытаетесь открыть дисковую тарелку, нажав на кнопку ▲, на дисплее появится надпись “LOCKED”, чтобы сообщить Вам, что дисковая тарелка была зафиксирована.

Освобождение дисковой тарелки от фиксатора

Повторите описанные выше операции 1 и 2.

На дисплее появится надпись “UNLOCKED” (замок снят).

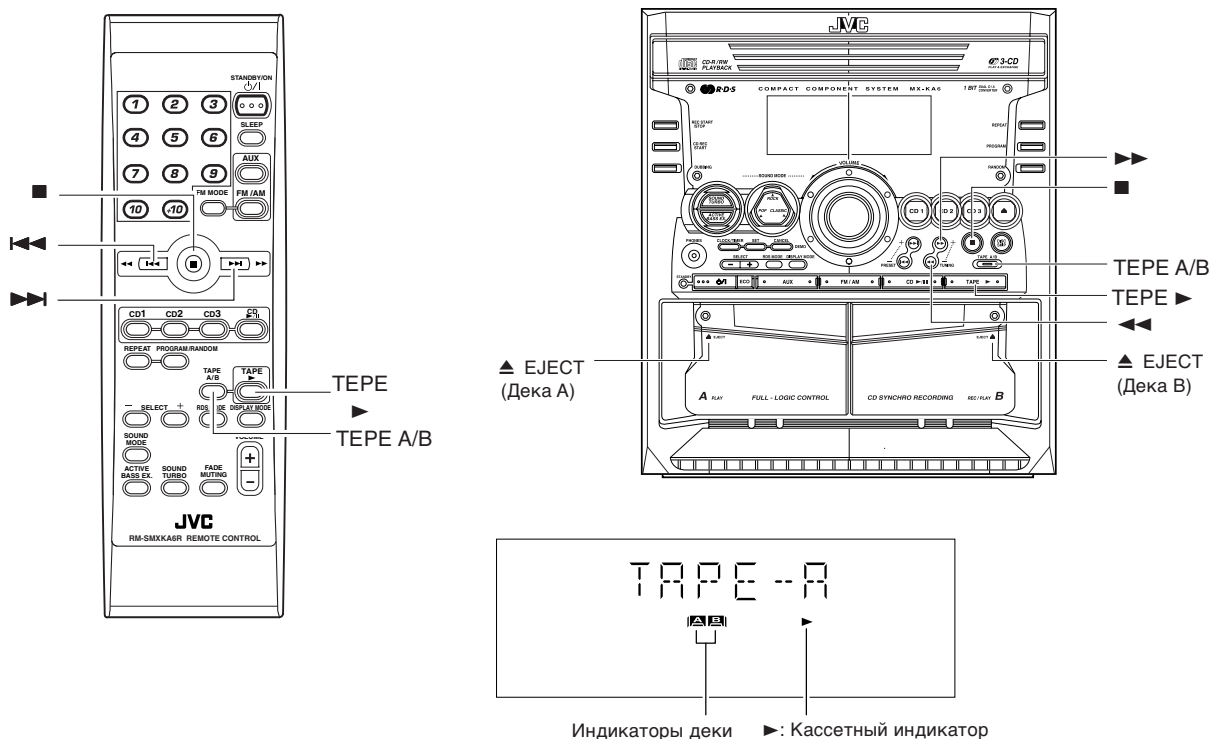


Теперь Вы можете нормально пользоваться дисковой тарелкой.



- *Даже после того, как система будет отключена от сети, дисковая тарелка останется заблокированной в течение нескольких дней. Для освобождения тарелки после включения питания Вы должны выполнить операцию разблокирования.*

Пользование кассетной декой (прослушивание аудиокассет)



Индикаторы деки ▶: Кассетный индикатор

* Когда Система в работе, дисплей показывает и другие индикации. Для упрощения, здесь показаны только те, которые имеют отношение к данному разделу.

Кассетная дека позволяет воспроизводить, записывать и дублировать аудиокассеты.

□ Для прослушивания на этой деке подходят кассеты типов I.

Не рекомендуется пользоваться кассетами длиной более, чем 120 мин., т.к. это вызывает характерный износ, и лента этих кассет может легко наматываться на зажимающие ролики и штырьки-держатели.

Воспроизведение одним нажатием

При нажатии на кнопку TAPE ▶ Система включится и, если в деке имеется кассета, начнется ее воспроизведение. Если кассета не загружена, на дисплее появится надпись "NO TAPE" (нет кассеты), Система включится и будет ожидать загрузки кассеты или выбора другой функции.

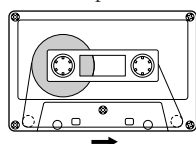
Воспроизведение кассеты

Для воспроизведения Вы можете воспользоваться декой А или В.

1 Нажмите на ту часть, где написано ▲ EJECT той деки, которой Вы хотите воспользоваться.

2 Когда гнездо для кассеты откроется, вложите кассету открытой частью ленты вниз, по направлению к основанию прибора.

Кассета будет идти слева направо.



Направление хода кассеты

• Если держатель кассеты не открывается, отключите Систему, затем снова включите ее и повторно нажмите на часть с ▲ EJECT.

3 Осторожно закройте держатель кассеты

Если кассеты стоят в обеих деках А и В, для воспроизведения будет выбрана та, в которую кассета была загружена последней. Выбранная дека указана индикатором на дисплее-"А" или "В". Например, когда выбрана дека А, высвечивается индикатор деки "А".

• Чтобы поменять деку, нажмите на кнопку TAPE A/B. С каждым нажатием на эту кнопку деки А и В чередуются.

4 Нажмите на кнопку TAPE ▶.

На дисплее мигает индикатор кассеты (▶) и кассета воспроизводится.

Кассетная дека автоматически остановится, когда закончится одна сторона кассеты.

Чтобы остановить воспроизведение, нажмите на кнопку ■. **Чтобы вынуть кассету,** остановите ее и нажмите на часть с ▲ EJECT, чтобы открыть гнездо кассеты.

Быстрая перемотка кассеты

Во время воспроизведения или в режиме остановки нажмите на кнопку ▶▶ (FF) на приборе, чтобы быстро перемотать ленту на правую сторону кассеты без воспроизведения. (Вы также можете использовать кнопку ▶▶ на пульте дистанционного управления).

Во время воспроизведения или в режиме остановки нажмите на кнопку ◀◀ (REW) на приборе, чтобы быстро перемотать ленту на левую сторону кассеты без воспроизведения. (Вы также можете использовать кнопку ◀◀ на пульте дистанционного управления).

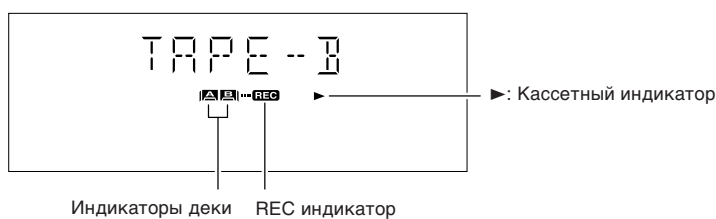
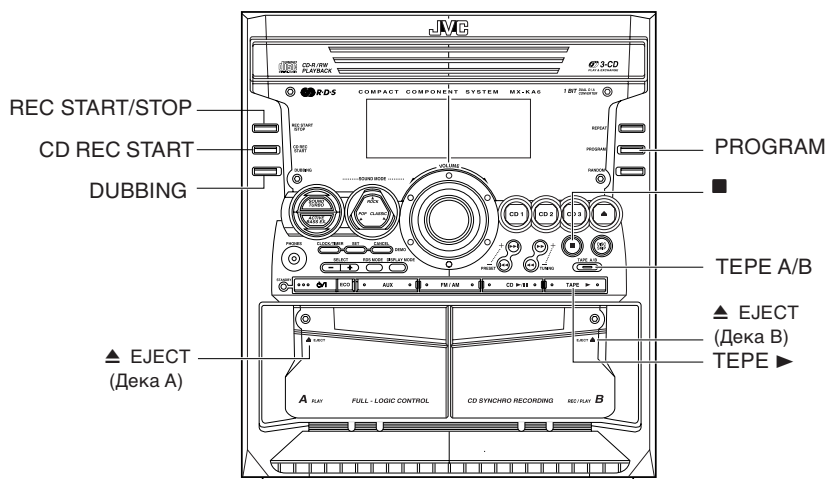
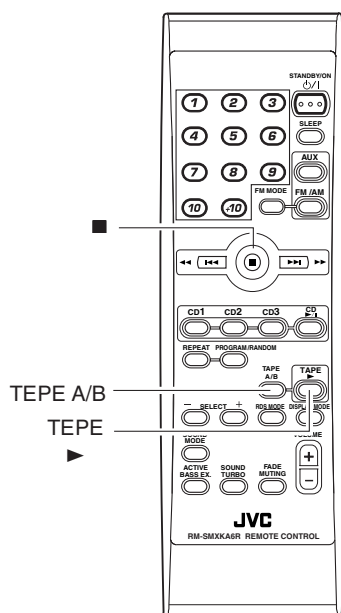
Во время быстрой перемотки кассеты, индикатор кассеты (▶) гаснет. Во время быстрой перемотки светящийся индикатор состояния в нижней части дисплея движется против часовой стрелки.

Во время обратной перемотки он движется по часовой стрелке.

• Кассетная дека автоматически останавливается, когда заканчивается воспроизведение одной стороны кассеты.

□ Во время быстрой перемотки кассеты Вы можете изменить направление ее хода путем нажатия на кнопку ▶▶ (FF) или ◀◀ (REW).

Пользование кассетной декой (Запись)

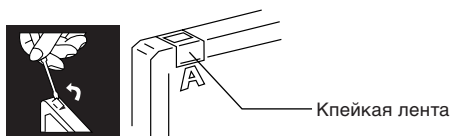


* Когда Система находится в пользовании, на дисплей выводятся и другие показатели. Для простоты, здесь мы указываем только те показатели, которые упоминаются в данном разделе.

Запись на аудиокассету с любого другого источника звучания очень проста. Только установите кассету в деку В, подготовьте источник, выполните одну-две настройки и Вы готовы к записи. Для каждого источника процедура несколько отличается, так что мы даем здесь объяснения по отдельности. Но сначала несколько сведений, которые помогут Вам сделать Ваши записи лучше.

Что нужно знать перед началом записи

- ❑ **Запись или оспроизведение защищенного авторским правом материала без согласия ладельца авторских управ может являться нарушением закона.**
- ❑ Уровень записи, то есть уровень громкости, на котором записывается новая кассета, устанавливается автоматически, и не зависит от контроля уровня VOLUME (громкости) на приборе. Он также не зависит от звуковых эффектов. Таким образом, во время записи Вы можете отрегулировать уровень громкости звука, который Вы слышите, это никак не отразится на уровне записи.
- ❑ Два маленьких язычка на задней стороне кассеты, один для стороны А, другой для стороны В, могут быть отломлены, чтобы защитить кассету от случайного стирания или записи.



- ❑ Чтобы сделать запись на кассету, у которой были отломлены язычки, Вы должны сначала закрыть отверстия с помощью клейкой ленты.
- ❑ Кассеты типа I могут быть использованы для записи.



- В начале и конце кассеты есть участок пленки, запись на который невозможна. Поэтому, при записи с компакт-диска, радиотрансляции и т.п., сначала промотайте эту часть кассеты, чтобы не пропустить начало записи.

ВНИМАНИЕ:

- Если в сделанной Вами записи в большом количестве присутствуют шумы или статические помехи, возможно, Система была расположена очень близко от работавшего во время записи телевизора. Выключите телевизор или увеличьте расстояние между ним и Системой.

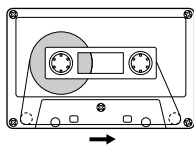
Стандарная запись

Это базовый метод записи с любого источника звучания. У Системы имеются специальные способы записи с компакт-диска на кассету и с кассеты на кассету, которые помогут сберечь Ваше время и усилия, а также предоставят Вам некоторые спецэффекты. Но если Вам необходимо добавить запись к уже сделанной кассете или скомбинировать записи с разных источников на одной кассете, пользуйтесь описанным ниже методом. Просто внесите желаемый источник звучания в процедуру, например, дека А, компакт-диск или тюнер. Этим способом Вы сможете сделать запись и с внешнего оборудования.

Запись с любого источника звучания на кассету

Следуйте этим указаниям, чтобы сделать запись с любого источника звучания на кассету в деке В.

- 1 Установите чистую кассету или кассету, запись на которой может быть стерта, в деку В и промотайте начальный участок ленты.



Направление хода ленты

- 2 Подготовьте источник звучания, например настроившись на волну радиостанции, загрузив компакт-диски или подключив подсоединенное внешнее оборудование.

- Для записи с компакт-диска см. объяснение “Синхронная запись с компакт-диска” ниже.
- Для дублирования кассет см. объяснение “Запись с кассеты на кассету (DUBBING)” ниже.

- 3 Нажмите на кнопку REC START/STOP (науало/конец/Записи) на приборе.

Высвечивается индикатор “REC” и Система начинает запись. На дисплее мигает индикатор кассеты (▶).

- Если язычок кассеты в деке В был отломлен, чтобы предотвратить стирание или запись, на дисплее появится надпись “NO REC”.

Для остановки во время записи, нажмите на кнопку REC START/STOP на приборе или на кнопку ■.

Запись радиостанции с АМ (амплитудным вещанием) на кассету (снятие пульсирования)

При записи АМ (амплитудного вещания) на кассету может появиться пульсирование, не слышимое во время прослушивания радиотрансляции. В таком случае, нажмите на кнопку PROGRAM на приборе, чтобы убрать пульсирование.

- 1 Настройтесь на станцию АМ и начните запись.
- 2 Нажмите на кнопку PROGRAM на приборе, чтобы убрать пульсирование.

С каждым нажатием на кнопку дисплей меняется следующим образом: CUT1 → CUT2 → CUT3 → CUT4 → (возврат к началу)

Синхронная запись с компакт-диска

Все записи, имеющиеся на компакт-диске, переходят на кассету в том же порядке или в порядке, запрограммированном Вами.

- 1 Подготовьте компакт-диски. (См.стр.15)

Нажмите на дисковую кнопку CD1-3 (диск, с которого Вы хотите сделать запись) и нажмите на кнопку ■.

- Если Вы хотите записать только определенные треки, Вам необходимо сначала запрограммировать их. (См.стр.17.)
- Если Вы хотите выполнить запись только одного компакт-диска, установите только один диск.

- 2 Установите чистую кассету или кассету, запись на которой может быть стерта, в деку В и промотайте начальный участок ленты.

- 3 Нажмите на кнопку CD REC START на приборе.

На дисплее появляется надпись “CD REC” и индикатор “REC” загорается. Затем, Система начинает синхронную запись с компакт-диска, и треки с компакт-диска записываются на кассету.

Когда запись треков на свеж компакт-дисках завершена, на дисплее выходит надпись “CD REC FINISHED” (Запись с компакт-диска Завершена), и проигрыватель компакт-дисков и кассетная дека останавливаются.

(Начало записи)

(После окончания)



CD REC FINISHED

- Если язычок кассеты в деке В был отломлен, чтобы предотвратить стирание или запись, на дисплее появится надпись “NO REC”.
- Когда закончилось воспроизведение всего компакт-диска или запрограммированных треков, кассета автоматически останавливается.

Чтобы остановиться в любой момент процесса записи, нажмите на кнопку REC START/STOP на приборе или на кнопку ■. На дисплее выходит надпись “CD REC FINISHED” и проигрыватель компакт-дисков и кассетная дека останавливаются.



- Если Вы производите настройку таймера SLEEP(сна) на отключение во время синхронной записи с компакт-диска, убедитесь в том, что Вы оставляете достаточно времени для того, чтобы закончилось воспроизведение диска, в противном случае, питание отключится до того, как будет завершена запись.

Запись с кассеты на кассету (DUBBING)

Запись с одной кассеты на другую называется дублированием. Дублирование кассет может быть сделано очень просто, с помощью одной кнопки.

- 1 Нажмите на кнопку TAPE ▶, затем на кнопку ■.

- 2 Установите кассету-источник, которую Вы хотите дублировать, в деку А для воспроизведения.

- 3 Установите чистую кассету или кассету, запись на которой может быть стерта, в деку В для записи.

- 4 Нажмите на кнопку DUBBING на приборе.

Деки А и В придут в движение одновременно и высветится индикатор “REC”.

Во время дублирования индикаторы дек “А” и “В” загораются поочередно.

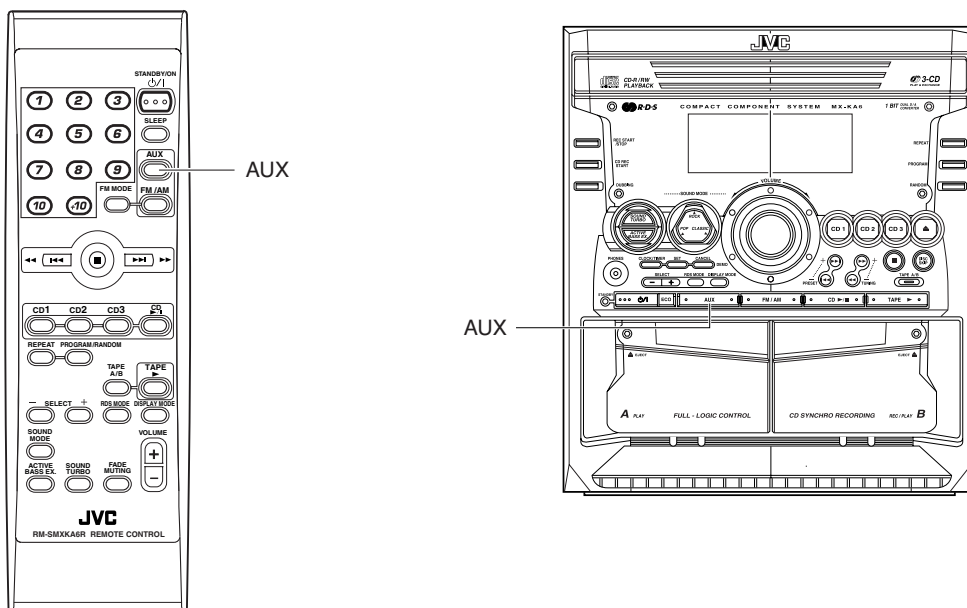
- Если в деке А отсутствует кассета, на дисплее появляется надпись “NO TAPE”.
- Если в деке В отсутствует кассета, на дисплее появляется надпись “NO TAPE”.

Чтобы остановить дублирование, нажмите на кнопку REC START/STOP на приборе или на кнопку ■.



- Во время дублирования Вы можете слушать звуковые эффекты через колонки или наушники. Но дублирование звука производится без звуковых эффектов.

Работа с внешним оборудованием



Прослушивание внешнего оборудования

Вы можете прослушивать внешнее оборудование, например, проигрыватель MD (мини-дисков), кассетную деку и прочее.

□ Прежде всего, убедитесь в том, что внешнее оборудование правильно подсоединено к Системе (См.стр.6).

1 Установите уровень громкости звука на минимум.

2 Нажмите на кнопку **AUX**.

На дисплей выводится надпись "AUX IN".

AUX IN

3 Начните воспроизведение на внешнем оборудовании.

4 Отрегулируйте уровень громкости по своему желанию.

5 По желанию добавьте звуковые эффекты.

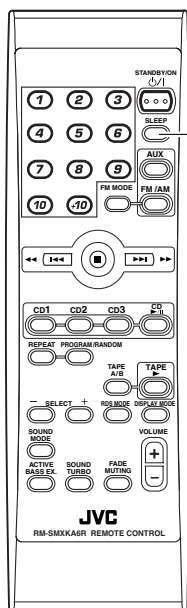
- Увеличение низких частот (ACTIVE BASS EX. - см. страницу 8.)
- SOUND TURBO (см. страницу 8.)
- Выбор режима звучания (Sound Mode - см. страницу 8.)

Чтобы выйти из режима **AUX** (Прослушивания внешнего оборудования), выберите другой источник звучания (например, тюнер).



- При работе с внешним оборудованием, обращайтесь к его инструкции по эксплуатации.

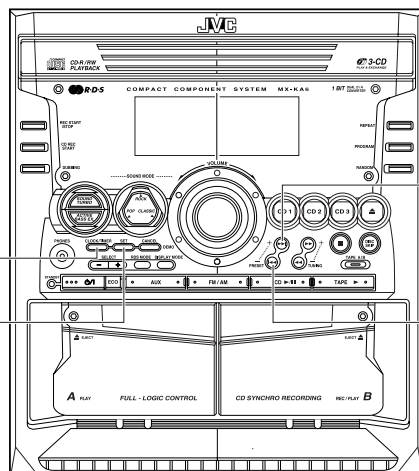
Работа с таймерами



SLEEP

CLOCK/TIMER

SET



Индикатор DAILY (ежедневного) таймера

Индикатор таймера SLEEP (сна)

TIMER

Индикатор таймера

Индикатор таймера REC (Записи)

* Когда Система находится в пользовании, на дисплей выводятся и другие показатели. Для простоты, здесь мы указываем только те показатели, которые упоминаются в данном разделе.

Таймеры позволяют Вам автоматически контролировать функции записи и воспроизведения.

Имеются таймеры трех видов:

Таймер DAILY (ежедневный)

Пользуйтесь этим таймером, чтобы каждое утро просыпаться по звукам музыки вместо будильника.

Таймер REC (Записи)

Запись радиопередач без Вышнего участия. Вы можете установить время начала и продолжительность записи.

Таймер SLEEP (сна)

Ваша Система отключится через определенный промежуток времени, если Вы уснете.

- Если часы уже установлены и "0:00" не мигает, несколько раз нажмите на кнопку CLOCK/TIMER, пока на дисплее не появится указатель установки часов. (На этом указателе будут мигать цифры, обозначающие часы.)



- Если часы уже установлены, информация на дисплее будет меняться каждый раз, как Вы нажмете кнопку CLOCK/TIMER. **TIMER → ON TIME → REC → ON TIME → дисплей установки часов → отмена → (возврат к началу)**

Установка часов

При подключении шнура питания к сети на дисплее начинает мигать указатель времени "0:00".

Вы можете установить часы, независимо от того, включена Система или нет.



- Для работы таймеров часы должны быть установлены правильно.
- Каждая операция во время настройки должна быть закончена в течение примерно 2-х минут. В противном случае, установка аннулируется и должна быть повторена с самого начала.
- Часы могут спешить или отставать на одну-две минуты в месяц.

На приборе

1 Нажмите на кнопку CLOCK/TIMER.

В индикаторе времени на дисплее будет мигать цифры, обозначающие часы.

2 Нажмите на кнопку ◀◀ или ▶▶, чтобы установить час.

Нажатие на кнопку ▶▶ переводит час вперед, нажатие на кнопку ◀◀ переводит час назад. Удержав кнопку в нажатом состоянии вы можете быстро перевести часы.

3 Нажмите на кнопку SET.

В индикаторе времени на дисплее будет мигать цифры, обозначающие минуты.

- Чтобы вернуться к настройке часов, нажмите на кнопку CANCEL (отмена).

4 Нажмите на кнопку ◀◀ или ▶▶, чтобы установить минуты.

5 Нажмите на кнопку SET.

На дисплее появится надпись "CLOCK ON" (часы работают). Затем устанавливается выбранное время и отсчет секунд начинается с 0.

ВНИМАНИЕ:

- Если происходит отключение питания, настройка часов автоматически пропадает. На дисплее мигает "0:00" и установка часов должна быть произведена заново.

Установка DAILY (ежедневного) таймера

Если вы установили DAILY (ежедневный) таймер, он активизируется каждый день в одно и то же время.

Индикаторы “DAILY” и таймера дисплея (🕒) показывают, какая установка таймера сейчас активна.

Вы можете установить DAILY (ежедневный) таймер независимо от того, включена Система или выключена.



- Производите каждую настройку в течение ок. 30 секунд. В противном случае, настройка отменяется и процедура должна быть повторена с начала.
- Если Вы ошиблись в процессе установки таймера, нажмите на кнопку CANCEL на приборе. Однако, это не всегда отменяет текущую настройку. Если кнопка CANCEL не срабатывает, несколько раз нажмите на кнопку CLOCK/TIMER на приборе, пока дисплей не вернется к исходным показателям, и начните с шага 1.

На приборе

1 Нажмите на кнопку на приборе, чтобы включить Систему.

2 Нажмите на кнопку CLOCK/TIMER и удержите ее, пока на дисплее сразу после “TIMER” не появится “ON TIME”.

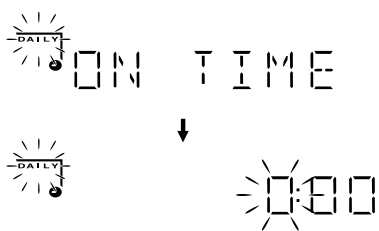
В это время индикатор “DAILY” мигает и индикатор таймера (🕒) высвечивается на дисплее.

С каждым нажатием на кнопку дисплей меняется следующим образом:

TIMER → ON TIME* → REC → ON TIME → Дисплей установки часов → Отмена → (возврат к началу).

* : Этот указатель следует выбрать при установке DAILY (ежедневного) таймера.

Затем система переходит в режим ON-time, на дисплее появляется надпись ON, а цифровые часы мигают.



3 Установка времени включения (Например: 10:15).

1. Нажмите на кнопку или , чтобы установить нужный Вам час включения Системы, и нажмите на кнопку SET.

Цифры, обозначающие минуты во времени ON, будут мигать на дисплее.

Нажатие на кнопку переводит время вперед, нажатие на кнопку переводит время назад.

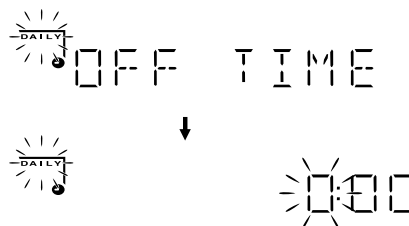
Удержав кнопку в нажатом состоянии, Вы можете быстро перевести время.



2. Нажмите на кнопку или , чтобы установить нужные Вам минуты включения Системы, и нажмите на кнопку SET.



Появляется указатель “OFF TIME”, и Система входит в режим установки времени OFF. Текущее время OFF появится на дисплее и цифра, обозначающая часы, будет мигать.



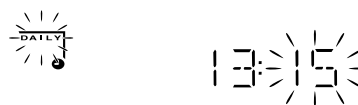
4 Установка времени выключения (Например: 13:15)

1. Нажмите кнопку или , чтобы установить желаемый час отключения Системы, затем нажмите кнопку SET.

Цифры, обозначающие минуты времени отключения, ON будут мигать на дисплее.



2. Нажмите на кнопку или , чтобы установить нужные Вам минуты, и нажмите на кнопку SET.



Система входит в режим поиска источника звучания и на дисплее появляется надпись “TUNER FM”.



5 Выбор источника звучания.

Нажмите на кнопку или , чтобы выбрать нужный Вам источник звучания, и нажмите на кнопку SET.

С каждым нажатием на кнопку или дисплей меняется следующим образом:

TUNER FM → TUNER AM → — CD — → TAPE → AUX IN → (возврат к началу)

В зависимости от выбранного источника следующая операция будет отличаться.

- TUNER FM:** Настройка на указанную станцию FM.
- TUNER AM:** Настройка на указанную станцию AM (MW).
- CD —:** Воспроизведение указанного трека на указанном компакт-диске.
- TAPE:** Воспроизводит кассету в деке А.
- AUX IN:** Воспроизведение внешнего источника.

Подготовка для каждого источника звучания:

Проведите следующие операции, в зависимости от того, какой источник звучания Вы выбрали. Затем Система входит в режим установки уровня звучания.

При выборе TUNER FM или TUNER AM:

Нажмите на кнопку ►► или ◀◀, чтобы выбрать заранее внесенный в память номер радиостанции, затем нажмите на кнопку SET.

При выборе— CD——:

Обязательно укажите номер диска и далее звуковой дорожки (трека).

1. Нажмите на кнопку ►► или ◀◀, чтобы выбрать номер диска, затем нажмите на кнопку SET.

С каждым нажатием на кнопку номер диска меняется следующим образом:

— CD— — → 1 CD— — → 2 CD— — → 3 CD— — → (возврат к началу)

• Если номер диска не указан, воспроизведение начнется с первой дорожки текущего выбранного диска.

2. Нажмите на кнопку ►► или ◀◀, чтобы выбрать номер трека, затем нажмите на кнопку SET.

Например: 2 CD 12 (Диск No.2, трек 12).

Настройка функции таймера Daily для CD2 после воспроизведения компакт-диска в CD2.

Если Вы устанавливаете функцию таймера Daily для другого номера компакт-диска после воспроизведения диска CD2, воспроизведение не начнется в установленное время.

• Если не указан номер звуковой дорожки (трека), воспроизведение начнется с первой дорожки указанного диска.

При выборе кассеты TAPE:

Установите кассету, которую Вы хотите воспроизвести, в деку А.

При выборе внешнего оборудования AUX:

Подготовьте внешнее оборудование, чтобы оно включилось во время ON, установленное для Системы.

Для этого у оборудования должны иметься функции таймера.

6 Установка уровня громкости звука.

Нажмите на кнопку ►► или ◀◀, чтобы выбрать уровень громкости.

VOL— —: Будет задействован текущий уровень громкости.

VOL5, 10 или 15: Когда включен таймер, громкость автоматически установится на выбранном уровне.



7 Нажмите на кнопку SET.

Установка таймера завершена, и в случае правильной настройки на дисплее появятся надписи “SET” и “OK”. После этого дисплей возвращается к тому, каким он был до установки таймера.

8 Нажмите на кнопку ⏻, чтобы отключить Систему.

На дисплее высвечиваются индикаторы таймера (⏻) и “DAILY”, указывая на то, что DAILY(ежедневный) таймер установлен на включение.

Чтобы изменить настройку таймера, повторите процедуру установки с начала.

Когда наступает время включения таймера :

Следующие операции будут автоматически повторяться ежедневно.

- Когда наступает время ON, Система включается автоматически. Начинается воспроизведение установленного Вами источника. Во время работы таймера мигает индикатор таймера (⏻) и индикатор “DAILY” высвечивается.
- Когда наступает время OFF-, перед этим на дисплее некоторое время мигает надпись “OFF”, затем Система автоматически отключается. После этого индикатор таймера (⏻) и индикатор “DAILY” остается высвеченным на дисплее.



- Если во время ON по таймеру Система уже работает, DAILY (ежедневный) таймер не срабатывает.

Включение и выключение ежедневного таймера

После того, как Вы установили DAILY(ежедневный) таймер, эта установка сохраняется в памяти. То есть, DAILY(ежедневный) таймер будет срабатывать а одно и тоже время каждый день, до тех пор, пока установка не будет отменена.

Чтобы временно отменить ежедневный таймер:

1 Многократно нажимайте на кнопку CLOCK/TIMER на приборе, пока на дисплее не появится надпись “TIMER”:

2 Нажмите на кнопку CANCEL на приборе.

Индикатор “DAILY” выключается и на дисплее появляется надпись “OFF”.

Индикатор таймера (⏻) выключаются и DAILY(ежедневный) таймер временно отменяется.

Чтобы вновь задействовать временно отмененный DAILY(ежедневный) таймер:

1 Многократно нажимайте на кнопку CLOCK/TIMER на приборе, пока на дисплее не появится надпись “TIMER”:

Индикатор “DAILY” мигает и индикатор таймера (⏻) высвечивается на дисплее.

2 Нажмите на кнопку SET на приборе.

В случае правильной настройки на дисплее появятся надписи “SET” и “OK”. Индикаторы “DAILY” и таймера (⏻) останутся светиться, а дисплей переключится в основное состояние.

ВНИМАНИЕ:

- Если Система отключена от питания, или в случае остановки подачи электроэнергии, установки таймера пропадут через несколько дней. Вам нужно будет сначала заново установить часы, затем таймер.

Установка таймера REC (Записи)

С помощью таймера REC (записи) Вы можете автоматически записать радиопередач, даже если Вы не находитесь дома.



- Вы можете установить таймер REC (записи), независимо от того включена или выключена Система.
- Уровень громкости автоматически устанавливается на MIN., когда используется таймер REC (записи).
- Проводите все установки в течение 30 секунд. В противном случае, установка будет аннулирована и вся процедура должна быть повторена с начала.
- Если Вы ошиблись при установке таймера, нажмите на кнопку CANCEL на приборе. Но это не всегда отменяет текущую установку. Если кнопка CANCEL не сработала, несколько раз нажмите на кнопку CLOCK/TIMER на приборе, пока дисплей не вернется к исходному, и начните операции с первого шага.

На приборе

Вы можете установить время записи так же, как DAILY (ежедневный) таймер.

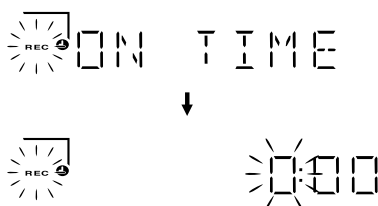
1 Загрузите чистую кассету или кассету, запись на которой может быть стерта, в деку В и промотайте начальный участок ленты.

2 Нажимайте на кнопку CLOCK/TIMER, пока на дисплее сразу после надписи “REC” не появится “ON TIME”:

Индикатор таймера (●) светится, а надпись “REC” мигает. С каждым нажатием на кнопку дисплей меняется следующим образом:
DAILY → ON TIME → REC → ON TIME* → Дисплей установки часов → Отмена → (возврат к началу).

* : Этот показатель должен быть выбран для установки таймера REC(записи.)

После Система входит в режим установки времени включения. Текущее время включения появляется на дисплее и цифры, обозначающие часы, мигают.



3 Установка желаемого времени ON Системы.

1. Нажмите на кнопку ◀◀ или ▶▶, чтобы установить час, затем нажмите на кнопку SET.
2. Нажмите на кнопку ◀◀ или ▶▶, чтобы установить минуты, затем нажмите на кнопку SET.
На 2 секунды появляется надпись “OFF TIME”, и Система переходит в режим установки времени OFF. Текущее время OFF появляется на дисплее, и цифры, обозначающие час, мигают.

4 Установка желаемого времени OFF Системы.

1. Нажмите на кнопку ◀◀ или ▶▶, чтобы установить час, затем нажмите на кнопку SET.
2. Нажмите на кнопку ◀◀ или ▶▶, чтобы установить минуты, затем нажмите на кнопку SET.
Система входит в режим ввода запрограммированной станции.

5 Выберите заранее запрограммированную станцию для записи.

1. Нажмите на кнопку ◀◀ или ▶▶, чтобы выбрать диапазон (TUNER FM или TUNER AM), затем нажмите на кнопку SET.
2. Нажмите на кнопку ◀◀ или ▶▶, чтобы установить запрограммированный номер, затем нажмите на кнопку SET.
В случае правильной настройки на дисплее появятся надписи “SET” и “OK”. Индикатор “REC” перестанет мигать и останется высвеченным.

6 Нажмите на кнопку ⏻, чтобы выключить Систему, если в этом есть необходимость.

Чтобы изменить настройку таймера, повторите процедуру настройки с начала.

Когда наступает время ON по таймеру:

- Когда наступает время ON по таймеру, Система автоматически включается. Транслируется выбранная Вами станция. Во время работы таймера мигает индикатор таймера (●).
Чтобы остановить запись по таймеру, нажмите на кнопку ■.
- Когда наступает время OFF, сразу перед этим на дисплее некоторое время мигает надпись “OFF”, затем Система автоматически отключается.



- Таймер REC (записи) работает даже если Система отключена.

Включение и выключение таймера REC (Записи)

После того, как Вы установили таймер REC (записи), эта установка сохраняется в памяти. То есть, хотя таймер REC (записи) отключится после того, как он сработал один раз, Вы можете вернуться к нему в любое время.

Чтобы временно отменить таймер REC (записи):

1 Многократно нажимайте на кнопку CLOCK/TIMER на приборе, пока на дисплее не появится надпись “REC”:

2 Нажмите на кнопку CANCEL на приборе.

Появляется надпись “OFF”, а индикатор таймера (●) и индикатор “REC” гаснут.

Чтобы вновь задействовать временно отмененный таймер REC (записи):

1 Многократно нажимайте на кнопку CLOCK/TIMER на приборе, пока на дисплее не появится надпись “REC”:

Индикатор таймера (●) светится, и надпись “REC” мигает.

2 Нажмите на кнопку SET на приборе.

В случае правильной настройки на дисплее появятся надписи “SET” и “OK”. Индикаторы “REC” и таймера (●) останутся светиться, а дисплей переключится в основное состояние.

ВНИМАНИЕ:

- Если Система отключена от питания, или в случае остановки подачи электроэнергии, установки таймера пропадут через несколько дней. Вам нужно будет сначала заново установить часы, затем таймер.

Установка таймера SLEEP (сна)

Пользуйтесь таймером SLEEP (сна), чтобы отключить Систему после определенного периода работы. Установив этот таймер SLEEP (сна), Вы сможете уснуть под звуки музыки и знать, что Система отключится сама и не будет работать всю ночь.

- Таймер SLEEP (сна) может быть установлен только при работающей Системе.

На пульте дистанционного управления

1 Во время воспроизведения источника звучания, нажмите на кнопку SLEEP.

На дисплее будет мигать индикатор "SLEEP".

2 Установите промежуток времени, в течение которого Вы хотите, чтобы Система работала перед сном.

При каждом нажатии на кнопку SLEEP, промежуток времени будет меняться следующим образом:

10 → 20 → 30 → 60 → 90 → 120 → отмена → (возврат к началу)



3 Подождите 5 секунд.

Индикатор "SLEEP" перестанет мигать и останется высвеченным, а дисплей вернется к исходному состоянию до установки таймера SLEEP (сна).

Система настроена на отключение через указанное Вами количество минут.

Чтобы проверить время SLEEP:

При нажатии на кнопку SLEEP на пульте дистанционного управления, на дисплей выводится оставшееся время до выключения. Дождитесь, чтобы дисплей вернулся в исходное состояние.

Чтобы отменить установку времени SLEEP:

Нажимайте на кнопку SLEEP на пульте дистанционного управления, пока не исчезнет индикатор "SLEEP" на дисплее.

- Выключение Системы также отменяет установку таймера SLEEP (сна).



- Если кнопка SLEEP была нажата без установки времени, на дисплее появляется надпись "CLOCK ADJUST". Необходимо заранее установить часы.

Приоритет таймеров

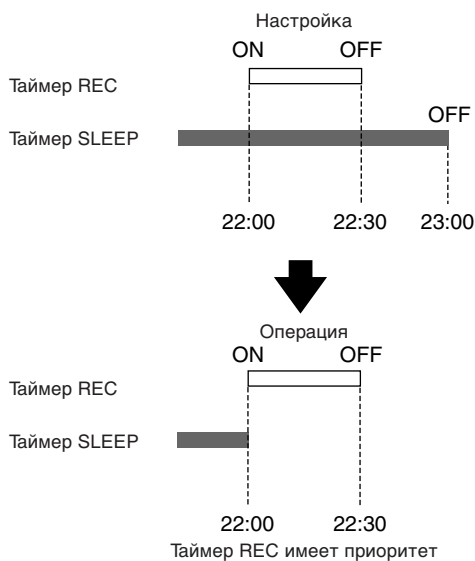
Поскольку установка каждого таймера может быть произведена независимо от других таймеров, у Вас может возникнуть вопрос, что произойдет в том случае, если установки наложатся. Здесь указан приоритет таймеров.

- Таймеру REC (записи) всегда отдается приоритет. Это означает, что:

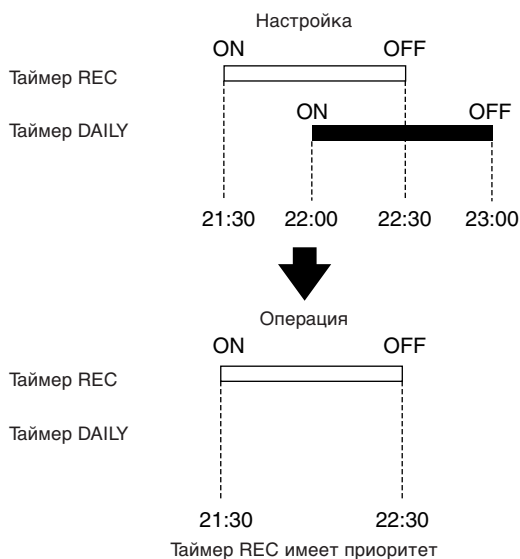
- Если другой таймер настроен на включение во время работы таймера REC (записи), этот таймер просто не включится. То есть, Вы всегда получите полную запись на cassette.
- Если таймер REC (записи) настроен на включение во время работы другого таймера, другой таймер отключится перед самым включением таймера REC (записи), и таймер REC (записи) будет действовать.

- Если таймер SLEEP (сна) настроен во время действия DAILY (ежедневного) таймера, настройки DAILY (ежедневного) таймера отменяются. Но если DAILY (ежедневного) таймер настроен во время действия таймера SLEEP (сна), настройка таймера SLEEP (сна) отменяется, и Система будет выполнять настройки DAILY (ежедневного) таймера.

Пример 1



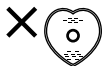
Пример 2



Уход и обслуживание

Обращайтесь с компакт-дисками и кассетами осторожно, чтобы они служили Вам долгое время.

Компакт-диски



- Только компакт-диски, помеченные указанными здесь значками, могут быть использованы с данной системой. Регулярное применение дисков неправильной формы (в форме сердца, восьмиугольника) может вызвать повреждение системы.

- Выньте компакт-диск из футляра, удерживая его за края и слегка нажимая на отверстие в центре футляра.
- Не прикасайтесь к блестящей поверхности диска и не сгибайте его.

- После использования обязательно помещайте компакт-диск в футляр, чтобы не допустить деформации.
- Будьте осторожны, чтобы не поцарапать поверхность диска при вкладывании его в футляр.
- Избегайте воздействия прямых солнечных лучей, слишком высоких или низких температур и влажности.

- Загрязненный компакт-диск может быть неправильно воспроизведен. Если компакт-диск загрязнится, протрите его мягкой тканью по направлению от центра к краям.

ВНИМАНИЕ:

- Не пользуйтесь никакими растворителями (такими, как обычный очиститель для пластинок, растворитель в форме распылителя, бензин и т.п.) для очистки компакт-дисков.

Общие замечания

В целом, Вы получите наилучшие результаты при воспроизведении звукозаписей, если будете сохранять компакт-диски и прибор в чистоте.

- Вкладывайте компакт-диски в футляры и помещайте их в шкафы или на полки.
- Держите верхнюю крышку Системы закрытой, когда Вы не пользуетесь ею.

Конденсация влаги



Влага может сконденсироваться на линзе внутри Системы в следующих случаях:

- После включения отопления в помещении.
- В сыром помещении.
- Если Систему быстро переместили из холодного в теплое помещение.

Это может привести к неисправностям в работе Системы. В таком случае, оставьте Систему включенной на несколько часов, пока влага не испарится, отключите шнур от сети и снова подключите его.

Аудиокассеты



- Если натяжение пленки в кассете ослабло, устраните это, подкрутив один из роликов с помощью карандаша.
- Если натяжение пленки слабое, она может растянуться, порваться или застрять в кассете.



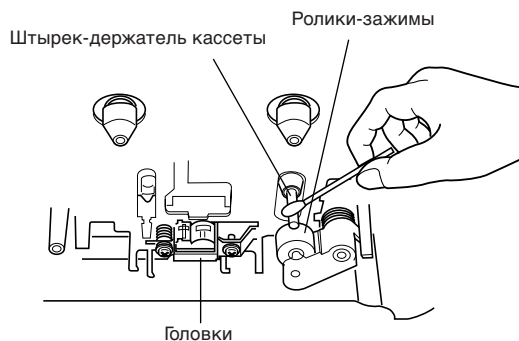
- Не прикасайтесь к поверхности пленки.



- Не храните кассеты:
 - В пыльных местах
 - В местах, подвергающихся воздействию прямого солнечного света или тепла
 - В сырых местах
 - На телевизоре или на колонке
 - Возле магнита

Кассетная дека

- Если головки, штырьки-держатели кассеты и ролики-зажимы на деке загрязнились, происходит следующее:
 - Потеря качества звучания
 - Прерывающееся звучание
 - Заглушение звука
 - Неполное стирание
 - Трудности при записи
- Почистите головки, штырьки-держатели кассеты и ролики-зажимы, пользуясь ваткой, смоченной в спирте.



- Если головки подвергнутся намагничиванию, у прибора при воспроизведении появятся помехи или будут утрачены высокие частоты.
- Чтобы размагнитить головки, отключите прибор и воспользуйтесь приспособлением для размагничивания головок (имеется в продаже в магазинах электроники).

Диагностика неисправностей

- Если в работе Системы возникла неполадка, прежде чем обращаться в службу сервиса, попробуйте найти возможное решение Вашей проблемы в приведенном здесь перечне.
- Если данные здесь рекомендации не помогут Вам устранить неисправность, или если Система физически повреждена, обратитесь к квалифицированному специалисту в службу сервиса.

Неисправность	Возможная причина	Способ устранения
Отсутствие звука.	<ul style="list-style-type: none">• Неправильные или ненадежные подсоединения.• Подключены наушники.	<ul style="list-style-type: none">• Проверьте и исправьте все соединения. (См.стр.4 и 6)• Отсоедините наушники.
Плохой прием радио	<ul style="list-style-type: none">• Отсоединена антенна.• Рамочная антенна АМ(MW) расположена слишком близко к Системе.• Проводковая антенна FM неправильно протянута и расположена.	<ul style="list-style-type: none">• Надежно подсоедините антенну.• Измените положение и направление рамочной антенны АМ(MW).• Протяните проводковую антенну FM для лучшего приема.
Дисковая тарелка не открывается.	<ul style="list-style-type: none">• Шнур питания не подключен к сети.• Дисковая тарелка зафиксирована.	<ul style="list-style-type: none">• Подсоедините шнур питания к сети.• Отмените фиксацию дисковой тарелки. (См.стр.18)
Пропуски в воспроизведении компакт-диска.	Компакт-диск загрязнен или поцарапан.	Почистите или замените компакт-диск. (См.стр.28)
Компакт-диск не воспроизводится.	Компакт-диск установлен обратной стороной.	Установите диск стороной с наклейкой вверх.
Гнездо для кассеты не открывается.	Во время воспроизведения кассеты шнур питания был отключен от сети.	Подключите шнур питания к сети и включите Систему.
Запись не производится.	Защитные язычки кассеты отломлены.	Закройте отверстия на задней стороне кассеты клейкой лентой.
Управление с пульта ДУ невозможно.	<ul style="list-style-type: none">• Между пультом ДУ и сенсором на приборе есть препятствие.• Батарейки в пульте ДУ разрядились.	<ul style="list-style-type: none">• Устраните препятствие.• Замените батарейки.
Управление невозможно.	Встроенный микропроцессор не сработал из-за внешнего элетрического воздействия.	Отключите Систему от сети, затем снова подключите ее.

Усилитель

Выходная мощность

CA-MXKA6	100 W/канал в мин. RMS в 6 Ω , 1 кГц, не более 10 % общих гармонических искажений (IEC268-3). 55 W/канал в мин. RMS в 6 Ω , 1 кГц, не более 0,9 % общих гармонических искажений (DIN).
CA-MXKA66	100 W/канал в мин. RMS в 6 Ω , 1 кГц, не более 10 % гармонических искажений (IEC268-3). 55 W/канал в мин. RMS в 6 Ω , 1 кГц, не более 0,9 % гармонических искажений (DIN).

Входная чувствительность/импеданс (1 кГц) на входе

AUX IN	300 мВ/50 к Ω
Терминалы колонок	6 - 16 Ω
PHONES	32 Ω -1 к Ω
	15 мВт/канал при сопротивлении 32 Ω

Секция кассетной деки

Реакция на частоты	
Тип I (NORMAL)	63 Гц - 12 500 Гц
Детонация	0, 15 % (WRMS)

Проигрыватель CD

Вместимость дисков	3 диска
Амплитуда динамика	85 dB
Отношение сигнал-шум	85 dB
Детонация	Неизмерима

Радиоприемник

Радиоприемник FM	
диапазон	87,50 мГц-108,00 мГц
Радиоприемник AM	
диапазон	(MW) 522 кГц-1 629 кГц

Прибор

Измерения	
CA-MXKA6	267 мм × 305 мм × 433 мм (ширина/высота/глубина)
CA-MXKA66	267 мм × 305 мм × 433 мм (ширина/высота/глубина)
Вес	
CA-MXKA6	ок. 8,7 кг
CA-MXKA66	ок. 8,7 кг

Спецификации колонок (для каждого прибора)

SP-MXKA6	
Тип	тройного отражения звука
Репродуктор	низких: 16 см × 1 конический средних: 5 см × 1 конический высоких: 2 см × 1 конический
SP-MXKA66	
Тип	тройного отражения звука
Репродуктор	низких: 16 см × 1 конический средних: 5 см × 1 конический высоких: 2 см × 1 конический

Выдерживаемая мощность

SP-MXKA6	100 W
SP-MXKA66	100 W
Импеданс	6 Ω
Диапазон частоты	45 Гц - 22 000 Гц
Уровень звукового давления	87 dB/W•m
Измерения	244 мм × 321 мм × 258 мм (ширина/высота/глубина)
Вес SP-MXKA6	ок. 3,6 кг
SP-MXKA66	ок. 3,6 кг

Принадлежности

Рамочная антенна AM (MW) (1 шт.)
Проводковая антенна FM (1шт.)
Пульт дистанционного управления (1шт.)
Батарейки R6P (SUM-3)/AA(15F) (2 шт.)

Характеристики питания

Питание	AC 230 V \sim , 50 Гц
Потребляемая мощность	
CA-MXKA6	100 W (во включенном режиме) 17 W (в режиме STANDBY - ожидания), ок. 1 W (в режиме ECO)
CA-MXKA66	100 W (во включенном режиме) 17 W (в режиме STANDBY - ожидания), ок. 1 W (в режиме ECO)

Внешний вид и технические характеристики прибора могут быть изменены без предварительного уведомления.



JVC

VICTOR COMPANY OF JAPAN, LIMITED



CZ, PO, HU, RU

© 2003 VICTOR COMPANY OF JAPAN, LIMITED



0203NYMCREBET