

# Quick Setup Guide/Guía de ajuste rápido

## BDV-E980/E880/E580/T58

©2011 Sony Corporation Printed in Malaysia

### 1 Connect the speakers/Conexión de los altavoces

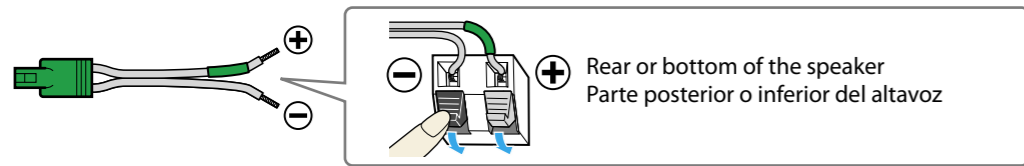
For BDV-E980/E880, speaker assembly is necessary. Refer to the supplied "Speaker Installation Guide."

Para el modelo BDV-E980/E880, es necesario realizar el montaje de los altavoces. Consulte la "Guía de instalación de los altavoces" suministrada.

#### To connect speaker cords to the speaker/Para conectar los cables de altavoz al altavoz

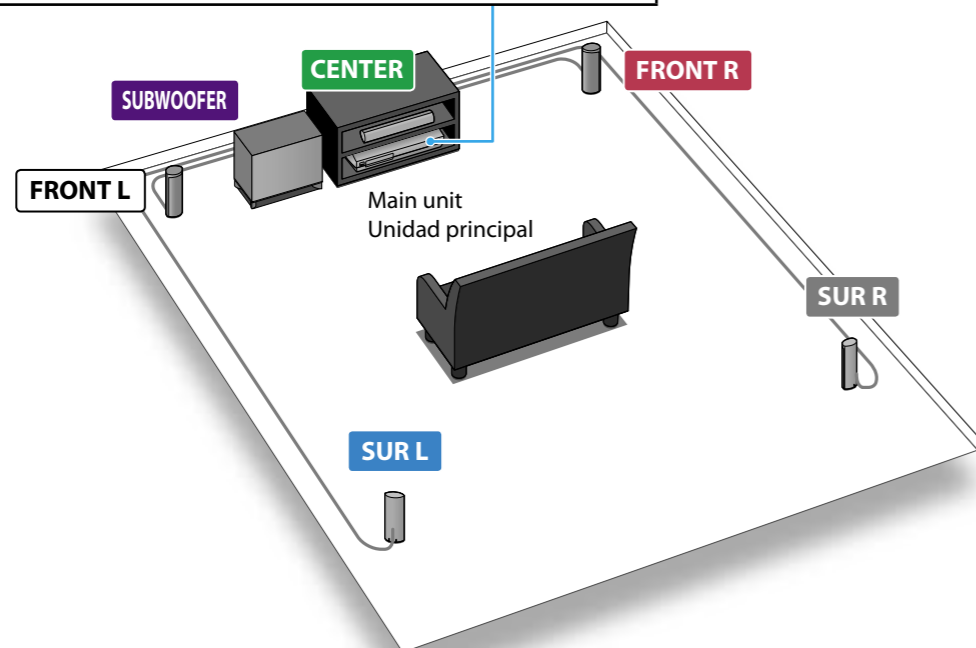
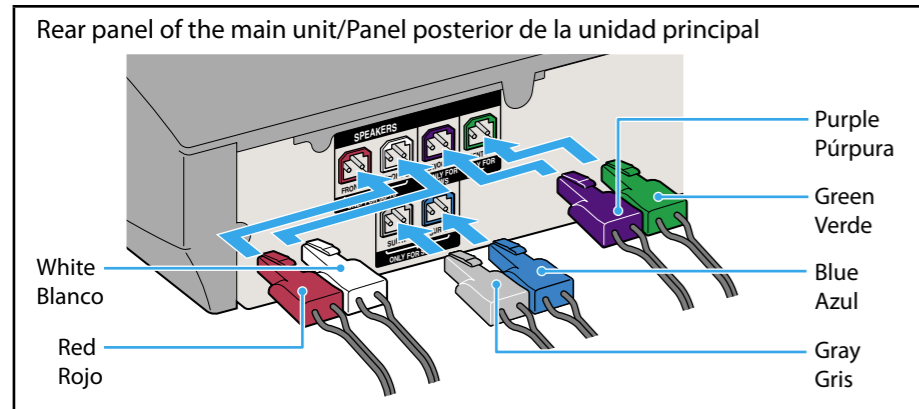
Connect the cord so that the cord's color tube matches the color of the label on the rear of the speaker.

Conecte el cable de modo que el tubo de color coincida con el color de la etiqueta en la parte posterior del altavoz.



Connect the speaker cords to match the color of the SPEAKERS jacks of the unit.

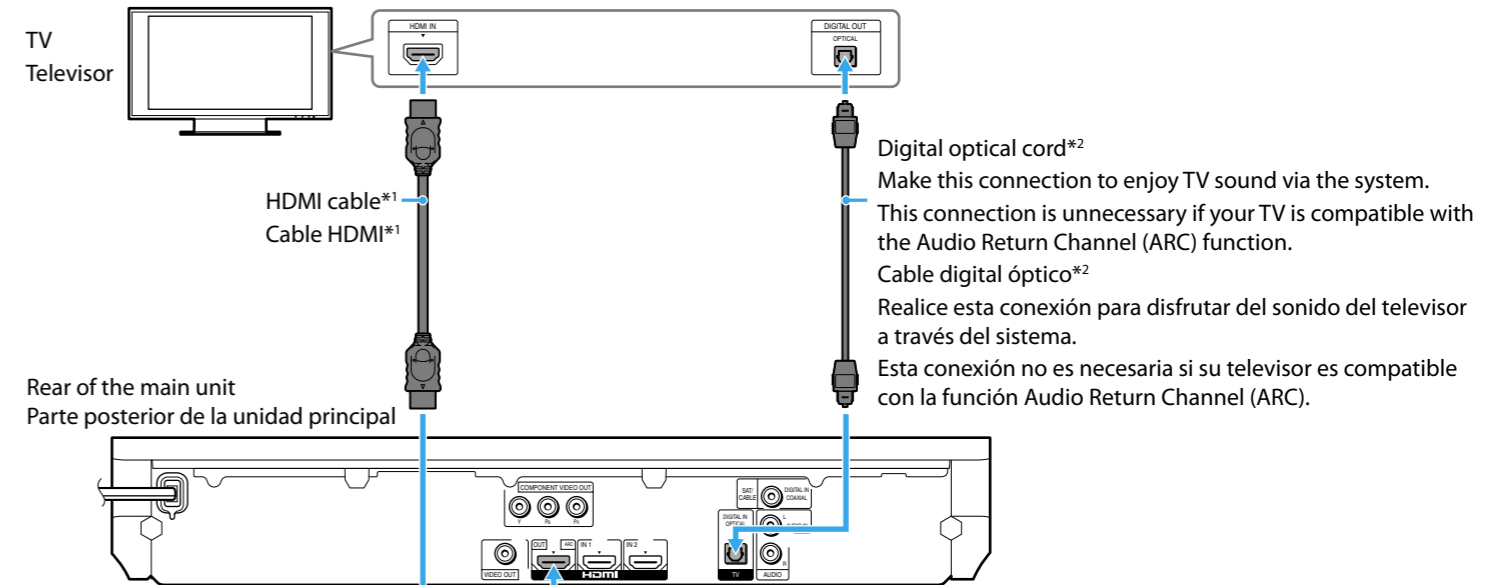
Conecte los cables de altavoz de modo que coincidan con el color de las tomas SPEAKERS de la unidad.



BDV-E580 is the model used for illustration purposes.  
BDV-E580 es el modelo utilizado con fines ilustrativos.

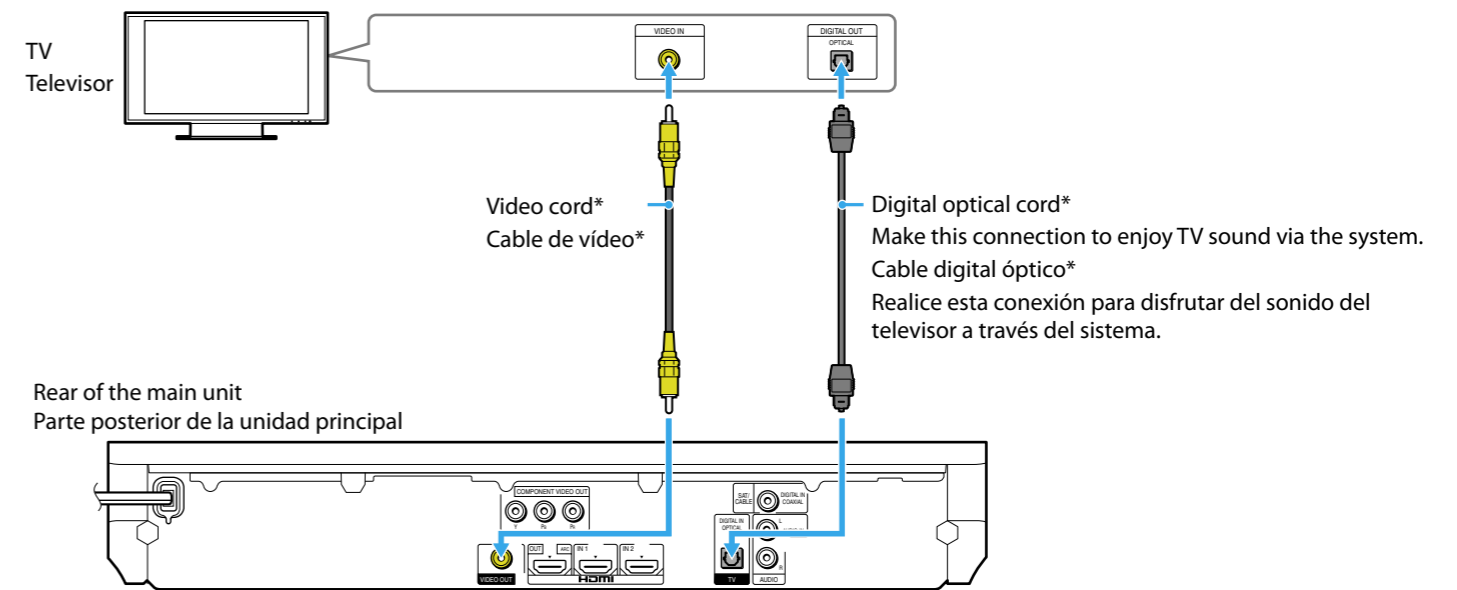
### 2 Connect your TV/Conecte el televisor

#### Connecting with an HDMI cable (recommended)/Conexión con un cable HDMI (recomendado)



\*1 Supplied with Mexican/Latin American models and BDV-T58 only.  
\*1 Suministrado solamente con los modelos de Norteamérica y México y con el BDV-T58.  
\*2 Not supplied./\*2 No suministrado.

#### Connecting with a video cord/Conexión con un cable de vídeo



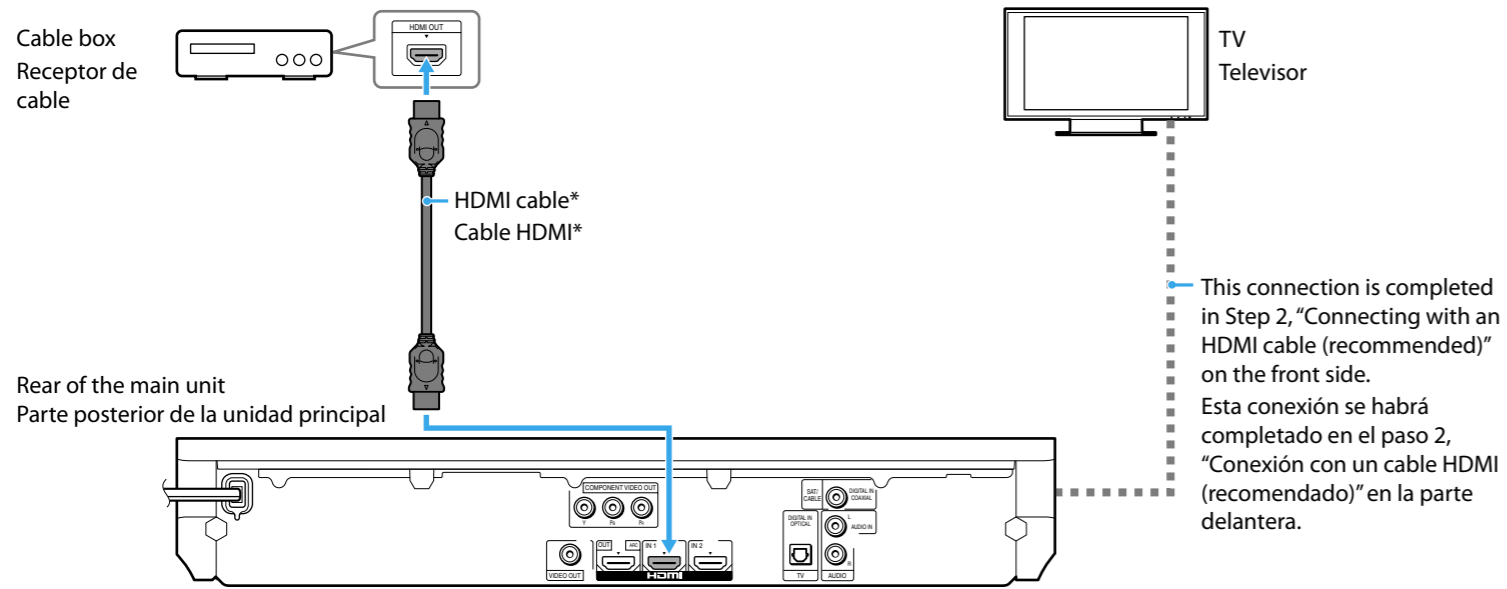
\*Not supplied./\*No suministrado.

### 3 Connect your cable box/Conecte el receptor de cable

If you do not use a cable box, skip to Step 4.

Si no utiliza un receptor de cable, dirijase al paso 4.

#### Connecting with an HDMI cable (recommended)/Conexión con un cable HDMI (recomendado)

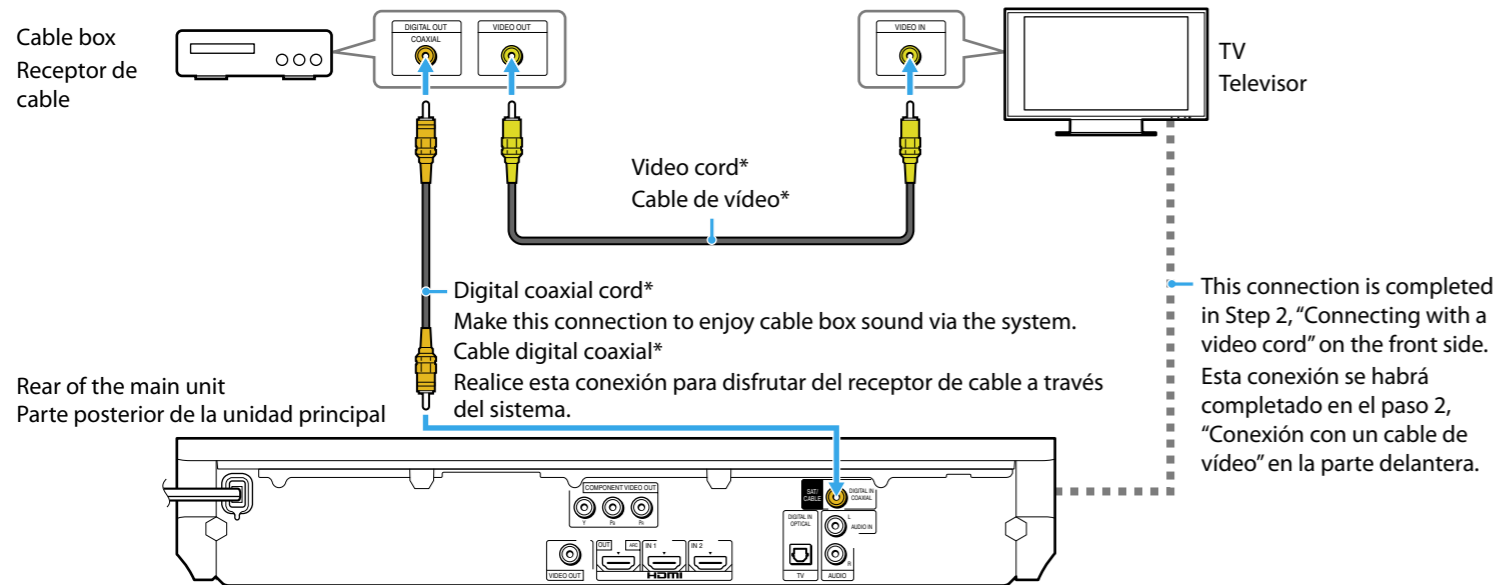


\*Not supplied./\*No suministrado.

- Note**
- To enjoy sound from your cable box, press FUNCTION repeatedly to select "HDMI 1."

- Nota**
- Para disfrutar del sonido desde el receptor de cable, pulse FUNCTION varias veces para seleccionar "HDMI 1".

#### Connecting with a video cord/Conexión con un cable de vídeo



\*Not supplied./\*No suministrado.

- Note**
- To enable this connection, set [Control for HDMI] in [HDMI Settings] of [System Settings] to [Off]. For details, refer to "Using the Setup Display" in the supplied Operating Instructions.

- To enjoy sound from your cable box, press FUNCTION repeatedly to select "SAT/CABLE."

- Nota**
- Para activar esta conexión, ajuste [Control por HDMI] en [Configuración HDMI] de [Ajustes del sistema] en [No]. Para obtener más información, consulte "Uso de la pantalla de ajustes" en el Manual de instrucciones suministrado.
  - Para disfrutar del sonido desde el receptor de cable, pulse FUNCTION varias veces para seleccionar "SAT/CABLE".

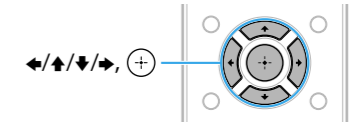
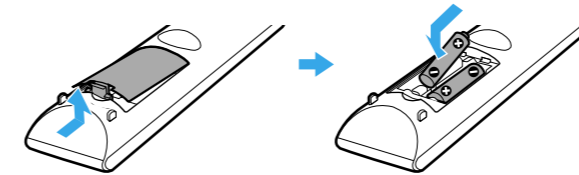
### 4 Perform "Easy Setup" Realización de la "Configuración fácil"

Do not insert a disc before performing the "Easy Setup."

No inserte ningún disco antes de llevar a cabo la "Configuración fácil".

#### 1. Insert batteries into the remote.

Inserte las pilas en el mando a distancia.



#### 2. Connect the AC power cords of the main unit and your TV to the AC power outlet, and then turn on the power of the main unit and your TV.

Conecte los cables de alimentación de ca de la unidad principal y el televisor a la toma de corriente de ca y, a continuación, encienda la alimentación de la unidad principal y del televisor.

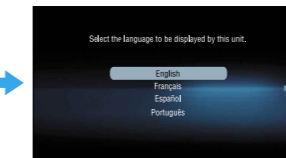
#### 3. Switch the input selector on your TV so that system screens like the ones below appear on the TV screen.

Cambie el selector de entrada del televisor de manera que aparezcan pantallas similares a las que aparecen en la pantalla del televisor.

Starting up  
Inicio



"Easy Setup" screen  
Pantalla "Configuración fácil"

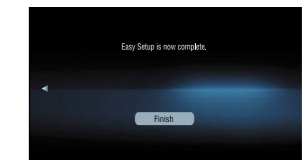


#### 4. Perform basic settings by following the on-screen instructions in "Easy Setup" using ←/↑/↓/→ and ⊕.

Siga las instrucciones en pantalla para realizar los ajustes básicos en "Configuración fácil" mediante ←/↑/↓/→ y ⊕.

[Easy Setup is now complete.] appears when "Easy Setup" is complete.

Aparece el mensaje [Ha completado la configuración fácil.] cuando finaliza la "Configuración fácil".



Basic setup is complete. Refer to the supplied Operating Instructions for details on how to enjoy disc playback and many other features.

La configuración básica ha finalizado. Consulte el Manual de instrucciones suministrado para obtener más información acerca de cómo puede disfrutar de la reproducción de discos y otras funciones.