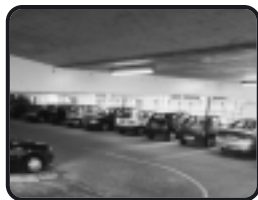


OBSERVER 25

Observation system • Überwachungssystem • Videobewakingsysteem • Système de vidéo surveillance



OWNER'S MANUAL 2

BETRIEBSANLEITUNG 13

GEBRUIKSAANWIJZING 25

MODE D'EMPLOI 37

Congratulations! This Marmitek Observation System you have bought is a quality product, manufactured with high precision. Marmitek Observation Systems are easy to install, and give you added security for many years. All items you need to hook up your Observation Systems are included in the box. If you want to expand your system, an extensive range of camera's and accessories is available. For more information visit www.marmitek.com.

Before you start, please read the installation and operating instructions in this manual, and keep it for future reference.

FEATURES

- Highly reliable stable circuit to assure best quality picture.
- Connect up to 4 cameras.
- Easy to install and operate.
- Compact, lightweight and versatile.
- High resolution monitor.
- Low, minimum lighting requirement.
- Manual or auto selector switch.
- 3 to 60 second auto switching speed adjustable.
- 2 way audio monitoring
- VCR outputs for VCR or time lapse recorder
- Camera cable extendable up to 100m

READ THE FOLLOWING PRECAUTIONS BEFORE INSTALLING OR USING THE SYSTEM

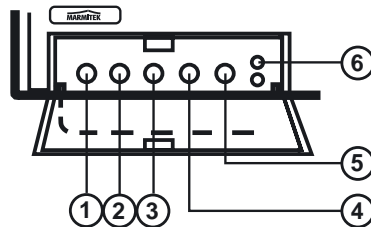
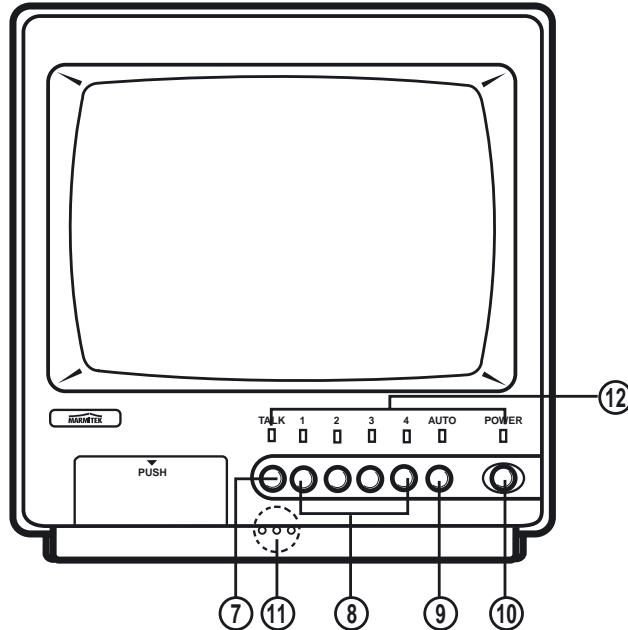
1. Choose an ideal location for the camera so that the lens won't be exposed to any direct light source. The camera unit must also be protected against moisture and vibration.
2. The monitor should only be operated with the correct power source indicated on the specification.
3. Check the system for operation prior to installing the unit.
4. Be careful not to scratch the camera lens.

THE MARMITEK OBSERVER 25 KIT CONTAINS:

1. 25 cm black and white monitor with 4 channel auto camera switcher
2. 1/3" CCD Auto iris camera
3. 20m DIN cable for plug&play connection
4. Camera bracket
5. Owner's manual

DESCRIPTION OF CONTROLS & OPERATION

FRONT VIEW MONITOR UNIT



1. TIME CONTROL KNOB

To vary the display switching speed from 3 to 60 seconds. When the system is in the auto mode with more than one camera, this knob enables you to vary the time each camera picture will be displayed on the monitor. In order to increase the switching time, turn this knob in clockwise direction. Turning this knob all the way in counter clockwise direction will quickly step through the camera images.

2. VOLUME CONTROL KNOB

Adjust the volume control knob to reach the desired volume level.

3. CONTRAST CONTROL KNOB

To adjust the CONTRAST of the screen.

4. BRIGHTNESS CONTROL KNOB

To adjust the BRIGHTNESS of the screen.

5. VERTICAL HOLD CONTROL KNOB

To adjust the VERTICAL synchronization.

6. VCR ON/OFF SELECTOR

Press it to review the video signal from the VCR.
Press it again to switch back to the camera signal.
VCR Recording Reviewing Method

1) Connect the monitor to the VCR and press the RECORD button on the VCR to start recording the pictures. The VCR will record the

actual picture as displayed on the monitor.

2) To review the recorded pictures, press the VCR button on the monitor and then the PLAY button on the VCR.

7. TALK BUTTON

Press and hold this button to talk through the loud speaker built into the camera and release it to receive audio from the camera's microphone.

8. CAMERA-1,2,3,4 BUTTONS

Press the corresponding button on the monitor for the desired camera channel.

9. PROGRAMMABLE AUTO SEQUENCE

Turns on/off the Auto Sequence Mode. In auto mode the system will switch between preset camera channels at a time sequence set by the dwell time adjuster. The sequencer is also programmable. Press and hold the auto button for 3 seconds, this will enable sequence memory mode and cause the auto LED to flash. With the auto led flashing press the channel of each camera required to be included in the display sequence (in the order that you wish them to be displayed).

When your selections are finished press the auto button in order to lock the memory.

IMPORTANT-This operation must be carried out when using less than 4 cameras in order to avoid switching to a blank screen.

NB: The memory will be lost if the power to the monitor is lost.

10. POWER CONTROL BUTTON

Press to turn on the power.

The screen will display the areas being monitored.

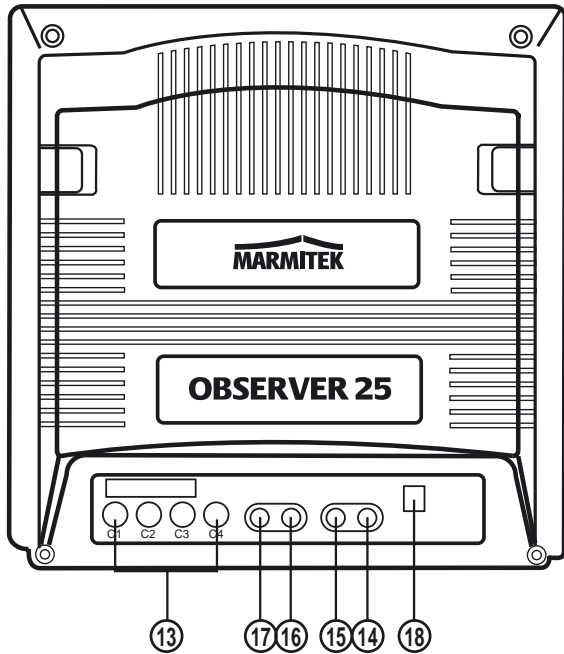
Press again to turn power OFF.

11. MICROPHONE

Pick up your voice and sounds near the monitor. As soon as the TALK button is activated, your voice will be heard through the loudspeaker of the active camera (intercom function).

12. LED INDICATORS

LED POWER, AUTO, TALK, CAMERA 1~4 function indicators.



REAR VIEW MONITOR UNIT

13. CAMERA PLUG&PLAY INPUT CONNECTORS

Connect up to 4 cameras by these easy plug and play connectors.

14. VIDEO INPUT

Receives video signal from VCR / time lapse recorder for playback

15. AUDIO INPUT

Receives audio signal from VCR / time lapse recorder for playback

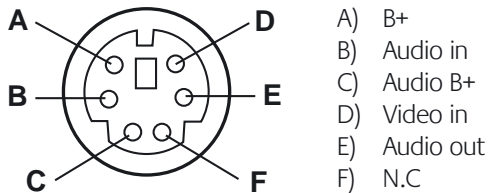
16. AUDIO OUTPUT

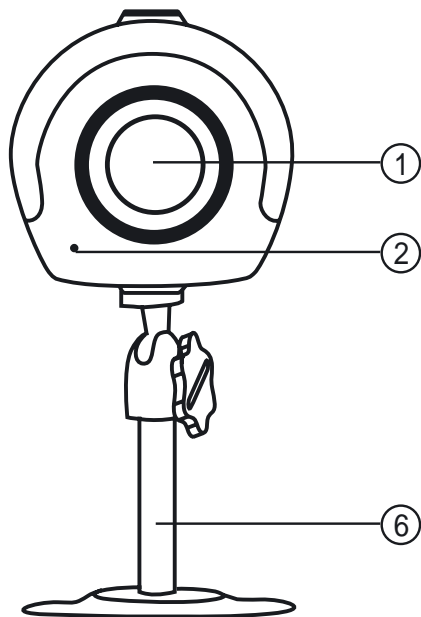
Transmits audio signal to VCR / time lapse recorder for recording.

17. VIDEO OUTPUT

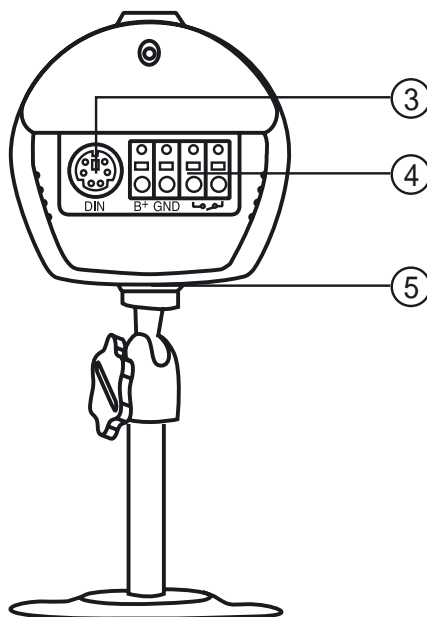
Transmits video signal to VCR / time lapse recorder for recording. Also used to send the camera signals to a second monitor (second monitor will act as "slave" and will display a copy of the information as displayed on the main monitor. Switching between camera images is done on main monitor, slave monitor will follow).

18. AC POWER CORD





Front View



Rear View

CAMERA UNIT

1. CCD CAMERA LENS

Fixed lens with built-in IR illumination for night vision.

2. MICROPHONE

Pick up sound around the camera.

3. CAMERA OUTPUT JACK

For connection of the cable which runs to the monitor.

4. ALARM TERMINAL

No function for this model.

5. SPEAKER

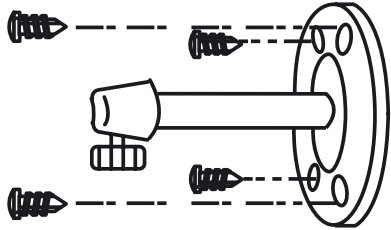
Deliver the sound from the monitor.

6. BRACKET

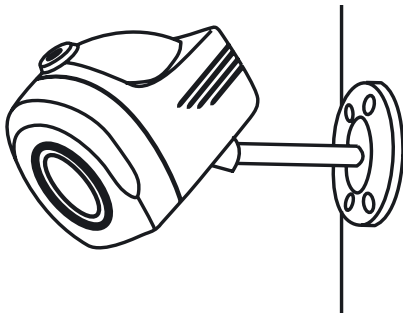
INSTALLATION

INSTALLATION OF THE CAMERA

Permanent installation using camera bracket:



1. Attach the camera bracket using 4 screws.



2. Attach the camera onto the pedestal and tighten the thumb screw.

CAUTION : Keep camera installed away from direct sunlight. Also avoid places where humidity is high or where the camera is not protected from rain. The mounting bracket must be attached to a structural object such as a wall stud or ceiling rafter using suitable fastener. Do not touch the glass of the lens. This could damage the delicate coating on its surface. If the lens has to be cleaned, use a special lens cleaning tissue available at any good camera store.

INSTALLATION OF THE MONITOR

1-4 Camera connections

Using the provided plug&play cable, connect the camera to the monitor as shown in the diagram on the next page.

Plug the AC cord into an 230V outlet

Power the monitor by pressing the green power button

1. Camera 1 Terminal
Connect camera 1 cable to this terminal
2. Camera 2 Terminal
Connect camera 2 cable to this terminal.
3. Camera 3 Terminal
Connect camera 3 cable to this terminal.
4. Camera 4 Terminal
Connect camera 4 cable to this terminal.

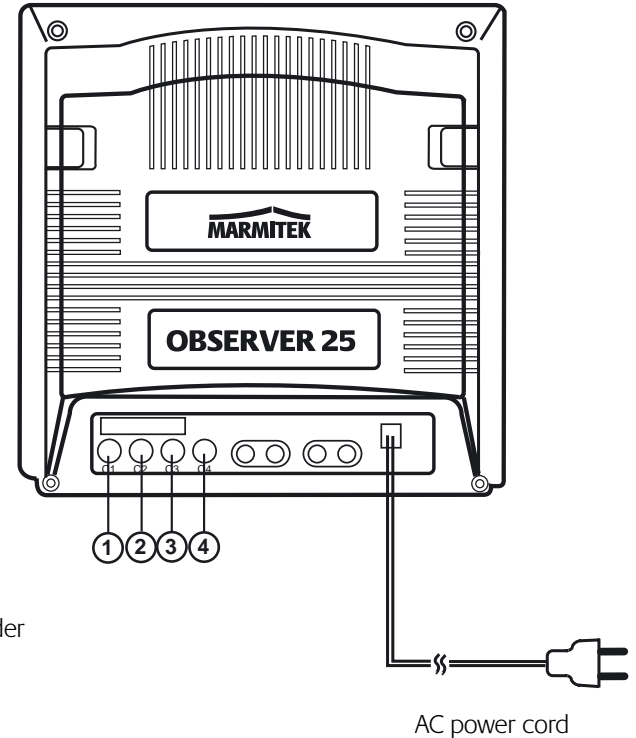
AUDIO/VIDEO JACK CONNECTIONS.

Refer to the following connection method, for connecting a VCR or time lapse recorder

Monitor		VCR Terminal
Video OUT	↔	Video IN
Audio OUT	↔	Audio IN
Video IN	↔	Video OUT
Audio IN	↔	Audio OUT

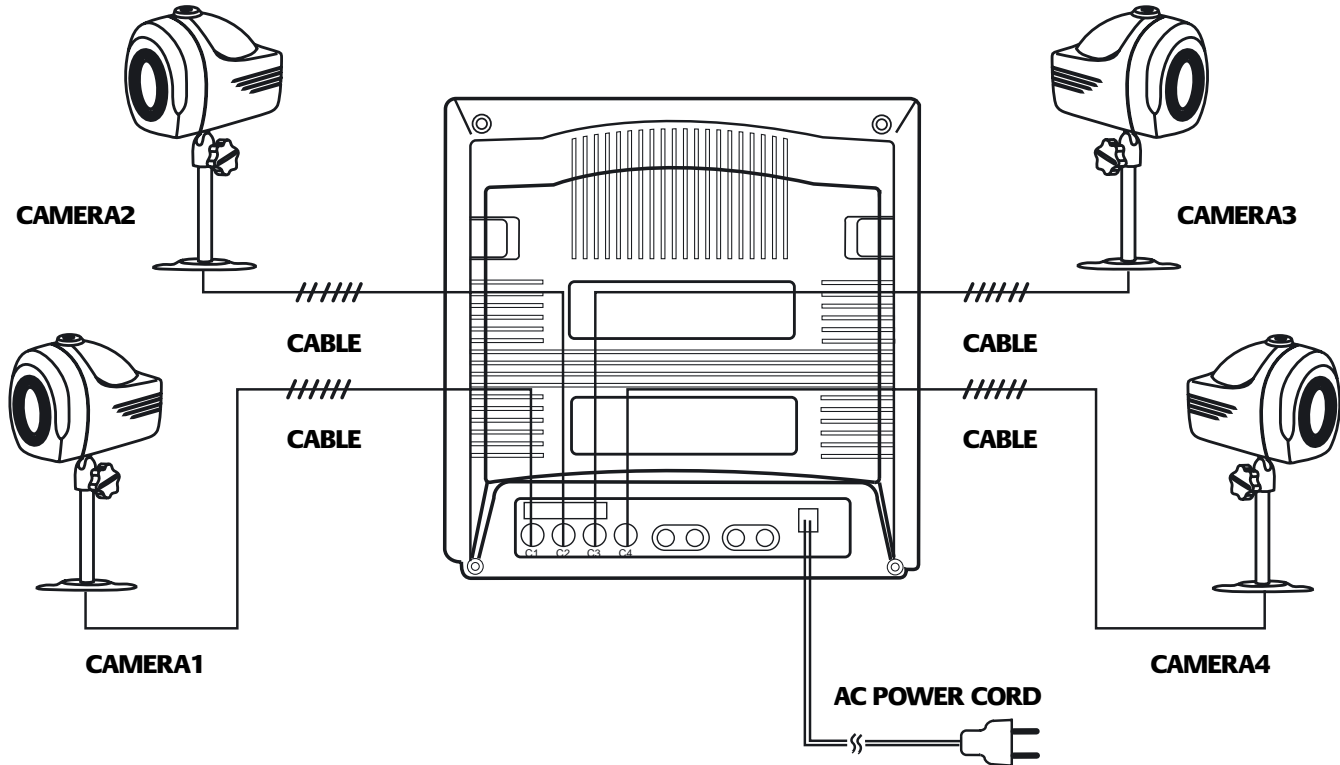
NOTE : The cable for this connection is not supplied with the unit.

An "RCA" type cable is required.



WIRING CONNECTIONS

Connect the Plug&Play Din Jack cable with the arrow mark upwards at the monitor side and with the arrow mark downwards at the camera side
NOTE: Do not use RCA jack to connect any camera.



TROUBLE SHOOTING

Monitor	PROBLEM	CHECK POINT:
	No picture, no sound	Check if monitor is in VCR mode. Press VCR on/off selector to switch over to normal operation.
	Multiple image in picture	Readjust the VERTICAL Hold control knob.
	Picture rolls up or down	Readjust the VERTICAL Hold control knob.
	Too dark or bright picture.	Readjust the CONTRAST or BRIGHTNESS controls.
	No Power	Check for AC connection.
	Poor picture quality	Clean the camera lens. Readjust the CONTRAST or BRIGHTNESS controls.
	Picture, but no sound	Adjust the VOLUME control knob.
	Sound, but no picture	Readjust the CONTRAST or BRIGHTNESS controls.
	Shrinking picture	Check the condition of the POWER source.

Please visit our website www.marmitek.com if you need further assistance.

TECHNICAL DATA

MONITOR

Picture tube	25cm CRT black & white
Video input level	1.0V p-p
Video input impedance	75 ohm
Video output level	1.0V p-p
Horizontal Scanning rate	15.625 / 15.734 KHz
Vertical scanning rate	50 / 60 Hz
Video frequency response	6MHz (+ 1dB,-3dB)
Horizontal resolution	800 lines or better
Signal to noise ratio	50 dB or Better
Video amplifier circuit	More Than 30dB
Operating temperature	-10 °C ~ +50 °C
Power consumption	less than 40W
Dimensions	250x250x255mm (wxdxh)
Weight	4,64 kg

CAMERA

Image sensor	1/3" CCD black & white
Min. light illumination	0,1 Lux
Night vision	± 1m by IR leds
Resolution	more than 380 TV lines
Effective picture elements	(V)492 x H(512) / 251.000 pixels
Video system	CCIR
Power	12V (supplied by monitor)
Video output	1Vpp
Built in microphone	electret
Loud speaker	0,5W
Connector	6P Mini DIN (plug&play)
Lens	4,3mm fixed lens, 73 °
Iris control	1/100.000 sec.
S/N ratio	more than 45 dB
Operating temperature	-10 °C ~ +50 °C
Power consumption	2W
Dimensions	50x70x50mm (wxdxh)
Weight	230g
Cabinet	ABS plastic, white
Accessories included	20m HQ plug&play cable, camera bracket

OPTIONAL ACCESSORIES:

Part. No.	Description
09324	CA159 B/W Camera with fixed lens (camera as provided in set)
09325	CA159M B/W Camera C/CS without lens (lens 4,6,12,16mm)
09328	CAD611 B/W dome camera, shock proof
09345	CA162WP B/W outdoor camera
09331	CA168 B/W camera in smoke detector housing
09333	CH112 outdoor housing for CA159/CA159M
09332	TLV9600 time lapse recorder
09164	20m HQ plug&play cable 6P Mini DIN
09165	40m HQ plug&play cable 6P Mini DIN
09166	100m HQ plug&play cable 6P Mini DIN
09167	6P/6P Mini DIN extension connector

CARE, MAINTENANCE AND SAFEGUARDS

- Keep your monitor and camera dry. When the units become wet, dry them immediately.
- Keep the unit away from excessive dirt and dust. These can cause premature wear of parts.
- Ventilation slots and openings in the cabinet and the back or bottom are provided for ventilation and to ensure reliable operation of the equipment and to protect it from overheating. These openings must not be blocked or covered. The equipment should never be placed near or over a radiator. The monitor should never be placed in a built-in installation such as bookcase, unless proper ventilation is provided.
- Do not attempt to service this equipment yourself as opening or removing covers may expose you to dangerous voltage or other hazards. Refer all servicing to qualified service personnel.
- Use and store your unit in normal temperature environment. Extreme temperatures can shorten the life of electronic devices.
- Handle the monitor carefully. Dropping it can cause serious damage to the unit.
- Clean the unit with a damp cloth to keep it looking new. Do not use harsh chemicals, cleaning solvents, or strong detergents to clean the unit.

This equipment is CE approved.

NOTE: All specifications are subject to change without notice.

OBSERVER 25

Herzlichen Glückwunsch zum Kauf dieses Marmitek Überwachungssystems. Dieses Marmitek Überwachungssystem ist ein Qualitätserzeugnis, das mit grösster Sorgfalt hergestellt wurde. Marmitek Überwachungssysteme sind einfach zu installieren und geben Ihnen zusätzliche Sicherheit für viele Jahre. Alle Teile um Ihre Überwachungsanlage anzuschliessen, befinden sich in diesem Karton. Wenn Sie Ihr System erweitern möchten, so stehen eine grosse Auswahl an Kameras und Zubehör zur Verfügung. Mehr Informationen erhalten Sie unter www.marmitek.com.

Bitte lesen Sie diese Installations- und Gebrauchsanweisung sorgfältig und bewahren Sie diese für künftige Gelegenheiten.

EIGENSCHAFTEN

- sehr stabile Schaltungen garantieren beste Bildqualität
- Anschlüsse für bis zu 4 Kameras
- Einfach zu installieren und zu bedienen
- Kompakt, leicht und vielseitig
- Hochauflösender Monitor
- Wenig Licht erforderlich
- Automatisches oder manuelles Umschalten
- Umschaltzeit einstellbar von 3 bis 60 Sekunden
- 2-Weg Audiosystem
- VCR-Ausgänge für Videorekorder oder TimeLapseRekorder
- Kamerakabel bis 100 m verlängerbar

LESEN SIE DIE FOLGENDEN VORSORGEMASSNAHMEN BEVOR SIE DAS SYSTEM INSTALLIEREN ODER GEBRAUCHEN.

1. Wählen Sie einen idealen Standort für die Kamera, so dass das Objektiv keiner direkten Lichtquelle ausgesetzt ist.
Die Kamera muss vor Feuchtigkeit und Erschütterungen geschützt sein.
2. Der Monitor muss an die richtige Stromquelle angeschlossen werden, so wie in der Anleitung beschrieben.
3. Überprüfen Sie den Betrieb des Systems bevor Sie das Gerät installieren.

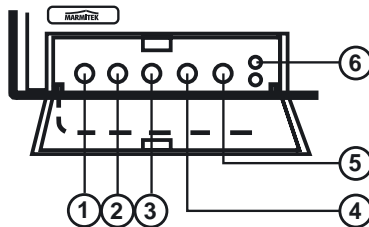
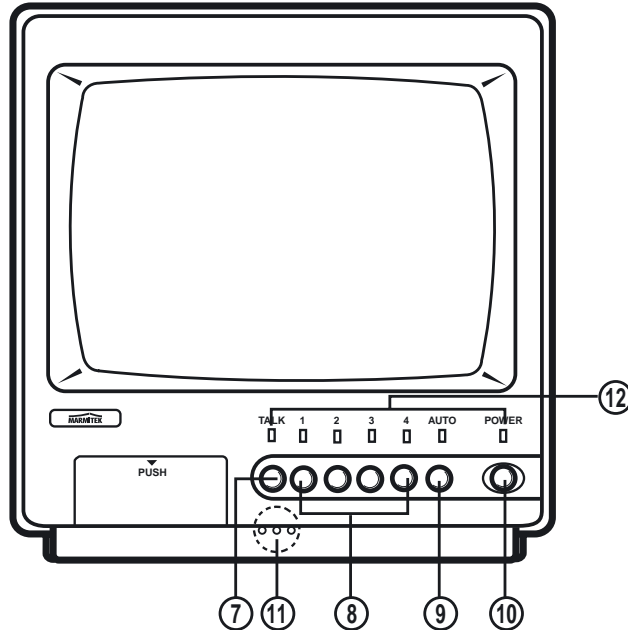
4. Achten Sie besonders darauf, die Linse des Objektivs nicht zu beschädigen.

DAS OBSERVER 25 SET ENTHÄLT:

1. 25 cm s/w-Monitor mit automatischem 4-Kanal-Umschalter
2. 1/3" CCD Auto-Iris-Kamera
3. 20m DIN-Kabel für plug&play-Anschluss
4. Kamerahalterung
5. Betriebsanleitung

BESCHREIBUNG DER BEDIENUNGSELEMENTE

VORDERSEITE



1. ZEITKONTROLLKNOPF

Zum Einstellen der Umschaltzeit von 3 bis 60 Sekunden.

Wenn sich das System im automatischen Stand, mit mehr als einer Kamera befindet, ermöglicht es dieser Knopf, die Umschaltzeit jedes Kamerabildes einzustellen, welches auf dem Monitor zu sehen ist. Wird der Knopf in Uhrzeigerrichtung gedreht, so verlängert sich die Zeit auf bis zu 60 Sekunden. Wird der Knopf ganz gegen die Uhrzeigerrichtung gedreht, wird schnell durch die Kamerabilder geschaltet.

2. LAUTSTÄRKEKNOPF

Stellt die Lautstärke ein. Rauf- oder runterdrehen um die gewünschte Lautstärke zu erreichen.

3. KNOPF FÜR KONTRASTEINSTELLUNG

Stellt den Kontrast des Bildschirms ein.

4. KNOPF ZUR EINSTELLUNG DER HELLIGKEIT

Stellt die Helligkeit des Bildschirms ein.

5. VERTIKALER FESTSTELLKNOPF

Stellt die vertikale Synchronisation ein.

6. VIDEO EIN/AUS-SCHALTER

Den Schalter drücken, um das Videosignal des Gerätes zu erhalten. Erneut drücken um zum Kamerasignal zurückzugehen.

Methode zum Einstellen des Videosignales:

- 1) Verbinden Sie den Monitor mit dem Videogerät und drücken Sie die RECORD-Taste des Videogerätes um die Aufnahme der Bilder zu starten. Das Videogerät zeigt die aktuellen Bilder auf dem Monitor.
- 2) Um die aufgenommenen Bilder zu sehen, drücken Sie die VCR-Taste.

7. SPRACHTASTE

Die Taste drücken und festhalten um in den, in die Kamera eingebauten Lautsprecher zu sprechen und loslassen, um Empfang vom Mikrofon der Kamera zu erhalten.

8. TASTEN FÜR KAMERAS 1,2,3,4

Drücken Sie eine der Tasten, um den gewählten Kamerakanal anzuzeigen.

9. PROGRAMMIERBARE AUTO-REIHENFOLGE

Ein/Ausschalter für die Einstellung der Auto-Reihenfolge.

In der Auto-Einstellung wird das System zwischen den eingestellten Kamerakanälen schalten, wenn die zeitliche Reihenfolge mit dem Zeitschalter eingestellt wurde. Der Zeitschalter ist ebenfalls programmierbar. Drücken und halten Sie die Auto-Taste 3 Sekunden fest. Dies ermöglicht dem Bildspeicher das Auto-LED aufleuchten zu lassen. Brennt das Auto-LED, drücken Sie den Kanal jeder Kamera die gewünscht wird, um in die Display-Anzeige aufgenommen zu werden (wenn Sie wollen, dass sie angezeigt werden).

Wenn Ihre Wahl beendet ist, drücken Sie die Auto-Taste, um den Speicher festzustellen.

WICHTIG – Diese Einstellung muss durchgeführt werden, wenn weniger als 4 Kameras verwendet werden, um zu verhindern, dass auf einen leeren Bildschirm geschaltet wird. Anmerkung: Die Speicherung geht bei Stromausfall verloren.

10. EIN/AUS-SCHALTER

Den Schalter zum Einschalten drücken. - Der Bildschirm zeigt den überwachten Bereich. - Den Schalter erneut drücken zum Ausschalten.

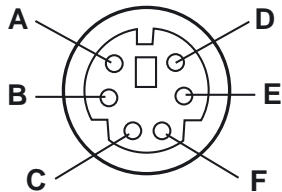
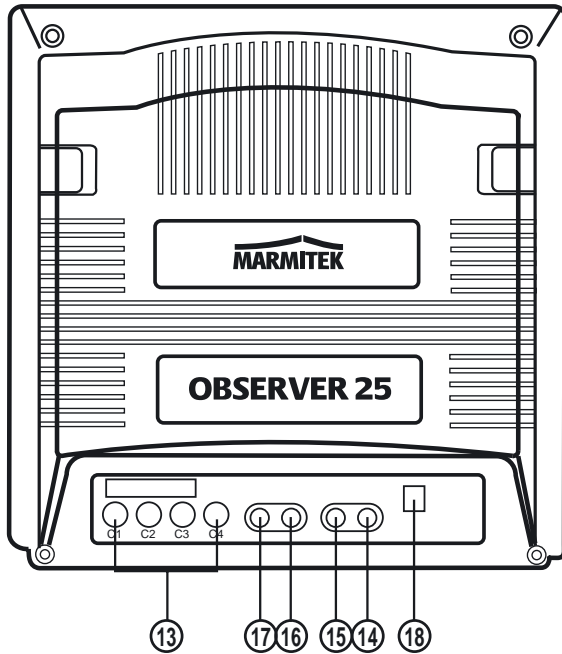
11. MIKROFON

Empfängt Ihre Stimme und Geräusche in der Nähe des Monitors.

Sobald die TALK-Taste aktiviert ist, wird Ihre Stimme durch den Lautsprecher der aktivierten Kamera zu hören sein. (Interkomfunktion).

12. LED-ANZEIGE

LED-EIN/AUS, AUTO,TALK (SPRACHE), KAMERA 1-4 FUNKTIONSANZEIGE.



- A) B+
- B) Audio in
- C) Audio B+
- D) Video in
- E) Audio out
- F) N.C

RÜCKSEITE

13. KAMERA PLUG&PLAY-ANSCHLÜSSE

Verbindet einfach bis zu 4 Kameras mit diesen plug&play-Anschlüssen.

14. VIDEOEINGANG

Empfängt Videosignal vom Videorekorder/TimeLapseRekorder zur Wiederholung.

15. AUDIOEINGANG

Empfängt Audiosignal vom Videorekorder/TimeLapseRekorder zur Wiederholung.

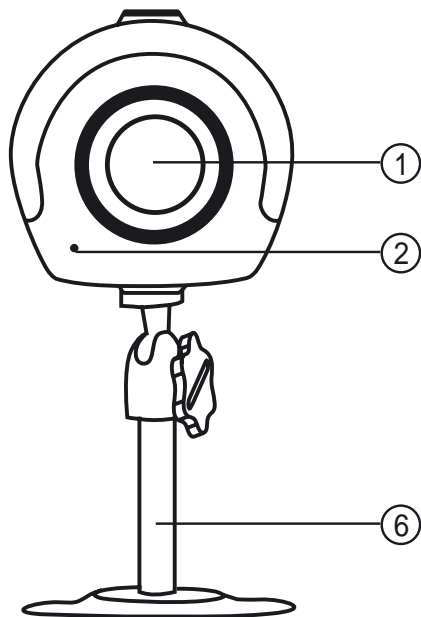
16. AUDIOAUSGANG

Leitet das Audiosignal zum Videorekorder/TimeLapseRekorder zur Aufnahme.

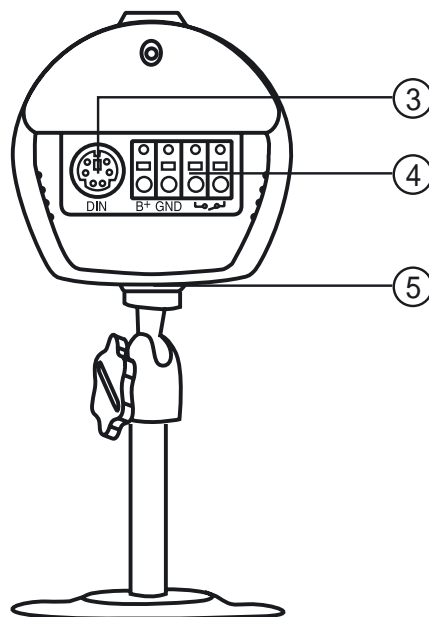
17. VIDEOAUSGANG

Leitet das Videosignal zum Videorekorder/TimeLapseRekorder zur Aufnahme. Kann auch verwendet werden, um Kamerasignale zu einem zweiten Monitor zu übertragen.

18. AC STROMKABEL



Vorderseite



Rückseite

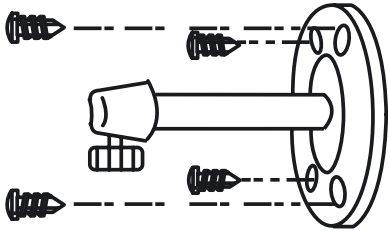
KAMERA UNIT

- 1. CCD KAMERA OBJEKTIV**
Festes Objektiv mit eingebauter IR-Beleuchtung für Nachtsicht.
- 2. MIKROFON**
Empfängt Geräusche um die Kamera.
- 3. KAMERA OUTPUT-ANSCHLUSS**
Ausgang um den Monitor anzuschliessen.
- 4. ALARM TERMINAL**
Keine Funktion bei diesem Modell.
- 5. LAUTSPRECHER**
Liefert den Klang vom Monitor.
- 6. HALTERUNG**

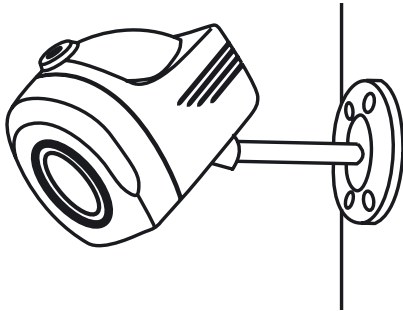
INSTALLATION

INSTALLATION DER KAMERA

Bei permanenter Installation benutzen Sie die Kamerahalterung.



1. Verbinden Sie die Kamera und Halterung mit den 4 Schrauben.



2. Verbinden Sie die Kamera mit dem Sockel und drehen Sie die Schraube fest an.

ACHTUNG: Installieren Sie die Kamera nicht in direktem Sonnenlicht. Auch sind Stellen mit hoher Feuchtigkeit zu vermeiden, oder bei denen die Kamera nicht vor Regen geschützt ist. Die Halterung muss an ein festes Objekt, z.B. an einem Wandbalken oder Deckenbalken, mit ordentlichen Schrauben befestigt werden. Berühren Sie nicht das Glas des Objektivs. Dies kann den sensiblen Schutzfilm auf der Oberfläche beschädigen. Muss das Objektiv gereinigt werden, so verwenden Sie hierzu ein spezielles Reinigungstuch, das in jedem guten Photogeschäft erhältlich ist.

INSTALLATION DES MONITORS

1 – 4 Kameraanschlüsse

Verwenden Sie das mitgelieferte plug&play-Kabel. Verbinden Sie die Kamera mit dem Monitor wie auf dem Diagramm gezeigt wird.

Stecken Sie das AC-Kabel in den 230V Anschluss.

Schalten Sie den Monitor ein, indem Sie die grüne Einschalttaste drücken.

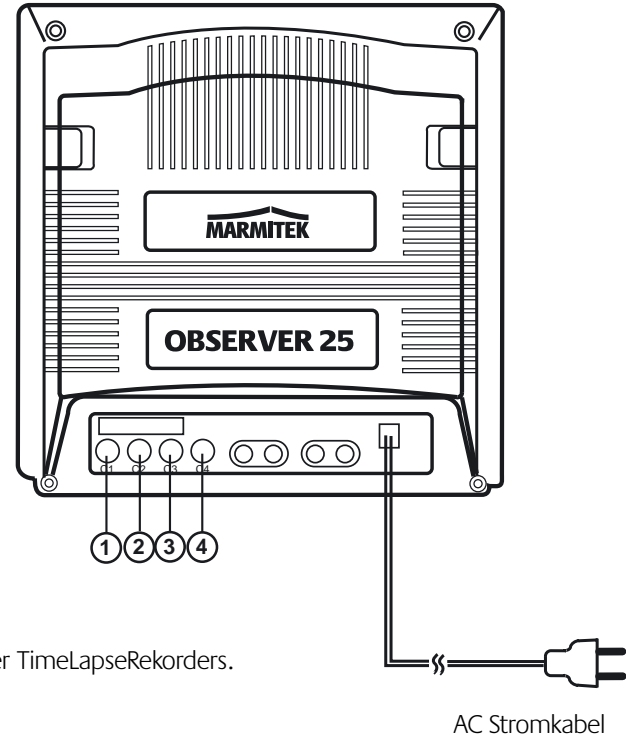
1. Kamera 1 Anschluss
Verbinden Sie Kamera 1 mit diesem Anschluss.
2. Kamera 2 Anschluss
Verbinden Sie Kamera 2 an diesem Anschluss.
3. Kamera 3 Anschluss
Verbinden Sie Kamera 3 an diesem Anschluss.
4. Kamera 4 Anschluss
Verbinden Sie Kamera 4 an diesem Anschluss.

AUDIO/VIDEO GERÄTEVERBINDUNGEN

Beachten Sie die folgende Verbindungsmethode zum Anschluss eines Video- oder TimeLapseRekorders.

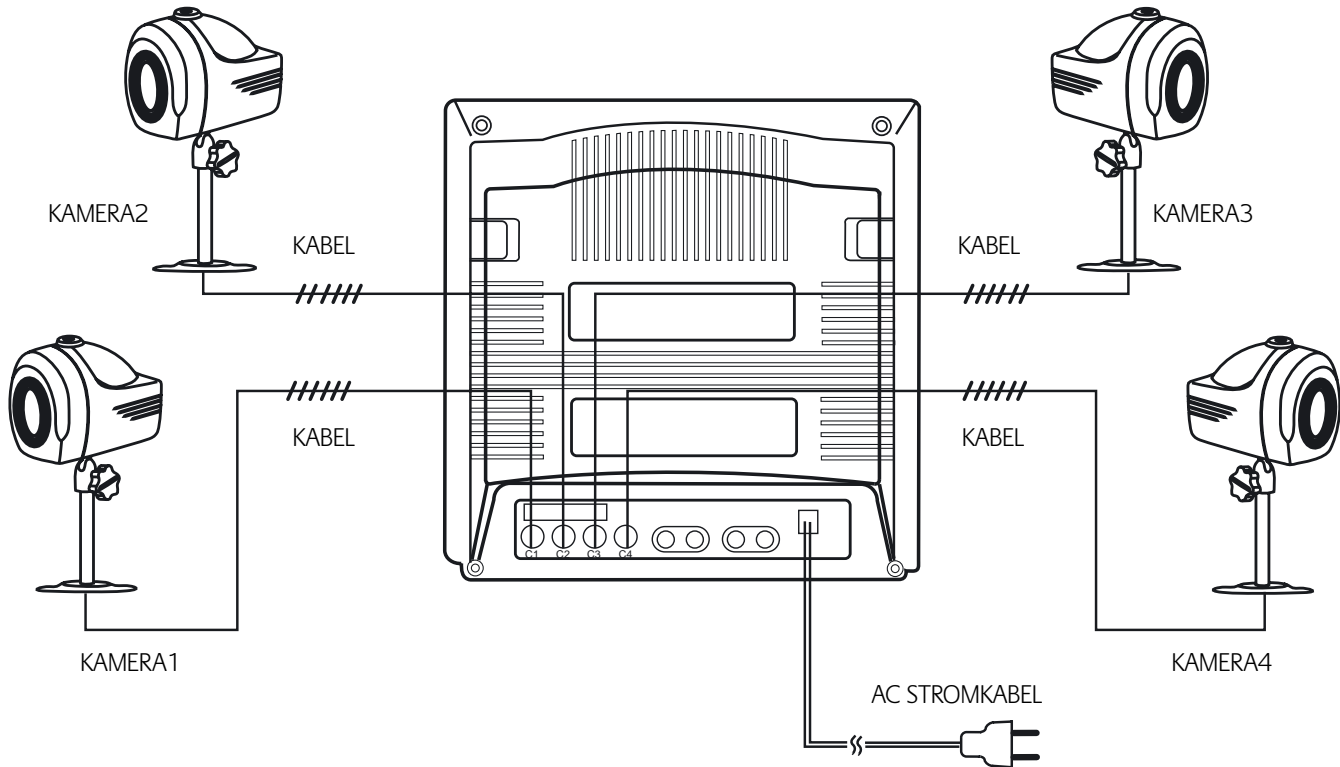
Monitor		Video-Anschluss
Video OUT	↔	Video IN
Audio OUT	↔	Audio IN
Video IN	↔	Video OUT
Audio IN	↔	Audio OUT

Anmerkung: Das Kabel für diesen Anschluss ist nicht im Lieferumfach enthalten.
Es wird ein Kabel vom Typ "RCA" benötigt.



DRAHTVERBINDUNGEN

Anmerkung: Verwenden Sie keinen RCA-Anschluss zur Verbindung einer Kamera.
Verbinden Sie das plug&play DIN-Anschlusskabel mit der aufwärtszeigenden Pfeilmarkierung an der Monitorseite und mit der abwärtszeigenden Pfeilmarkierung an der Kameraseite.



Monitor	PROBLEM	LÖSUNGEN
	Kein Bild, kein Ton	Kontrollieren Sie ob sich der Monitor im Videostand befindet. Drücken Sie den Video Ein/Aus-Schalter zum Umschalten auf Normalbetrieb.
	Bild läuft	Stellen Sie den VERTIKALEN Feststellknopf neu ein.
	Bild läuft rauf oder runter	Stellen Sie den VERTIKALEN Feststellknopf neu ein.
	Zu helles oder zu dunkles Bild	Stellen Sie KONTRAST oder HELLIGKEIT erneut ein.
	Kein Strom	Kontrollieren Sie den AC-Anschluss.
	Schlechte Bildqualität	Reinigen Sie das Objektiv. Stellen Sie KONTRAST oder HELLIGKEIT erneut ein.
	Wohl Bild, aber kein Ton	Stellen Sie den Knopf für die LAUTSTÄRKE ein.
	Wohl Ton, aber kein Bild	Stellen Sie KONTRAST oder HELLIGKEIT erneut ein.
	Verkleinerung des Bildes	Kontrollieren Sie die Kondition der Stromquelle.

Bitte besuchen Sie unsere Webseite www.marmitek.com wenn Sie weitere Hilfe benötigen.

TECHNISCHE DATEN

MONITOR

Bildschirm	25cm Typ CRT
Videoeingang	1.0V p-p
Videoeingangsspannung	75 Ohm
Videoausgang	1.0V p-p
Horizontale Scan-Frequenz	15.625 / 15.73 KHz
Vertikale Scan-Frequenz	50/60 Hz
Videofrequenz	6MHz (+ 1dB, -3dB)
Horizontale Auflösung	800 Linien oder besser
Lautstärke des Signals	50 dB oder besser
Videoverstärkung	mehr als 30dB
Umgebungstemperatur	-10°C ~ +50°C
Aufnahmeleistung	weniger als 40W
Abmessungen	250x250x255 mm (BxTxH)
Gewicht	4,64 Kg

KAMERA

Bildelement	1/3" CCD s/w
Lichtstärke	0,1 Lux
Nachtsicht	± 1m mit IR LEDs
Auflösung	mehr als 380 TV-Linien
Effektive Bildelemente	(V)492 x H(512) / 251.000 Pixels
Videosystem	CCIR
Spannung	12V (vom Monitor)
Videoausgangssignal	1Vpp
Eingebautes Mikrofon	elektrisch
Lautsprecher	0,5W
Anschluss	6P Mini DIN (plug&play)
Objektiv	4,3mm festes Objektiv, 73°
Iriskontrolle	1/100.000 Sek.
S/N Leistung	mehr als 45 dB
Umgebungstemperatur	-10°C ~ +50°C
Leistungsaufnahme	2W
Abmessungen	50x70x50mm (BxTxH)
Gewicht	230g
Material	ABS Kunststoff, weiss
Mitgeliefert	20m HQ plug&play-Kabel Befestigungshalterung

ZUSÄTZLICHES ZUBEHÖR:

Art.Nr. Beschreibung

- 09324 CA159 s/w Kamera mit festem Objektiv (Kamera wie im Set geliefert)
- 09325 CA159M s/w Kamera C/CS ohne Objektiv (für Objektive von 4,6,12,16 mm)
- 09328 CAD611 s/w Deckenkamera
- 09345 CA162WP s/w Aussenkamera
- 09331 CA168 s/w Kamera in Rauchmeldergehäuse
- 09333 CH112 Aussengehäuse für CA159/CA159M
- 09332 TLV9600 TimeLapseRekorder
- 09164 20m HQ plug&play-Kabel, 6-polig Mini DIN
- 09165 40m HQ plug&play-Kabel, 6-polig Mini DIN
- 09166 100m HQ plug&play-Kabel, 6-polig Mini DIN
- 09167 6-polige/6-polige Mini DIN Kabelverbindung

PFLEGE, HANDHABUNG UND SICHERHEIT

- Halten Sie Ihren Monitor und Kamera trocken. Trocknen Sie diese sofort, wenn sie nass geworden sind.
- Schützen Sie Monitor und Kamera vor zuviel Dreck und Staub. Dies kann schnellen Verschleiss der Teile bedeuten.
- Die Ventilationsöffnungen im Gehäuse, sowie in Boden und Rückseite sind für die Belüftung gedacht und sichern einen betraubaren Betrieb der Geräte und schützen sie vor Überhitzung. Sie dürfen nicht blockiert oder abgedeckt werden. Die Geräte sollten niemals neben oder über einer Heizung plziert werden. Der Monitor sollte niemals eingebaut werden (z.B. Schrank), wenn keine gute Ventilation gewährleistet ist.
- Führen Sie keine Reparaturen aus. Beim öffnen oder entfernen von Gehäuseteilen können diese unter gefährlichem Strom stehen. Lassen Sie Reparaturen ausschliesslich von qualifiziertem Personal durchführen.
- Benutzen und bewahren Sie Ihre Geräte bei normalen Umgebungstemperaturen. Extreme Temperaturen können die Lebensdauer von elektrischen Geräten verringern.
- Behandeln Sie den Monitor mit Vorsicht. Fallenlassen bedeutet Zerstörungsgefahr für das Gerät.
- Gelegentliches Reinigen mit einem staubfreien Tuch lässt Ihr Gerät wie neu erscheinen. Verwenden Sie zur Reinigung keine starken Reinigungs- oder Lösungsmittel.

Die Geräte sind CE geprüft. Anmerkung: Alle Spezifikationen können ohne vorherige Ankündigung geändert werden.

OBSERVER 25

25 cm Zwart/Wit observatie-systeem met ingebouwde 4-kanaals switcher

Gefeliciteerd! U heeft gekozen voor een Marmitek observatiesysteem, gefabriceerd met grote precisie. Observatiesystemen van Marmitek zijn eenvoudig aan te sluiten, en geven u vele jaren een veilig gevoel. Alle onderdelen die u nodig heeft voor de installatie zijn bijgesloten in de verpakking. Als u uw systeem later wilt uitbreiden, is dit mogelijk met de brede lijn camera's en accessoires. Meer informatie vindt u op www.marmitek.com

Lees voordat u begint aandachtig de gebruiksaanwijzing, en bewaar deze voor toekomstig gebruik.

KENMERKEN:

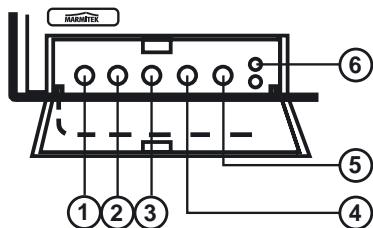
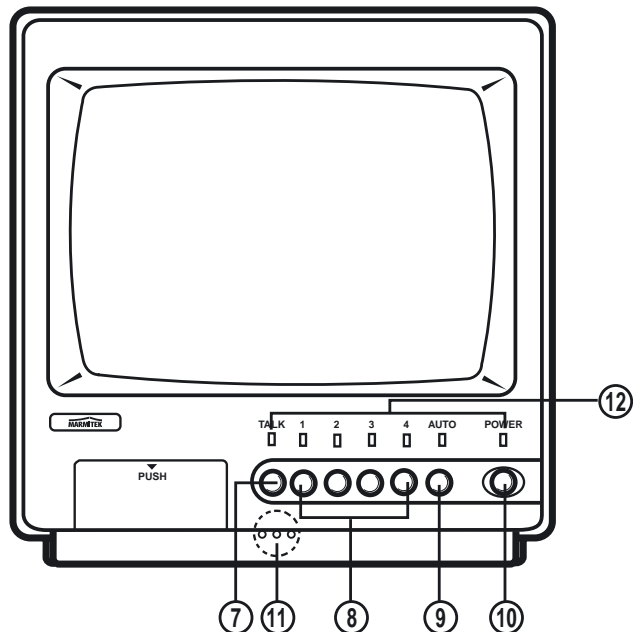
- Betrouwbaar elektronisch circuit om een beeld van hoge kwaliteit te garanderen
- Maximaal 4 camera's aan te sluiten
- Makkelijk aan te sluiten en te bedienen
- Compact, lichtgewicht en veelzijdig
- Monitor met hoge resolutie
- Weinig licht benodigd
- Schakelen tussen camera's kan handmatig en automatisch
- Schakel-interval tussen camera's in te stellen tussen 3 en 60 seconden
- 2-weg audio-monitoring
- Video-uitgang voor video- of timelapsrecorder
- Camerakabel te verlengen tot maximaal 100 meter

LEES DE VOLGENDE VOORZORGSMAATREGELEN VOORDAT U HET SYSTEEM AANSLUIT OF IN GEBRUIK NEEMT:

1. Kies de locatie voor de camera zodanig, dat u het apparaat niet blootstelt aan een directe lichtbron zoals zonlicht. Tevens dient het apparaat te worden beschermd tegen vocht en trillingen.
2. De monitor dient slechts te worden aangesloten op een spanningsbron zoals omschreven in de technische specificaties.
3. Controleer of het systeem goed functioneert, voordat u het installeert.
4. Zorg ervoor dat de lens van de camera niet beschadigt!

DE MARMITEK OBSERVER 25 SET BEVAT

1. 25 cm. zwart/wit monitor met automatische 4-kanaals switcher
2. 1/3 " CCD Auto iris camera
3. 20 meter DIN-bekabeling voor "plug&play"-aansluiting
4. Camera-beugel
5. Gebruiksaanwijzing



BESCHRIJVING VAN DE ONDERDELEN:

VOORAANZICHT:

1. INSTELKNOP VOOR DE TIJD

Met deze knop kunt u een schakel-interval instellen tussen 3 en 60 seconden. Wanneer het systeem is ingesteld op 'automatisch', met meer dan één camera aangesloten, kunt u met deze knop instellen hoe lang u naar het beeld van de betreffende camera wilt kijken. Door de knop met de klok mee te draaien, verhoogt u de intervaltijd, tot een maximum van 60 seconden. Door de knop tegen de klok in te draaien verlaagt u de intervaltijd, tot een minimum van 3 seconden.

2. VOLUMEKNOP

Hiermee kunt u het volume verhogen of verlagen.

3. CONTRASTKNOP

Hiermee kunt u het contrast van het scherm verhogen of verlagen.

4. HELDERHEID-KNOP

Hiermee kunt u de helderheid van het scherm verhogen of verlagen.

5. VERTICAL HOLD KNOP

Hiermee kunt u het beeld verticaal synchroniseren om lopend beeld te voorkomen.

6. VIDEORECORDER AAN/UIT SCHAKELAAR

Om het signaal van de videorecorder te bekijken drukt u éénmaal op de VCR-toets. Druk nogmaals om terug te schakelen naar het beeld van de camera.

Hoe kunt u de opgenomen videobeelden terugkijken?

- 1) Sluit de monitor aan op de videorecorder en activeer RECORD op de videorecorder om de opname te starten. De videorecorder zal het beeld opnemen zoals dit wordt weergegeven op de monitor.
- 2) Om de opgenomen beelden terug te kijken, druk éénmaal de VCR-toets, en activeer PLAY op uw videorecorder.

7. TALK-KNOP

De monitor heeft een ingebouwde microfoon. Druk op de talk-knop (en houd deze ingedrukt) om te spreken door de luidspreker welke is ingebouwd in de camera. Als u de toets loslaat, hoort u via de monitor weer het geluid wat wordt opgenomen door de microfoon in de camera.

8. CAMERAKEUZE-TOETSEN 1, 2, 3 EN 4.

Druk één van de 4 camerakeuze-toetsen om het beeld van de desbetreffende camera weer te geven.

9. PROGRAMMEERBARE AUTOMATISCHE KANAALSCHAKELAAR

Hiermee schakelt u de automatische kanaalschakeling in of uit. In de 'auto'-modus zal het systeem automatisch schakelen tussen de ingestelde camera's. Het tijdsinterval wordt bepaald door de regelknop 'time'. De automatische kanaalschakeling is ook programmeerbaar. Houd hiervoor de 'auto'-knop gedurende 3 seconden ingedrukt. Het LED-lampje zal hierdoor gaan knipperen. Terwijl dit lampje knippert dient u de betreffende camerakeuze-toetsen in te drukken (in de volgorde waarin u wilt dat de beelden worden weergegeven). Als u klaar bent met de invoer drukt u nogmaals op de 'auto'-knop om de invoer op te slaan in het geheugen.

Belangrijk: Deze handelingen dienen te worden uitgevoerd wanneer er minder dan 4 camera's zijn aangesloten, om te voorkomen dat er naar een leeg scherm wordt geschakeld.

N.B: Het geheugen wordt gewist als de spanning wegvalt.

10. AAN/UIT SCHAKELAAR

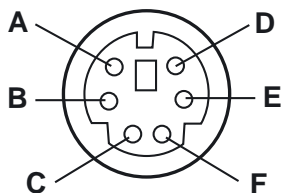
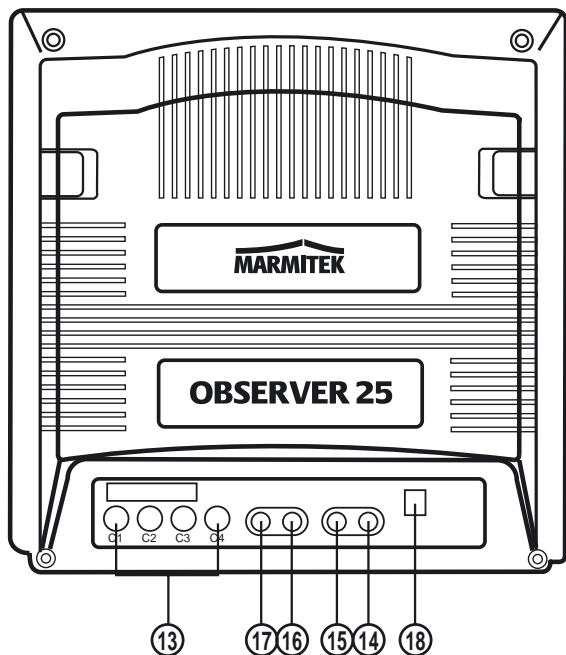
Druk éénmaal in om de spanning in te schakelen. Het scherm geeft de geprogrammeerde camera's weer. Druk de knop nogmaals in om het systeem uit te schakelen.

11. MICROFOON

Hiermee kunt u uw stem en eventuele andere geluiden overbrengen naar de luidspreker van de actieve camera.

12. LED-INDICATOREN

Voor diverse functies: 'power', 'auto', 'talk', en camera 1, 2, 3 en 4.



- A) B+
- B) Audio ingang
- C) Audio B+
- D) Video ingang
- E) Audio uitgang
- F) N.C

ACHTERAANZICHT

13. 'PLUG & PLAY' AANSLUITINGEN VOOR CAMERA'S

Hierop sluit u eenvoudig uw camera's aan.

14. VIDEO-INGANG

Ingang voor videosignaal van video- of timelapse recorder (voor weergave)

15. AUDIO-INGANG

Ingang voor audiosignaal van video- of timelapse recorder. (voor weergave)

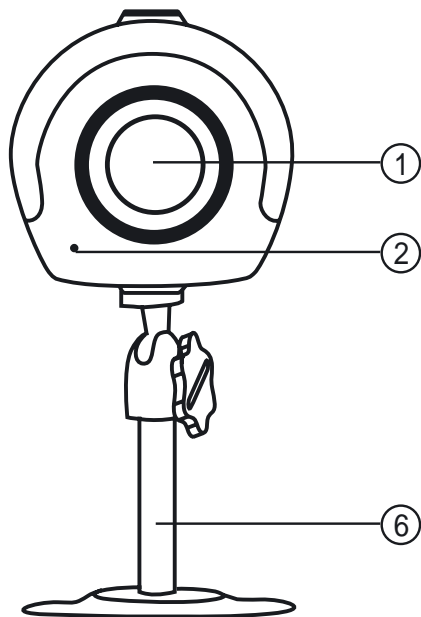
16. AUDIO-UITGANG

Uitgang voor audiosignaal voor video- of timelapse recorder. (voor opname)

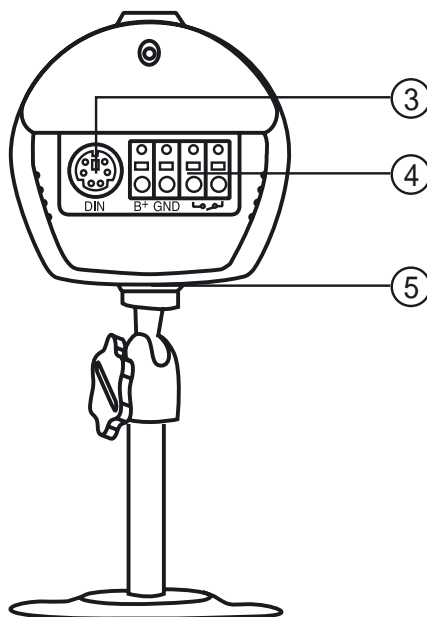
17. VIDEO-UITGANG

Uitgang voor videosignaal voor video- of timelapse recorder (voor opname). Deze uitgang kan ook worden gebruikt om het camera-signaal te verzenden naar een tweede monitor (een eventuele tweede monitor zal als zogenaamde 'slave' fungeren, wat betekent dat deze monitor eenvoudigweg de beelden van de 1e monitor weergeeft).

18. VOEDINGSKABEL



Vooranzicht



Achteraanzicht

CAMERA-UNIT

1. CCD CAMERALENS

Vaste lens met ingebouwde IR-verlichting voor nachtzicht

2. MICROFOON

Hiermee vangt u het geluid in de buurt van de camera op

3. CAMERA-UITGANG

Hierop sluit u de kabel aan die naar de monitor loopt

4. ALARM TERMINAL

Heeft voor deze uitvoering geen functie

5. LUIDSPREKER

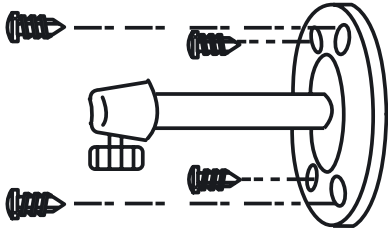
De luidspreker geeft het geluid vanaf de monitor door

6. CAMERA-BEUGEL

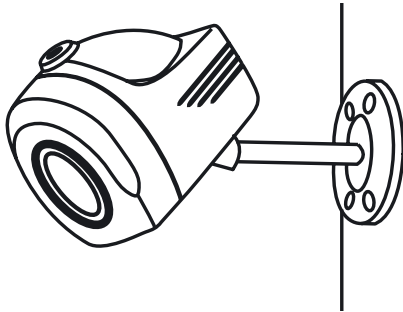
INSTALLATIE

DE CAMERA INSTALLEREN

Permanente installatie door middel van de camerabeugel:



1. bevestig de camerabeugel door middel van 4 schroeven.



2. bevestig de camera op de beugel en draai de schroef aan.

Attentie: Kies de locatie voor de camera zodanig, dat u de camera niet blootstelt aan directe lichtbronnen zoals zonlicht. Tevens dient de camera te worden beschermd tegen vocht en trillingen. De bevestigingsbeugel moet stevig worden bevestigd op een vaste ondergrond, zoals een muur of een plafond. Raak het glas van de lens niet aan. Hierdoor kunt u de kwetsbare beschermlaag van de lens beschadigen. Om de lens schoon te maken dient u een speciaal hiervoor bestemd doekje te gebruiken, verkrijgbaar bij elke camera-specialzaak.

DE MONITOR INSTALLEREN

1-4 Camera-aansluitingen

Met de bijgeleverde 'plug & play'-kabel kunt u de camera op de monitor aansluiten zoals in de afbeelding op de volgende pagina wordt uitgelegd.

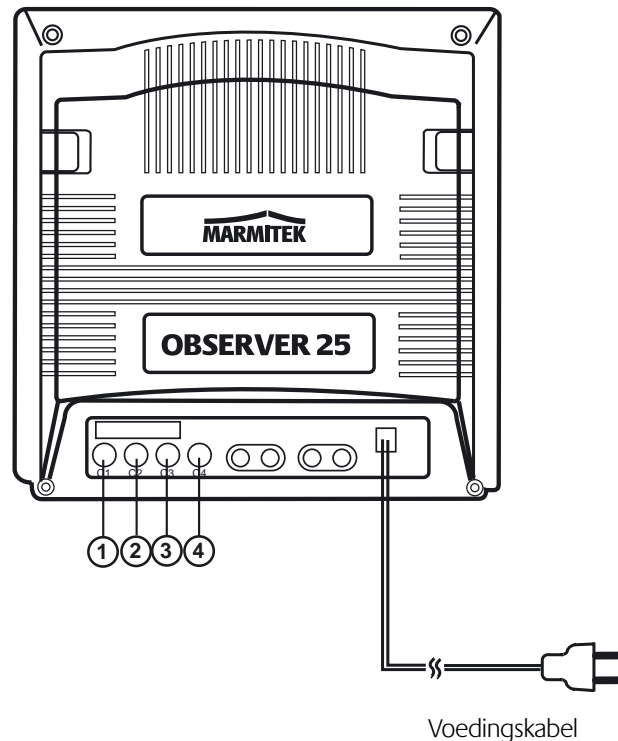
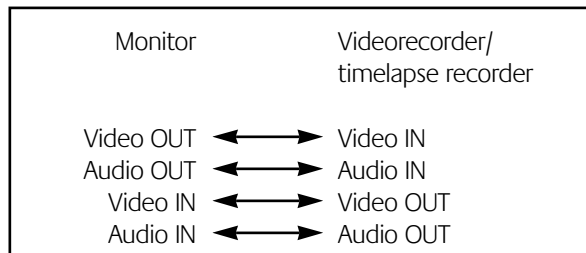
Steek de stekker in een 230V-stopcontact.

Schakel de monitor in door op de groene knop te drukken.

1. Aansluitpunt Camera 1
Sluit camera 1 aan op deze aansluiting
2. Aansluitpunt Camera 2
Sluit camera 2 aan op deze aansluiting
3. Aansluitpunt Camera 3
Sluit camera 3 aan op deze aansluiting
4. Aansluitpunt Camera 4
Sluit camera 4 aan op deze aansluiting

AUDIO/VIDEO AANSLUITINGEN.

Sluit op onderstaande manier uw videorecorder of timelapse recorder aan:

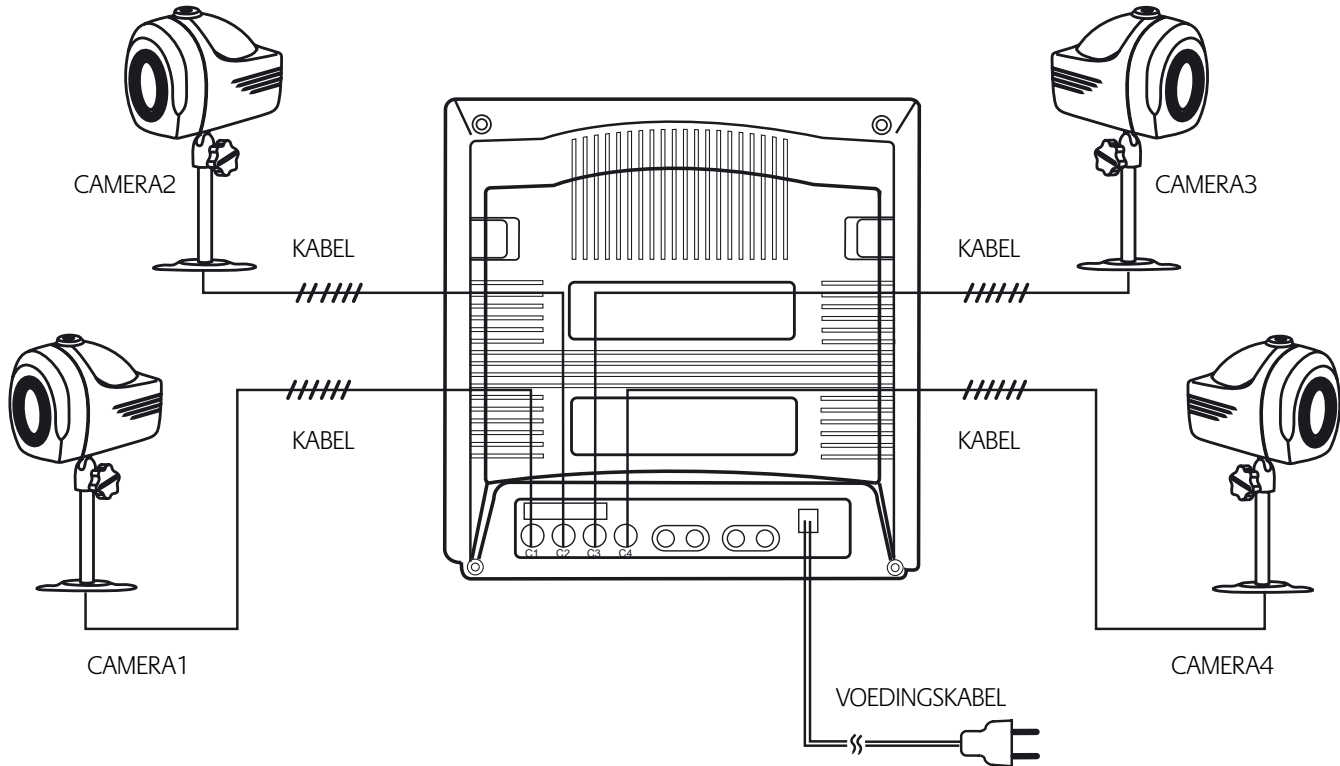


Attentie: de kabel die u nodig heeft voor deze aansluiting is niet bijgesloten. U dient hiervoor een zogenaamde 'tulpkabel' te gebruiken.

KABELAANSLUITINGEN

Sluit de stekkertjes van de 'plug & play'-mini din-kabel aan op de monitor met de pijl-afbeelding naar boven. Sluit de stekkertjes aan op de camera met de pijl-afbeelding naar beneden.

Attentie: gebruik de tulp aansluitingen niet om camera's aan te sluiten.



PROBLEMEN OPLOSSEN

Monitor	PROBLEMEN MET DE MONITOR	ACTIE
	Geen beeld, geen geluid	Controleer of de monitor in de 'VCR-Mode' staat. Toets de 'VCR on/off' knop Om terug te schakelen naar de normale instelling.
	Meerdere beelden in uw scherm	Draai aan de knop 'V-hold'.
	Het beeld schuift naar boven of beneden	Draai aan de knop 'V-hold'.
	Het beeld is te licht of te donker	Draai aan de knoppen 'Contrast ' en 'Brightness'.
	Het apparaat doet helemaal niets	Controleer of er stroomtoevoer is.
	Slechte beeldkwaliteit	Reinig de cameralens. Draai aan de knoppen 'Contrast ' en 'Brightness'.
	U heeft beeld, maar geen geluid	Draai aan de knop 'volume'.
	U heeft geluid, maar geen beeld	Draai aan de knoppen 'Contrast ' en 'Brightness'.
	Het beeld 'krimpt'.	Controleer de spanningsbron.

Voor meer informatie kunt u onze website bezoeken: www.marmitek.com

TECHNISCHE GEGEVENS

MONITOR

Beeldbuis	25cm CRT zwart/wit
Video input level	1.0V p-p
Video input impedantie	75 Ohm
Video output level	1.0V p-p
Horizontal scanning rate	15.625 / 15.734 KHz
Vertical scanning rate	50 / 60 Hz
Video frequency response	6MHz (+ 1dB,-3dB)
Horizontale resolutie	800 lijnen
Signaal/ruis verhouding	50 dB of beter
Video versterking	meer dan 30dB
Bedrijfstemperatuur	-10 °C ~ +50 °C
Opgenomen vermogen	minder dan 40W
Afmetingen	250x250x255mm (bxdxh)
Gewicht	4,64 kg

CAMERA

Beeldsensor	1/3" CCD zwart/wit
Min. lichtintensiteit	0,1 Lux
Nachtzicht	± 1m door IR Leds
Resolutie	meer dan 380 TV lijnen
Aantal beeldpunten	(V)492 x H(512) / 251.000 pixels
Video system	CCIR
Spanning	12V (gevoed door monitor)
Video output	1Vpp
Ingebouwde microfoon	electret
Luidspreker	0,5W
Connector	6P Mini DIN (plug&play)
Lens	4,3mm vaste lens, 73 °
Automatisch iris	1/100.000 sec.
Signaal/Ruis verhouding	meer dan 45 dB
Bedrijfstemperatuur	-10 °C ~ +50 °C
Opgenomen vermogen	2W
Afmetingen	50x70x50mm (bxdxh)
Gewicht	230g
Behuizing	ABS kunststof, wit
Bijgevoegde accessoires	20m HQ plug&play kabel, camerabeugel

OPTIONELE ACCESSORIES:

Art. No.	Omschrijving
09324	CA159 Z/W camera met vaste lens (zelfde camera als in set)
09325	CA159M Z/W Camera C/CS zonder lens (lens 4,6,12,16mm)
09328	CAD611 Z/W dome camera slagvast
09345	CA162WP Z/W buitencamera
09331	CA168 Z/W camera in rookdetector behuizing
09333	CH112 buitenbehuizing voor CA159/CA159M
09332	TLV9600 Timelapse recorder
09164	20m HQ plug&play kabel 6P Mini DIN
09165	40m HQ plug&play kabel 6P Mini DIN
09166	100m HQ plug&play kabel 6P Mini DIN
09167	6P/6P Mini DIN koppelstuk

VERZORGING, ONDERHOUD EN AANWIJZINGEN VOOR VEILIG GEBRUIK

- Houd uw monitor en camera droog. Als ze onverhoopt toch nat worden, meteen droogmaken!
- Houd de apparaten uit de buurt van extreem stof en vuil. Dit kan vroegtijdige slijtage van onderdelen veroorzaken.
- Ventilatiegaten en openingen in de behuizing zijn gemaakt voor de benodigde ventilatie, zodat een betrouwbare werking gegarandeerd is. Deze openingen mogen niet afgesloten of bedekt te worden. Plaats uw apparatuur nooit op of in de buurt van een radiator. Tevens dient de apparatuur niet geplaatst te worden in kleine, afgesloten ruimtes zoals kasten, tenzij voorzien van goede ventilatie.
- Laat eventuele reparatie over aan specialisten. Door de behuizing te openen of verwijderen riskeert u gevaarlijke elektrische schokken.
- Gebruik uw apparatuur alléén bij normale temperaturen. Extreme temperaturen kunnen de levensduur van uw apparatuur negatief beïnvloeden.
- Wees voorzichtig met de monitor. Als u deze laat vallen kan dit ernstige schade aan het apparaat toebrengen.

De apparatuur is voorzien van het CE-keurmerk.

Attentie: alle genoemde specificaties zijn onder voorbehoud, en kunnen zonder aankondiging wijzigen.

OBSERVER 25

Système de vidéo surveillance 25 cm noir/blanc doté d'un commutateur 4 canaux intégré

Toutes nos félicitations ! Vous avez opté pour un système de vidéo surveillance Marmitek d'une précision extrême. Les systèmes de vidéo surveillance proposés par Marmitek sont simples à raccorder et vous procureront un sentiment de sécurité pendant de nombreuses années. Tous les accessoires dont vous avez besoin pour l'installation sont inclus dans le kit. Si, par la suite, vous souhaitez étendre votre système, vous pouvez le faire au moyen de caméras et d'accessoires large bande. Vous trouverez de plus amples informations sur le site Internet www.marmitek.com

Avant de commencer, veuillez lire attentivement le mode d'emploi. Conservez-le précieusement pour une utilisation future.

CARACTERISTIQUES

- Circuit électronique fiable garant d'images de qualité supérieure
- Raccordement de 4 caméras maximum
- Facilité de raccordement et d'utilisation
- Appareil compact, léger et polyvalent
- Moniteur haute résolution
- Nécessite peu de lumière
- Commutation manuelle ou automatique entre les différentes caméras
- Intervalle de commutation entre deux caméras réglable entre 3 et 60 secondes
- Monitoring audio à 2 directions
- Sortie vidéo pour magnétoscope ou magnétoscope image par image
- Câble caméra pouvant être rallongé jusque maximum 100 mètres

LISEZ ATTENTIVEMENT LES CONSIGNES DE SÉCURITÉ SUIVANTES AVANT DE RACCORDER VOTRE SYSTÈME OU DE L'UTILISER :

1. Choisissez l'endroit où vous allez placer la caméra de façon telle à ce que l'appareil ne soit pas exposé à une source de lumière directe (par exemple, la lumière du soleil). En outre, votre appareil doit être protégé contre l'humidité et les vibrations.
2. Le moniteur ne peut être raccordé que sur une source de tension telle qu'elle est prescrite dans les spécifications techniques.
3. Contrôlez si le système fonctionne convenablement avant de l'installer.

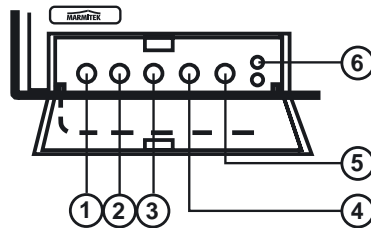
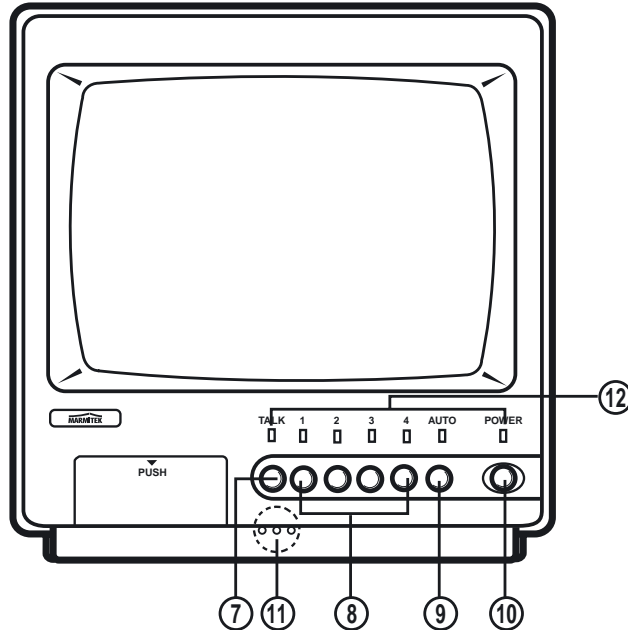
4. Assurez-vous que la lentille de la caméra ne soit pas endommagée !

LE KIT MARMITEK OBSERVER 25 COMPREND

1. Un moniteur 25 cm noir/blanc avec commutateur automatique 4 canaux
2. Une caméra CCD 1/3 " avec objectif Auto
3. Un câble DIN de 20 mètres pour raccordement "plug&play"
4. Un étrier de fixation pour la caméra
5. Un mode d'emploi

DESCRIPTION DES COMPOSANTS

VUE AVANT



1. BOUTON DE RÉGLAGE DU TEMPS

Ce bouton vous permet de régler un intervalle de commutation s'échelonnant entre 3 et 60 secondes. Lorsque le système est réglé sur 'automatique' et que plusieurs caméras sont raccordées, grâce à ce bouton, vous pouvez régler la durée pendant laquelle vous souhaitez regarder l'image de la caméra correspondante. En tournant ce bouton dans le sens des aiguilles d'une montre, vous pouvez augmenter l'intervalle de commutation jusqu'à maximum 60 secondes. En tournant le bouton dans le sens contraire des aiguilles d'une montre, vous pouvez le réduire jusqu'à minimum 3 secondes.

2. BOUTON DE RÉGLAGE DU VOLUME

Ce bouton vous permet d'augmenter ou de diminuer le volume.

3. BOUTON DE RÉGLAGE DU CONTRASTE

Ce bouton vous permet d'accroître ou d'atténuer le contraste de l'écran.

4. BOUTON DE RÉGLAGE DE LA LUMINOSITÉ

Ce bouton vous permet d'accroître ou d'atténuer la luminosité de l'écran.

5. BOUTON DE RÉGLAGE DE LA STABILITÉ VERTICALE (V-HOLD)

Ce bouton vous permet de synchroniser l'image verticalement et d'éviter le défilement de l'image.

6. INTERRUPTEUR D'ALIMENTATION DU MAGNÉTOSCOPE (MARCHE/ARRÊT)

Pour contrôler le signal du magnétoscope, poussez une seule fois sur la

touche VCR. Repoussez sur cette touche, pour repasser à l'image de la caméra.

Comment regarder les images vidéo enregistrées?

- 1) Raccordez le moniteur sur le magnétoscope et appuyez sur le bouton RECORD sur le magnétoscope afin de lancer l'enregistrement. Le magnétoscope enregistrera l'image telle qu'elle apparaît sur le moniteur.
- 2) Pour visualiser les images enregistrées, appuyez une seule fois sur la touche VCR et sur le bouton PLAY de votre magnétoscope.

7. BOUTON TALK

Le moniteur est doté d'un microphone incorporé. Appuyez sur le bouton TALK (et maintenez-le enfoncé) afin de parler dans le haut-parleur incorporé dans la caméra. Si vous relâchez la touche, via le moniteur, vous entendrez de nouveau entendre les sons enregistrés par le microphone de la caméra.

8. TOUCHES DE SÉLECTION DES CAMÉRAS 1, 2, 3 ET 4.

Appuyez sur une des 4 touches de sélection des caméras afin de visualiser l'image de la caméra correspondante.

9. COMMUTATEUR AUTOMATIQUE DES CANAUX (PROGRAMMABLE)

Ce commutateur vous permet de connecter ou de déconnecter automatiquement un canal. En mode 'auto', le système passera automatiquement d'une caméra à l'autre. L'intervalle de temps est déterminé au moyen du bouton de réglage 'time'. La commutation automatique des canaux est également programmable. Pour ce faire, maintenez le bouton 'auto' enfoncé pendant environ 3 secondes. La petite lampe LED va clignoter. Pendant que cette lampe clignote, vous devez enfoncer les touches de sélection de la caméra correspondante (dans l'ordre où vous souhaitez que les images soient présentées). Lorsque vous avez terminé l'encodage, appuyez une nouvelle fois sur le bouton 'auto' afin d'enregistrer l'encodage dans la mémoire. Important : ces encodages s'imposent absolument lorsque moins de 4 caméras sont raccordées afin d'éviter d'être connecté sur un écran vide. N.B. : La mémoire est effacée lorsque la tension fait défaut.

10. BOUTON MARCHÉ/ARRÊT

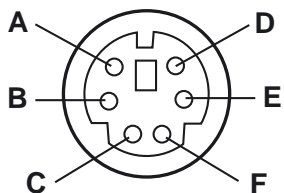
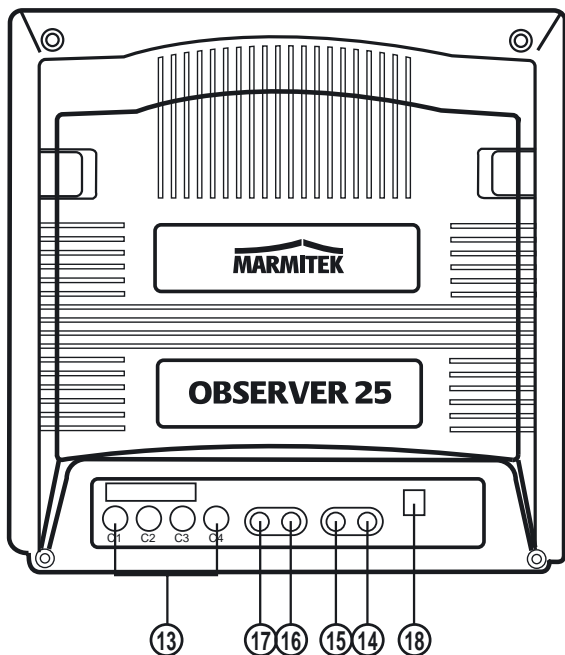
Appuyez une seule fois pour mettre l'appareil sous tension. L'écran affiche les caméras programmées. Appuyez une nouvelle fois sur le bouton pour déconnecter le système.

11. MICROPHONE

Ce microphone vous permet de transmettre votre voix et d'autres sons éventuels vers le haut-parleur de la caméra active.

12. INDICATEURS LED

Pour différentes fonctions : 'power', 'auto', 'talk', et caméras 1, 2, 3 et 4.



- A) B+
- B) Entrée audio
- C) Audio B+
- D) Entrée vidéo
- E) Sortie Audio
- F) N.C

VUE ARRIERE

13. RACCORDEMENTS 'PLUG&PLAY' POUR LES CAMÉRAS.

Vous pouvez très simplement y raccorder vos caméras.

14. ENTRÉE VIDÉO

Entrée pour le signal vidéo de votre magnétoscope ou magnéto-
scope image par image (pour la restitution de l'image)

15. ENTRÉE AUDIO

Entrée pour le signal audio de votre magnétoscope ou magnéto-
scope image par image (pour la restitution de l'image)

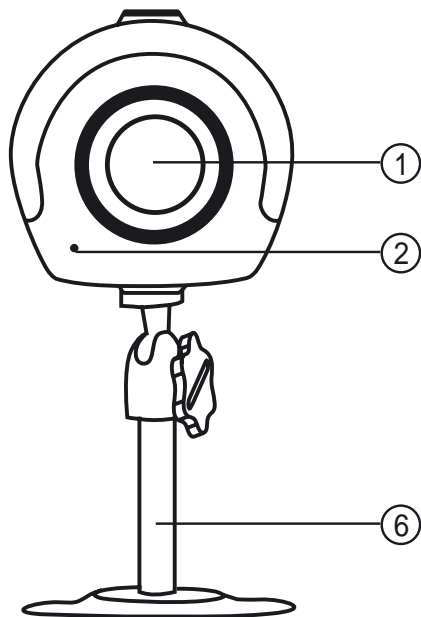
16. SORTIE AUDIO

Sortie pour le signal audio de votre magnétoscope ou magnéto-
scope image par image (pour l'enregistrement)

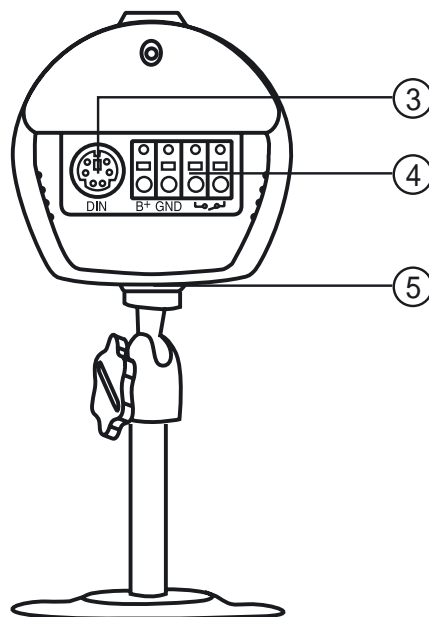
17. SORTIE VIDÉO

Sortie pour le signal vidéo de votre magnétoscope ou magnéto-
scope image par image (pour l'enregistrement). Cette sortie peut
également s'utiliser pour envoyer le signal caméra vers un deux-
ième moniteur (le deuxième moniteur éventuel sera appelé moni-
teur 'esclave'. En d'autres termes, ce moniteur permet tout simple-
ment de restituer les images du 1er moniteur).

18. CÂBLE D'ALIMENTATION



Vue avant



Vue arrière

UNITÉ CAMÉRA

1. LENTILLE DE LA CAMÉRA CCD

Lentille fixe avec éclairage infrarouge incorporé pour vision de nuit

2. MICROPHONE

Permet de capter les sons à proximité de la caméra

3. SORTIE CAMÉRA

En vue du raccordement du câble qui relie le moniteur

4. TERMINAL D'ALARME

Aucune fonction dans ce modèle-ci

5. HAUT-PARLEUR

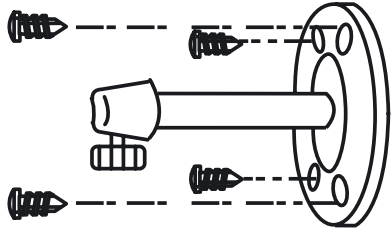
Le haut-parleur transmet le son à partir du moniteur

6. ETRIER DE FIXATION POUR LA CAMÉRA

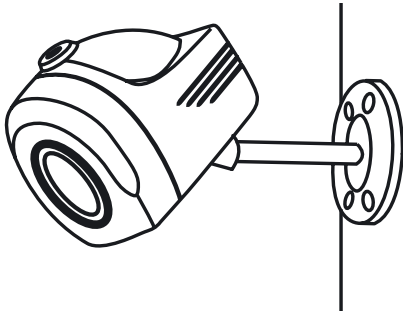
INSTALLATION

INSTALLATION DE LA CAMÉRA:

Installation permanente au moyen de l'étrier de fixation



1. Fixez l'étrier au moyen de 4 vis.



2. Fixez la caméra sur l'étrier et serrez la vis.

Attention : Choisissez l'endroit où vous allez placer la caméra de façon telle à ce que l'appareil ne soit pas exposé à une source de lumière directe (par exemple, la lumière du soleil). En outre, votre appareil doit être protégé contre l'humidité et les vibrations. L'étrier de fixation doit être fixé sur un support résistant, par exemple un mur ou un plafond. Ne touchez pas le verre de la lentille car vous risqueriez d'endommager la couche de protection sensible de la lentille. Pour nettoyer la lentille, utilisez un chiffon spécialement destiné à cet effet que vous trouverez dans tous les magasins spécialisés.

INSTALLATION DU MONITEUR

Raccordements pour 1-4 caméras

Le câble 'plug&play' fourni avec le système vous permet de raccorder la caméra sur le moniteur conformément à l'illustration.

Placez la fiche mâle dans une prise de courant de 230V.

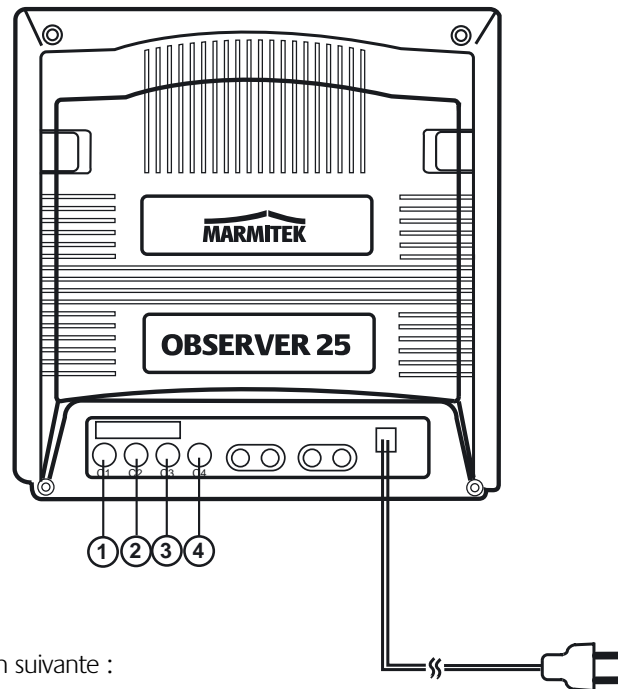
Mettez le moniteur sous tension en appuyant sur le bouton vert.

1. Point de raccordement Caméra 1
Raccordez la caméra 1 sur ce point de raccordement
2. Point de raccordement Caméra 2
Raccordez la caméra 2 sur ce point de raccordement
3. Point de raccordement Caméra 3
Raccordez la caméra 3 sur ce point de raccordement
4. Point de raccordement Caméra 4
Raccordez la caméra 4 sur ce point de raccordement

RACCORDEMENTS AUDIO/VIDÉO

Raccordez votre magnétoscope ou votre magnétoscope image par image de la façon suivante :

Moniteur		Magnétoscope magnétoscope image par image
Video OUT	↔	Video IN
Audio OUT	↔	Audio IN
Video IN	↔	Video OUT
Audio IN	↔	Audio OUT



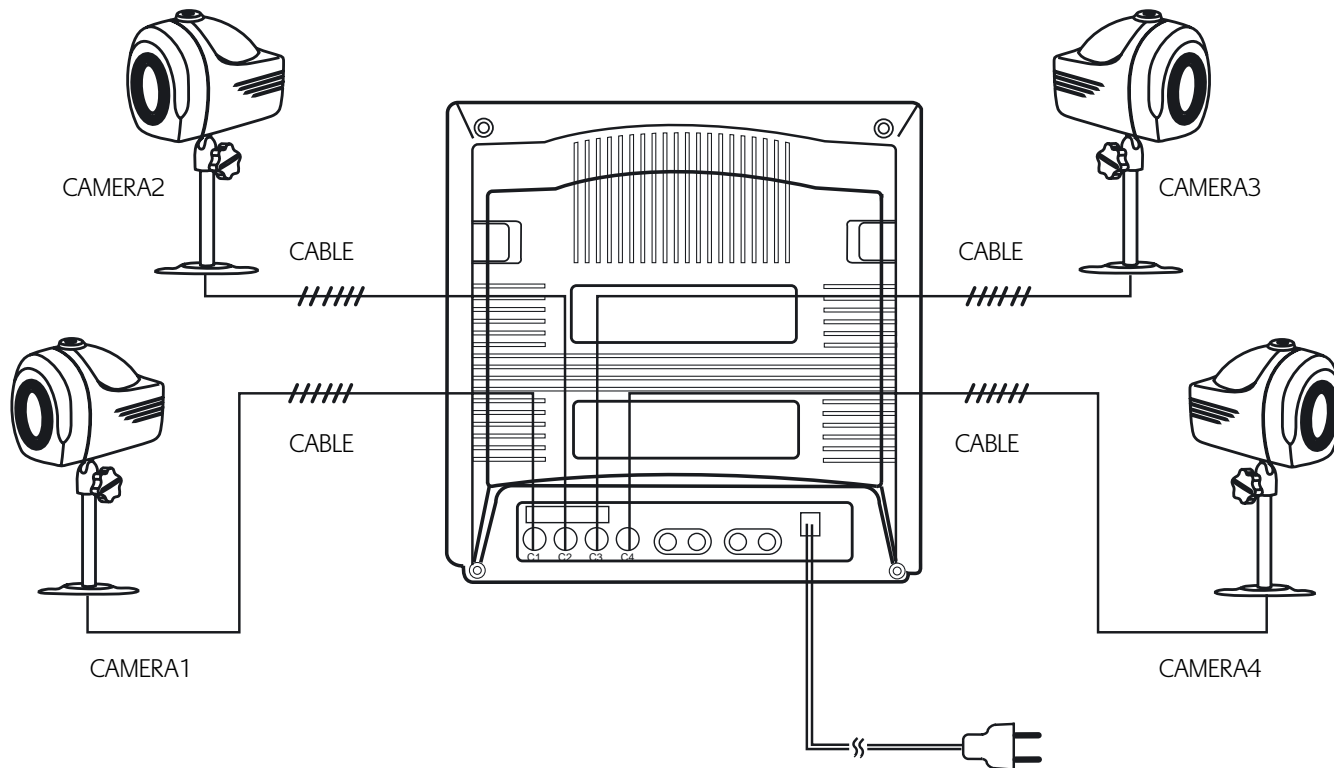
Câble d'alimentation

Attention : le câble dont vous avez besoin pour ce raccordement n'est pas fourni avec l'appareil. Pour ce faire, vous devez utiliser un 'câble coaxial tulipe'.

RACCORDEMENTS DES CÂBLES

Placez les petites broches mâles du câble DIN 'plug&play' sur le moniteur en veillant à ce que la flèche soit orientée vers le haut. Placez les petites broches mâles sur la caméra, la flèche étant orientée vers le bas.

Attention : n'utilisez pas les fiches tulipes pour raccorder les caméras.



RÉSOLUTION DES PROBLÈMES

Monitor	PROBLÈMES RELATIFS AU MONITEUR	REMÈDE :
	Pas d'image, pas de son	Contrôlez que le moniteur soit bien en mode 'VCR'. Testez le bouton 'VCR on/off' pour repasser au réglage normal.
	Plusieurs images sur votre écran	Tournez le bouton 'V-hold'.
	L'image se déplace vers le haut ou	Tournez le bouton 'V-hold'. vers le bas
	L'image est trop sombre ou trop foncée	Tournez les boutons 'Contrast ' et 'Brightness'.
	Il ne se passe rien du tout	Contrôlez si l'appareil est sous tension.
	Mauvaise qualité de l'image	Nettoyez la lentille de la caméra. Tournez les boutons 'Contrast ' et 'Brightness'.
	Vous avez l'image mais pas le son	Tournez le bouton 'volume'.
	Vous avez le son mais pas l'image	Tournez les boutons 'Contrast ' et 'Brightness'.
	L'image se 'rétrécit'	Contrôlez la source de tension.

Pour de plus amples informations, vous pouvez consulter notre site web : www.marmitek.com

FICHE TECHNIQUES

MONITEUR

Tube-image	25cm CRT noir/blanc
Niveau entrée vidéo	1.0V p-p
Impédance de la sortie vidéo	75 Ohm
Niveau sortie vidéo	1.0V p-p
Fréquence de balayage horizontal	15.625 / 15.734 KHz
Fréquence de balayage vertical	50 / 60 Hz
Bande passante	6MHz (+ 1dB,-3dB)
Résolution horizontale	800 lignes
Rapport signal/bruit	50 dB ou meilleur
Gain vidéo	plus de 30dB
Température d'exploitation	-10 °C ~ +50 °C
Consommation	moins de 40W
Dimensions	250x250x255mm (lxpxh)
Poids	4,64 kg

CAMÉRA

Capteur d'image	CCD 1/3" noir/blanc
Intensité lumineuse min.	0,1 Lux
Vision de nuit	± 1m au moyen de Leds infrarouges
Résolution	plus de 380 lignes TV
Nombre de pixels	(V)492 x H(512) 251.000 pixels
Système vidéo	CCIR
Tension	12V (alimenté par moniteur)
Sortie vidéo	1Vpp
Microphone incorporé	electret
Haut-parleur	0,5W
Connecteur	mini DIN 6P (plug&play)
Lentille	lentille fixe 4,3mm, 73 °
Iris automatique	1/100.000 sec.
Rapport signal/bruit	plus de 45 dB
Température d'exploitation	-10 °C ~ +50 °C
Consommation	2W
Dimension	50x70x50mm (lxpxh)
Poids	230g
Boîtier	plastique ABS blanc
Accessoires compris	câble HQ plug&play de 20 mètres, étrier de fixation

ACCESSOIRES EN OPTION

N° d'art.	Description
09324	Caméra CA159 N/B avec lentille fixe (caméra identique à celle du kit)
09325	Caméra C/CS CA159M N/B sans lentille (lentille 4,6,12,16mm)
09328	Caméra dôme CAD611 N/B résistante aux chocs
09345	Caméra extérieure CA162WP N/B
09331	Caméra CA168 N/B dans boîtier détecteur de fumée
09333	Boîtier extérieur CH112 pour CA159/CA159M
09332	Magnétoscope image par image TLV9600
09164	Câble 20m HQ plug&play, Mini DIN 6 P
09165	Câble 40m HQ plug&play, Mini DIN 6 P
09166	Câble 100m HQ plug&play, Mini DIN 6 P
09167	Connecteur Mini DIN 6P/6P

ENTRETIEN ET CONSIGNES D'UTILISATION

Veillez à ce que votre moniteur et votre caméra soient dans un endroit bien sec. Si malgré tout, ils étaient mouillés, séchez-les immédiatement !
Veillez à ce que les appareils ne soient pas exposés à d'importantes sources de poussière ou de crasse car cela risque de provoquer une usure prématurée des composants.

Les trous et ouvertures de ventilation pratiqués dans le boîtier sont destinés à assurer une ventilation suffisante afin de garantir un fonctionnement fiable. Ces ouvertures ne peuvent en aucun cas être obturées ou recouvertes. N'installez jamais votre appareil à proximité d'un radiateur. En outre, l'appareil ne doit jamais être placé dans des locaux exigus ou clos, par exemple dans des armoires, à moins que ceux-ci ne soient ventilés convenablement.

Confiez les réparations éventuelles à des spécialistes. En ouvrant ou en enlevant le boîtier, vous vous exposez à un risque de chocs électriques. Utilisez l'appareil uniquement à des températures normales. Des températures extrêmes risquent d'avoir un effet négatif sur votre appareil. Manipulez le moniteur avec précaution. Si vous le laissez tomber, il risque d'être sérieusement endommagé.

L'appareil est revêtu du marquage CE.

Remarque : les caractéristiques sont présentées sous réserve et peuvent être modifiées sans avertissement préalable.

CE Declaration of Conformity

We, Marmitek BV, PO BOX 4257, 5604 EG, EINDHOVEN, herewith declares that the following designated product:

Marmitek OBSERVER 25

Complies with the principal protection requirements of the Low Voltage Directive (Directive 73/23/EEC relating to electrical equipment designed for use within certain voltage limits) based on a voluntary test.

Test standard: EN60065: 1993

Test report No.: 63.130.7.003.01

CE

Date: 15.07.02



Evert Schaeffer
Product manager

MARMITEK BV - PO BOX 4257 - 5604 EG - EINDHOVEN - NETHERLANDS - T: 040 2122831 - F: 040 2128232 - @: info@marmitek.com - www.marmitek.com