

SONY

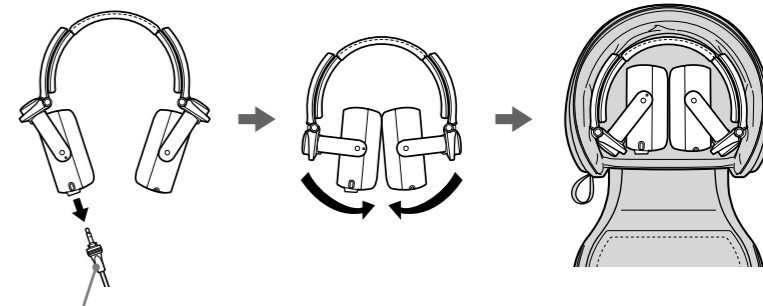
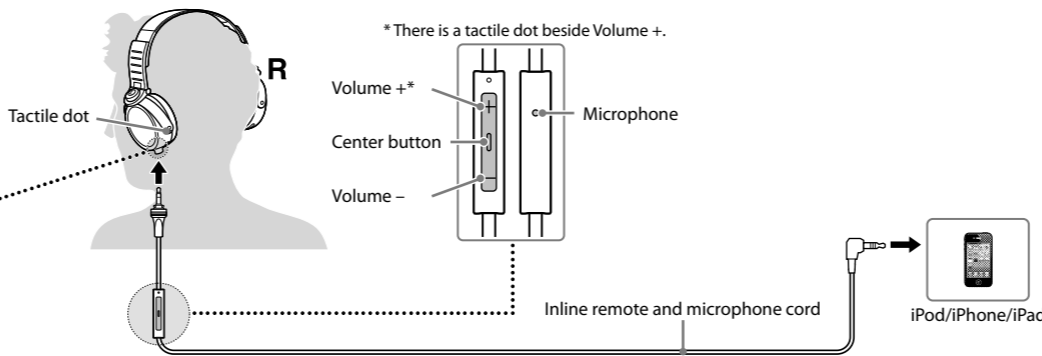
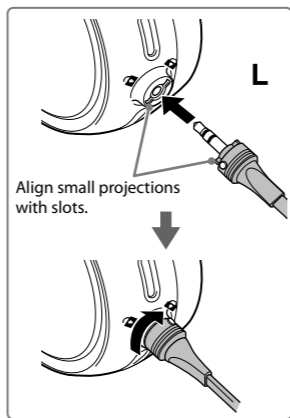
Stereo Headphones

Operating Instructions
Manual de instrucciones

MDR-X10



How to use



Before putting the headphones in the supplied carrying case, disconnect the cord. Otherwise the cord may break.

English Stereo headphones

Features

- Newly developed 50 mm driver unit for wide response, and naturally powerful bass. OFC voice coil allows for high input level (up to 3,000 mW).
- Newly developed Advanced Direct Vibe Structure Provides an acoustically-tight seal for superior sound isolation and deep bass. Optimized diaphragm front chamber for more expansive and clear mid-range sound.
- Newly developed seamless earpad Elasticized leather covered urethane pads with seamless ear contact area for the ultimate in wearing comfort and superior sound isolation for deep bass.

- Soft head cushion provides long-term listening comfort.
- Multiple-folding design for optimum portability.
- Newly developed, tangle-free serrated cord Tiny serrations in the flat cord reduce tangling caused by friction.

Using the Center button

Plays/pauses a track of the connected iPod product with a single press. Skips to the next track with a double press. Skips to the previous track with a triple press. Starts the "VoiceOver*" feature with a long press (if available). Press once to answer the call. Press again to end. Hold down for about two seconds to reject an incoming call. When you let go, two low beeps confirm the call was rejected.

* Availability of the "VoiceOver" feature depends on iPod and its software version.

Note

Be careful not to unintentionally press any buttons when you carry your iPod with this unit connected.

Specifications

Type: Closed, dynamic / **Driver unit:** 50 mm, dome type (OFC Voice Coil) / **Power handling capacity:** 3,000 mW (IEC*) / **Impedance:** 24 Ω at 1 kHz / **Sensitivity:** 106 dB/mW / **Frequency response:** 3 Hz – 29,000 Hz / **Cord:** 1.2 m (47 1/4 in), Litz cord (inline remote and microphone cord for iPod/iPhone/iPad) / **Plug:** Four-conductor gold plated L-shaped stereo mini plug (inline remote and microphone cord for iPod/iPhone/iPad) / **Mass:** Approx. 300 g (10.58 oz) without cord / **Open circuit voltage level of the microphone:** –42 dB (0 dB = 1 V/Pa)

Supplied accessories

Inline remote and microphone cord for iPod/iPhone/iPad (1) / Carrying case (1)

* IEC = International Electrotechnical Commission

Design and specifications are subject to change without notice.

Precautions



High volume may affect your hearing. For traffic safety, do not use while driving or cycling.

- Because the headphones are of a high density enclosure, forcing them against your ears may result in eardrum damage. Avoid using the headphones where they are liable to be struck by people or other objects, such as a ball, etc. Pressing the headphones against your ears may produce a diaphragm click sound. This is not a malfunction.
- The supplied connecting cord is made especially for the headphones. Other connecting cords cannot be used with the headphones.

You are cautioned that any changes or modifications not expressly approved in this manual could void your authority to operate this equipment.

The validity of the CE marking is restricted to only those countries where it is legally enforced, mainly in the countries EEA (European Economic Area).

Optional replacement earpads can be ordered from your nearest authorized Sony retailer or www.sony.com.

Compatible iPod/iPhone/iPad models

You can use the unit with only the following models supporting remote control. Update your iPod, iPhone or iPad to the latest software before use. In the Operating Instructions, iPod, iPhone and iPad are collectively described as "iPod" except in special cases.

- iPod touch 4th generation
- iPod touch 3rd generation
- iPod touch 2nd generation
- iPod nano 6th generation
- iPod nano 5th generation (video camera)
- iPod nano 4th generation (video)
- iPod classic 120GB 160GB (2009)
- iPod shuffle 4th generation
- iPod shuffle 3rd generation
- iPhone 4S
- iPhone 4
- iPhone 3GS
- iPad (3rd Generation)
- iPad 2
- iPad

On copyright

iPhone®, iPod®, iPod classic®, iPod nano®, iPod shuffle®, and iPod touch® are trademarks of Apple Inc., registered in the U.S. and other countries. iPad® is a trademark of Apple Inc. "Made for iPod," "Made for iPhone," and "Made for iPad" mean that an electronic accessory has been designed to connect specifically to iPod, iPhone, or iPad, respectively, and has been certified by the developer to meet Apple performance standards. Apple is not responsible for the operation of this device or its compliance with safety and regulatory standards.



SONY

Stereo Headphones

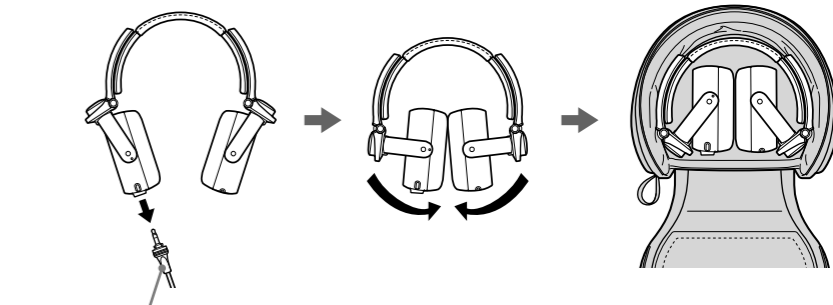
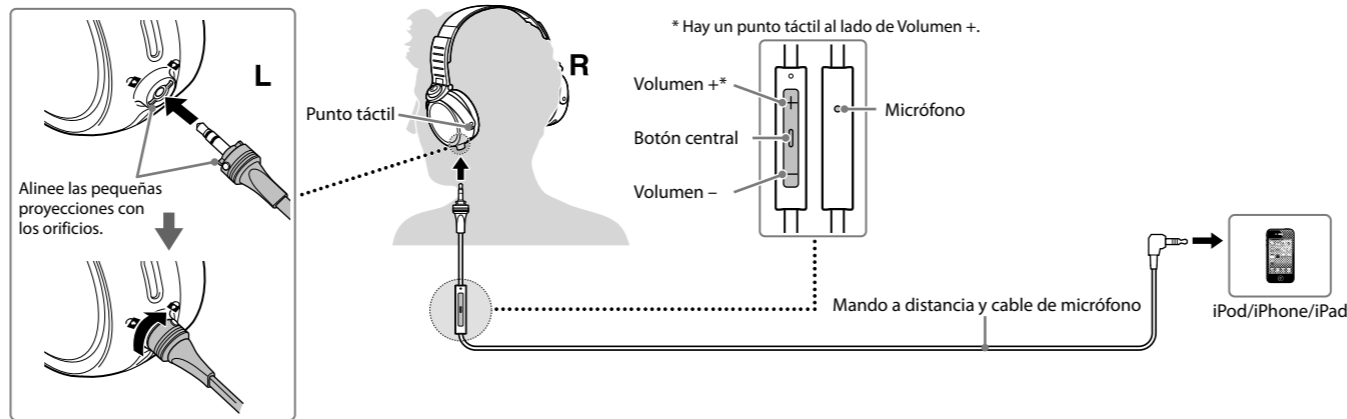
Operating Instructions
Manual de instrucciones

MDR-X10

Made for
iPod iPhone iPad



Utilización



Antes de guardar los auriculares en el estuche de transporte suministrado, desconecte el cable. De lo contrario, es posible que el cable se rompa.

Español Auriculares estéreo

Características

- Nueva unidad auricular de 50 mm para una respuesta amplia y un sonido natural de bajos potente. Bobina de voz de cobre libre de oxígeno (OFC) que permite un nivel de entrada alto (hasta 3.000 mW).
- Estructura de vibración directa recientemente desarrollada y avanzada. Brinda un sellado hermético para lograr un aislamiento superior del sonido y sonidos graves profundos. Cámara frontal de diafragma optimizado para un sonido más expansivo y con gama de frecuencia media.
- Nueva almohadilla sin costuras para el oído. Almohadillas de poliuretano cubiertas con cuero elastizado con área de contacto del oído sin costura para mayor comodidad y aislamiento superior del sonido para sonidos graves profundos.
- Almohadilla de cabeza suave que le permite escuchar música por largos períodos sin sentir incomodidad.

- Diseño plegable que permite un traslado óptimo.
- Cable dentado que no se enreda, recientemente desarrollado. Pequeños dientes en el cable plano reducen el enredo que ocasiona el roce.

Uso del botón central

Presiónelo una vez para reproducir o pausar una pista del producto iPod conectado. Presiónelo dos veces para saltar a la siguiente pista. Presiónelo tres veces para saltar a la pista anterior. Mantenga presionado para iniciar la función "VoiceOver*" (si se encuentra disponible). Presiónelo una vez para responder la llamada. Vuelva a presionarlo para finalizar. Manténgalo presionado durante unos dos segundos para rechazar una llamada entrante. Cuando lo suelte, dos pitidos sordos confirmarán que la llamada se ha rechazado.

* La disponibilidad de la función "VoiceOver" depende del iPod y de la versión del software.

Nota

Asegúrese de no presionar de manera involuntaria algún botón mientras lleva su iPod con esta unidad conectada.

Especificaciones

Tipo: Cerrado, dinámico / **Unidad auricular:** 50 mm, tipo cúpula (bobina de voz de cobre libre de oxígeno (OFC)) / **Capacidad de potencia:** 3.000 mW (IEC*) / **Impedancia:** 24 Ω a 1 kHz / **Sensibilidad:** 106 dB/mW / **Respuesta de frecuencia:** 3 Hz – 29.000 Hz / **Cable:** 1,2m, cable Litz (mando a distancia y cable de micrófono para iPod/iPhone/iPad) / **Clavija:** Miniclavija estéreo dorada en forma de L de cuatro conductores (mando a distancia y cable de micrófono para iPod/iPhone/iPad) / **Masa:** Aprox. 300 g sin el cable / **Nivel de tensión del circuito abierto del micrófono:** -42 dB (0 dB = 1 V/Pa)

Accesorios suministrados
Mando a distancia y cable de micrófono para iPod/iPhone/iPad (1) / Estuche de transporte (1)

* IEC = Comisión Electrotécnica Internacional

El diseño y las especificaciones están sujetos a cambios sin previo aviso.

Precauciones



Si utiliza los auriculares a un volumen alto, puede dañar sus oídos. Por razones de seguridad vial, no los utilice mientras conduzca o vaya en bicicleta.

- Puesto que los auriculares son de un material de una gran densidad, forzarlos contra los oídos podría ocasionar daños en el tímpano. Evite utilizar los auriculares en lugares en los que pudieran recibir golpes por parte de personas u otros objetos, como por ejemplo un balón, etc. Presionar los auriculares contra los oídos podría ocasionar un sonido seco del diafragma. No se trata de una falla de funcionamiento.
- El cable de alimentación suministrado está diseñado especialmente para los auriculares. No se pueden usar otros cables de alimentación con los auriculares.

Otras almohadillas de recambio opcionales se pueden encargar al vendedor autorizado de Sony más cercano o en www.sony.com.

Modelos de iPod/iPhone/iPad compatibles

Es posible utilizar la unidad con los siguientes modelos, que son los únicos compatibles con el control remoto. Antes de usarlo, actualice su iPod, iPhone o iPad con el software más reciente. En el Manual de instrucciones, iPod, iPhone y iPad se describen colectivamente como "iPod" excepto en casos especiales.

- iPod touch 4ª generación
- iPod touch 3ª generación
- iPod touch 2ª generación
- iPod nano 6ª generación
- iPod nano 5ª generación (con cámara de video)
- iPod nano 4ª generación (video)
- iPod classic 120GB 160GB (2009)
- iPod shuffle 4ª generación
- iPod shuffle 3ª generación
- iPhone 4S
- iPhone 4
- iPhone 3GS
- iPad (3ª generación)
- iPad 2
- iPad

Acerca de los derechos de autor

iPhone®, iPod®, iPod classic®, iPod nano®, iPod shuffle® y iPod touch® son marcas comerciales de Apple Inc., registradas en los Estados Unidos y en otros países. iPad® es marca comercial de Apple Inc. "Made for iPod", "Made for iPhone" y "Made for iPad" indican que un accesorio electrónico se diseñó para conectarse específicamente a los dispositivos iPod, iPhone o iPad, respectivamente, y que el fabricante obtuvo la certificación necesaria para que cumpla con los estándares de rendimiento de Apple. Apple no es responsable del funcionamiento de este dispositivo o de su cumplimiento con los estándares de seguridad y regulatorios.