

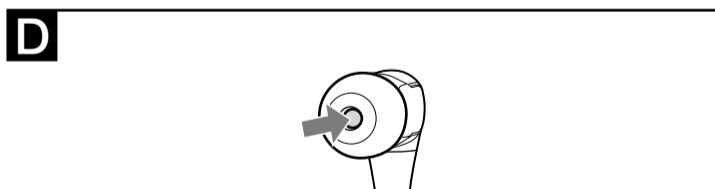
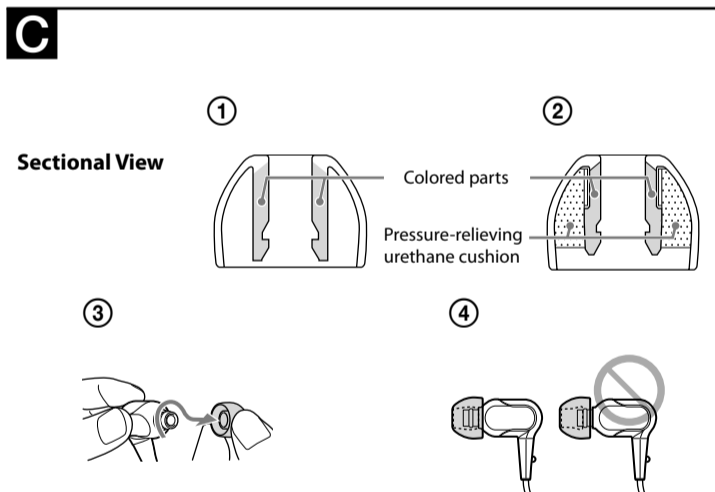
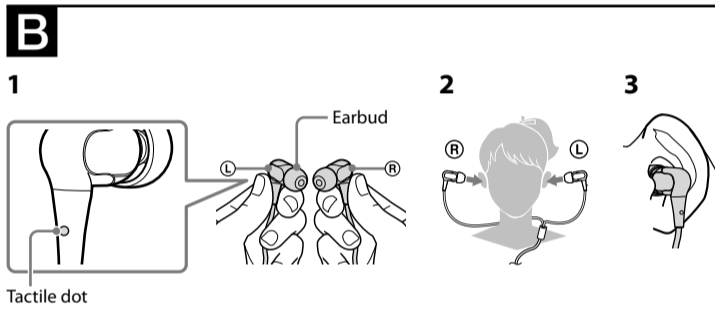
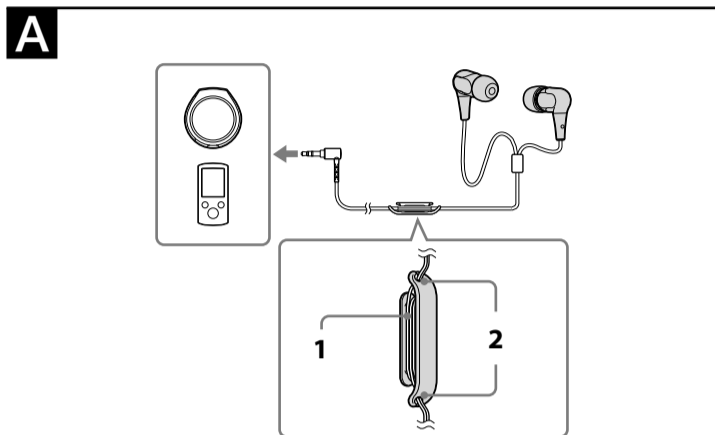
Stereo Headphones

Operating Instructions
Manual de instrucciones

4-299-290-11(1)

©2011 Sony Corporation
Printed in Thailand

XBA-2



English

Stereo headphones

Features

- Newly developed Dual Balanced Armature driver unit**
 Newly developed micro-size driver unit (full-range + woofer) reproduces smooth and clear vocal, with rich and powerful bass.
- Newly developed Double Layered Housing**
 Magnesium inner housing holds the driver units rigidly for smooth sound response. Special ABS plastic outer housing prevents unwanted vibration for clear mid-high range.
- Noise-blocking design**
 Noise-blocking design attenuates ambient noise and sound leakage.
- Super-small body**
 Balanced Armature driver unit allows for a super small body, and ultimate wearing comfort.
- Earbuds**
 4 sizes of hybrid silicone rubber earbuds (SS, S, M, L), for secure fit and long-term wearing comfort.
 3 sizes of noise isolation earbuds (S, M, L), for effective attenuation of ambient noise.

How to use

Using the supplied cord adjuster (see fig. A)

You can adjust the cord length by winding the cord on the cord adjuster. (The cord can be wound to the cord adjuster up to 50 cm (19 3/4 in). If you wind more, the cord comes off from the cord adjuster easily.)

- 1 Wind the cord.
- 2 Push cord into slot hole to secure in place.

Note

Do not wind the plug or split section of the cord, as it will strain the cord and may cause a wire break.

Wearing the headphones (see fig. B)

- 1 Determine right and left headphone and hold them as in the illustration. There is a tactile dot on the unit marked **L** to distinguish the left side.
- 2 Fit the headphones into your ears snugly, as in the illustration.
- 3 Adjust the headphone to fit snugly in your ear.

Installing the earbuds correctly (see fig. C)

If the earbuds do not fit your ears correctly, low-bass sound may not be heard. To enjoy better sound quality, change the earbuds to another size or type, or adjust the earbuds position to sit on your ears comfortably and fit your ears snugly. If the earbuds do not fit your ears, try another size or type. Confirm the size of the earbuds by checking the color inside (see fig. C-① for hybrid silicone rubber earbuds and C-② for noise isolation earbuds).

When you change the earbuds, install them firmly on the headphones to prevent the earbud from detaching and remaining in your ear.

About hybrid silicone rubber earbuds (see fig. C-①)

Earbud sizes (inside color)

Small		Large	
SS (Red)	S (Orange)	M (Green)	L (Light blue)

To clean the hybrid silicone rubber earbuds

Remove the earbuds from the headphones, and wash them with a mild detergent solution.

About noise isolation earbuds (see fig. C-②)

Supplied noise isolation earbuds provides a snug fit for effective attenuation of ambient noise.

Earbud sizes (inside color)

Small		Large	
S (Orange)	M (Green)	L (Light blue)	

Notes

- Prolonged use of the noise isolation earbuds may strain your ears due to their snug fit. If you have experience discomfort or pain in your ears, discontinue use.
- The pressure-relieving urethane cushion is extremely soft. Therefore, do not pinch or pull the urethane cushion. If the urethane cushion is broken or detached from the earbuds, it will not take its correct position and the earbuds will lose their noise isolation function.
- The pressure-relieving urethane cushion may deteriorate due to long-term storage or use. If the pressure-relieving power is lost and the urethane cushion becomes hard, the earbuds may lose their noise isolation function.
- Do not wash the noise isolation earbuds. Keep them dry, and avoid accumulation of water in the pressure-relieving urethane-cushions. Not doing so may cause early deterioration.

To detach an earbud (see fig. C-③)

While holding the headphone, twist the parts inside of the earbud and pull the earbud off.

Tip

If the earbud slips and cannot be detached, wrap it in a dry soft cloth.

To attach an earbud (see fig. C-④)

Push the parts inside of the earbud into the headphone until the projecting part of the headphone is fully covered.

Removing the headphones

After use, remove the headphones slowly.

Note

Headphones are designed to fit closely in your ears. If the headphones are pressed hard while in use or taken off too quickly, they may cause injury.

Wearing headphones may produce a diaphragm click sound. This is not a malfunction.

Specifications

Type:	Closed, Dual Balanced Armature
Driver unit:	Dual Balanced Armature
Power handling capacity:	100 mW (IEC*)
Impedance:	12 Ω at 1 kHz
Sensitivity:	108 dB**
Frequency response:	4 Hz – 25,000 Hz
Cord:	1.2 m (47 1/4 in), OFC litz cord neck-chain
Plug:	Gold-plated L-shaped stereo mini plug
Mass:	Approx. 6 g (0.21 oz) (without cord)

Supplied accessories

Hybrid silicone rubber earbuds: SS (red) (2), S (orange) (2), M (green) (attached to the unit at the factory) (2), L (light blue) (2) / Noise isolation earbuds: S (orange) (2), M (green) (2), L (light blue) (2) / Cord adjuster (winds cord up to 50 cm (19 3/4 in)) (1) / Carrying case (1) / Operating Instructions (1)

* IEC = International Electrotechnical Commission

** 150 mV input

Design and specifications are subject to change without notice.

Precautions

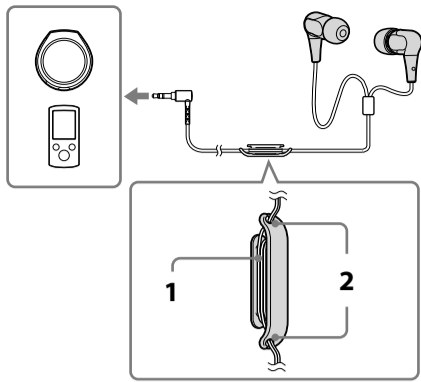
- Please keep your headphones clean at all times especially inside the rubber earbud. (see fig. D)
If any dust or ear wax is inside the earbud, you may experience some listening difficulties.
- Listening with headphones at high volume may affect your hearing. For traffic safety, do not use while driving or cycling.
- Handle the driver units carefully.
- Do not put weight or pressure on the headphones as it may cause the headphones to deform during long storage.
- The earbuds may deteriorate due to long-term storage or use.
- Install the earbuds firmly onto the headphones. If an earbud accidentally detaches and is left in your ear, it may cause injury.
- Store the earbuds where children cannot reach in order to prevent from accidental ingestion or choking.
- Do not leave the stereo headphones in a location subject to direct sunlight, heat or moisture.

Note on static electricity

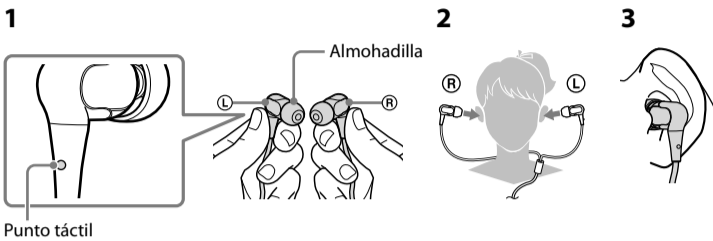
In particularly dry air conditions, mild tingling may be felt on your ears. This is a result of static electricity accumulated in the body, and not a malfunction of the headphones. The effect can be minimized by wearing clothes made from natural materials.

Optional replacement earbuds can be ordered from your nearest authorized Sony retailer or www.sony.com.

A

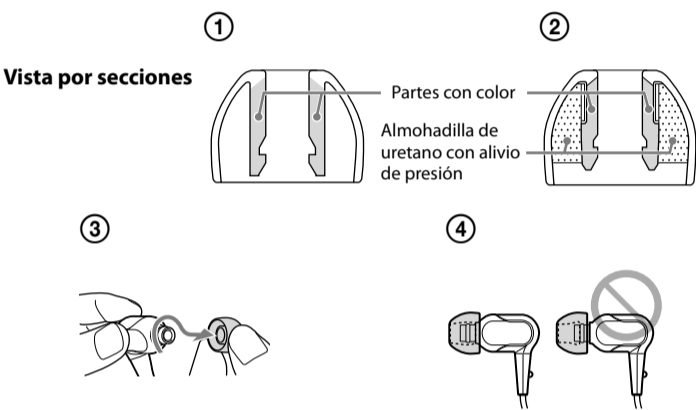


B



Punto táctil

C



Español

Auriculares estéreo

Características

- **Nueva unidad auricular de doble armadura balanceada**
Nueva unidad auricular diminuta (rango completo + baffle) que reproduce un suave y claro sonido vocal.
- **Estructura de doble capa recientemente desarrollada**
La estructura interna de magnesio sostiene la unidad auricular de forma rígida para obtener un sonido suave. La cubierta especial de plástico ABS evita toda vibración innecesaria para obtener claros sonidos de rango medio y alto.
- **Diseño para el aislamiento del ruido**
El diseño para el aislamiento del ruido disminuye el ruido ambiental y la fuga de sonido.
- **Cuerpo súper pequeño**
Unidad auricular de armadura balanceada que permite un cuerpo súper pequeño y mayor comodidad de uso.
- **Almohadillas**
4 tallas de almohadillas de caucho de silicona híbridas (SS, S, M, L), para asegurar un ajuste óptimo y comodidad por mayor tiempo.
3 tallas de almohadillas para el aislamiento del ruido (S, M, L), para una disminución efectiva del ruido ambiental.

Utilización

Utilización del ajustador de cable incluido (consulte la fig. A)

Para ajustar el largo del cable, enróllelo en el ajustador de cable. (Puede enrollar hasta 50 cm de cable. Si enrolla más, el cable puede salirse del ajustador de cable con facilidad).

1 Enrolle el cable.

2 Ajústelo dentro de la ranura para que no se mueva.

Nota

No enrolle el conector o la conexión de separación del cable, ya que estirará el cable y puede ocasionar su ruptura.

Colocación de los auriculares (consulte la fig. B)

1 Identifique los auriculares derecho e izquierdo y sosténgalos como indica la ilustración.

Hay un punto táctil en la unidad marcado con una para diferenciar el lado izquierdo.

2 Ajuste suavemente los auriculares a sus oídos, como indica la ilustración.

3 Ajuste la almohadilla para que se adapte suavemente a su oído.

Instalación correcta de las almohadillas (consulte la fig. C)

Si las almohadillas no se ajustan correctamente a sus oídos, es posible que no pueda oír los sonidos graves bajos. Para disfrutar de una mejor calidad de sonido, cambie las almohadillas por otro tamaño o tipo o ajuste la posición de las almohadillas para poder colocarlas cómodamente en sus oídos y ajustarlas suavemente a ellos. Si las almohadillas no se ajustan a sus oídos, intente probar con otra medida o tipo. Verifique el tamaño de las almohadillas mediante el control del color interno (consulte la fig. C-① para almohadillas de caucho de silicona híbridas y C-② para almohadillas para el aislamiento del ruido).

Cuando cambie las almohadillas, trate de instalarlas firmemente para evitar que se desprendan y permanezcan en sus oídos.

Acerca de las almohadillas de caucho de silicona híbridas (consulte la fig. C-①)

Tallas de almohadillas (color interior)

Pequeño		Grande	
SS (Rojo)	S (Naranja)	M (Verde)	L (Azul claro)

Limpieza de las almohadillas de caucho de silicona híbridas

Quite las almohadillas de los auriculares y lávelas con una solución detergente suave.

Acerca de las almohadillas para el aislamiento del ruido (consulte la fig. C-②)

Las almohadillas para el aislamiento del ruido suministradas incluyen un ajuste suave para disminuir eficazmente el ruido ambiental.

Tallas de almohadillas (color interior)

Pequeño		Grande	
S (Naranja)	M (Verde)	L (Azul claro)	

Notas

- El uso prolongado de las almohadillas para el aislamiento del ruido puede dañar sus oídos debido al ajuste suave. Si siente incomodidad o dolor en sus oídos, déjelas de usar.
- La almohadilla de uretano con alivio de presión es extremadamente suave. Por lo tanto, no sujete ni tampoco tire de la almohadilla de uretano. Si la almohadilla de uretano se rompe o se desprende, no estará en la posición correcta y no cumplirá la función de aislamiento de ruido.
- La almohadilla de uretano con alivio de presión puede deteriorarse al estar guardada o usarse durante mucho tiempo. Si se pierde la capacidad de aliviar presión y la almohadilla de uretano se endurece, esta podría no cumplir la función de aislamiento de ruido.
- No lave las almohadillas para el aislamiento del ruido. Manténgalas secas y evite la acumulación de agua en las almohadillas de uretano con alivio de presión. De lo contrario, se deteriorarán rápido.

Extracción de las almohadillas (consulte la fig. C-③)

Sostenga el auricular, gire la almohadilla y extraígalas.

⚠ Sugerencia

Si la almohadilla se resbala y no puede quitarla, envuélvala con un paño seco y suave.

Colocación de las almohadillas (consulte la fig. C-④)

Presione la parte interna de la almohadilla contra el auricular hasta que la parte saliente del auricular esté completamente cubierta.

Extracción de los auriculares

Luego de su uso, quite los auriculares suavemente.

Nota

Los auriculares están diseñados para ajustarse bien a sus oídos. Si los auriculares están presionados fuertemente cuando están en uso o si se los quita muy rápido, pueden causarle daño. El uso de los auriculares puede causar un clic en el diafragma. Esto no es una falla.

Especificaciones

Tipo:	Cerrado, Doble armadura balanceada
Unidad auricular:	Doble armadura balanceada
Capacidad de potencia:	100 mW (IEC*)
Impedancia:	12 Ω a 1 kHz
Sensibilidad:	108 dB**
Respuesta de frecuencia:	4 Hz – 25.000 Hz
Cable:	1,2 m, cable de Litz OFC para colgar del cuello
Clavija:	Miniclavija estéreo dorada en forma de L
Masa:	Aprox. 6 g (sin el cable)

Accesorios suministrados

Almohadillas de caucho de silicona híbridas: SS (rojo) (2), S (naranja) (2), M (verde) (puestas en la unidad de fábrica) (2), L (azul claro) (2) / Almohadillas de aislamiento de ruido: S (naranja) (2), M (verde) (2), L (azul claro) (2) / Regulador del cable (enrolla el cable hasta 50 cm) (1) / Estuche de transporte (1) / Manual de instrucciones (1)

* IEC = Comisión Electrotécnica Internacional

** Entrada de 150 mV

El diseño y las especificaciones están sujetos a cambios sin previo aviso.

Precauciones

- Mantenga los auriculares siempre limpios, en especial la parte interior de la almohadilla de caucho (consulte la fig. D).
- Si la almohadilla contiene cualquier partícula de polvo o de cera, es posible que experimente dificultades para escuchar el sonido.
- El uso de los auriculares con un volumen demasiado alto podría dañar sus oídos. Por razones de seguridad vial, no los utilice mientras conduzca o vaya en bicicleta.
- Manipule los auriculares con cuidado.
- Durante los periodos de almacenamiento prolongados no ponga ningún objeto que pese o que ejerza presión sobre los auriculares, ya que podrían deformarse.
- Es posible que las almohadillas se deterioren con el paso del tiempo a causa de las condiciones de almacenamiento y del uso.
- Coloque las almohadillas firmemente en los auriculares. Si una almohadilla se desprendiera accidentalmente y se quedara en su oído, podría causarle lesiones.
- Guarde las almohadillas en un lugar fuera del alcance de los niños para evitar que las ingieran por accidente o se ahoguen.
- No deje los auriculares estéreo en un lugar expuesto a la luz directa del sol, el calor o la humedad.

Nota acerca de la electricidad estática

En condiciones de aire particularmente seco, es posible que sienta un suave cosquilleo en los oídos. Esto es a causa de la electricidad estática acumulada en el cuerpo, y no a causa de un mal funcionamiento de los auriculares.

Puede minimizar el efecto si utiliza ropa confeccionada con materiales naturales.

Otras almohadillas de recambio opcionales se pueden encargar al vendedor autorizado de Sony más cercano o en www.sony.com.