



SPIRIT®

E/SP - 210, 310

ASSEMBLY INSTRUCTIONS • INSTRUCCIONES DE MONTAJE • INSTRUCTIONS DE MONTAGE

TOOLS NEEDED:
HERRAMIENTAS REQUERIDAS:
OUTILS NECESSAIRES:

SPIRIT E/SP 210, 310

Cookbox Assembly - 1
 Cámara para asar - 1
 Cuvé - 1

Caster Frame - 1
 Montura Lateral (Derecha exterior / Izquierda Posterior) - 1
 Châssis des roulettes - 1

Wheel Frame - 1
 Montura Lateral (Izquierda exterior / Derecha Posterior) - 1
 Châssis des roues - 1

Wheels - 2
 Tapacubos - 2
 Roues - 2

Hubcaps - 2
 Tapacubos - 2
 Couvre-moyeux - 2

Condiment basket - 2
 Canastilla de condimentos - 2
 Panier à condiments - 2

Left Trim Assembly - 1
 Garniture gauche - 1
 Pièce de ajusté izquierda - 1

Flavorizer® Bars - 5
 Barras Flavorizer® - 5
 Barres Flavorizer® - 5

Warm-Up™ Basket - 1
 Canasta Warm-Up™ - 1
 Panier Warm-Up™ - 1

Warming Rack - 1
 Parrilla para calentar - 1
 Grille de réchauffage - 1

Left Panel - 1
 Panel izquierdo - 1
 Panneau gauche - 1

Rear Panel - 1
 Panel trasero - 1
 Panneau arrière - 1

Right Panel - 1
 Panel derecho - 1
 Panneau droit - 1

Bottom Rack - 1
 Estante inferior - 1
 Plateau inférieur - 1

Cooking Grate - 2
 Parrilla para asar - 2
 Grille de cuisson - 2

Bottom Tray - 1
 Bandeja del fondo - 1
 Plateau inférieur - 1

Catch-Pan Holder - 1
 Soporte de la bandeja para recoger el exceso de grasa - 1
 Support pour égouttoir - 1

Catch-Pan - 1
 Bandeja para recoger el exceso de grasa - 1
 Egouttoir - 1

Disposable Drip Pans - 2
 Bandejas recoge gotas - 2
 Egouttoir - 2

Side Table - 1
 Superficie de trabajo - 1
 Table latérale - 1

Right Trim Assembly - 1
 Pieza de ajusté derecha - 1
 Garniture droite - 1

Handle Hardware - 2
 Elementos de ferretería del mango - 2
 Boulonnerie de Poignée - 2

Panel Hardware - 4
 Elementos de ferretería del Panel - 4
 Boulonnerie de Panneau - 4

1 inch Bolts (1/4 x 20 x 1 inch Bolt) - 8-9
 Pernos de 1"
 (Pernos de 1/4" x 20 x 1") - 8-9
 Boulons de 1 po
 (1/4 x 20 x 1po) - 8-9

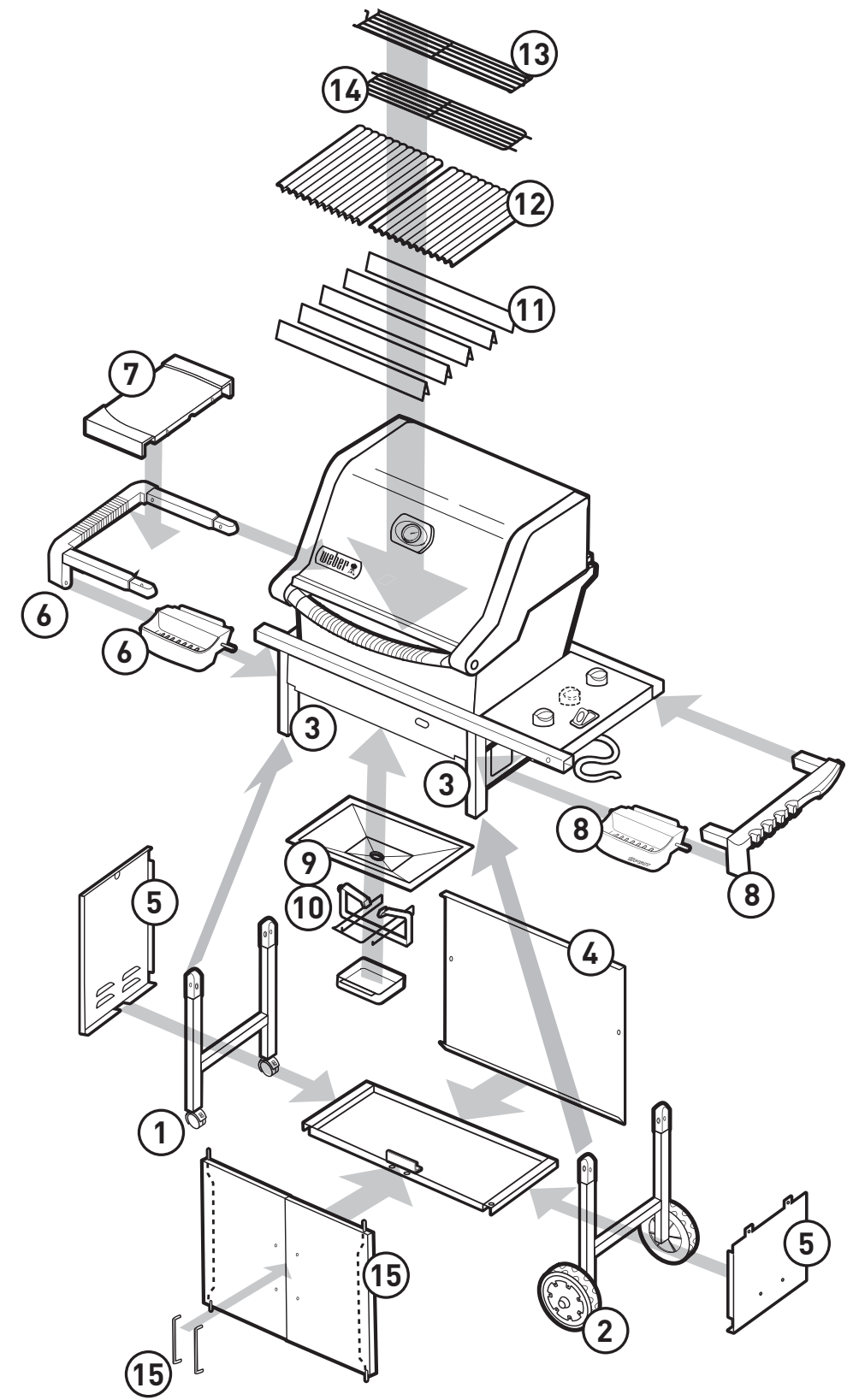
Nylon Washer - 8-9
 Arandela de nilón - 8-9
 Rondelle en nylon - 8-9

Wrench - 1
 Llave - 1
 Clé - 1

11mm (7/16) inch Wrench - 1
 Llave de 11,1 mm - 1
 11 mm (7/16) po Clé - 1

Right Panel Hardware - 2
 Elementos de ferretería del panel derecho - 2
 Boulonnerie de panneau droit - 2

Door Handle - 2
 Asa - 2
 Poignée - 2

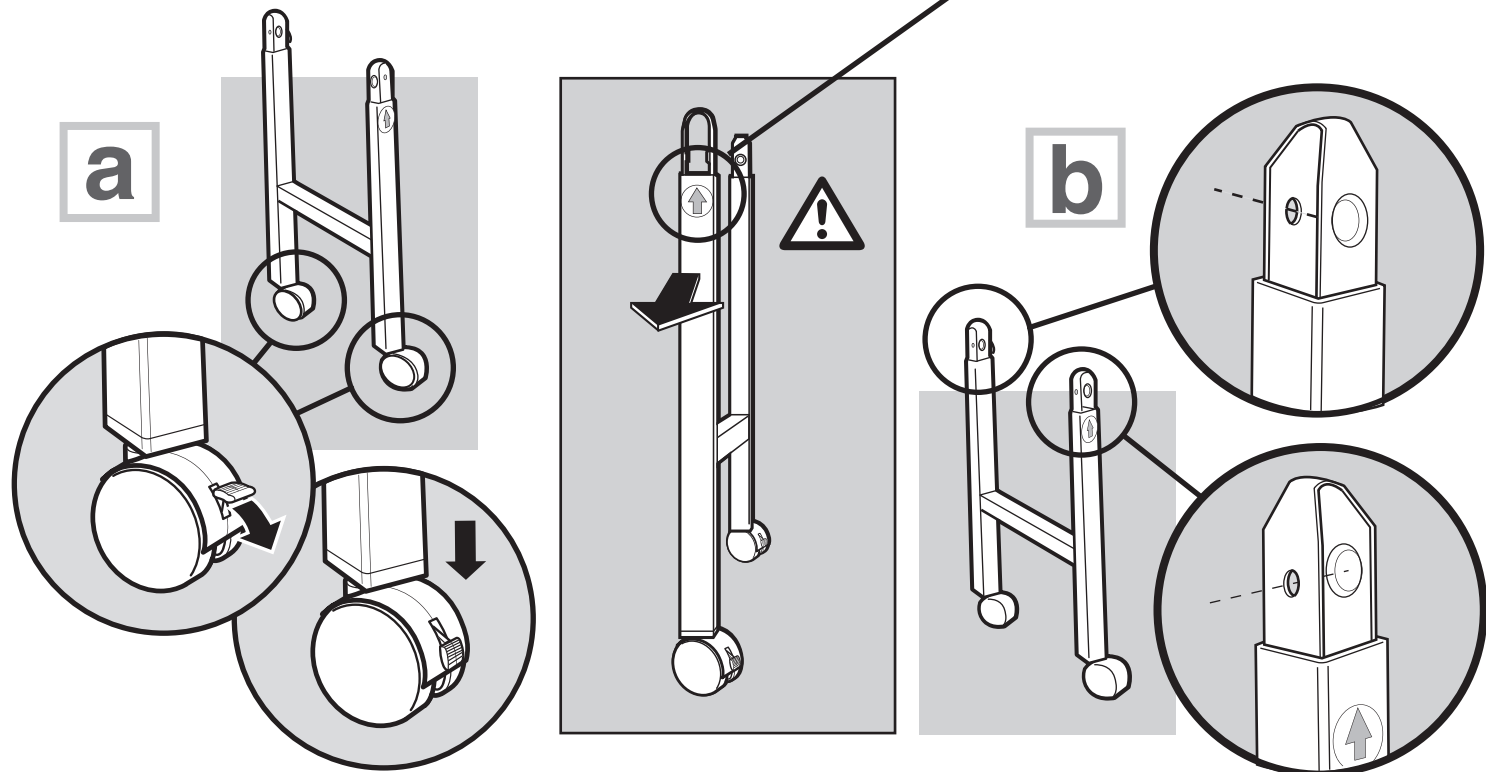


1

Assembly: Consumer- 30 Minutes. *Professional- 15 Minutes.
Asamblea: Consumidor- 30 Minutos. *Profesional-15 Minutos.
Assemblage : Consommateur- 30 minutes. *Professionnel- 15 minutes.

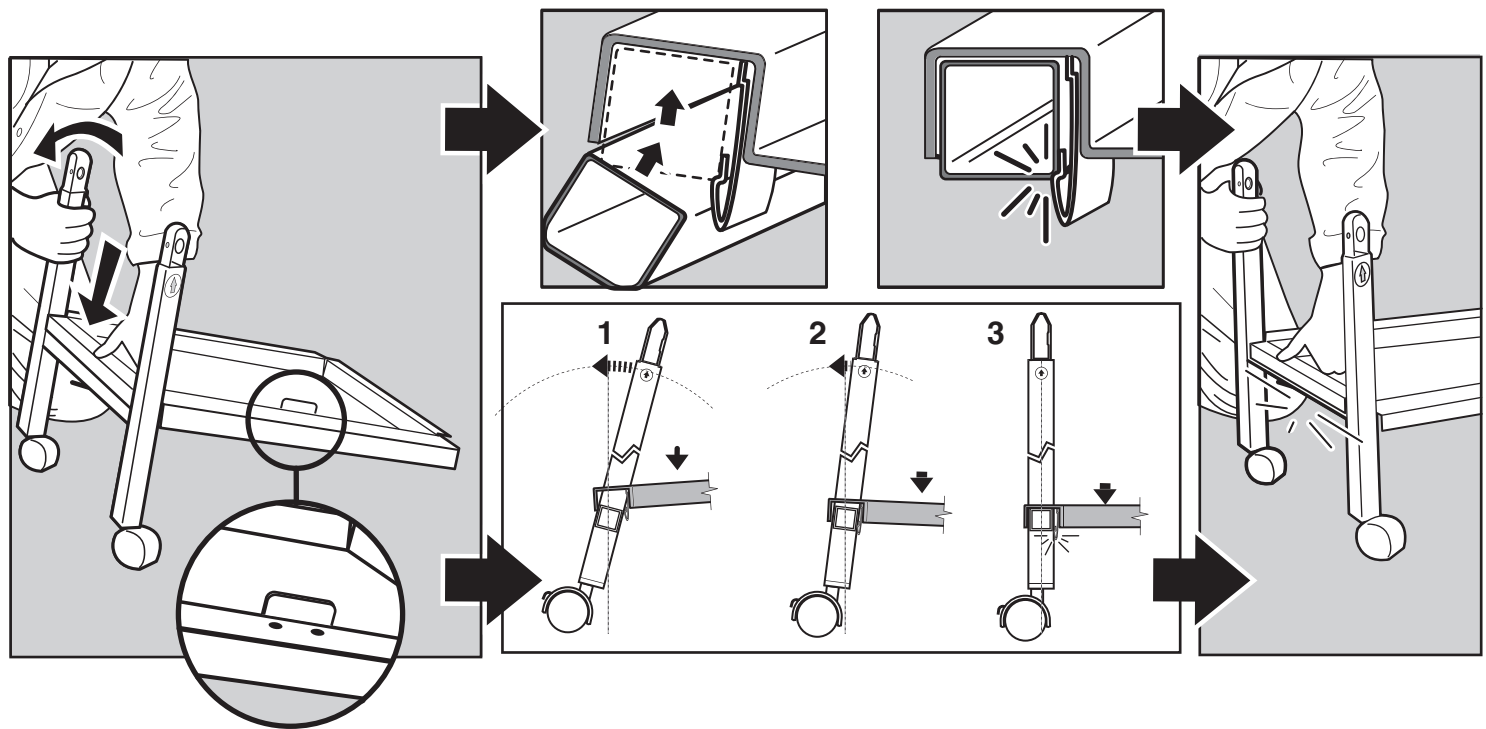
!

- Arrow sticker to the front.
- Adhesivo de la flecha hacia el frente
- Autocollant flèche sur le devant

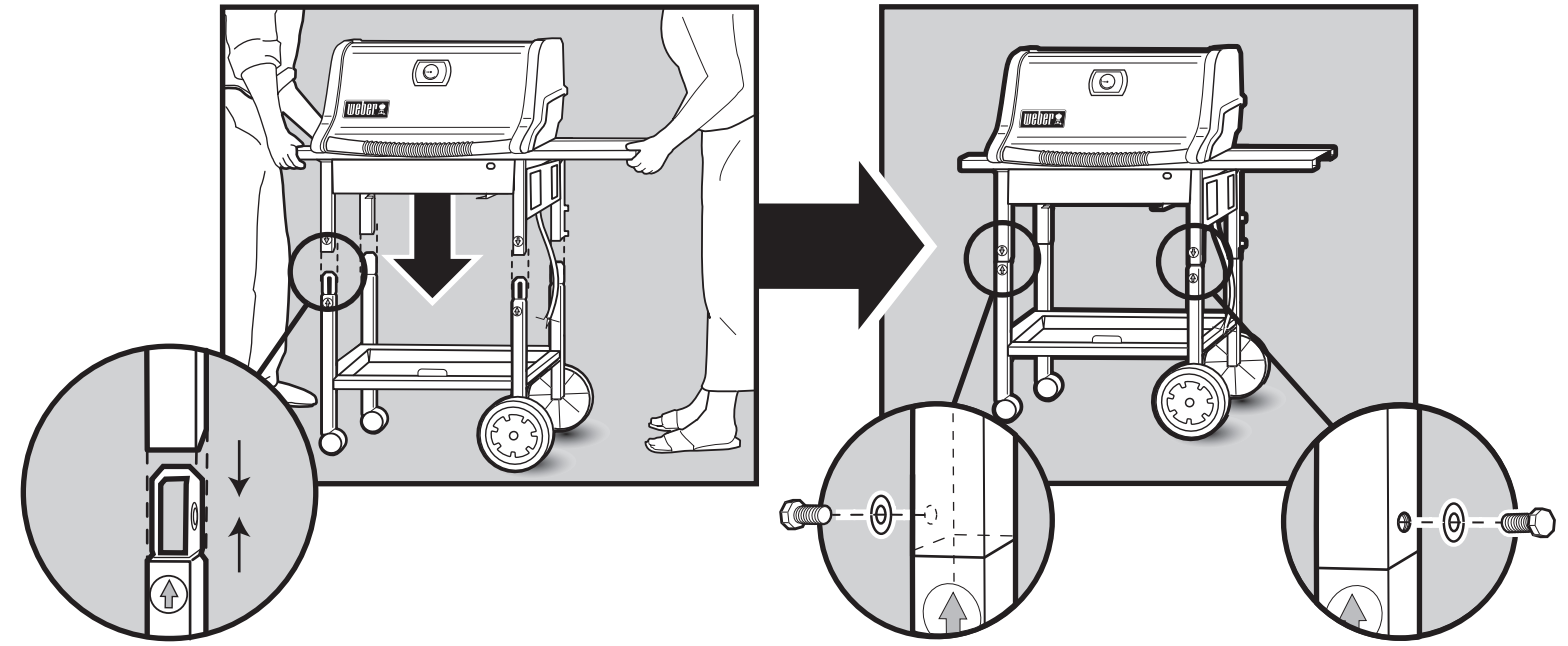
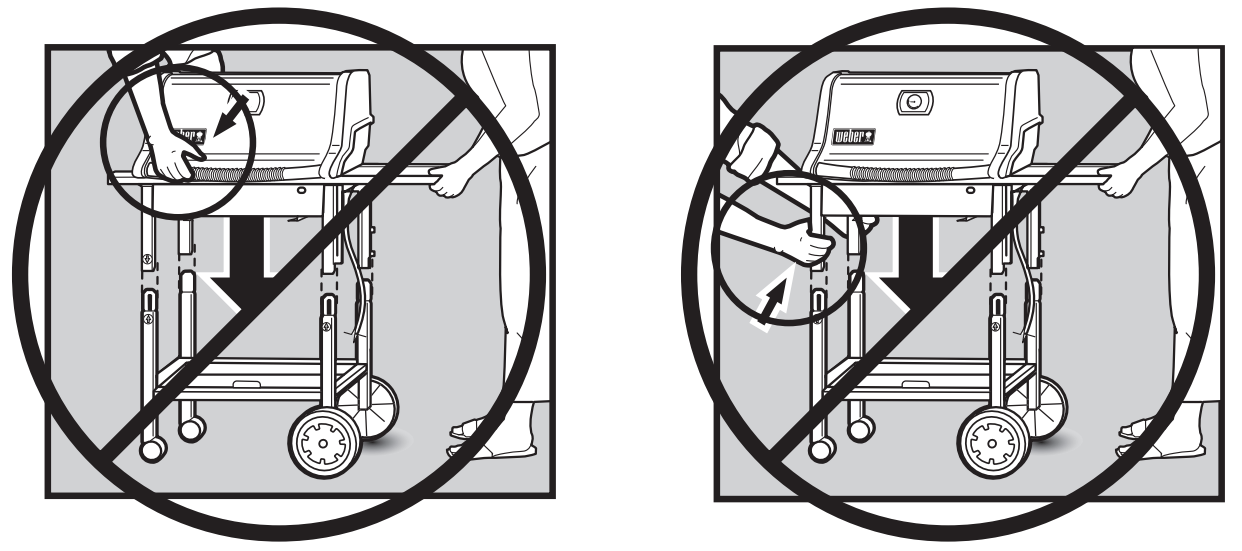
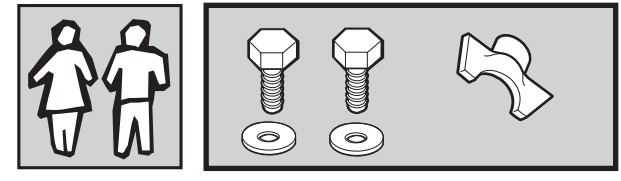


c

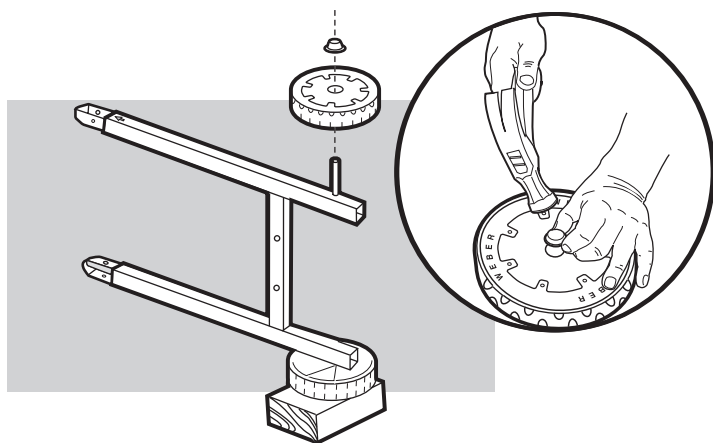
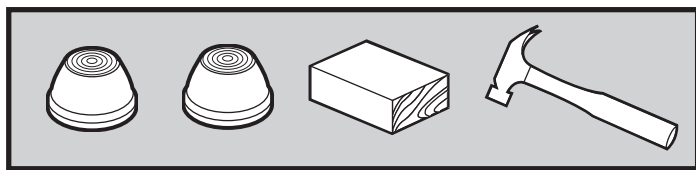
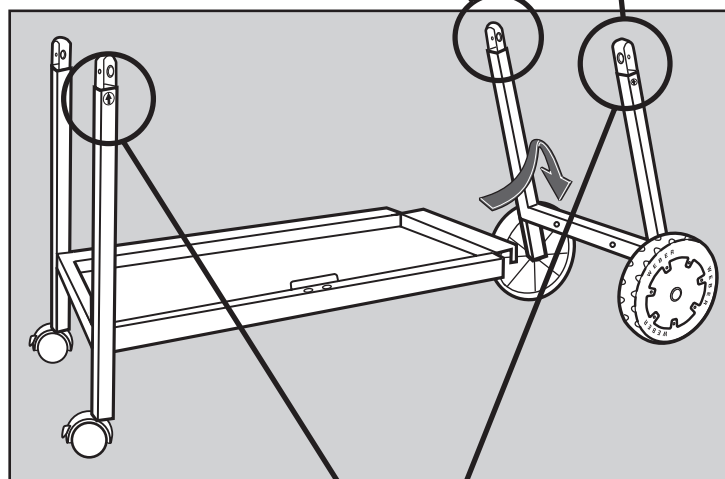
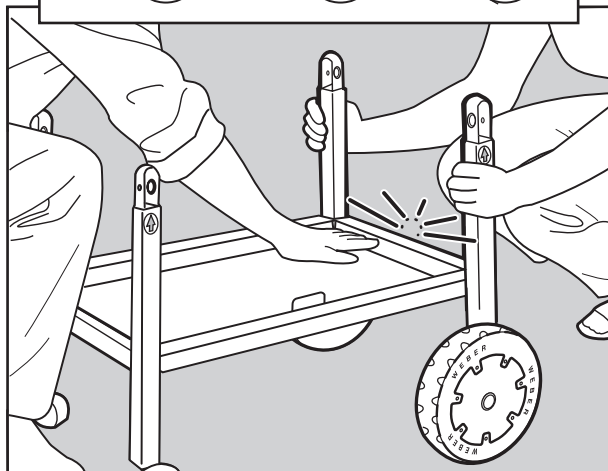
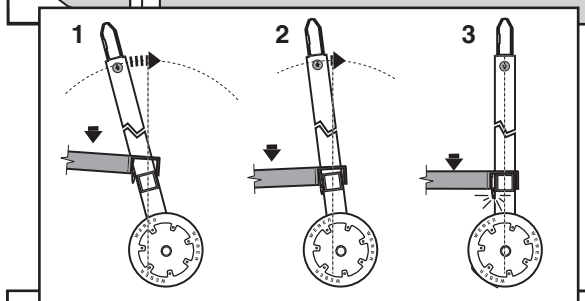
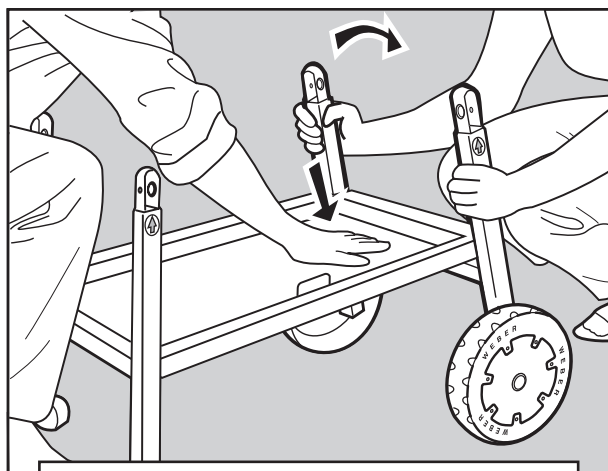
- Push down firmly until Bottom Rack Locking Clip, "locks" under the rail.
- Presione hacia abajo firmemente hasta que el bloqueo de la parrilla inferior encaje bajo las guías.
- Appuyez fermement jusqu'à ce que le dispositif de blocage inférieur s'enclenche sous le rail.



3



- Install bolts at indicated locations. Use supplied tool to tighten. Finish tightening bolt with metal wrench provided or a 11mm (7/16") wrench.
- Instale los tornillos en el lugar indicado. Para apretarlos, utilice los utensilios suministrados. Termine de apretar el tornillo con la llave de metal suministrado o con una llave fija de 11 mm (7/16 pulg).
- Placez les boulons aux emplacements indiqués. Utilisez l'outil fourni pour les serrer. Vérifiez si chaque boulon est bien serré avec une clé à fourche de 11 mm.

2**a****b**

- Arrow sticker to the front.
- Adhesivo de la flecha hacia el frente
- Autocollant flèche sur le devant

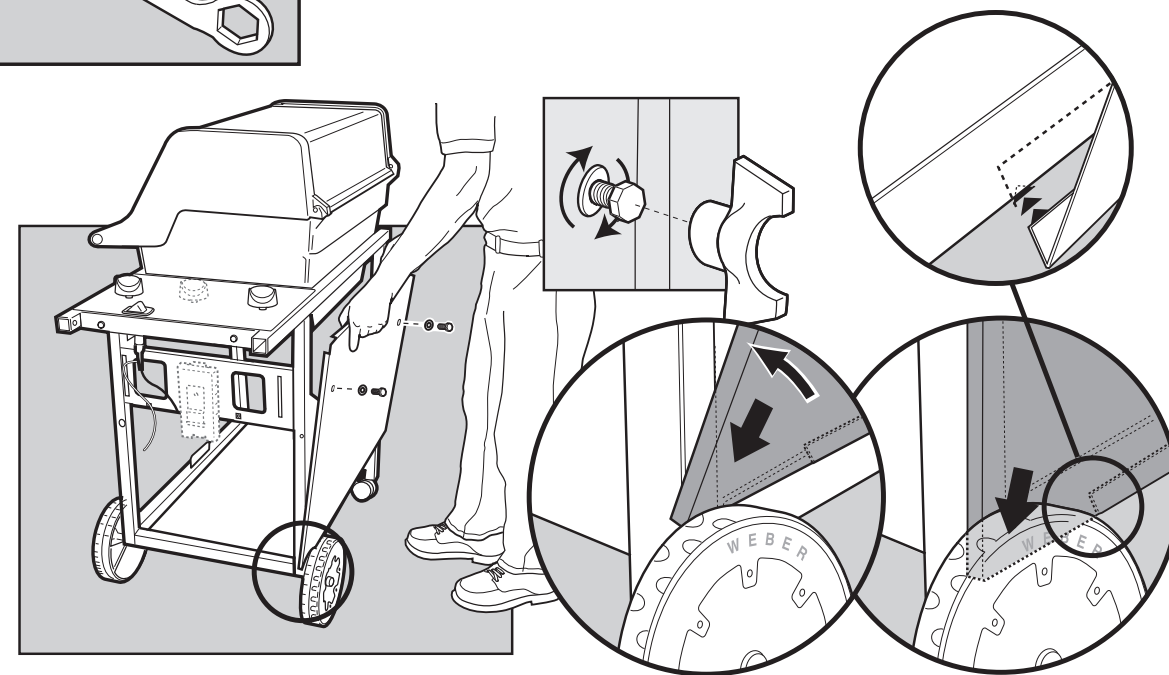
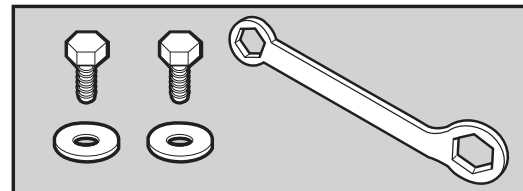
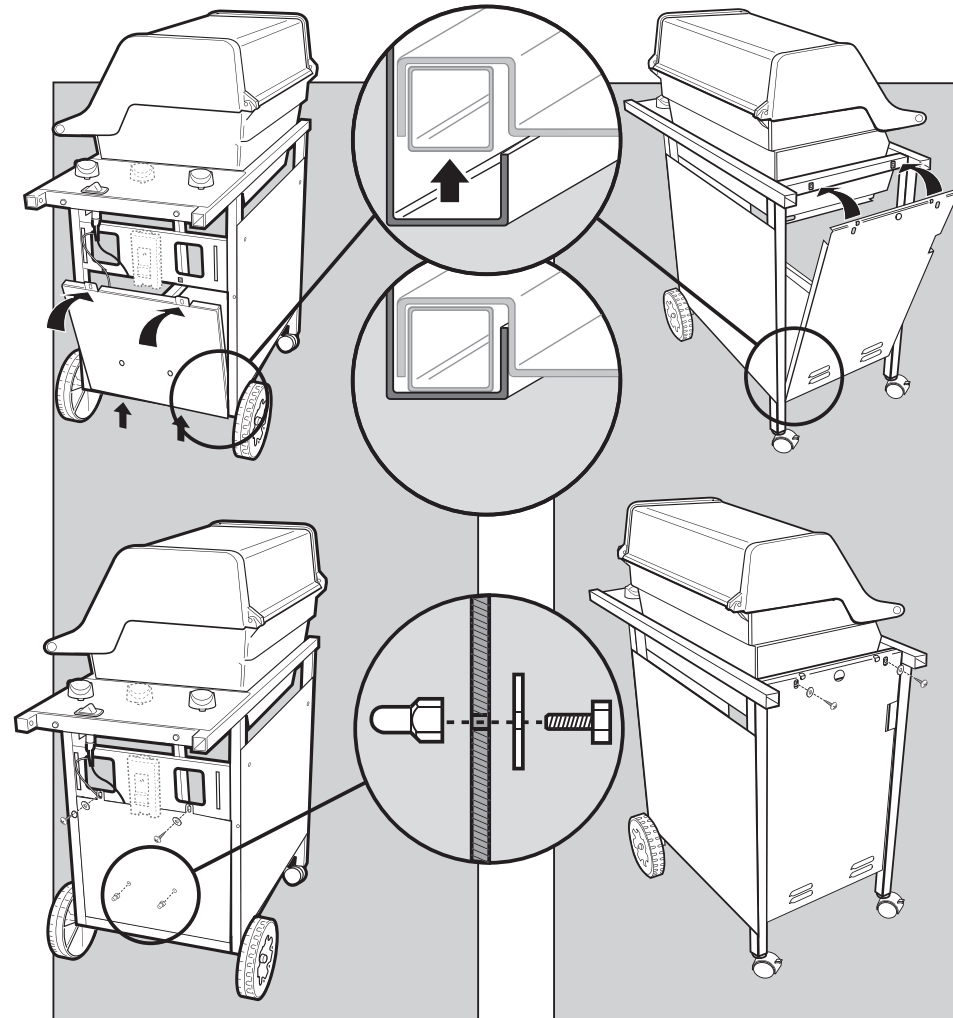
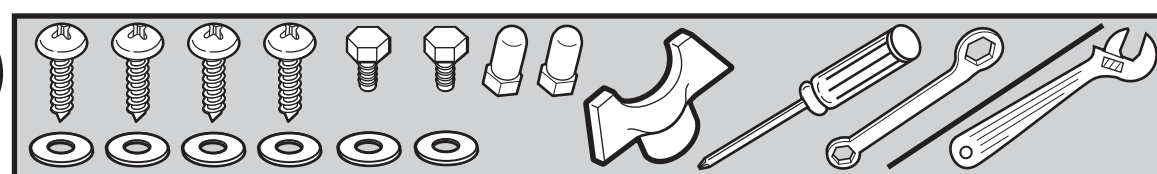


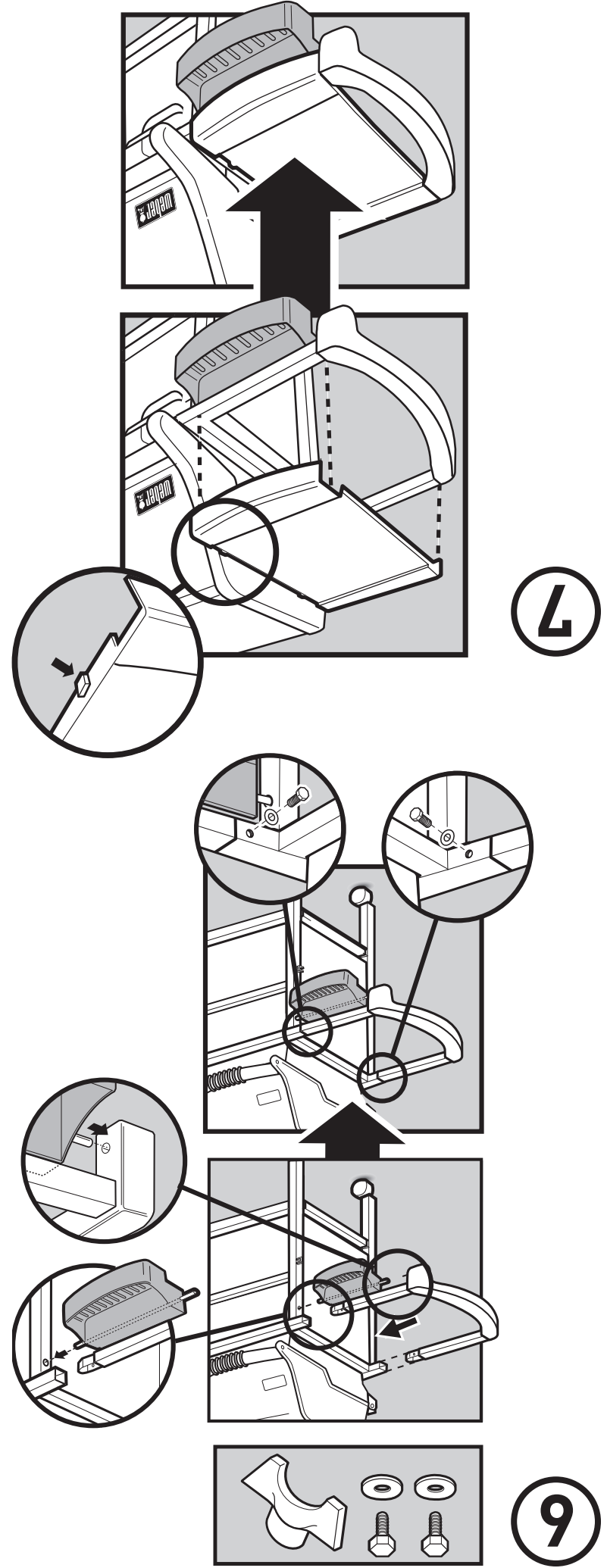
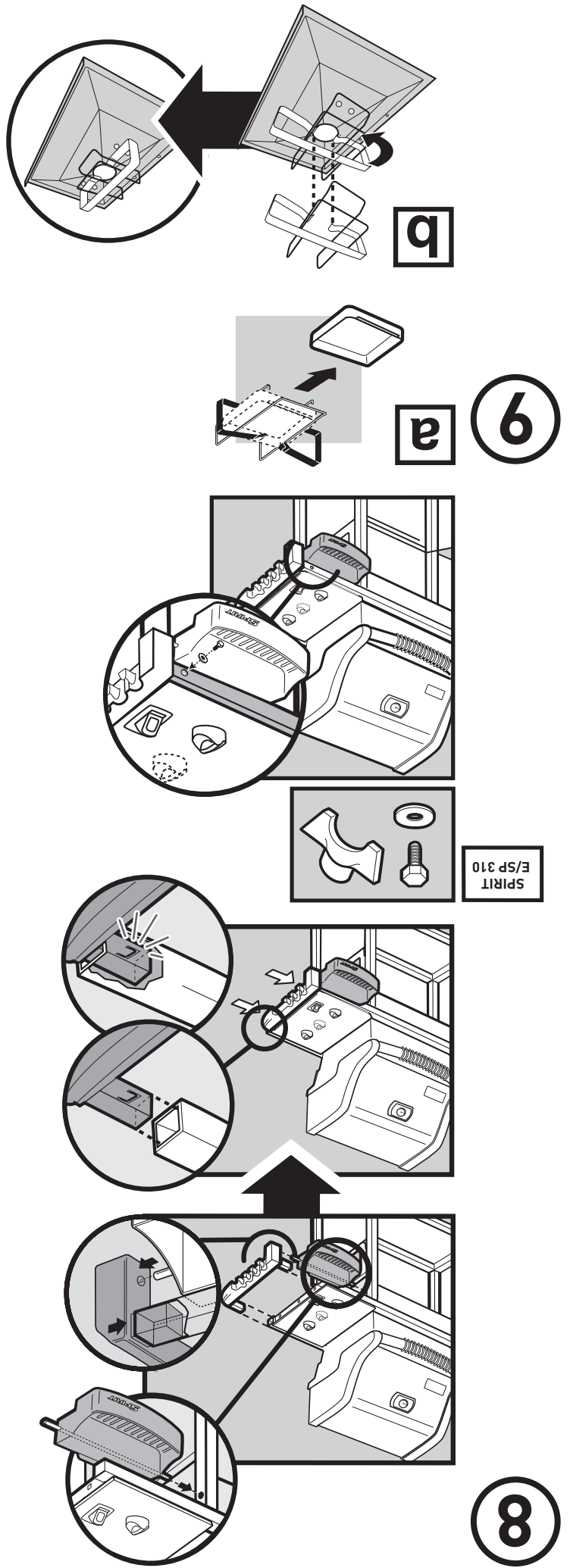
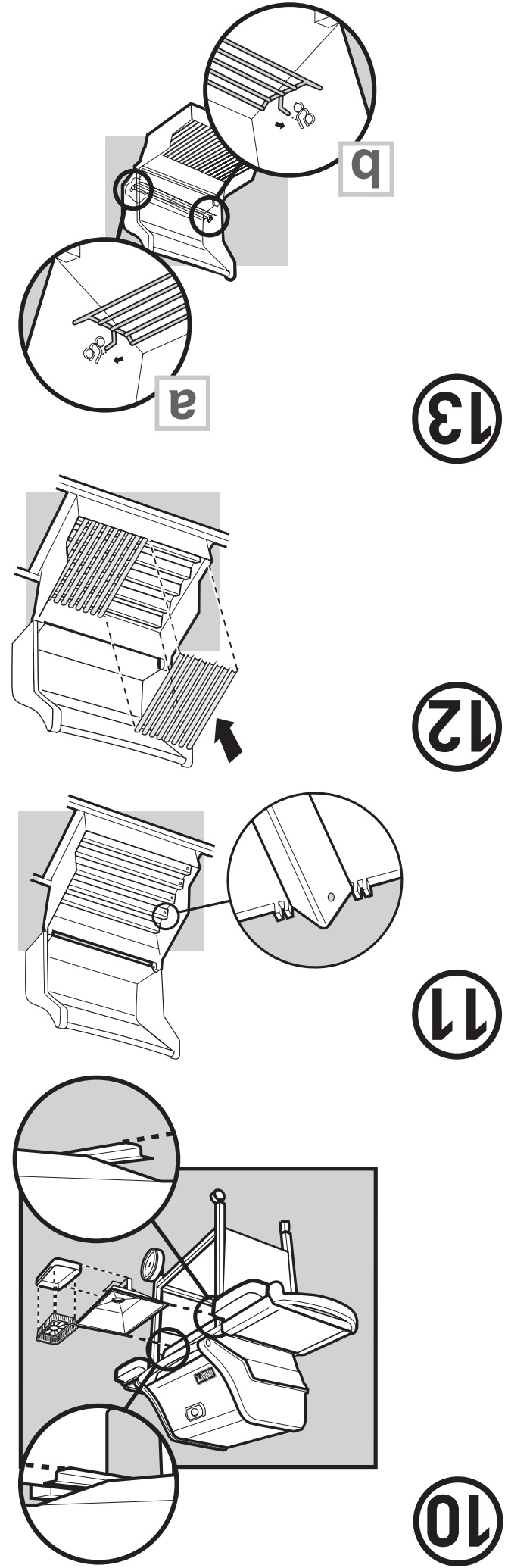
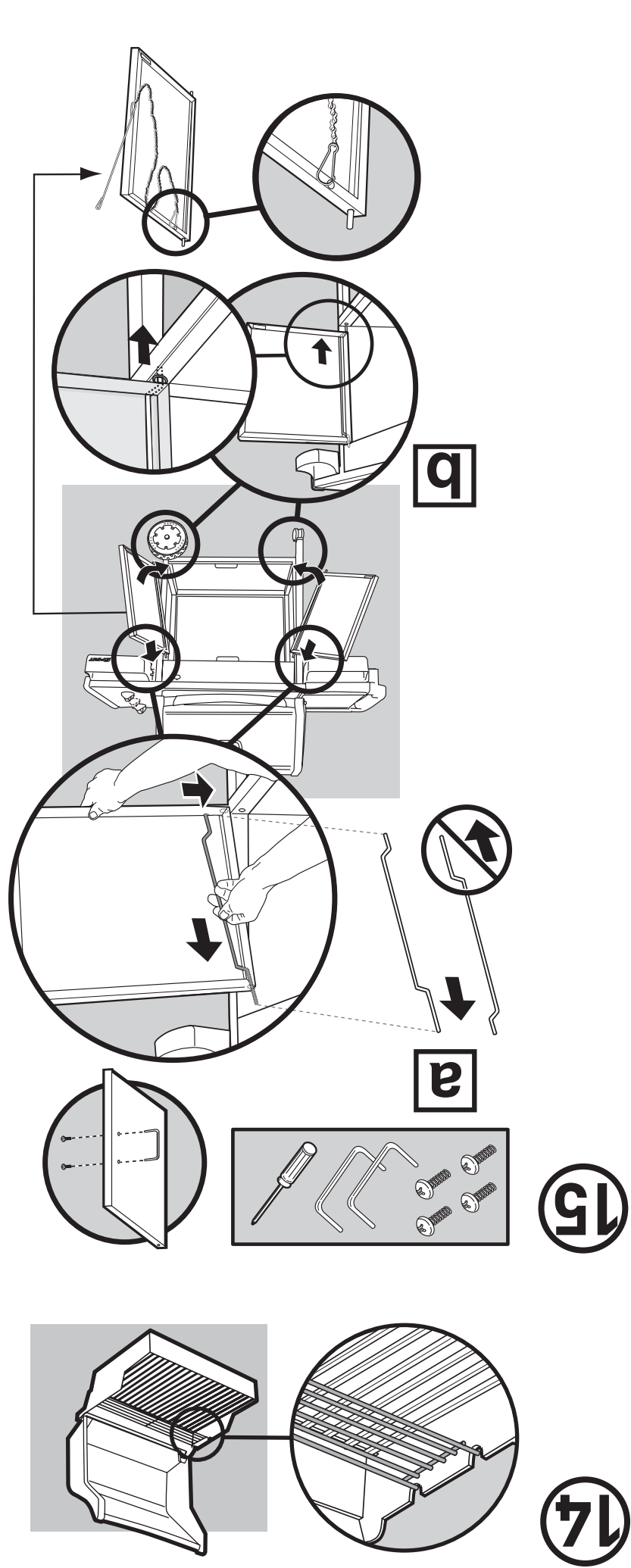
Push down firmly on both sides to ensure bottom rack is locked under the rails. **⚠ WARNING: Do not go to next step if bottom rack is not locked in place.**

Presione firmemente en ambos lados para asegurarse de que la parrilla inferior quede encajada bajo las guías.

⚠ ADVERTENCIA: No pase al siguiente paso hasta que la parrilla inferior esta encajada en su sitio.

Appuyez fermement des deux côtés afin d'assurer le blocage de la grille inférieure sous les rails. **⚠ AVERTISSEMENT: ne passez pas au point suivant si la grille inférieure n'est pas bloquée en place.**

4**5**



SPRIT
E/SP 310