

**OWNER'S MANUAL
USO-MANUTENZIONE
EMPLOI-ENTRETIEN
BEDIENUNG-WARTUNG
USO-MANUTENCION
UTILIZAÇÃO-MANUNTENÇÃO**

**KDW702
KDW1003
KDW1404**



KOHLER®

TABLE OF CONTENTS - INDICE - TABLE DES MATIERES - INHALTS/VERZEICHNIS - INDICE - INDÍCE

Safety Precautions4-5	Oil Recommendations - Olio Prescritto - Huile Indiquee - Vorgeschriebene Schmieröle - Aceite Recomendado - Óleo Recomendado.....43
Norme Di Sicurezza.....6-7	
Précautions De Sécurité.....8-9	Oil Capacity - Capacità Olio Motori - Capacité Huile Moteurs - Ölinhalt Motoren - Capacidad Aceite Motores - Capacidade De Oleo De Motores.....44
Sicherheitsvorkehrungen.....10-11	Adding Oil - Rifornimento Olio Motore - Ravitaillement Huile Moteur - Öl-Auffüllen - Suministración Aceite Motor - Reabastecimiento Óleo Motor.....45
Precauciones De Seguridad.....12-13	Fuel Warning - Rifornimento Combustibile - Ravitaillement Combustible - Kraftstoff Einfüllen - Suministración Combustible - Reabastecimiento Combustível.....46
Precauções De Segurança.....14-15	Diesel Fuel - Combustible - Combustible - Kraftstoff 50 - Combustible - Combustível.....47-52
Periodic Maintenance - Manutenzione Straordinaria - Entretien Extraordinaire - Ausserordentliche Wartung - Manutencion Extraordinaria - Manutenção Especial.....16	Refueling - L'aggiunta di carburante - Ajout de Carburant - Das Hinzufügen von Treibstoff - Agregando Combustible - A Adição de Combustível.....53
Ordinary Maintenance - Manutenzione Straordinaria - Entretien Extraordinaire - Ausserordentliche Wartung - Manutencion Extraordinaria - Manutenção Especial.....17-18	Air Bleeding - Disareazione - Deareation - Entlüftung - Purgado del Circuito de inyección - Disarejação.....54-55
Replacement - Sostituzione - Remplacement - Auswechseln - Substitución - Substituição.....19-20	Adding Coolant - Rifornimento Liquido di Raffreddamento - Ravitaillement Liquide Réfrigérant - Kühlfüssigkeit Auffüllen - Suministración Liquido Para Refrigeración - Reabastecimiento Liquido de Esfriamento.....56-57
Overhaul - Revisione - Revision - Überholung - Revision - Revisão.....21	Bleeding the Cooling System - Disareazione del Circuito di Raffreddamento - Désaération du Circuit de Refroidissement - Entlüftung des Kühlkreislaufs - Desaereación del Circuito de Refrigeración - Desgaseificação do Circuito de Arrefecimento.....57
Engine Identification - Identificazione Motore - Identification Moteur - Identifizierungsdaten - Identificación Del Motor - Identificação Do Motor.....22	Starting - Avviamento - Demarrage - Anlassen - Arranque - Aviamento.....58-59
EPA Label - Targhetta Norme EPA - Plaque Normes EPA - EPA-Richtlinien - Placa Normas EPA - Placa normas EPA.....22	Indicator Lights - Descrizione delle Spie - Description des Voyants - Beschreibung der Kontrolllampen - Descripción de los Testigos - Descrição dos Indicadores Luminosos.....60-64
Preface - Premessa - Preface - Einleitung - Premisa - Preâmbulo.....23-28	After Starting - Dopo L'avviamento - Apres Le Demarrage - Nach Dem Anlassen - Despues Del Arranque - Depois Do Aviamento.....65
Specifications - Caratteristiche - Caracteristiques - Technische Daten - Caraterísticas - Características.....29	Break-In Period - Rodaggio - Rodage - Einlaufen - Rodaje - Rodagem.....65
Engine Dimensions - Dimensioni d'Ingombro - Mesures d'Encombrement - Einbaumasse - Dimensione Exteriores - Dimenções Exteriores.....30-32	Before Stopping - Prima Dell'arresto - Avant L'arret - Vor Dem Abstellen - Antes Del Paro - Antes Da Parada.....65
Pre-Start Check - Prima dell'Avviamento - Avant le Demarrage - Vor dem Anlassen - Antes del Arranque - Antes do Aviamento.....34	Stopping - Arresto - Arret - Abstellen - Paro - Parada.....65
Lubrication - Uso - Emploi - Bedienung - Utilisacion - Utilização.....35-36	Maintenance - Manutenzione - Entretien - Wartung - Manutencion - Manutenção.....66
SAE Classification - Classificazione SAE - Classement SAE - Klassifizierung SAE - Clasificación SAE - Classificacao SAE.....37-38	After First 50 Hours of Operation - Solo Dopo Le Prime 50 Ore - Apres Les 50 Premieres Heures - Nach Den Ersetzen 50 Betriebsstunden - Después De Las Primeras 50 Horas - Após As Primeiras 50 Horas.....67
International Lubricant Specifications - Specifiche Internazionali Per il Lubrificanti - Spécifications Internationales Pour Les Lubrifants - Internationale Spezifikationen Für Schmiermittel - Especificaciones Internacionales Para Lubricantes - Especificações Internacionais Para Os Lubrificantes.....39-40	Every 10 Hours - Ogni 10 Ore - Toutes les 10 Heures - Alle 10 Stunden - Cada 10 Horas - Cada 10 Horas.....67-73
ACEA Regulations - Norme ACEA - Normes ACEA - Vorschriften ACEA - Normas ACEA - Normas ACEA.....41	
Oil Classifications (API/MIL) - Sequenze API/MIL - Sequences API/MIL - API/MIL-Sequenzen - Secuencias API/MIL - Sequências API/MIL.....42	

TABLE OF CONTENTS - INDICE - TABLE DES MATIERES - INHALTS/VERZEICHNIS - INDICE - INDÍCE

Every 250 Hours - Ogni 250 Ore - Toutes les 250 Heures - Alle 250 Stunden - Cada 250 Horas - Cada 250 Oras	74-80
Every 350 Hours - Ogni 350 Ore - Toutes les 350 Heures - Alle 350 Stunden - Cada 350 Horas - Cada 350 Oras	81-83
Every 500 hours - Ogni 500 Ore - Toutes les 500 Heures - Alle 500 Stunden - Cada 500 horas - Cada 500 Horas.....	83
Every 1000 Hours - Ogni 1000 Ore - Aux 1000 Heures Alle 1000 Stunden - Cada 1000 Horas - Cada 1000 Horas.....	84-87

**MAINTENANCE TO BE PERFORMED BY AUTHORIZED DEALER
MANUTENZIONE DA ESEGUIRSI SOLO PRESSO STAZIONI DI SERVIZIO
ENTRETIEN À EFFECTUER PRÈS DES STATIONS-SERVICE
AN TANKSTELLEN DURCHZUFÜHRENDE WARTUNG
MANTENIMIENTO A REALIZAR EN LAS ESTACIONES DE SERVICIO
MANUTENÇÃO A SER EFECTUADA NAS ESTAÇÕES DE SERVIÇO**

Every 500 Hours - Ogni 500 Ore - Toutes les 500 Heures - Alle 500 Stunden - Cada 500 Horas - Cada 500 Horas.....	89
Every 1000 Hours - Ogni 1000 Ore - Aux 1000 Heures - Alle 1000 Stunden - Cada 1000 Horas - Cada 1000 Horas.....	89-90
After 4000 Hours - Dopo 4000 Ore - Après 4000 Heures - Nach 4000 Stunden - Después de 4000 Horas - Depois 4000 Horas.....	90
After 5000 Hours - Dopo 5000 ore - Après 5000 Heures - Nach 5000 Stunden - Después de 5000 Horas - Depois 5000 Horas.....	91
After 10,000 Hours - Dopo 10000 Ore - Après 10000 Heures - Nach 10000 Stunden - Después de 10000 Horas - Depois 10000 Horas.....	92
Storage - Immagazzinaggio/Conservazione - Stockage/Conservation - Konservierung/Erhaltung - Almacenaje/ Almacemaje - Armazenagem	94-100
Troubleshooting - Inconvenienti - Inconvenients - Betriebsstörungen - Anomalis - Inconvenientes	101-112
Systems - Circuiti - Circuits - Anlagen - Instalaciones - Circuitos.....	113
Electrical System 33/45A - Circuito Elettrico 33/45A - Circuit Electrique 33/45A - Elektrische Anlage 33/45A - Circuito Electrico 33/45A - Circuito Eléctrico 33/45A.....	114-115

Electrical System 30A - Circuito Elettrico 30A Circuit Electrique 30A - Elektrische Anlage 30A Circuito Electrico 30A - Circuito Eléctrico 30A.....	116-117
Wiring Diagram for Glow Plug Pre-Heating Relay - Schema di Collegamento Per Centralina di Preriscaldamento - Schéma de Câblage pour Boîte de Préchauffage Anschlußplan des Steuergehäuses der Vorwärmung - Esquema de Conexión para la Centralita de Precalentamiento - Esquema de Conexão para Central de Pré-Aquecimento.....	118
Assembly Diagram for Voltage Regulator - Schema Montaggio Regolatore di Tensione - Schéma de Montage pour Régulateur de Tension - Montageschema des Spannungsreglers - Esquema del Montaje del Regulador de la Tensión - Esquema de Montagem Regulador de Tensão.....	119
Wiring Diagram for Motor - Schema Elettrico Cablaggio Motore - Schéma de Câblage Moteur - Schaltplan der Motorverkabelung - Esquema Eléctrico del Cableado del Motor - Esquema Eléctrico Electrificação Motor.....	120
Lubrication System - Circuito Lubrificazione - Circuit de Graissage - Schmierölkreislauf - Circuito de Lubrificación - Circuito Lubrificação.....	121
Cooling Circuit - Circuito di Raffreddamento - Circuit de Refroidissement - Kühlwasserkreislauf - Circuito de Refrigeración - Circuito de Esfriamento	122
Fuel System - Circuito Combustibile - Circuit de Graissage - Kraftstoffanlage Circuito Combustibile - Circuito Combustível	123
General System Diagram for Radiator - Schema Impianto Generale per Scambiatore di Calore - Schéma Installation Générale pour Echangeur de Chaleur - Schaltplan der Hauptanlage für den Wärmeaustauscher - Esquema de la Instalación General del Intercambiador de Calor - Esquema Instalação Geral para Permutador de Calor.....	124
Battery Recommendations - Batterie Consigliate - Batteries Conseillées - Empfohlene Batterie - Baterías Recomendadas - Baterias Recomendadas.....	125
Limited 3 Year Kohler Diesel Engine Warranty.....	126-129
Garanzia Limitata Di 3 Anni, Motore Diesel Kohler	130-133
Garantie Limitée De 3 Ans Moteurs Diesel Kohler	134-137
Eingeschränkte 3-Jährige Dieselmotorgarantie Von Kohler.....	138-141
Garantía Limitada De 3 Años Para Motor Diesel Kohler	142-145
Garantia Limitada De 3 Anos Kohler Para Motor a Diesel	146-149
Service - Assistenza - Service - Service - Assistência Pedidos - Assistência.....	150
Ordering Parts - Ordine Ricambi - Commandes Pieces - E-teil Bestellungen - Pedidos de Repuestos Pedidos Recâmbios.....	150

SAFETY PRECAUTIONS

To ensure safe operation please read the following statements and understand their meaning. Also refer to your equipment manufacturer's manual for other important safety information. This manual contains safety precautions which are explained below.



WARNING

Warning is used to indicate the presence of a hazard that can cause severe personal injury, death, or substantial property damage if the warning is ignored.



CAUTION

Caution is used to indicate the presence of a hazard that will or can cause minor personal injury or property damage if the caution is ignored.



IMPORTANT

This indicates particularly important technical information that should not be ignored.



WARNING



Accidental Starts can cause severe injury or death.

Disable engine by disconnecting negative (-) battery cable.

Accidental Starts!

Disabling engine. Accidental starting can cause severe injury or death. Before working on the engine or equipment, disable the engine as follows: 1) Disconnect negative (-) battery cable from battery.



WARNING



Rotating Parts can cause severe injury.

Stay away while engine is in operation.

Rotating Parts!

Keep hands, feet, hair, and clothing away from all moving parts to prevent injury. Never operate the engine with covers, shrouds, or guards removed.



WARNING



Carbon Monoxide can cause severe nausea, fainting or death.

Avoid inhaling exhaust fumes, and never run the engine in a closed building or confined area.

Lethal Exhaust Gases!

Engine exhaust gases contain poisonous carbon monoxide. Carbon monoxide is odorless, colorless, and can cause death if inhaled. Avoid inhaling exhaust fumes, and never run the engine in a closed building or confined area.



WARNING



Hot Parts can cause severe burns.

Do not touch engine while operating or just after stopping.

Hot Parts!

Engine components can get extremely hot from operation. To prevent severe burns, do not touch these areas while the engine is running, or immediately after it is turned off. Never operate the engine with heat shields or guards removed.



WARNING



Fuel can cause fires and severe burns.

Do not fill the fuel tank while the engine is hot or running.

Explosive Fuel!

Fuel is flammable and its vapors can ignite. Store fuel only in approved containers, in well ventilated, unoccupied buildings. Do not fill the fuel tank while the engine is hot or running, since spilled fuel could ignite if it comes in contact with hot parts or sparks from ignition. Do not start the engine near spilled fuel. Never use fuel as a cleaning agent.



WARNING



Explosive Gas can cause fires and severe acid burns.

Charge battery only in a well ventilated area. Keep sources of ignition away.

Explosive Gas!

Batteries produce explosive hydrogen gas while being charged. To prevent a fire or explosion, charge batteries only in well ventilated areas. Keep sparks, open flames, and other sources of ignition away from the battery at all times. Keep batteries out of the reach of children. Remove all jewelry when servicing batteries. Before disconnecting the negative (-) ground cable, make sure all switches are OFF. If ON, a spark will occur at the ground cable terminal which could cause an explosion if hydrogen gas or fuel vapors are present.



WARNING



Hot liquid can cause severe burns.

Do not loosen radiator cap while engine is operating or warm to the touch.

Hot Liquid!

The liquid coolant can get extremely hot from operation. Turning the radiator cap when the engine is hot can allow steam and scalding liquid to blow out and burn you severely. Shut off machine. Only remove radiator cap when cool enough to touch with bare hands. Slowly loosen cap to first stop to relieve pressure before removing completely.



CAUTION



Rotating fan blades can cause, cuts, broken bones, and injury.

Keep clear to avoid injury. Do not remove fan guards.

Rotating Fan Blades!

Fan may start automatically whether or not engine is running. To avoid injury keep hands clear until engine has cooled.



CAUTION



Electrical Shock can cause injury.
Do not touch wires while engine is running.

Electrical Shock!

Never touch electrical wires or components while the engine is running. They can be sources of electrical shock.



WARNING



High Pressure Fluids can puncture skin and cause severe injury or death.

Do not work on fuel system without proper training or safety equipment.

High Pressure Fluid Puncture!

Fuel system is to be serviced only by properly trained personal wearing protective safety equipment. Fluid puncture injuries are highly toxic and hazardous. If an injury occurs, seek immediate medical attention.

California Proposition 65 WARNING

Engine exhaust from this product contains chemicals known to the State of California to cause cancer, birth defects, or other reproductive harm.

NORME DI SICUREZZA

Al fine di garantire un utilizzo sicuro, si prega di leggere attentamente le seguenti istruzioni ed accertarsi di averne compreso il significato. Si raccomanda di consultare anche il manuale d'uso della propria apparecchiatura su cui sono riportate altre informazioni importanti per la sicurezza. Il presente manuale contiene le norme di sicurezza spiegate di seguito. Si prega di leggerle con attenzione.



AVVERTENZA Un'avvertenza fa riferimento a istruzioni che, se ignorate, espongono a un rischio che *può* provocare *gravi* lesioni personali o morte oppure gravi danni materiali



ATTENZIONE Attenzione indica la presenza di un rischio che *può* provocare *lesioni* o danni di *lieve* entità in caso di mancata osservanza.



IMPORTANTE Indica informazioni tecniche di particolare importanza da non trascurare

AVVERTENZA



L'avviamento accidentale del motore può provocare gravi lesioni personali o la morte.

Disabilitare il motore staccando (-) il cavo negativo della batteria.

Avviamento Accidentale!

Isolamento del motore. L'avviamento accidentale del motore può provocare gravi lesioni personali o morte. Prima di qualsiasi intervento su motore o apparecchiatura, disabilitare il motore come segue: 1) Scollegare il cavo negativo (-) della batteria.

AVVERTENZA



Le parti rotanti possono provocare gravi lesioni personali.

Restare a distanza di sicurezza dal motore in funzione.

Parti Rotanti!

Tenere mani, piedi, capelli ed indumenti a debita distanza da tutte le parti mobili per prevenire lesioni personali. Non azionare mai il motore senza i carter o le coperture di sicurezza previsti.

AVVERTENZA



Il monossido di carbonio può provocare nausea, svenimenti o morte.

Evitare di inalare i gas di scarico e non tenere mai in funzione il motore in ambienti chiusi o spazi stretti.

Gas di Scarico Letali!

I gas di scarico del motore contengono monossido di carbonio, un composto velenoso. Il monossido di carbonio è inodore, incolore e può avere effetti letali in caso di inalazione. Evitare di inalare i gas di scarico e non tenere mai in funzione il motore in ambienti chiusi o spazi stretti.

AVVERTENZA



I componenti caldi possono provocare gravi ustioni.

Evitare di toccare il motore se è in funzione o immediatamente dopo averlo spento.

Componenti ad Alta Temperatura!

I componenti del motore possono surriscaldarsi durante il funzionamento. Per prevenire gravi ustioni, evitare di toccare queste aree con il motore in funzione o immediatamente dopo averlo spento. Non azionare mai il motore senza i ripari termici o le coperture di sicurezza previsti.

AVVERTENZA



Il combustibile esplosivo può provocare incendi e gravi ustioni.

Non rabboccare il serbatoio con motore caldo o in funzione.

Combustibile Esplosivo!

Il combustibile è estremamente infiammabile ed in presenza di scintille i suoi vapori possono provocare esplosioni. Conservare il combustibile esclusivamente in contenitori omologati, in fabbricati ventilati e non abitati e lontano da fiamme libere o scintille. Non rabboccare il serbatoio del carburante con il motore caldo o in funzione per evitare che il carburante fuoriuscito accidentalmente possa incendiarsi a contatto con componenti caldi o scintille emesse dall'impianto di accensione. Non avviare il motore in prossimità di carburante fuoriuscito durante il rabbocco. Non utilizzare mai il combustibile come detergente.

AVVERTENZA



Il gas esplosivo può provocare incendi e gravi ustioni.

Caricare le batterie solo in un luogo ben ventilato. Tenere lontano da fonti di accensione.

Gas Esplosivi!

Durante la ricarica, le batterie producono idrogeno esplosivo. Per prevenire incendi o esplosioni, ricaricare le batterie esclusivamente in luoghi ben ventilati. Tenere sempre scintille, fiamme libere ed altre fonti di accensione lontane dalla batteria. Tenere le batterie fuori dalla portata dei bambini. Togliere eventuali gioielli prima di intervenire sulle batterie. Prima di scollegare il cavo di massa negativo (-), accertarsi che tutti gli interruttori siano in posizione OFF. In caso contrario, si potrebbero creare scintille sul terminale del cavo di massa con il rischio di esplosione qualora siano presenti vapori di idrogeno o combustibile.

AVVERTENZA



I liquidi bollenti possono causare gravi ustioni.

Non aprire il tappo del radiatore se il motore è in funzione oppure è caldo al tatto.

Liquido Bollente!

Durante l'uso, il refrigerante liquido può surriscaldarsi estremamente. Se si gira il tappo del radiatore quando il motore è caldo, si può provocare la fuoriuscita violenta di vapore e liquido bollente esponendosi al rischio di gravi ustioni. Spegner la macchina. Il tappo del radiatore può essere rimosso solo quando è sufficientemente freddo da potere essere toccato a mani nude. Allentare lentamente il tappo fino al primo arresto e scaricare la pressione. Poi rimuovere il tappo completamente.

ATTENZIONE



Le lame rotanti delle ventole possono causare tagli, fratture e lesioni.

Tenersi a distanza di sicurezza, per evitare infortuni. Lasciare sempre in posizione i ripari delle ventole.

Lame Rotanti!

La ventola può avviarsi automaticamente anche se il motore è fermo. Onde evitare lesioni, tenere le mani a distanza finché il motore non è freddo.

ATTENZIONE



Le scosse elettriche possono provocare gravi lesioni personali.

Non toccare i cavi elettrici con il motore in funzione.

Scosse Elettriche!

Non toccare mai componenti o cavi elettrici con il motore in funzione poiché potrebbero provocare scosse elettriche.

AVVERTENZA



I fluidi sotto alta pressione possono penetrare sottocute e causare lesioni gravi o letali.

Gli interventi sull'impianto di alimentazione devono essere affidati a personale adeguatamente addestrato e che indossi i dispositivi di protezione previsti.

Fluido Sotto Alta Pressione: Pericolo di Penetrazione!

La manutenzione dell'impianto di alimentazione deve essere affidata esclusivamente a personale qualificato e adeguatamente protetto con i dispositivi previsti. Le lesioni causate dalla penetrazione dei fluidi sono altamente tossiche e pericolose. In caso di lesione, rivolgersi immediatamente a un medico.

California Avviso - Dichiarazione 65

Gli scarichi emessi dal motore di questo prodotto contengono sostanze chimiche che secondo le leggi dello Stato della California provocano l'insorgere di tumori, difetti congeniti o altri danni genetici.

PRÉCAUTIONS DE SÉCURITÉ

Afin de garantir une utilisation en toute sécurité, lire les instructions suivantes et s'assurer d'en comprendre la signification. Consultez également le manuel du fabricant de l'équipement pour obtenir d'autres informations importantes concernant la sécurité. Ce manuel contient des précautions de sécurité expliquées ci-dessous. Veuillez les lire attentivement.



AVERTISSEMENT La mention "Avertissement" est utilisée pour indiquer la présence d'un danger pouvant provoquer des blessures corporelles graves, la mort ou des dégâts matériels importants si l'avertissement n'est pas pris en compte



ATTENTION La mention "Attention" est utilisée pour signaler la présence d'un danger qui provoquera ou pourra provoquer des blessures corporelles légères ou des dommages matériels s'il n'en est pas tenu compte.



IMPORTANT Indique des informations techniques très importantes à ne pas négliger.

AVERTISSEMENT



Un démarrage accidentel risque de provoquer de graves blessures ou la mort.

Déconnecter et mettre à la masse le câble des bougies d'allumage avant de procéder à l'entretien.

Démarrages Accidentels!

Mise hors service du moteur. Un démarrage accidentel risque de provoquer de graves blessures ou la mort. Avant de travailler sur le moteur ou l'équipement, mettre le moteur hors service en procédant comme suit : 1) Déconnecter le câble de batterie négatif (-) de la batterie.

AVERTISSEMENT



Les pièces en rotation peuvent causer de graves blessures.

Rester à distance lorsque le moteur est en marche.

Pièces en Rotation!

Garder les mains, les pieds, les cheveux et les vêtements éloignés de toutes les pièces mobiles pour éviter les accidents. Ne jamais faire fonctionner le moteur si les couvercles, capots ou carters de protection ont été enlevés.

AVERTISSEMENT



L'oxyde de carbone peut provoquer d'importantes nausées, l'évanouissement ou la mort.

Éviter d'inhaler les gaz d'échappement et ne jamais faire tourner le moteur dans un espace fermé ou confiné.

Gaz d'Échappement Mortels!

Les gaz d'échappement du moteur contiennent de l'oxyde de carbone toxique. L'oxyde de carbone est inodore, incolore et peut causer la mort en cas d'inhalation. Éviter d'inhaler les gaz d'échappement et ne jamais faire tourner le moteur dans un espace fermé ou confiné.

AVERTISSEMENT



Les pièces chaudes peuvent causer de graves brûlures.

Ne pas toucher le moteur lorsqu'il fonctionne ou juste après son arrêt.

Pièces Chaudes !

Les composants du moteur peuvent devenir très chauds suite à l'utilisation de celui-ci. Afin d'éviter les brûlures graves, ne pas toucher ces composants pendant que le moteur est en marche - ou juste après son arrêt. Ne jamais faire fonctionner le moteur si les protections thermiques ont été enlevées.

AVERTISSEMENT



Le carburant explosif peut causer des incendies et de graves brûlures.

Ne pas remplir le réservoir d'essence quand le moteur est chaud ou en marche.

Carburant Explosif!

Le carburant est extrêmement inflammable et le contact de ses vapeurs avec une source d'allumage peut provoquer une explosion. Conserver le carburant uniquement dans des récipients homologués, dans des locaux bien aérés et inoccupés, loin de toute étincelle ou flamme vive. Ne pas remplir le réservoir d'essence quand le moteur est chaud ou en marche : des projections d'essence pourraient s'enflammer au contact des éléments chauds ou des étincelles de l'allumage. Ne pas démarrer le moteur à côté d'essence répandue. Ne jamais utiliser le carburant comme agent de nettoyage.

Californie Proposition 65 Avertissement

L'échappement du moteur de ce produit contient des produits chimiques connus par l'état de Californie, comme étant une cause de cancer, d'anomalies congénitales ou autres effets nocifs à la reproduction.

AVERTISSEMENT



Les gaz explosifs peuvent causer des incendies et de graves brûlures acides.

Ne recharger la batterie que dans un espace bien aéré. Éloigner toute source d'allumage.

Gaz Explosif !

Les batteries produisent de l'hydrogène explosif lorsqu'elles sont rechargées. Afin d'éviter tout risque d'incendie ou d'explosion, ne recharger les batteries que dans des zones bien aérées. Toujours veiller à ce qu'étincelles, flammes vives et autres sources d'allumage soient maintenues loin de la batterie. Conserver les batteries hors de la portée des enfants. Enlever tout bijou lors de l'entretien des batteries. Avant de déconnecter le câble de terre négatif (-), s'assurer que tous les interrupteurs sont en position OFF (arrêt). En position ON (marche), une étincelle se produira à l'extrémité du câble de terre, ce qui pourrait provoquer une explosion en cas de présence d'hydrogène ou de vapeurs du carburant.

AVERTISSEMENT



Le liquide chaud peut causer des brûlures graves.

Ne pas desserrer le bouchon du radiateur pendant que le moteur est en marche ou encore chaud.

Liquide Chaud !

Le liquide de refroidissement peut atteindre des températures très élevées en service. Dévisser le bouchon du radiateur lorsque le moteur est chaud peut laisser échapper de la vapeur et du liquide bouillant, ce qui pourrait vous brûler gravement.

Éteindre la machine. Retirer uniquement le bouchon du radiateur lorsqu'il a assez refroidi pour le manipuler à mains nues. Desserrer lentement le bouchon pour laisser la pression s'échapper avant de le déboucher complètement.

ATTENTION



Les pales du ventilateur en mouvement peuvent provoquer des coupures, des fractures et des blessures.

Le laisser dégagé pour éviter les blessures. Ne pas retirer les grilles de protection.

Pales du Ventilateur en Mouvement!

Il est possible que le ventilateur se mette en marche automatiquement, indépendamment du fait que le moteur soit en train de fonctionner ou pas. Pour éviter les blessures, laisser refroidir le moteur avant d'approcher les mains.

ATTENTION



Une décharge électrique peut provoquer des blessures

Ne pas toucher les fils lorsque le moteur est en marche.

Décharge Électrique!

Ne jamais toucher de fils ou de composants électriques lorsque le moteur tourne. Ils peuvent être sources de décharges électriques.

AVERTISSEMENT



Les liquides à haute pression peuvent transpercer la peau et provoquer des blessures graves ou la mort.

Ne manipulez pas le système de carburant sans formation appropriée ou un équipement de sécurité.

Le Liquide Haute Pression Transperce la Peau!

L'entretien du système de carburant doit être effectué uniquement par du personnel qualifié portant un équipement de sécurité pour le protéger. Les blessures par perforation dues au liquide sont extrêmement toxiques et dangereuses. En cas de blessure, demander immédiatement de l'aide médicale.

SICHERHEITSVORKEHRUNGEN

Zur Gewährleistung eines sicheren Betriebs sind folgende Hinweise zu lesen und ihre Bedeutung zu verstehen. Weitere wichtige Sicherheitsinformationen entnehmen Sie dem Herstellerhandbuch für Ihre Ausrüstung. Das vorliegende Handbuch enthält Sicherheitsvorkehrungen, die im Folgenden näher erläutert werden. Lesen Sie diese Angaben aufmerksam durch.



WARNUNG

Warnung wird benutzt, um auf das Vorhandensein einer Gefahr aufmerksam zu machen, die zu schweren Personenschäden, Tod oder beträchtlichem Sachschaden führen kann, wenn die Warnung ignoriert wird.



ACHTUNG

Achtung wird benutzt, um auf das Vorhandensein einer Gefahr aufmerksam zu machen, die zu geringeren Personen- oder Sachschäden führen kann, wenn der Hinweis Achtung ignoriert wird.



WICHTIG

Weist auf technische Informationen mit besonderer Bedeutung hin, die nicht vernachlässigt werden sollten

! WARNUNG



Versehentliche Starts können schwere Verletzungen oder Tod verursachen.

Trennen und erden Sie vor der Wartung das Zündkerzenkabel.

Versehentliche Starts!

Motor abschalten. Versehentliche Starts können zu schweren Verletzungen oder zum Tod führen. Bevor Sie am Motor oder der Ausrüstung arbeiten, schalten Sie den Motor wie folgt ab: 1) Trennen Sie das negative (-) Batteriekabel von der Batterie.

! WARNUNG



Rotierende Teile können schwere Verletzungen verursachen.

Halten Sie sich vom laufenden Motor fern.

Rotierende Teile!

Zur Verhinderung von Verletzungen Hände, Füße, Haar und Kleidung von allen beweglichen Teilen fernhalten. Betreiben Sie den Motor niemals bei abgenommenen Hauben, Abdeckungen oder Schutzblechen.

! WARNUNG



Kohlenmonoxid kann zu starker Übelkeit, Ohnmacht oder zum Tod führen.

Vermeiden Sie das Einatmen von Abgasen. Nehmen Sie den Motor niemals in einem geschlossenen Gebäude oder in beengter Umgebung in Betrieb..

Tödliche Abgase!

Motorabgase enthalten giftiges Kohlenmonoxid. Kohlenmonoxid ist geruchlos, farblos und kann beim Einatmen zum Tod führen. Vermeiden Sie das Einatmen von Abgasen. Nehmen Sie den Motor niemals in einem geschlossenen Gebäude oder in beengter Umgebung in Betrieb.

! WARNUNG



Heiße Teile können schwere Verbrennungen verursachen.

Berühren Sie den Motor während des Betriebs oder unmittelbar nach dem Ausschalten nicht.

Heiße Teile!

Motorteile können durch den Betrieb äußerst heiß werden. Zur Vermeidung schwerer Verbrennungen berühren Sie diese Bereiche nicht bei laufendem Motor oder unmittelbar nach dem Abstellen. Nehmen Sie den Motor niemals bei abgenommenen Hitzeschutzschildern oder Schutzblechen in Betrieb.

 **WARNUNG**



Explosiver Kraftstoff kann Brände und schwere Verbrennungen verursachen.

Befüllen Sie den Kraftstofftank nicht bei heißem oder laufendem Motor.

Explosiver Kraftstoff!

Kraftstoff ist äußerst leicht entzündlich. Seine Dämpfe können bei Entzündung explodieren. Bewahren Sie Kraftstoff ausschließlich in zugelassenen Behältern in gut belüfteten, unbewohnten Gebäuden und von Funken oder Flammen entfernt auf. Befüllen Sie den Kraftstofftank nicht bei heißem oder laufendem Motor, da sich verschütteter Kraftstoff entzünden kann, wenn er mit heißen Teilen oder Funken von der Zündung in Berührung kommt. Starten sie den Motor nicht in der Nähe von verschüttetem Kraftstoff. Verwenden Sie niemals Kraftstoff als Reinigungsmittel.

**Kalifornien
Proposition 65 Warnung**

Motorabgase von diesem Produkt enthalten Chemikalien, die nach Kenntnis des Bundesstaates Kalifornien Krebs, Geburtsfehler und andere genetische Defekte hervorrufen.

 **WARNUNG**



Explosives Gas kann Brände und schwere Säureverätzungen verursachen.

Laden Sie die Batterie nur in einem gut belüfteten Bereich. Halten Sie Zündquellen fern.

Explosives Gas!

Batterien erzeugen beim Laden explosives Wasserstoffgas. Laden Sie die Batterien zur Verhinderung eines Brands oder einer Explosion nur in gut belüfteten Bereichen. Halten Sie Funken, offene Flammen und andere Zündquellen stets von der Batterie fern. Bewahren Sie Batterien für Kinder unzugänglich auf. Nehmen Sie vor einer Batteriewartung sämtlichen Schmuck ab. Stellen Sie vor dem Trennen des negativen (-) Massekabels sicher, dass alle Schalter ausgeschaltet sind (OFF). Ist ein Schalter eingeschaltet (ON), entsteht an der Massekabelklemme ein Funke, der eine Explosion auslösen könnte, wenn Wasserstoffgas oder Kraftstoffdämpfe vorhanden sind.

 **WARNUNG**



Heiße Flüssigkeit kann schwere Verbrennungen verursachen.

Öffnen Sie den Kühler nicht, solange der Motor läuft oder sich heiß anfühlt.

Heiße Flüssigkeiten!

Die Kühlflüssigkeit kann im Betrieb sehr heiß werden. Wenn der Kühlerverschluss bei heißem Motor bewegt wird, können Dampf und kochend heiße Flüssigkeit austreten und schwere Verbrennungen verursachen.

Schalten Sie die Maschine aus. Öffnen Sie den Kühler erst, wenn der Motor soweit abgekühlt ist, dass Sie ihn mit bloßen Händen anfassen können. Lösen Sie den Verschluss langsam, um den Überdruck abzulassen, ehe Sie ihn ganz aufdrehen.

 **ACHTUNG**



Rotierende Lüfterflügel können Schnitte, Knochenbrüche und Verletzungen verursachen.

Ausreichend Abstand halten, um Verletzungen zu vermeiden. Lüfterschutz nicht entfernen.

Rotierende Lüfterflügel!

Der Lüfter kann automatisch anlaufen, auch bei stehendem Motor. Hände zur Vermeidung von Verletzungen fernhalten, bis der Motor abgekühlt ist.

 **ACHTUNG**



Elektrische Schläge können Verletzungen verursachen.

Berühren Sie bei laufendem Motor keine elektrischen Leitungen.

Elektrischer Schlag!

Bei laufendem Motor niemals elektrischen Leitungen oder Bauteile berühren. Sie können elektrische Schläge verursachen.

 **WARNUNG**



Flüssigkeiten, die unter hohem Druck herauspritzen, können in die Haut eindringen und schwere oder tödliche Verletzungen verursachen.

Arbeiten Sie ohne ausreichende Schulung oder Sicherheitsausrüstung nicht am Kraftstoffsystem.

Gefahr Durch Herausspritzen Von Flüssigkeiten Unter Hohem Druck!

Das Kraftstoffsystem darf nur von entsprechend ausgebildetem und mit Schutzausrüstung ausgestattetem Personal gewartet werden. Verletzungen, die durch Herausspritzen von Flüssigkeiten unter hohem Druck entstehen, sind sehr tödlich und gefährlich. Bei Verletzungen sofort einen Arzt aufsuchen.

PRECAUCIONES DE SEGURIDAD

Para garantizar un funcionamiento seguro, lea detenidamente las siguientes instrucciones. Consulte también el manual del fabricante de su equipo, donde encontrará más información de seguridad importante. A continuación se explican las precauciones de seguridad del presente manual. Le rogamos que las lea atentamente.



ADVERTENCIA

El término “Advertencia “ se utiliza para indicar la existencia de riesgos que pueden ocasionar lesiones personales graves, la muerte, o daños importantes en el equipo si no se tiene en cuenta dicha información.



PRECAUCIÓN

El término “precaución” se utiliza para indicar la existencia de riesgos que pueden ocasionar lesiones personales leves o daños en el equipo si no se tiene en cuenta dicha información.



IMPORTANTE

Indica información técnica particularmente importante, que no debe ser ignorada.



ADVERTENCIA



Los arranques accidentales pueden provocar lesiones graves o la muerte.

Antes de llevar a cabo trabajos de mantenimiento o reparación, desconecte y aisle el cable de la bujía.



ADVERTENCIA



Las piezas rotatorias pueden causar lesiones graves.

Manténgase alejado del motor cuando esté en funcionamiento.



ADVERTENCIA



El monóxido de carbono puede provocar náuseas, mareos o la muerte.

Evite inhalar los humos de escape y nunca haga funcionar el motor en locales cerrados o áreas confinadas.



ADVERTENCIA



Las piezas calientes pueden causar quemaduras graves.

No toque el motor durante el funcionamiento o inmediatamente después de pararse.

¡Arranque Accidental!

Desactivación del motor. El arranque accidental puede provocar lesiones graves o la muerte. Antes de realizar cualquier trabajo en el motor o en el equipo, desactive el motor como se indica a continuación: 1) Desconecte el cable del polo negativo (-) de la batería.

¡Piezas Rotatorias!

Para evitar lesiones, mantenga las manos, los pies, el pelo y la ropa alejados de las piezas en movimiento. No ponga nunca el motor en funcionamiento con las cubiertas, revestimientos térmicos o protecciones desmontados.

¡Gases de Escape Letales!

Los gases de escape del motor contienen monóxido de carbono venenoso. El monóxido de carbono le es inodoro, incoloro y puede causar la muerte si se inhala. Evite inhalar los humos de escape y nunca haga funcionar el motor en locales cerrados o áreas confinadas.

¡Piezas Calientes!

Los componentes del motor pueden calentarse mucho durante el funcionamiento. Para evitar quemaduras graves, no toque estas piezas cuando el motor esté en funcionamiento, o inmediatamente después de pararse. No ponga nunca el motor en funcionamiento con las protecciones térmicas desmontadas.

ADVERTENCIA



La explosión del carburante puede provocar incendios y quemaduras graves.

No llene el tanque de combustible con el motor en funcionamiento o caliente.

¡Carburante Explosivo!

La combustible es muy inflamable y sus vapores pueden hacer explosión si se inflaman. Almacene la combustible siempre en contenedores homologados, en locales desocupados, bien ventilados y lejos de chispas o llamas. No llene el tanque de combustible con el motor en funcionamiento o caliente, pues si el combustible derramado entra en contacto con las piezas calientes del motor o las chispas de encendido, se puede inflamar. No arranque el motor si hay combustible derramado cerca. No utilice nunca combustible como agente de limpieza.

California Advertencia Conforme a la Proposición 65

Los gases de escape de este producto contienen sustancias químicas conocidas por el Estado de California como causantes de cáncer, defectos de nacimiento, y otros daños en el sistema reproductivo.

ADVERTENCIA



El gas explosivo puede provocar incendios y quemaduras graves por ácido.

Cargue siempre las baterías en lugares bien ventilados. Mantenga alejadas las fuentes de ignición.

¡Gas Explosivo!

Las baterías emanan hidrógeno explosivo cuando se están cargando. Para evitar incendios o explosiones, cargue siempre las baterías en lugares bien ventilados. Mantenga siempre las llamas abiertas, chispas y otras fuentes de ignición alejadas de la batería.

Tenga las baterías fuera del alcance de los niños. Quítese todo tipo de alhajas para realizar labores de mantenimiento en las baterías.

Antes de desconectar el cable de masa negativo (-), compruebe que todos los interruptores están desconectados (OFF). Si estuviesen conectados (ON), se producirían chispas en el terminal del cable de masa que podría provocar una explosión en presencia de vapores de hidrógeno o de combustible.

ADVERTENCIA



Los líquidos calientes pueden causar quemaduras graves.

No afloje la tapa del radiador mientras el motor esté funcionando o caliente al tacto.

¡Líquido Caliente!

El refrigerante líquido puede calentarse mucho durante el funcionamiento. Girar la tapa del radiador mientras el motor está caliente puede hacer que salga vapor y líquido ardiendo y causar graves quemaduras.

Apague la máquina. Quite el tapón del radiador únicamente cuando se haya enfriado lo suficiente como para tocarlo con las manos desnudas. Afloje lentamente el tapón hasta la primera parada para aliviar la presión antes de quitarlo completamente.

PRECAUCIÓN



Las aspas giratorias del ventilador pueden provocar cortes, rotura de huesos y lesiones.

Manténgase alejado para evitar lesiones. No retire las protecciones del ventilador.

¡Aspas de Ventilador Giratorias!

El ventilador puede ponerse en marcha automáticamente esté funcionando o no el motor. Para evitar lesiones, mantenga las manos alejadas hasta que el motor se haya enfriado.

PRECAUCIÓN



Las descargas eléctricas pueden provocar lesiones.

No toque los cables con el motor en funcionamiento.

¡Descarga Eléctrica!

No toque nunca los cables o componentes eléctricos con el motor en funcionamiento. Pueden provocar descargas eléctricas.

ADVERTENCIA



Los líquidos a alta presión pueden perforar la piel y provocar lesiones graves o la muerte.

No trabaje en el sistema de combustible sin una formación o el equipo de seguridad adecuado.

¡Perforación del Líquido a Alta Presión!

El sistema de combustible deberá ser mantenido sólo por personal formado adecuadamente y que lleve un equipo de seguridad protector. Las lesiones por perforación de líquidos son muy tóxicas y peligrosas. Si se produce cualquier lesión, pida asistencia sanitaria inmediatamente.

PRECAUÇÕES DE SEGURANÇA

Para garantir o funcionamento seguro, por favor, leia e compreenda as indicações seguintes. Consulte também o manual do fabricante do equipamento relativamente a outras informações de segurança importantes. Este manual contém precauções de segurança que se encontram explicadas abaixo. Por favor leia atentamente.



ADVERTÊNCIA Utiliza-se a advertência para indicar a presença de um perigo que pode causar ferimentos pessoais graves, morte ou danos materiais substanciais caso seja ignorada



AVISO Utiliza-se o aviso para indicar a presença de um perigo que causará ou pode causar ferimentos pessoais ligeiros ou danos materiais caso seja ignorado



IMPORTANTE Indica informações técnicas de particular importância a não descurar.



ADVERTÊNCIA



Os Arranques acidentais podem causar ferimentos graves ou morte.

Antes de qualquer tarefa desligue e ligue à terra o cabo da vela de ignição.

Arranques Acidentais!

Desactivar o motor. O arranque acidental pode causar ferimentos graves ou morte. Antes de trabalhar no motor ou no equipamento, desactive o motor conforme se segue: 1) Desligue o cabo negativo (-) da bateria da bateria.



ADVERTÊNCIA



As Peças Rotativas podem causar ferimentos graves.

Afaste-se quando o motor estiver a funcionar.

Peças Rotativas!

Para evitar ferimentos, mantenha as mãos, os pés, o cabelo e o vestuário longe de quaisquer peças rotativas. Nunca ligue o motor sem as tampas, as blindagens ou as protecções.



ADVERTÊNCIA



O Monóxido de Carbono pode causar náuseas graves, desmaio ou a morte.

Evite inalar os gases de escape e nunca ligue o motor num edifício fechado ou numa área pequena.

Gases de Escape Letais!

Os gases de escape do motor contêm monóxido de carbono venenoso. O monóxido de carbono é inodoro, incolor e, se inalado, pode causar morte. Evite inalar os gases de escape e nunca ligue o motor num edifício fechado ou numa área pequena.



ADVERTÊNCIA



As Peças Quentes podem causar ferimentos graves.

Não toque no motor enquanto este estiver a trabalhar ou imediatamente após parar.

Peças Quentes!

Os componentes do motor podem ficar extremamente quentes durante o funcionamento. Para evitar queimaduras graves, não toque nestas áreas enquanto o motor estiver a trabalhar ou imediatamente após ter sido desligado. Nunca ligue o motor sem as blindagens térmicas ou as protecções.

ADVERTÊNCIA



O Combustível Explosivo pode causar incêndios e queimaduras graves.

Não encha o depósito de combustível enquanto o motor estiver quente ou a trabalhar.

Combustível Explosivo!

A combustível é extremamente inflamável e os vapores podem explodir se forem inflamados. Guarde a combustível apenas em contentores aprovados, em edifícios bem ventilados e desocupados, longe de faíscas ou de chamas. Não encha o depósito de combustível enquanto o motor estiver quente ou a trabalhar, uma vez que o combustível derramado pode incendiar-se se entrar em contacto com peças quentes ou faíscas da ignição. Não ligue o motor perto de combustível derramado. Nunca utilize combustível como agente de limpeza.

Califórnia Proposta 65 Aviso

Os gases de escape deste produto contêm químicos que, no Estado da Califórnia, são conhecidos por causarem cancro, malformações congénitas, ou outros danos reprodutivos.

ADVERTÊNCIA



O Gás Explosivo pode causar incêndios e queimaduras de ácido graves.

Carregue as baterias apenas em áreas bem ventiladas. Mantenha as fontes de ignição longe.

Gás Explosivo!

As baterias produzem gás hidrogénio explosivo durante o carregamento. Para evitar um incêndio ou uma explosão, carregue as baterias apenas em áreas bem ventiladas. Mantenha faíscas, chamas vivas e outras fontes de ignição sempre longe da bateria. Mantenha as baterias fora do alcance das crianças. Quando estiver a trabalhar com baterias não use artigos de bijuteria. Antes de desligar o cabo de massa negativo (-) certifique-se de que todos os interruptores estão desligados (OFF). Se estiverem LIGADOS (ON), ocorrerá uma faísca no terminal do cabo da massa que poderá causar uma explosão se estiverem presentes gás de hidrogénio ou vapores de combustível.

ADVERTÊNCIA



Líquidos quentes podem causar queimaduras graves.

Ne pas desserrer le bouchon du radiateur pendant que le moteur est en marche ou encore chaud.

Líquido Chaud!

Le liquide de refroidissement peut atteindre des températures très élevées en service. Dévisser le bouchon du radiateur lorsque le moteur est chaud peut laisser échapper de la vapeur et du liquide bouillant, ce qui pourrait vous brûler gravement.

Éteindre la machine. Retirer uniquement le bouchon du radiateur lorsqu'il a assez refroidi pour le manipuler à mains nues. Desserrer lentement le bouchon pour laisser la pression s'échapper avant de le déboucher complètement.

AVISO



Rodar as lâminas da ventoinha pode causar cortes, ossos partidos e ferimentos.

Mantenha a área desimpedida para evitar ferimentos. Não retire as protecções da ventoinha.

Lâminas de Ventoinha Rotativas!

A ventoinha pode ligar-se automaticamente quer o motor esteja ou não a trabalhar. Para evitar ferimentos, mantenha as mãos em segurança até que o motor arrefeça.

AVISO



O Choque Eléctrico pode causar ferimentos.

Não toque nos fios enquanto o motor estiver a trabalhar.

Choque Eléctrico!

Nunca toque nos fios ou componentes eléctricos componentes durante o funcionamento do motor. Podem ser fontes de choque eléctrico.

ADVERTÊNCIA



Fluidos de Alta Pressão podem perfurar a pele e causar ferimentos graves ou morte.

Não trabalhe com o sistema de combustível sem ter formação adequada ou equipamento de segurança.

Perfuração de Fluido de Alta Pressão!

Apenas pessoal devidamente treinado usando equipamento de segurança protector deve fazer a manutenção do sistema de combustível. Os ferimentos por perfuração de fluido são altamente tóxicos e perigosos. Se ocorrer um ferimento, procure cuidados médicos imediatamente.

**PERIODIC MAINTENANCE - MANUTENZIONE STRAORDINARIA -
ENTRETIEN EXTRAORDINAIRE - AUSSERORDENTLICHE WARTUNG -
MANUTENCION EXTRAORDINARIA - MANUNTENAÇÃO ESPECIAL**

- MAINTENANCE PROCEDURES APPLY TO ENGINE OPERATING UNDER NORMAL OPERATING CONDITIONS, AND ARE TO BE PERFORMED AT THE FREQUENCY OUTLINED IN EACH SECTION.
- GLI INTERVALLI DI MANUTENZIONE PREVENTIVA QUI RIPORTATI SONO VALIDI PER L'UTILIZZO DEL MOTORE FATTO FUNZIONARE IN CONDIZIONI D'ESERCIZIO NORMALI E CON COMBUSTIBILE E OLIO CONFORMI ALLE CARATTERISTICHE TECNICHE RIPORTATE IN QUESTO MANUALE.
- LES INTERVALLES D'ENTRETIEN PRÉVENTIF ICI INDIQUÉS NE S'APPLIQUENT QUE SI LE MOTEUR EST MIS EN MARCHÉ DANS DES CONDITIONS DE FONCTIONNEMENT NORMALES ET QUE LE COMBUSTIBLE ET L'HUILE SONT CONFORMES AUX CARACTÉRISTIQUES TECHNIQUES CONTENUES DANS CE MANUEL.
- DIE HIER ANGEGBENEN WARTUNGSINTERVALLE BEZIEHEN SICH AUF EINE VERWENDUNG DES MOTORS UNTER NORMALEN BETRIEBSBEDINGUNGEN UND UNTER VERWENDUNG VON KRAFTSTOFF UND ÖL, DIE DEN IN DIESEM HANDBUCH AUFGEFÜHRTE TECHNISCHE EIGENSCHAFTEN ENTSPRECHEN.
- LOS INTERVALOS DE MANTENIMIENTO PREVENTIVO AQUÍ DESCRITOS SON VÁLIDOS PARA EL USO DEL MOTOR EN CONDICIONES DE TRABAJO NORMALES Y CON COMBUSTIBLE Y ACEITE QUE CUMPLEN LAS CARACTERÍSTICAS DESCRITAS EN ESTE MANUAL.
- OS INTERVALOS DE MANUNTENAÇÃO PREVENTIVA AQUI INDICADOS SÃO VÁLIDOS PARA A UTILIZAÇÃO DO MOTOR FEITO FUNCIONAR EM CONDIÇÕES DE EXERCÍCIO NORMAIS E COM COMBUSTÍVEL E ÓLEO CONFORMES AS CARACTERÍSTICAS TÉCNICAS INDICADAS NESTE MANUAL.

**AFTER THE FIRST 50 WORKING HOURS - DOPO LE PRIME 50 ORE - APRES LES 50 PREMIERES HEURES -
NACH DEN ERSETEN 50 BETRIEBSSTUNDEN - DESPUÉS DE LAS PRIMERAS 50 HORAS - APÓS AS PRIMEIRAS 50 HORAS**

**Change Oil
Sostituzione Olio Motore
Remplacement Huile Moteur
Ölarten-Wechsel
Sostitución Aceite del Motor
Substituição Óleo do Motor**

P. 74-76

**Change Oil Filter
Sostituzione Filtro Olio
Remplacement Filtre à Huile
Ölfilter-Wechsel
Sostitución Filtro Aceite
Substituição Filtro Óleo**

P. 81

CHECK - CONTROLLO - CONTRÔLE - KONTROLLE - COMPROBACIÒN - CONTRÔLE

OPERATION DESCRIPTION - DESCRIZIONE OPERAZIONE DESCRIPTION DE L'OPÉRATION - BESCHREIBUNG DES ARBEITSVORGANGS DESCRIPCIÓN DE LA OPERACIÓN - DESCRIÇÃO DA OPERAÇÃO	FREQUENCY x HOURS - PERIODICITA' x ORE FREQUENCE x HEURES - WARTUNGSPERIODEN x STUNDEN PERIODO x HORAS - FREQUÊNCIA x HORAS						
	10	250	300	500	1000	5000	10000
Oil Level - Livello Olio Motore - Niveau huile Moteur - Ölstanddaten - Nivel Aceite Del Motor - Nivel Óleo do Motor							
Coolant Level - Livello Liquido di Raffreddamento - Niveau Liquide Réfrigérant - Kühlfüssigkeitsstands - Nivel Liquido para Refrigeración - Nivel Liquido Esfriamento.							
Radiator Core - Superficie di Scambio Radiatore - Surface d'Échange radiateur - Austauschfläche des Kühlers - Superficie de Intercambio del Radiador - Superficie de Troca do Radiador							
Panel Air Filter (Dry-Type) - Filtro Aria a Pannello (a Secco) - Filtre à Air à Panneau (à Sec) - Plattenluftfilter (Trocken) - Filtro de Aire de Panel (a. Seco) - Filtro de Ar de Painel (a Seco)	(***)						
Remote Air Filter (Dry-Type) - Filtro Aria a Distanza (a Secco) - Filtre à Air à Distance (à Sec) - Luftfilter Mit Abstand (Trocken) - Filtro de Aire Remoto (a. Seco) - Filtro de ar a Distância (a Seco)	(***)						
Fuel Lines - Tubi Carburante - Tuyaux Combustible - Kraftstoffleitungen - Tubos de Combustible - Tubos Combustíveis							
Fan/Alternator Belt Tension - Tensione Cinghia Ventola/Alternatore - Tension Courroie Ventilateur/ Alternateur Keilriemens Lüfter - Tensión Correa Ventilador/Alternador - Tensão Cincha Ventilador/ Alternador	(*)						

- (***) - Check paper element for dirty, loose, or damaged parts, in accordance with the maintenance schedule. Depending on the environment the engine is used in, clean and replace filter more often, especially in dusty, dirty conditions.
- Il periodo di tempo che deve intercorrere prima di pulire o sostituire l'elemento filtrante è subordinato all'ambiente in cui opera il motore. In condizioni ambientali molto polverose il filtro dell'aria deve essere pulito e sostituito più spesso.
 - Le temps qui doit s'écouler avant de nettoyer ou de remplacer l'élément filtrant dépend des conditions dans lesquelles le moteur tourne. Nettoyer et remplacer plus souvent le filtre à air doit quand le milieu est très poussiéreux.
 - Das Zeitintervall zwischen den Reinigungen oder dem Auswechseln des Filterelements hängt von der Umgebung ab, in der der Motor verwendet wird. In sehr staubiger Umgebung muss der Luftfilter öfter gereinigt und ausgetauscht werden.
 - El intervalo de tiempo que debe transcurrir antes de limpiar o sustituir el elemento filtrante depende del ambiente de funcionamiento del motor. En ambientes muy polvorientos el filtro de aire debe ser limpio y debe sustituirse más a menudo.
 - O periodo de tempo que há de passar antes de limpar ou substituir o elemento filtrante está subordinado ao ambiente em que o motor trabalha. Em condições ambientais muito poeirentas o filtro do ar deve ser limpo e substituído muitas vezes.

CHECK - CONTROLLO - CONTRÔLE - KONTROLLE - COMPROBACIÓN - CONTRÔLE

OPERATION DESCRIPTION - DESCRIZIONE OPERAZIONE DESCRIPTION DE L'OPÉRATION - BESCHREIBUNG DES ARBEITSVORGANGS DESCRIPCIÓN DE LA OPERACIÓN - DESCRIÇÃO DA OPERAÇÃO	FREQUENCY x HOURS - PERIODICITA' x ORE FREQUENCE x HEURES - WARTUNGSPERIODEN x STUNDEN PERIODO x HORAS - FREQUÊNCIA x HORAS						
	10	250	300	500	1000	5000	10000
	Cooling Hoses - Manicotti Liquido di Raffreddamento - Manchons de Liquide de Refroidissement - Muffen des Kühlmittels - Manguitos de Líquido de Refrogeración - Casquilhos para Líquido de Arrefecimento (*)						
Rubber Intake Hose (Air Filter and Intake Manifold) for Engines with Remote Air Filter - Tubo in Gomma Asp. (Filtro Aria Coll. Asp.) Per Mot. Con Filtro Aria a Dist. - Tuyau d'Aspiration en Caoutchouc (Filtre à Air du Collecteur d'Admission) Pour Mot. Avec Système de Filtrage d'Air à Distance - Gummiansaugschlauch (Luftfilter Ansaugkrümmer) Für Mot. Mit Luftfilter Mit Abstand - Tubo de Goma de Dimensión (Filtro de Aire Colector de Admisión) Para Mot. Con Filtro de Aire Remoto - Tubo de Borracha de Aspiração (Filtro ar Colector de Aspiração) Para Mot. com Filtro de ar a Distância							
Valve Clearance - Registro Juego Valvole - Réglage Jeu Soupapes - Einstellen des Ventilspiels Ajuste da Tolarância - Registro Juego de Válvulas - Apuramento válvula (**)							
Injector Cleaning and Adjustment - Taratura e Pulizia Iniettori - Tarage et Nettoyage Injecteur Einspritzdüsen Überprüfen - Ajuste y Limpieza Inyectores - Taradura e Limpeza Inyectores							
Flush Radiator - Pulizia Interna Radiatore - Nettoyage Intérieur du Radiateur - Innenreinigung des Kühlers - Limpieza del Interior del Radiador - Limpeza Interna do Radiador							
Clean Fuel Tank - Pulizia Serbatotio Combustibile - Nettoyage du Réservoir à Combustible - Reinigung Kraftstofftank - Limpieza Depósito Combustible - Limpeza do Depósito do Combustível							

REPLACEMENT - SOSTITUZIONE - REMPLACEMENT - AUSWECHSELN - SUSTITUCIÓN - SUBSTITUIÇÃO

OPERATION DESCRIPTION - DESCRIZIONE OPERAZIONE DESCRIPTION DE L'OPÉRATION - BESCHREIBUNG DES ARBEITSVORGANGS DESCRIPCIÓN DE LA OPERACIÓN - DESCRICÃO DA OPERAÇÃO	FREQUENCY x HOURS - PERIODICITA' x ORE FREQUENCE x HEURES - WARTUNGSPERIODEN x STUNDEN PERIODO x HORAS - FREQUÊNCIA x HORAS						
	10	250	300	500	1000	5000	10000
Engine Oil (°) - Olio Motore (°) - Huile Moteur (°) - Öldaten (°) - Aceite del Motor (°) - Óleo do Motor (°)	(*)						
Oil Filter - Filtro Olio - Filtre a Huile - Öl Filter - Filtro Aceite - Filtro Óleo	(*)						
Fuel Filter - Filtro Combustibile - Filtre a Combustible - Brennstofffilter - Filtro Combustible - Filtro Combustível	(*)						
Alternator Belt - Cinghia Alternatore - Courroie Alternateur - Drehstromgenerator Riemen - Correa Alternador - Cincha Alternador	(**)						
Coolant - Liquido di Raffreddamento - Liquide Refrigerant - Kühflüssigkeit - Liquido de Refrigeración - Liquido Esfirimento	(**)						
Fuel Lines - Tubi Carburante - Tuyaux Combustible - Kraftsoffleitungen - Tubos de Combustible - Tubos Combustíveis	(**)						
Rubber Intake Hose (Air Filter and Intake Manifold) - Tubo in Gomma Asp. (Filtro Aria Coll. Asp.) - Tuyau d'aspir. en Caoutchouc (Filtre à Air du Coll. d'Admiss.) - Gummiansaugschlauch (Luftfilter Ansaugkrümmer) - Tubo de Goma de Admis (Filtro de Aire Col. De Admis.) - Tubo de Borracha de Aspir. (Filtro ar Col. de Aspir.)	(**)						
Coolant Hoses - Manicotti Liquido di Raffredd. - Manchons de Liquide de Refroid. - Muffen des Kühlmittels - Manguitos de Liquido de Refriger - Casquilhos para Liquido de Arrefecimento	(**)						
Timing Belt - Cinghia Distribuzione - Courroie de Distribution - Verteilerriemen Correa de Distribución - Correia de Distribuição	(***)						
Dry Air Cleaner, External Cartridge - Cartuccia Esterna Filtro Aria a Secco - Cartouche Extérieure Filtre a Air Desséchée - Äusserer Trockenluftfiltereinsatz - Cartucho Externo del Filtro de Aire Seco - Cartucho Externo Filtro ar À Seco	(****)						
Filter Element, Panel Air Filter - Massa Filtrante Filtro Aria a Pannello - Masse Filtrante de Filtre à Air à Panneau Filtrelement Plattenluftfilter - Masa Filtrante del Filtro de Aire de Panel - Massa Filtrante do Filtro de ar de							After six cleaning checks - Dopo 6 Controlli con Pulizia - Au Bout de 6 Contrôles Avec Nettoyage - Nach 6 Kontrollen Mit Reinigung - Tras 6 Inspecciones Con Limpieza - Após 6 Controlos com Limpeza

- (°) - If you are using oil of a quality lower than the prescribed one then you will have to replace it every 125 hours for the standard sump and every 150 hours for the enhanced sump.
- Se si utilizza olio di qualità inferiore a quello prescritto sostituirlo ogni 125 ore per la coppa standard e 150 per la coppa maggiorata.
 - Si l'huile utilisée est de qualité inférieure à celle indiqué, la vinderanger toutes les 125 heures s'il s'agit d'un carter standard et toutes les 150 heures s'il s'agit d'un carter surdimensionné.
 - Wenn Öl einer niedrigeren Qualität als vorgeschrieben verwendet wird, sollte es bei Standardölwannen alle 125 Betriebsstunden, bei vergrößererten Ölwannen alle 150 Stunden gewechselt werden.
 - Si se utiliza un aceite de calidad inferior al que recomendado deberá sustituirse cada 125 horas en caso de carter estándar o cada 150 en caso de carter sobredimensionado.
 - Se utilizar óleo de qualidade inferior à quele prescrito, substitua-o a cada 125 horas para o carter padrao e 150 para o carter aumentado.

250
Hours

Sheet Metal Standard Oil Sump - Coppa Olio Standard in Lamiera - Carter d'Huile en Tôle Standard - Standard Blechölvwanne - Cârtér de Aceite Standard en Plancha - Cârtér de Óleo Standard em Chapa

300
Hours

Oversized Aluminum Oil Sump - Coppa Olio Maggiorata in Alluminio - Carter d'Huile Surdimensionné en Aluminium - Vergrößerter aluminiumölvwanne - Cârtér de Aceite Sobredimensionado en Aluminio - Cârtér de Óleo Aumentado - em Alumínio

- (*)
- If engine use is infrequent, replace every year.
 - In caso di scarso utilizzo: ogni anno.
 - En cas d'emploi limité: tous les ans.
 - Im Falls einer niedrigen Benutzung: jedes Jahr.
 - En caso de escasa utilización: cada año.
 - Em situações de reduzida utilização, todos os anos.

- (**)
- If engine use is infrequent, replace every 2 years.
 - In caso di scarso utilizzo: ogni due anni
 - En cas d'emploi limité: tous les 2 ans
 - Im Falls einer niedrigen Benutzung: alle 2 Jahre
 - En caso de escasa utilización: cada 2 años
 - Em situações de reduzida utilização, cada dois anos

- (***)
- Once removed, the timing belt must be replaced, regardless of the maintenance schedule. If engine use is infrequent, replace timing belt every 4 years.
 - Quando si rimuove la cinghia distribuzione è necessario sostituirla anche se non ha terminato il periodo di moto previsto. In caso di scarso utilizzo: ogni 4 anni
 - Lorsqu'on démonte la courroie de distribution, il est nécessaire de la remplacer, même si sa période de fonctionnement prévue à l'origine n'est pas terminée. En cas d'emploi limité: tous les 4 ans
 - Wenn der Verteilerriemen entfernt wird, muss er ausgewechselt werden, auch wenn seine Haltbarkeitsdauer noch nicht erreicht ist. Im Falls einer niedrigen Benutzung: alle 4 Jahre
 - Cuando se quita la correa de distribución, es necesario sustituirla aunque no haya terminado el periodo de funcionamiento previsto. En caso de escasa utilización: cada 4 años
 - Quando remover a correia de distribuição é necessário substituí-la mesmo se não for terminado o período de moto previsto. Em situações de reduzida utilização, cada 4 anos

- (****)
- The time interval between cleaning or replacing the filter element depends on the environment in which the engine is operated. The air filter must be cleaned and replaced more frequently in very dusty conditions.
 - Il periodo di tempo che deve intercorrere prima di pulire o sostituire l'elemento filtrante è subordinato all'ambiente in cui opera il motore. In condizioni ambientali molto polverose il filtro dell'aria deve essere pulito e sostituito più spesso.
 - Le temps qui doit s'écouler avant de nettoyer ou de remplacer l'élément filtrant dépend des conditions dans lesquelles le moteur tourne. Nettoyer et remplacer plus souvent le filtre à air doit quand le milieu est très poussiéreux.
 - Das Zeitintervall zwischen den Reinigungen oder dem Auswechseln des Filterelements hängt von der Umgebung ab, in der der Motor verwendet wird. In sehr staubiger Umgebung muss der Luftfilter öfter gereinigt und ausgetauscht werden.
 - El intervalo de tiempo que debe transcurrir antes de limpiar o sustituir el elemento filtrante depende del ambiente de funcionamiento del motor. En ambientes muy polvorientos el filtro de aire debe ser limpio y debe sustituirse más a menudo.
 - O período de tempo que há de passar antes de limpar ou substituir o elemento filtrante está subordinado ao ambiente em que o motor trabalha. Em condições ambientais muito polvorientas o filtro do ar deve ser limpo e substituído muitas vezes.

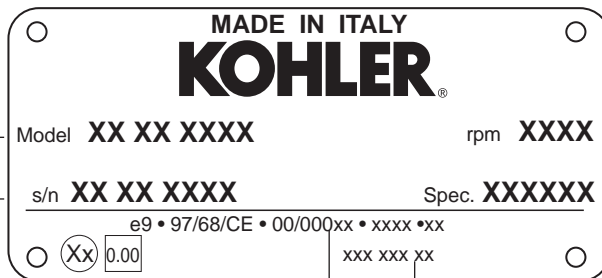
OVERHAUL - REVISIONE - REVISION - ÜBERHOLUNG - REVISION - REVISÃO

OPERATION DESCRIPTION - DESCRIZIONE OPERAZIONE DESCRIPTION DE L'OPÉRATION - BESCHREIBUNG DES ARBEITSVORGANGS DESCRIPCIÓN DE LA OPERACIÓN - DESCRIÇÃO DA OPERAÇÃO	FREQUENCY x HOURS - PERIODICITA' x ORE FREQUENCE x HEURES - WARTUNGSPERIODEN x STUNDEN - PERIODO x HORAS- FREQUÊNCIA x HORAS							
	10	250	300	500	1000	5000	10000	
PARTIAL OVERHAUL - REVISIONE PARZIALE - REVISION PARTIELLE TEILÜBERHOLUNG - REVISION PARCIAL- REVISÃO PARCIAL.							P. 91	
TOTAL OVERHAUL - REVISIONE GENERALE - REVISION GENERALE GENERALÜBERHOLUNG - REVISION GENERAL - REVISÃO GENERAL.								P. 92

ENGINE IDENTIFICATION - IDENTIFICAZIONE MOTORE - IDENTIFICATION MOTEUR - IDENTIFIZIERUNGSDATEN - IDENTIFICACION DEL MOTOR - IDENTIFICAÇÃO DO MOTOR

Model Number
Tipo Motore
Type Moteur
Motortype
Tipo Motor
Tipo do Motor

RPM
Giri/1'
Tours/mn
Eingestellte Drehzahl
R.p.m.
Volts 1'



Serial Number
Matricola Identificazione Motore
Matricule d'identification Moteur
Motornummer
Matricula Identificación Motor
Numero do Motor

Specification Number
Codice Cliente
Code Client
Kundennummer
Código Cliente
Codigo de Cliente

EU Approval Code
Omologazione
Homologation
Zulassung
Homologación
Homologação



- EPA Label
- Targhetta Norme EPA
- Plaque Normes EPA
- EPA-Richtlinien
- Placa Normas EPA
- Placa normas EPA

KOHLER	
EMISSION CONTROL INFORMATION	
THIS ENGINE COMPLIES WITH U.S. EPA / CALIFORNIA REGULATIONS FOR 2008 NONROAD DIESEL ENGINES	
POWER CATEGORY:	
DISPL.:	PM:
EPA FAMILY ID:	
FUEL TYPE: LOW SULFUR OR ULTRA LOW SULFUR FUEL ONLY	
TUNEUP SPECIFICATION:	
INJECTION TIMING:	
INJECTOR OPENING PRESSURE:	



PREFACE

Every attempt has been made to present accurate and up-to-date technical information in this manual. However, since product development on this engine series is continuous, the information within is subject to change without notice, and without incurring obligation.

The information contained within this manual is the sole property of Kohler Co. As such, no reproduction or replication in whole or part is allowed without the express written permission of Kohler Co.

Information provided in this manual assumes the following:

1. The person(s) performing service work on Kohler diesel engines is properly trained and equipped to safely and professionally perform the operation;
2. The person(s) performing service work on Kohler diesel engines possesses the correct tools and equipment to safely and professionally perform the operation;
3. The person(s) performing service work on Kohler diesel engines has read the pertinent service information and fully understands the procedural requirements.

GENERAL SERVICE MANUAL NOTES

1. Use only genuine Kohler repair parts. Failure to use the correct replacement part could cause severe engine wear, or damage, and may void the warranty.
2. All data provided in this manual is expressed using both the English and metric measurement systems: Dimensions are given in inches (in.) and millimeters (mm); torque is expressed in foot pounds (ft. lb.) or inch pounds (in. lb.) and Newton-meters (N•m); weight is expressed in pounds (lb.) and kilograms (Kg); volume is expressed in quarts (qt.) and cubic inch (cu. in.), as well as liters (L) or cubic centimeters (cc); pressure is expressed in pounds per square inch (psi) and barometric units (bar).
3. The engine may be used or mounted on a machine only by personnel suitably trained in its operation and aware of the dangers involved. This is particularly true for standard and, above all, special maintenance work. For special maintenance, contact personnel trained specifically by Kohler. This work should be carried out in accordance with existing literature.
4. In order to move the engine use the eyebolts fitted for this purpose by Kohler. These lifting points are however not suitable for the entire equipment.



PREMESSA

Abbiamo cercato di fare il possibile per dare informazioni tecniche accurate e aggiornate all'interno di questo manuale. Lo sviluppo dei motori Kohler è tuttavia continuo, pertanto le informazioni contenute all'interno di questa pubblicazione sono soggette a variazioni senza obbligo di preavviso. Le informazioni qui riportate sono di proprietà esclusiva della Kohler. Pertanto non sono permesse riproduzioni o ristampe nè parziali nè totali senza il permesso espresso della Kohler.

Le informazioni presentate in questo manuale presuppongono che:

1. le persone che effettuano un lavoro di servizio su motori Kohler siano adeguatamente addestrate ed attrezzate per provvedere in modo sicuro e professionale alle operazioni necessarie;
2. le persone che effettuano un lavoro di servizio su motori Kohler posseggano un'adeguata manualità e gli attrezzi speciali Kohler per provvedere in modo sicuro e professionale alle operazioni necessarie;
3. le persone che effettuano un lavoro di servizio su motori Kohler abbiano letto le specifiche informazioni riguardanti le già citate operazioni Service e abbiano chiaramente capito le operazioni da eseguire.

NOTE GENERALI

1. Utilizzare esclusivamente ricambi Kohler. L'uso di ricambi scorretti può causare gravi danni al motore o accelerarne l'usura e può invalidare la garanzia.
2. Tutti i dati riportati sono in formato metrico, cioè le dimensioni sono espresse in millimetri (mm), la coppia è espressa in Newton-meters (N•m), il peso è espresso in chilogrammi (kg), il volume è espresso in litri o centimetri cubi (cc) e la pressione è espressa in unità barometriche (bar).
3. L'utilizzo o l'installazione del motore a bordo di una macchina devono essere affidati esclusivamente al personale adeguatamente addestrato che conosca i pericoli implicati da queste operazioni. Questa misura deve essere adottata per tutti gli interventi di manutenzione ordinari e particolarmente per quelli straordinari. Per la manutenzione straordinaria, contattare il personale addestrato specificamente da Kohler. Questo intervento deve essere eseguito in conformità della letteratura esistente.
4. Per spostare il motore, utilizzare gli anelli appositi installati da Kohler. Questi punti di sollevamento non sono adatti per sollevare l'intera apparecchiatura.



PREFACE

Nous avons fait le possible pour donner dans ce manuel des informations techniques soignées et à jour. Le développement des moteurs Kohler est toutefois continu ; par conséquent les informations données par cette publication sont sujettes à des variations sans obligation de préavis. Les informations contenues dans ce manuel sont la propriété exclusive de la Sté Kohler. Aucune reproduction ou réimpression partielle ou totale n'est donc permise sans l'autorisation expresse de Kohler.

Les instructions reportées dans ce manuel prévoient que:

1. Les personnes qui doivent effectuer un travail de Service sur les moteurs Kohler sont dûment informées et équipées pour exécuter, d'une façon sûre et professionnelle, les opérations nécessaires;
2. Les personnes qui doivent effectuer un travail de Service sur les moteurs Kohler possèdent une formation manuelle appropriée et les outils spécifiques Kohler pour exécuter d'une façon sûre et professionnelle les opérations nécessaires;
3. Les personnes qui doivent effectuer un travail de Service sur les moteurs Kohler ont lu les informations spécifiques concernant les opérations de Service déjà mentionnées et ont compris clairement les opérations à exécuter.

NOTES GENERALES

1. Utiliser uniquement des pièces de rechange Kohler d'origine. Ne pas utiliser les pièces de rechange correctes pourrait entraîner l'usure ou des dégâts graves du moteur et pourrait annuler la garantie.
2. Toutes les données indiquées sont en format métrique, c'est à dire que les dimensions sont exprimées en millimètres (mm), le couple est exprimé en Newton-meters (N•m), le poids est exprimé en kilogrammes (kg), le volume est exprimé en litres ou centimètres cubiques (cc) et la pression est exprimée en unités barométriques (bar).
3. **Le moteur doit être utilisé ou monté sur une machine uniquement par du personnel dûment qualifié pour ce type de manœuvre et conscient des dangers que ceci implique. Ceci est particulièrement vrai pour l'entretien normal, mais aussi et surtout pour les travaux de maintenance spéciaux. Pour la maintenance spéciale, contacter le personnel formé spécifiquement par Kohler. Ce travail doit être effectué conformément à la documentation existante.**
4. Pour déplacer le moteur, utiliser le boulon à œil installé dans ce but par Kohler. Ces points de levage ne sont cependant pas disponibles pour l'équipement entier.

EINLEITUNG

In diesem Werkstatthandbuch werden alle Informationen so genau wie möglich wiedergegeben. Natürlich unterliegt die Baureihe Kohler ständigen Weiterentwicklungen. Daher können Informationen in diesem Werkstatthandbuch ohne Bemerkungen und / oder Verbindlichkeiten verändert werden.

Die in diesem Werkstatthandbuch veröffentlichten Informationen sind das Eigentum der Firma Kohler. Es sind keine Reproduktionen oder Nachbildungen in Teilen oder im Gesamten ohne schriftliche Erlaubnis der Firma Kohler gestattet.

Die Informationen in diesem Werkstatthandbuch setzt voraus:

1. Das die Person oder Personen, die die Arbeiten ausführen an der Motortypreihe Kohler gut geschult sind und die notwendigen Kenntnisse haben für diese Arbeiten;
2. Das die Person oder Personen, die die Arbeiten ausführen an der Motortypreihe Kohler über die notwendigen Werkzeuge und Spezialwerkzeuge verfügen, um die Arbeiten auszuführen;
3. Das die Person oder Personen, die die Arbeiten ausführen an der Motortypreihe Kohler die sachdienlichen Informationen zu der auszuführenden Arbeit gelesen und auch inhaltlich verstanden haben.

GENERELLE INFORMATIONEN ZU DEM WERKSTATTHANDBUCH

1. Nur Original-Ersatzteile von Kohler verwenden. Bei Verwendung anderer Teile besteht die Gefahr von schweren Motorbeschädigungen oder hohem Motorverschleiß und Sie können Ihren Garantieanspruch verlieren.
2. Alle Daten sind im metrischen System angegeben, d.h. in Millimeter (mm), Anzugsmomente in Newton-Meter (N•m), Gewichte in Kilogramm (kg), Volumen in Liter oder cm³, und Drücke in barometrischen Einheiten (bar).
3. Der Motor darf nur von Personen, die für diese Aufgaben geschult sind und die damit verbundenen Risiken kennen, benutzt oder montiert werden. Dies gilt besonders für allgemeine und insbesondere für spezielle Wartungsarbeiten. Besondere Wartungsarbeiten sollten Sie nur von speziell von Kohler geschulten Personen ausführen lassen. Diese Arbeiten müssen gemäß der vorhandenen Literatur durchgeführt werden.
4. Zum Bewegen des Motors die für diesen Zweck von Kohler vorgesehen Augenbolzen verwenden. Diese Hebepunkte sind jedoch nicht für die komplette Ausrüstung geeignet.



PREMISA

Hemos procurado hacer lo posible por dar información técnica precisa y al día en el interior de este manual. La evolución de los motores Kohler es sin embargo continua por lo tanto la información contenida en el interior de esta publicación está sujeta a variaciones sin obligación de previo aviso.

Las informaciones que se refieren son de propiedad exclusiva de la Kohler, por lo tanto, no están permitidas reproducciones o reimpressiones ni parciales ni totales sin el permiso expreso de la Kohler.

Las informaciones presentadas en este manual presuponen que:

1. Las personas que efectúan una labor de servicio sobre motores Kohler, están adecuadamente adiestradas y instrumentadas para proceder en modo seguro y profesional a las operaciones necesarias;
2. Las personas que efectúan una labor de servicio sobre motores Kohler, poseen una adecuada manualidad y las herramientas especiales Kohler para proceder en modo seguro y profesional a las operaciones necesarias;
3. Las personas que efectúan una labor de servicio sobre motores Kohler, han leído las específicas informaciones referidas a las ya citadas operaciones de servicio, habiendo comprendido claramente las operaciones a seguir.

NOTAS GENERALES SERVICIO

1. Use únicamente piezas de repuesto originales Kohler. No utilizar las piezas de repuesto correctas puede ocasionar graves daños o desgaste del motor, y puede anular la garantía.
2. Todos los datos reseñados son del tipo métrico, esto es, las dimensiones expresadas en milímetros (mm), el par en Newton-Metros (N·m), el peso en kilogramos (Kg), el volumen en litros o centímetros cúbicos (cc) y la presión en unidad barométrica (bar).
3. **El motor sólo lo podrá usar o montar en una máquina personal formado adecuadamente en su funcionamiento y consciente de los peligros que conlleva. Esto es especialmente aplicable a los trabajos de mantenimiento normales y, sobre todo, los especiales. Para mantenimiento especial, póngase en contacto con personal formado específicamente por Kohler. Este trabajo se deberá llevar a cabo conforme a los manuales existentes.**
4. Para mover la máquina, use los pernos de anilla instalados para este fin por Kohler. Sin embargo, estos puntos de elevación no son adecuados para todo el equipo.



PREÂMBULO

Procuramos fazer o possível por dar informações técnicas com exatidão e actualizadas no presente manual. O desenvolvimento dos motores Kohler é todavia continuo, portanto as informações contidas nesta publicação estão sujeitas a variações sem obrigação de um pré-aviso.

As informações aqui mencionadas são de exclusiva propriedade da Kohler. Portanto não são permitidas reproduções ou cópias nem parciais nem totais sem permissão expressa da Kohler.

As informações presentes neste manual presuppõem que:

1. As pessoas que efectuam trabalhos de assistencia nos motores diesel Kohler estão adequadamente formados para efectuarem com segurança e profissionalismo as operações necessárias;
2. As pessoas que efectuam trabalhos de assistencia nos motores diesel Kohler têm caracter e ferramentas especiais Kohler para efectuar de um modo seguro e profissional as operações necessárias;
3. As pessoas que efectuam trabalhos de assistencia nos motores diesel Kohler tomaram conhecimento da especificidade das informações e precauções a têm com as operações de assistência e compreenderam claramente as instruções a seguir.

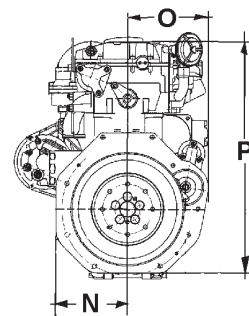
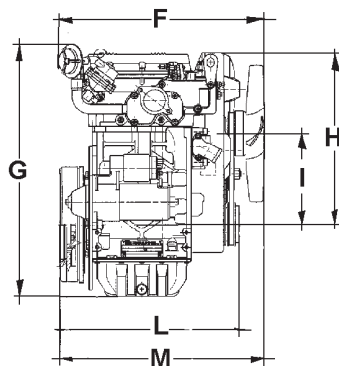
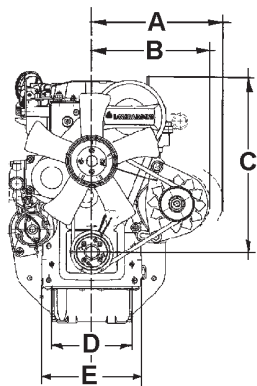
NOTAS GERAIS DE SERVIÇO

1. Utilize apenas peças de substituição originais da Kohler. A utilização das peças de reposição incorrectas pode causar danos graves ou desgaste ao motor e com isto anular a garantia.
2. Todos os dados aqui referidos são em formato metrico, ou seja as dimenssões são expressas em milímetros (mm), o binário é expresso em Newton-metros (Nm), o peso é expresso em Kilogramas (Kg), o volume é expresso em litros ou centímetros cubicos (cc) e a pressão é expressa em unidade barometrica (bar).
3. **O motor pode ser utilizado ou montado numa máquina apenas por pessoal devidamente treinado no seu funcionamento e consciente dos perigos envolvidos. Isto aplica-se principalmente ao trabalho de manutenção padrão e, acima de tudo, especial. Para manutenção especial, contacte pessoal treinado especificamente pela Kohler. Este trabalho deve ser realizado de acordo com a literatura existente.**
4. Para mover o motor utilize os parafusos com olhal colocados para este fim pela Kohler. No entanto, estes pontos de encaixe não servem para todo o equipamento.

SPECIFICATIONS - CARATTERISTICHE - CARACTERISTIQUES - TECHNISCHE DATEN - CARACTERISTICAS - CARACTERÍSTICAS

ENGINE MODEL - MODELLO DI MOTORE - TYPE DE MOTEUR - MOTORENTYP - TIPO DE MOTOR - TIPO DE MOTOR	KDW702	KDW1003	KDW1404
Cylinders - Cilindri - Cylindres - Zylinderzahl - Cilindros - Cilindros	2	3	4
Bore - Alesaggio - Alesage - Bohrung - Diametro - Alesagem	75 mm (2.95 in.)	75 mm (2.95 in.)	75 mm (2.95 in.)
Stroke - Corsa - Course - Hub - Carrera - Corrida	77.6 mm (3.1 in.)	77.6 mm (3.1 in.)	77.6 mm (3.1 in.)
Displacement - Cilindrata - Cylindree - Hubraum - Cilindrata - Cilindrada	686cc (41.86 cu.in.)	1028cc (62.7 cu.in.)	1372cc (83.72 cu. in.)
Maximum Angle of Operation - Inclinazione Max. Continua (Discontinua) - Inclinaison Max Permanente (Temporaire) - Max Schräglage Dauerbetrieb (Wechselbetrieb) - Inclinacion Max Continua (Discontinua) - Inclinação Max Continua (Discontinua)	Continuous 25° Intermittent (35°)	Continuous 25° Intermittent (35°)	Continuous 25° Intermittent (35°)
Dry Weight - Peso a Secco - Poids à Vide - Trokengewicht - Peso en Seco - peso seco	66 kg (145.5 lb.)	87 kg (191.8 lb.)	98 kg (216 lb.)

SHEET METAL STANDARD OIL SUMP
 COPPA OLIO STANDARD IN LAMIERA
 CARTER D'HUILE EN TÔLE STANDARD
 STANDARD BLECHÖLWANNE
 CÁRTER DE ACEITE STANDARD EN PLANCHA
 CÁRTER DE ÓLEO STANDARD EM CHAPA



KDW 702

ENGINE DIMENSIONS

DIMENSIONI D'INGOMBRO

MESURES D'ENCOMBREMENT

EINBAUMAßE

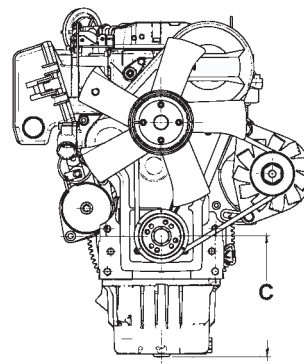
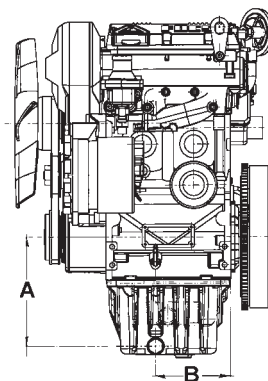
DIMENSIONE ESTERIORES

DIMENÇÕES EXTERIORES

DIMENSIONS mm (in.) - DIMENSIONI mm - MESURES mm - EINBAUMAßE mm - DIMENSIONE mm - DIMENÇÕES mm													
A	269.2 (10.6)	C	359 (14.13)	E	204 (8.03)	G	515.5 (20.3)	I	186 (7.32)	M	418 (16.46)	O	169.5 (6.67)
B	242.5 (9.55)	D	165 (6.5)	F	421 (16.57)	H	351.5 (13.84)	L	367 (14.45)	N	150 (5.90)	P	484.5 (19.07)

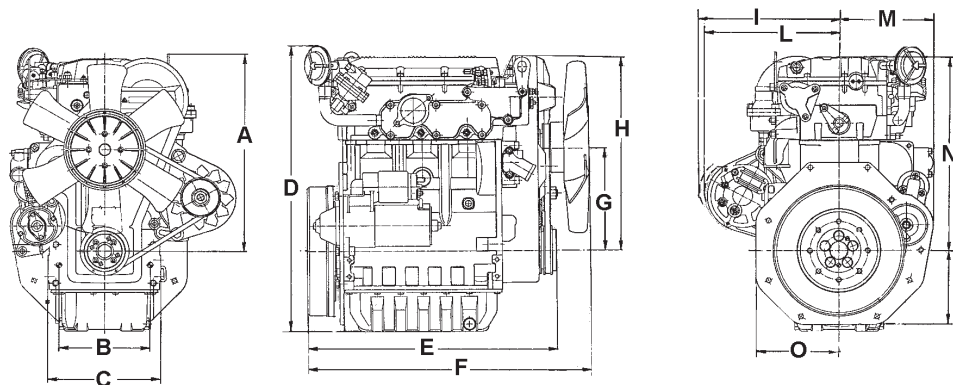
OVERSIZE ALUMINUM OIL SUMP

COPPA OLIO MAGGIORATA IN ALLUMINIO
 CARTER D'HUILE SURDIMENSIONNÉ EN ALUMINIUM
 VERGRÖßERTER ALUMINIUMÖLWANNE
 CÁRTER DE ACEITE SOBREDIMENSIONADO EN ALUMINIO
 CÁRTER DE ÓLEO AUMENTADO - EM ALUMINIO



DIMENSIONS mm (in.) - DIMENSIONI mm - MESURES mm - EINBAUMAßE mm - DIMENSIONE mm - DIMENÇÕES mm													
A	178.85 (7.04)	B	122.25 (4.81)	C	197.85 (7.78)								

SHEET METAL STANDARD OIL SUMP
 COPPA OLIO STANDARD IN LAMIERA
 CARTER D'HUILE EN TÔLE STANDARD
 STANDARD BLECHÖLWANNE
 CÁRTER DE ACEITE STANDARD EN PLANCHA
 CÁRTER DE ÓLEO STANDARD EM CHAPA



KDW 1003

ENGINE DIMENSIONS

DIMENSIONI D'INGOMBRO

MESURES D'ENCOMBREMMENT

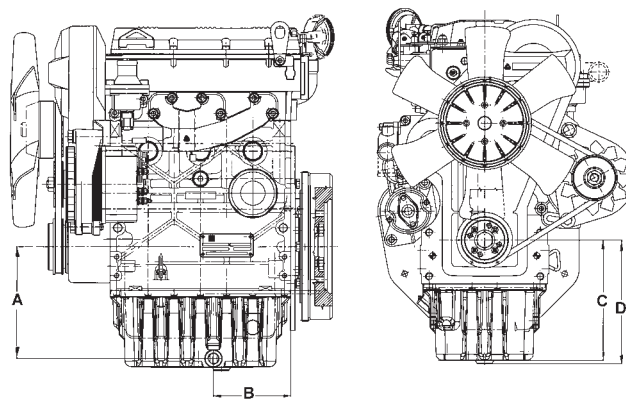
EINBAUMAßE

DIMENSIONE ESTERIORES

DIMENÇÕES ESTERIORES

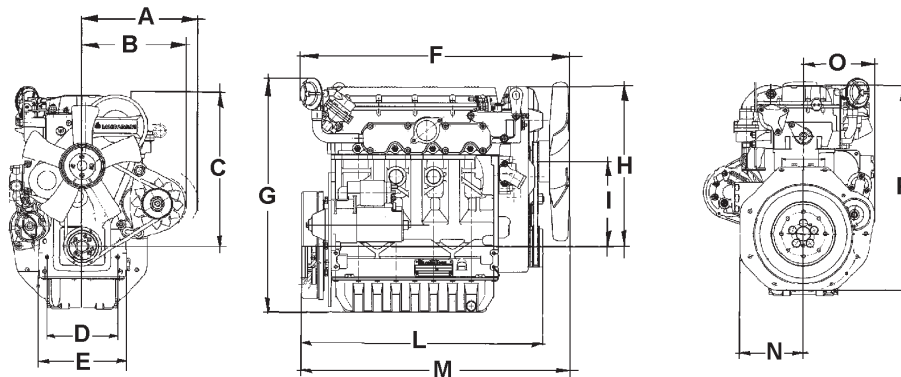
DIMENSIONS mm (in.) - DIMENSIONI mm - MESURES mm - EINBAUMAßE mm - DIMENSIONE mm - DIMENÇÕES mm													
A	359 (14.13)	C	204 (8.03)	E	450 (17.72)	G	186 (7.32)	I	269.2 (10.6)	M	169.5 (6.67)	O	150 (5.90)
B	165 (6.5)	D	515.5 (20.3)	F	510 (20.08)	H	351.5 (13.84)	L	242.5 (9.54)	N	484.5 (19.07)		

OVERSIZE ALUMINUM OIL SUMP
 COPPA OLIO MAGGIORATA IN ALLUMINIO
 CARTER D'HUILE SURDIMENSIONNÉ EN ALUMINIUM
 VERGRÖßERTER ALUMINIUMÖLWANNE
 CÁRTER DE ACEITE SOBREDIMENSIONADO EN ALUMINIO
 CÁRTER DE ÓLEO AUMENTADO - EM ALUMINIO



DIMENSIONS mm (in.) - DIMENSIONI mm - MESURES mm - EINBAUMAßE mm - DIMENSIONE mm - DIMENÇÕES mm													
A	178.85 (7.04)	B	122.25 (4.81)	C	192.5 (7.58)	D	197.85 (7.79)						

SHEET METAL STANDARD OIL SUMP
 COPPA OLIO STANDARD IN LAMIERA
 CARTER D'HUILE EN TÔLE STANDARD
 STANDARD BLECHÖLWANNE
 CÁRTER DE ACEITE STANDARD EN PLANCHA
 CÁRTER DE ÓLEO STANDARD EM CHAPA



KDW1404

ENGINE DIMENSIONS

DIMENSIONI D'INGOMBRO

MESURES D'ENCOMBREMENT

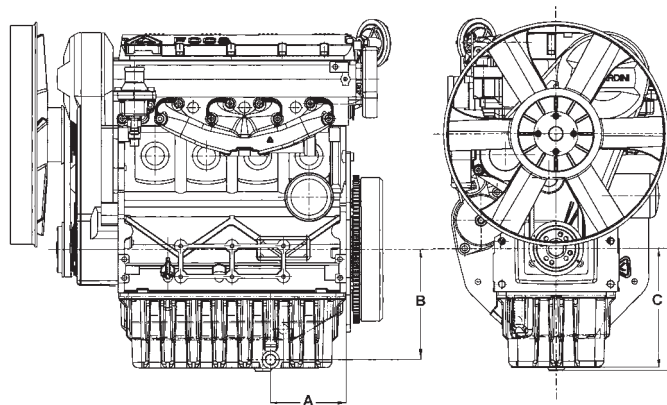
EINBAUMAßE

DIMENSIONE ESTERIORES

DIMENÇÕES ESTERIORES

DIMENSIONS mm (in.) - DIMENSIONI mm - MESURES mm - EINBAUMAßE mm - DIMENSIONE mm - DIMENÇÕES (mm)													
A	269.2 (10.60)	C	359 (14.13)	E	204 (8.03)	G	515.5 (20.30)	I	186 (7.32)	M	593 (23.35)	O	169.5 (6.67)
B	242.5 (9.55)	D	165 (6.50)	F	596 (23.46)	H	351.5 (13.84)	L	533 (20.98)	N	150 (5.90)	P	484.5 (19.07)

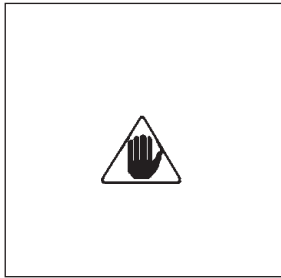
OVERSIZE ALUMINUM OIL SUMP
 COPPA OLIO MAGGIORATA IN ALLUMINIO
 CARTER D'HUILE SURDIMENSIONNÉ EN ALUMINIUM
 VERGRÖßERTER ALUMINIUMÖLWANNE
 CÁRTER DE ACEITE SOBREDIMENSIONADO EN ALUMINIO
 CÁRTER DE ÓLEO AUMENTADO - EM ALUMINIO



DIMENSIONS mm (in.) - DIMENSIONI mm - MESURES mm - EINBAUMAßE mm - DIMENSIONE mm - DIMENÇÕES (mm)													
A	122.25 (4.81)	B	178.5 (7.03)	C	192.5 (7.58)	D	197.85 (7.79)						

NOTES - NOTE - BEMERKUNG - NOTAS

A series of horizontal dotted lines for writing notes.



**PRE-START CHECK
PRIMA DELL'AVVIAMENTO
AVANT LE DEMARRAGE
VOR DEM ANLASSEN
ANTES DEL ARRANQUE
ANTES DO AVIAMENTO**

FOR THE FIRST 50 HOURS OF OPERATION, DO NOT EXCEED 70% OF MAXIMUM POWER

Failure to follow the maintenance instructions and procedures outlined in this manual, may cause severe engine wear or damage, and will void the warranty. Use only genuine Kohler repair parts. Failure to use the correct replacement part may cause severe engine wear, or damage, and will void the warranty.

NELLE PRIME 50 ORE NON SUPERARE IL 70% DEL CARICO TOTALE

Utilizzare solo ricambi originali Kohler. Il non use di componenti originali potrebbe arrecare danni al motore. Il mancato rispetto delle operazioni descritte nelle pagine sequenti può comportare il rischio di danni alla macchina e/o all'impianto. L'inosservanza provoca la decadenza della garanzia..

POUR LES PREMIÈRES 50 HEURES NE PAS DÉPASSER 70% DE LA PUISSANCE TOTALE

N'utiliser que des pièces de rechange Kohler. L'emploi de pièces de rechange qui ne sont pas d'origine risque d'abimer le moteur. L'observation de opérations décrites dans les pages qui suivent peut abîmer la machine et/ou l'installtion. La garantie cesse alors d'être valable.

FÜR DIE ERSTEN 50 STUNDEN SIND 70% DEL VOLLASTLEISTUNG NICHT ZU ÜBERSCHREITEN

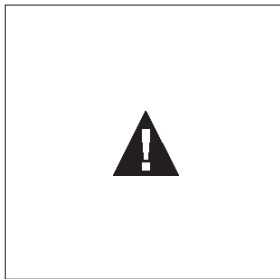
Es sollten nur original Kohler - Ersatzteile verwendet werden. Werden andere als Originalersatzteile verwendet, könnone Schäden am Motor entstehen. Die nichtbeachtung der es vorgänge, die auf den folgenden Seiten beschrieben sind, können zu Schäden an der Maschine und/oder der Anlage führen. Die Nichtbeachtung führt zum Erlöschen der Garantie.

NAS PRIMEIRAS 60 HORAS NÃO SUPERAR O 70% CARGO TOTAL


Utilizar sólo recambios originales Kohler. El use de particulares no originales podría causar daños al motor. El incumplimiento de las operaciones descitas en las páginas siguientes podría causar daños a la máquina y/o a la instalación. El incum;limiento provoca la anulación de la garantía.

DURANTE LAS PRIMERAS 50 HORAS HACERLO FUNCIONAR AL 70% DE SU CARGO NORMAL


Utilize só peças originais Kohler. A não utilização de peças originais poderá provocar danos ao motor. A falta de cumprimento das operações descritas nas páginas seguintes pode comportar o perigo de danos para a máquina e/ou para a instalação. A inobservância provoca a decadência da garantia.




LUBRICATION
USO
EMPLOI
BEDIENUNG
UTILISACION
UTILIZAÇÃO

 Using the proper type and weight of oil in the crankcase is extremely important. Check oil daily and change oil according to the maintenance schedules specified in this manual. Failure to use the correct oil type, or using dirty oil, will cause premature engine wear and failure, and will void the warranty.

To prevent extensive engine wear or damage, always maintain the proper oil level in the crankcase. Never operate the engine with the oil level below or above the recommended levels. Refer to the tables on page 42 for further information.

 Il motore può danneggiarsi se fatto lavorare con insufficiente olio. È inoltre pericoloso immettere troppo olio perchè la sua combustione può provocare un brusco aumento della velocità di rotazione. Utilizzare l'olio adatto in maniera da proteggere il motore. Niente più dell'olio di lubrificazione incide sulle prestazioni e la durata del motore.

Impiegando olio di qualità inferiore a quello prescritto, o in mancanza di regolare sostituzione, aumentano i rischi di grippaggio del pistone, incollaggio delle fasce elastiche, e di una rapida usura della camicia del cilindro, dei cuscinetti e tutte le altre parti in movimento. La durata del motore ne risulterà notevolmente ridotta. La viscosità dell'olio deve essere adeguata alla temperatura ambiente in cui il motore opera. Per la sua determinazione utilizzare le apposite tabelle di pag. 42.

 Le moteur pourrait être endommagé s'il fonctionne avec une quantité insuffisante d'huile de lubrification. Il est également dangereux de fournir excessivement de l'huile de lubrification au moteur car une augmentation brusque des tours/minute du moteur pourrait causer sa combustion. Utiliser l'huile de lubrification appropriée afin de protéger le moteur. Rien n'influence plus le rendement et la durabilité de votre moteur que l'huile de lubrification utilisée. Si une huile inférieure à celle indiquée est employée, ou si l'huile du moteur n'est pas changée régulièrement, il y aura augmentation des risques de grippage de piston, de calage des segments de piston et une usure accélérée de la chemise de cylindre, des roulements ou autres composantes mobiles. Et dans ce cas la durée de service du moteur sera raccourcie remarquablement. Il est recommandé d'utiliser de l'huile présentant la viscosité appropriée pour la température ambiante dans laquelle le moteur fonctionne. Se référer aux diagrammes de page 42 lorsque l'on sélectionne l'huile du moteur

Bei unzureichender Schmierölmenge kann der Motor Schaden erleiden. Zuviel Schmieröl ist ebenfalls gefährlich, denn seine Verbrennung kann zu plötzlichem Anstieg der motordrehzahl führen. Verwenden Sie das richtige Schmieröl, um Ihren Motor in einwandfreiem Zustand zu halten.



Die Wahl des Korrekten Schmieröls ist für die Leistung und Haltbarkeit des Motors von außerordentlicher Bedeutung. Wenn minderwertiges Öl versendet wird oder kein regelmäßiger Ölwechsel als vorgeschrieben erfolgt, erhöht sich die Gefahr von Kolbenfraß, Kolbenringverklebung und schnellem Verschleiß von Zylinderlaufbüchse, Lager und sonstiger beweglicher Teile. Die Lebenserwartung Ihres Motors könnte sich stark verkürzen.

Verwenden Sie stets Öl mit einer für die jeweilige Umgebungstemperatur am besten geeigneten Viskosität. Als Hilfe dient Ihnen die Tabellen auf Seiten 42.

El motor puede dañarse si está operado con una cantidad insuficiente de aceite de lubricación. Es también peligroso suministrar una cantidad excesiva de aceite de lubricación al motor debido a que un aumento repentino de los RPM del motor puede causar su combustión. Usar el aceite de lubricación apropiado para mantener el motor en buena condición. Nada influye mayormente en el rendimiento y la vida del generador que el aceite de lubricación usado. Si se usa un aceite de calidad menor al que recomendado, o si no se cambia regularmente el aceite del motor, se aumentará el riesgo de agarrado del pistón, de anillos de pistón y se causará un desgaste rápido de la camisa del cilindro, de los cojinetes u otros componentes móviles. En este caso la vida del generador se reducirá mucho. Se recomendía usar aceite con la viscosidad apropiada la temperatura ambiente en la cual se opera el motor. Refiérase al diagrama de página 42 cuando se selecciona el aceite del motor.



O motor poderá ficar danificado se funcionar com quantidade insuficiente de óleo de lubrificação. É igualmente perigoso encher excessivamente com óleo de lubrificação o motor, porque um aumento brusco de rotações do motor poderá causar a sua combustão. Utilizar óleo de lubrificação apropriado afim de proteger o motor.



Nada influencia mais o rendimento e a duração do seu motor que óleo de lubrificação utilizado. Se um óleo inferior àquele prescrito é empregue ou se o óleo não for trocado regularmente, haverá um aumento dos riscos de gripagem do pistão, de colagem dos segmentos e um desgaste prematuro da camisa dos cilindros, dos rolamentos e outros componentes moveis. Neste caso a duração do motor será notoriamente curta. É recomendado utilizar um óleo que tenha a viscosidade apropriada para a temperatura ambiente em que o motor funcione, para a sua determinação utilizar a tabela da pag. 42.

Avoid prolonged or repeated skin contact with used engine oil, or wear protective gloves. Used oil has been linked to skin cancer in laboratory animals. If contact cannot be avoided, thoroughly wash exposed areas with soap and water. Respect the environment; dispose of oil in accordance with local ordinances.

L'olio motore esausto può essere causa di cancro alla pelle se lasciato ripetutamente a contatto e per periodi prolungati. Se il contatto con l'olio fosse inevitabile, si consiglia di lavarsi accuratamente le mani con acqua e sapone non appena possibile. Non disperdere l'olio esausto in ambiente in quanto altamente inquinante.

L'huile moteur épuisée peut être la cause de cancer de la peau si laissée fréquemment à contact pour des périodes prolongées. Si le contact avec l'huile est inévitable, se laver les mains à l'eau et savon avec soin dès que possible. Ne pas vidanger l'huile épuisée dans le milieu, car elle a un haut niveau de pollution.

Schmieröl kann Hautkrebs erzeugen, wenn es häufig in Hautkontakt kommt. Kann ein Kontakt nicht vermieden werden, sollte man sich so schnell wie möglich die Hände gründlich waschen. Wegen dem hohen Grad der Umweltverschmutzung, ist Sorge zu tragen, daß kein Öl ins Erdreich.

El aceite del motor usado (usado) puede ser causa de cancer de piel, si es repetidamente o prolongado su contacto. Si el contacto con el aceite fuese inevitable, se aconseja lavarse adecuadamente las manos con jabon lo antes posible. Non dispersar o tirar el aceite usado: por ser de un alto nivel de contaminante.

O óleo velho do motor pode provocar cancro na pele se entrar frequentemente em contacto e por períodos prolongados com a mesma. No caso em que o contacto com o óleo seja inevitável, aconselha-se lavar bem as mãos com água e sabão assim que for possível. Não dispersar o óleo velho no ambiente porque é muito poluidor.

SAE CLASSIFICATION

In the SAE classification, oils differ on the basis of their viscosity, and no other qualitative characteristic is taken into account.

The first number refers to the viscosity when the engine is cold (symbol W = winter), while the second considers viscosity with the engine at running temperature.

The criteria for choosing must consider, during winter, the lowest outside temperature to which the engine will be subject and the highest functioning temperature during summer.

Single-degree oils are normally used when the running temperature varies scarcely.

Multi-degree oil is less sensitive to temperature changes.

SAE CLASSIFICAZIONE

Nella classificazione SAE, gli oli vengono identificati in base alla viscosità, non tenendo conto di nessun'altra caratteristica qualitativa.

Il primo numero si riferisce alla viscosità a freddo, per uso invernale (simbolo W = winter), mentre il secondo prende in considerazione quella a caldo.

Il criterio di scelta deve tener conto, per l'inverno della minima temperatura ambiente cui il motore sarà sottoposto e della massima temperatura di funzionamento per l'estate.

Gli oli monogrado sono utilizzati generalmente quando la temperatura di funzionamento varia poco.

Un olio multigrado è meno sensibile alle variazioni di temperatura.

CLASSEMENT SAE

Dans le classement SAE, les huiles sont indiquées en fonction de la viscosité, sans tenir compte d'aucune autre caractéristique qualitative.

Le premier chiffre se réfère à la viscosité à froid, en hiver (symbole W = winter), tandis que le second considère celle à chaud.

Au moment de choisir l'huile, le critère doit être la température minimale ambiante à laquelle sera soumis le moteur en hiver ou la température maximale de fonctionnement en été.

L'huile monograde est généralement utilisée quand la température de fonctionnement ne varie que de peu.

L'huile multigrade est moins sensible aux écarts de température.

KLASSIFIZIERUNG SAE

Bei der Klassifizierung SAE werden die Öle auf der Grundlage ihrer Viskosität bewertet. Andere qualitative Eigenschaften werden nicht berücksichtigt. Die erste Zahl bezieht sich auf die Viskosität im kalten Zustand für den Einsatz in der kalten Jahreszeit (Symbol W = Winter), während sich die zweite Zahl auf die heiße Jahreszeit bezieht. Die Auswahlkriterien müssen im Winter die Mindesttemperatur, der der Motor ausgesetzt wird, und im Sommer die Höchsttemperatur für den Betrieb berücksichtigen. Die eingradigen Öle werden in der Regel verwendet, wenn die Betriebstemperatur geringe Schwankungen aufweist. Ein Mehrbereichöl ist gegenüber Temperaturschwankungen weniger empfindlich.

CLASSIFICACIÓN SAE

En la clasificación SAE, los aceites se individualizan según su grado de viscosidad sin tomar en consideración ninguna otra característica de calidad. El primer número determina la viscosidad en frío para uso invernal (símbolo W = winter) y el segundo determina la viscosidad en caliente. El parámetro de elección tendrá que considerar la temperatura ambiente mínima a la que se somete el motor durante el invierno y la temperatura máxima de servicio durante el verano. Los aceites monogrados se utilizan generalmente en un rango muy cerrado de temperatura. Un aceite multigrado puede trabajar en un rango más amplio de temperaturas.

CLASSIFICAÇÃO SAE

Na classificação SAE, os óleos são identificados conforme a viscosidade, sem ter em vista nenhuma outra característica qualitativa. O primeiro número refere-se à viscosidade a frio, para o uso invernal (símbolo W = winter), enquanto o segundo toma em consideração aquela a quente. O critério de escolha deve ter em vista, durante o inverno, a mínima temperatura ambiente que o motor deverá suportar e a máxima temperatura de funcionamento durante o verão. Os óleos monoviscosos são utilizados geralmente quando a temperatura de funcionamento não varia muito. Um óleo multiviscoso é menos sensível às variações de temperatura.

INTERNATIONAL LUBRICANT SPECIFICATIONS

They define testing performances and procedures that the lubricants need to successfully respond to in several engine testing and laboratory analysis so as to be considered qualified and in conformity to the regulations set for each lubrication kind.

A.P.I.: American Petroleum Institute
MIL: Engine oil U.S. military specifications released for logistic reasons
ACEA: European Automobile Manufacturers Association

Tables shown on page 42 are of useful reference when buying a kind of oil.

Codes are usually printed-out on the oil container and the understanding of their meaning is useful for comparing different brands and choosing the kind with the right characteristics.

Usually a specification showing a following letter or number is preferable to one with a preceding letter or number.

An SF oil, for instance, is more performing than a SE oil but less performing than a SG one.

SPECIFICHE INTERNAZIONALI PER I LUBRIFICANTI

Esse definiscono prestazioni e procedure di prova che i lubrificanti devono superare con successo in varie prove motore ed esami di laboratorio per essere valutati idonei e considerati in norma per il tipo di lubrificazione richiesta.

A.P.I.: American Petroleum Institute
MIL: Specifica militare U.S.A. per oli motore rilasciata per motivi logistici
ACEA: Associazione dei Costruttori Europei Automobilistici

Le tabelle riportate a pag. 42 sono un riferimento da utilizzare quando si compra un olio.

Le sigle sono normalmente stampigliate sul contenitore dell'olio e risulta utile capire il loro significato per poter confrontare oli di diversa marca e poterne scegliere le giuste caratteristiche.

In genere una specifica con un numero o una lettera maggiore è migliore di una con un numero o lettera minore.

Per esempio un olio SF ha migliori prestazioni rispetto ad un olio SE ma meno di un SG.

SPÉCIFICATIONS INTERNATIONALES POUR LES LUBRIFIANTS

Elles définissent les performances et les tests à faire sur les lubrifiants lors des différents essais du moteur et en laboratoire pour les déclarer adaptés au type de lubrification requis et les considérer conformes aux normes.

A.P.I.: American Petroleum Institute
MIL: Spécification militaire des États-Unis pour les huiles moteur délivrée pour des motifs logistiques
ACEA: Association des Constructeurs d'automobiles européens

Les tableaux reportés à la page 42 sont une référence à utiliser quand on achète de l'huile.

Les sigles sont normalement gravés sur le bidon d'huile et il est utile de comprendre leur signification pour pouvoir comparer les huiles de plusieurs marques et choisir celle ayant les bonnes caractéristiques.

Une spécification avec un nombre ou une lettre supérieur est en général meilleure que celle avec un nombre ou une lettre inférieur.

Une huile SF offre par exemple de meilleures performances qu'une huile SE mais elle est moins bonne qu'une huile SG

INTERNATIONALE SPEZIFIKATIONEN FÜR SCHMIERMITTEL

Mit diesen Spezifikationen werden die Leistungen und die Testverfahren definiert, die die Schmiermittel erfolgreich in verschiedenen Motortests und bei Laboruntersuchungen bestehen müssen, damit sie als geeignet und normgerecht für die erforderliche Schmierart eingestuft werden.

A.P.I.: American Petroleum Institute
MIL: Militär-Spezifikation USA für Motoröle, erlassen aus logistischen Gründen
ACEA: Verband der Europäischen Automobilhersteller

Die auf Seite 42 aufgeführten Tabellen dienen als Bezug für den Einkauf von Öl.

Die Abkürzungen sind in der Regel auf den Ölbehältern aufgeprägt und deren Bedeutung sollte bekannt sein, damit Öle verschiedener Marken verglichen und die richtigen Eigenschaften gewählt werden können.

Im Allgemeinen ist eine Spezifikation mit einer höheren Nummer oder Buchstaben besser als eine Spezifikation mit niedriger Nummer oder Buchstaben.

Ein Öl SF weist beispielsweise bessere Leistungen auf als ein Öl SE, seine Leistungen sind jedoch geringer als die eines SG.

ESPECIFICACIONES INTERNACIONALES PARA LUBRICANTES

Elas indican las prestaciones y los procedimientos de ensayo que los lubricantes tienen que cumplir en las varias pruebas de motor y laboratorio para ser considerados aptos y conformes con el tipo de lubricación demandada.

A.P.I.: Instituto Americano del Petróleo
MIL: Especificación militar EE.UU. para aceites motor otorgada por razones logísticas
ACEA: Asociación de Constructores Europeos de Automóviles

Utilizar las tablas de la página 42 como referencia cuando se compra un aceite.

Generalmente las siglas aparecen en el envase del aceite y entender su significación es muy importante para hacer las comparaciones entre aceites de diferentes marcas y elegir las características más adecuadas.

Mayor es el número o la letra de la especificación mejor es la calidad; así mismo, a un número o una letra menor corresponde calidad inferior.

Por ejemplo, un aceite SF ofrece prestaciones mejores que un aceite SE pero menos que un aceite SG.

ESPECIFICAÇÕES INTERNACIONAIS PARA OS LUBRIFICANTES

Definem as prestações e os processos de teste que os lubrificantes devem passar com sucesso durante vários testes do motor e em exames de laboratório para resultarem idóneos e serem considerados a norma para o tipo de lubrificação pedida.

A.P.I.: American Petroleum Institute
MIL: Especificação militar E.U.A. para óleos de motor, emitida por motivos logísticos
ACEA: Associação dos Construtores Europeus Automobilísticos

As tabelas indicadas na pág. 42 constituem uma referência a utilizar quando precisar comprar um óleo.

As siglas são normalmente imprimidas no recipiente do óleo e torna-se útil entender o significado delas para poder confrontar óleos de marca diferente e poder escolher as exactas características deles.

Geralmente uma especificação com um número ou uma letra maior é melhor de uma com um número ou letra menor.

Por exemplo, um óleo SF há rendimentos melhores a respeito de um óleo SE mas menos de um SG.

**ACEA REGULATIONS - NORME ACEA - NORMES ACEA - VORSCHRIFTEN ACEA - NORMAS ACEA - NORMAS ACEA
ACEA SEQUENCES - SEQUENZE ACEA - SEQUENCES ACEA - ACEA-SEQUENZEN - SECUENCIAS ACEA - SEQUÊNCIAS ACEA**

GASOLINE/DIESEL ENGINE OIL - PETROL - BENZINA - ESSENCE - BENZIN - GASOLINA

A1 = Low-Viscosity Oil for Friction Reduction
Bassa Viscosità, per Riduzione Attriti
Basse Viscosité, pour Réduction Frottements
Niedrige Viskosität Wegen Verminderter Reibung
Baja Viscosidad, para Reducir la Fricción
Baixa Viscosidade, para Reduzir os Atritos

A2 = Standard

A3 = High Performance Oil
Elevate Prestazioni
Performances Élevées
Hohe Leistung
Elevadas Prestaciones
Rendimentos Elevados

**LIGHT DUTY DIESEL ENGINE OIL - DIESEL LEGGERI - DIESEL LÉGER - DIESELMOTOREN FÜR
LEICHTE ARBEITEN - DIESEL LIGERO - GASOLIO TIPO LEVE**

B1 = Low-Viscosity Oil for Friction Reduction
Bassa viscosità, per Riduzione Attriti
Basse Viscosité, pour Réduction Frottements
Niedrige Viskosität Wegen Verminderter Reibung
Baja Viscosidad, para Reducir la Fricción
Baixa Viscosidade, para Reduzir os Atritos

B2 = Standard

B3 = High Performance Oil (Indirect Injection)
Elevate Prestazioni (Iniezione Indiretta)
Performances Élevées (Injection Indirecte)
Hohe Leistung (Indirekte Einspritzung)
Elevadas Prestaciones (Inyección Indirecta)
Rendimentos Elevados (Injecção Indirecta)

B4 = High Quality Oil (Direct Injection)
Elevata Qualità (Iniezione Diretta)
Qualité Élevée (Injection Directe)
Hohe Qualität (Direkte Einspritzung)
Elevada Calidad (Inyección Directa)
Qualidade Elevada (Injecção Directa)

**HEAVY DUTY DIESEL ENGINE OIL - DIESEL PESANTI - DIESEL LOURD DIESELMOTOREN FÜR
SCHWERE ARBEITEN - DIESEL PESADO - GASOLIO TIPO PESADO**

E1 = OBSOLETE - OBSOLETO

E2 = Standard

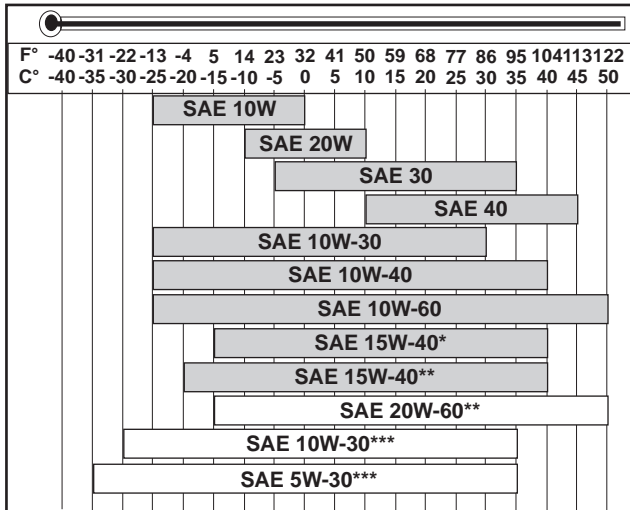
E3 = General Purpose Diesel Oil (Euro 1 - Euro 2 engines)
Condizioni Gravose (Motori Euro 1 - Euro 2)
Conditions Particulièrement Lourdes (Moteurs Euro 1 - Euro 2)
Erschwerte Bedingungen (Motoren Euro 1 - Euro 2)
Condiciones Exigentes (Motores Euro 1 - Euro 2)
Condições Gravosas (Motores Euro 1 - Euro 2)

E4 = Heavy Duty Diesel Oil (Euro 1 - Euro 2 - Euro 3 engines)
Condizioni Gravose (Motori Euro 1 - Euro 2 - Euro 3)
Conditions Particulièrement Lourdes (Moteurs Euro 1 - Euro 2 - Euro 3)
Erschwerte Bedingungen (Motoren Euro 1 - Euro 2 - Euro 3)
Condiciones Exigentes (Motores Euro 1 - Euro 2 - Euro 3)
Condições Gravosas (Motores Euro 1 - Euro 2 - Euro 3)

E5 = High Performance Heavy Duty Diesel Oil (Euro 1 - Euro 2 - Euro 3 Engines)
Elevate Prestazioni in Condizioni Gravose (Motori Euro 1 - Euro 2 - Euro 3)
Performances Élevées dans des Conditions Particulièrement Lourdes (Moteurs Euro 1 - Euro 2 - Euro 3)
Hohe Leistungen Unter Erschwerten Bedingungen (Motoren Euro 1 - Euro 2 - Euro 3)
Elevadas Prestaciones en Condiciones Exigentes (Motores Euro 1 - Euro 2 - Euro 3)
Rendimentos Elevados em Condições Gravosas (Motores Euro 1 - Euro 2 - Euro 3)

OIL CLASSIFICATIONS API/MIL - SEQUENZE API/MIL - SEQUENCES API/MIL
 API/MIL-SEQUENZEN - SECUENCIAS API/MIL - SEQUÊNCIAS API/MIL

		DIESEL							GASOLINE - BENZINA - ESSENCE BENZIN - GASOLINA							
API	CH-4	CG-4	CF-4	CF-2	CF	CE	CD	CC	SC	SD	SE	SF	SG	SH	SJ	SL
MIL									L- 46152 D / E							
CURRENT - CORRENTI								OBSOLETE - OBSOLETI								



SAE Viscosity Grade - Gradazioni SAE - Viscosité SAE
 SAE Viskositätsklasse - Viscosidad SAE - Gradação SAE

Mineral Base
 Base Minerale
 Base Minérale
 Mineralölbasis
 Base Mineral
 Base Mineral

Semi-Synthetic Base
 Base Semi-Sintetica
 Base Semi-Synthétique
 Halbsynthetische Basis
 Base Semi-Sintetica
 Base Semi-Sintética

Synthetic Base
 Base Sintetica
 Base Synthétique
 Synthetische Basis
 Base Sintetica
 Base Sintética

**OIL RECOMMENDATIONS
OLIO PRESCRITTO
HUILE INDIQUÉE
VORGESCHRIEBENE SCHMIERÖLE
ACEITE RECOMENDADO
ÓLEO RECOMENDADO**

AGIP SINT 2000 5W-40

**Specifications
Specifiche
Spécification
Spezifikation
Especificado
Especificação**

**API SJ/CF 4
ACEA A3-96 B3-96
MIL-L-46152 D/E**

- Using the proper type and weight of oil in the engine is extremely important, as is daily checking of oil level and changing oil regularly. Failure to use the correct oil, or using dirty oil, will cause premature engine wear, failure, and may void the warranty.
- Utilizzare un olio del tipo e nella quantità raccomandati nel motore è importante quanto verificare quotidianamente il livello dell'olio e sostituirlo regolarmente. L'uso di un olio di tipo non corretto o la presenza di impurità nell'olio possono provocare l'usura prematura del motore, conseguente rottura e causare un annullamento della garanzia.
- L'utilisation d'huile de type et de poids corrects dans le moteur est extrêmement importante, ainsi que la vérification quotidienne du niveau d'huile et la vidange régulière. L'utilisation d'une huile non appropriée ou sale provoquera l'usure prématurée et la défaillance du moteur, et annulera la garantie.
- Die verwendung der richtigen Ölsorte und des geeigneten Ölgewichts im motor ist von höchster wichtigkeit. Genauso wesentlich sind tägliche kontrolle und regelmäßiger Ölwechsel. Die verwendung eines falschen odor verschmutzten Öls kann zu vorzeitigem motorverschleiß und -ausfall führen und ihre garantie ungültig werden lassen.
- El uso de lubricantes del tipo y viscosidad apropiados en el motor es extremadamente importante, al igual que la verificación diaria del nivel de aceite y el cambio periódico de aceite. El uso de lubricantes inapropiados o sucios puede provocar averías o el desgaste prematuro del motor, y puede anular la garantía.
- Utilizar o tipo e peso de óleo no motor é extremamente importante, bem como a verificação diária do nível do óleo e a mudança regular do óleo. Se não se utilizar o óleo correcto ou se se utilizar óleo sujo, causar-se-á falha e desgaste prematuros do motor e a garantia perderá a validade.

In the countries where AGIP products are not available, use oil API SJ/CF for Diesel engines or oil corresponding to the military specification MIL-L-46152 D/E.

Nei paesi ove i prodotti AGIP non sono disponibili è prescritto olio per motori Diesel API CF 4 oppure rispondente alla specifica militare MIL-L-46152 D/E.

Dans le pays où les produits AGIP ne sont pas disponibles, utiliser huile pour moteurs à Diesel API CF ou huile correspondante aux spécifications militaires MIL-L-46152 D/E.

In Ländern, in denen keine AGIP - Produkte erhältlich sind, müssen Öle nach API CF 4 für Diesel oder vergleichbare Öle nach der militärischen spezifikation MIL-L-46152 D/E verwendet werden.

En el país donde el producto AGIP no este disponible hay prescrito aceite para motor a Diesel API CF 4 que corresponde a la especificación militar MIL-L-46152 D/E.

Nos países onde os produtos AGIP não são disponíveis recomenda-se o uso de óleo para motores Diesel API CF 4 ou correspondente à especificação militar MIL-L-46152 D/E.

**OIL CAPACITY - CAPACITÁ OLIO MOTORI - CAPACITÉ HUILE MOTEURS
ÖLINHALT MOTOREN - CAPACIDAD ACEITE MOTORES - CAPACIDADE DE OLEO DE MOTORES**

ENGINE MODEL - MODELLO DI MOTORE - TYPE DE MOTEUR - MOTORENTYP - TIPO DE MOTOR TIPO DE MOTOR			KDW702	KDW1003	KDW1404
OIL CAPACITY (FILTER INCLUDED) VOLUME OLIO AL LIVELLO MAX (FILTRO OLIO INCLUSO) VOLUME HUILE AU NIVEAU MAX. (FILTRE À AIR INCLUS) MAXIMUM ÖLVOLUMEN (ÖLFILTER EINGESCHLOSSEN) VOLUMEN ACEITE AL MAXIMO (FILTRO DE OLEO INCLUIDO) VOLUME DE OLEO NO NIVEL MAXIMO (FILTRO DE OLIO INCLUIDO)	STANDARD Capacity Sheet Metal Oil Sump Coppa Olio STANDARD in Lamiera Carter Huile STD. en Tôle STANDARDÖLWANNE aus Blech Cárter ESTÁNDAR de Chapa Cárter Óleo PADRÃO de Chapa	Quarts (Liters) (Litri) (Litres) (Litros)	1.7 (1.6)	2.5 (2.4)	3.3 (3.2)
	ENHANCED Aluminum Oil Sump Coppa Olio MAGGIORATA in Alluminio Carter Huile SURDIMENSIONNÉ d'Aluminium VERGRÖSSERTE Aluminiumölwanne Cárter de Aceite SOBREDIMENSIONADO de Aluminio Cárter do Óleo de Alumínio AUMENTADO	Quarts (Liters) (Litri) (Litres) (Litros)	2.6 (2.5)	4 (3.8)	5.5 (5.2)
OIL CAPACITY (FILTER NOT INCLUDED) VOLUME OLIO AL LIVELLO MAX (SENZA FILTRO OLIO) VOLUME HUILE AU NIVEAU MAX. (SANS FILTRE À AIR) MAXIMUM ÖLVOLUMEN (OHNE ÖLFILTER) VOLUMEN ACEITE AL MAXIMO (SIN FILTRO ACEITE) VOLUME DE OLEO NO NIVEL MAXIMO (SEM FILTRO DE OLEO)	STANDARD Capacity Sheet Metal Oil Sump Coppa Olio STANDARD in Lamiera Carter Huile STD en Tôle STANDARDÖLWANNE aus Blech Cárter ESTÁNDAR de Chapa Cárter Óleo PADRÃO de Chapa	Quarts (Liters) (Litri) (Litres) (Litros)	1.6 (1.5)	2.4 (2.3)	3.2 (3.0)
	ENHANCED Aluminum Oil Sump Coppa Olio MAGGIORATA in Alluminio Carter Huile SURDIMENSIONNÉ d'Aluminium VERGRÖSSERTE Aluminiumölwanne Cárter de Aceite SOBREDIMENSIONADO de Aluminio Cárter do Óleo de Alumínio AUMENTADO	Quarts (Liters) (Litri) (Litres) (Litros)	2.5 (2.4)	3.9 (3.7)	5.4 (5.1)

Adding Oil
Rifornimento Olio
Ravitaillement Huile Moteur
Nachfüllen von Motoröl
Rellenado del Aceite Motor
Abastecimento do Óleo Motor

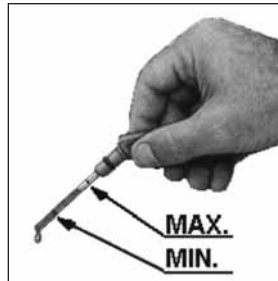


- Make sure engine is stopped, level, and cool so oil has time to drain into sump.
- Il rifornimento e il controllo livello olio deve essere effettuato con il motore in posizione orizzontale.
- Le ravitaillement et le contrôle du niveau d'huile doit être fait avec le moteur sur une surface plane.
- Um das Öl nachzufüllen und den Stand zu prüfen, muß der motor immer eben stehen.
- El abastecimiento y el control nivel aceite debe efectuarse con el motor sobre terreno plano.
- O abastecimento e o controle do nível do óleo deve ser feito com o motor em posição perfeitamente horizontal.

- Remove oil fill cap. If low add oil and reinstall oil fill cap.
- Togliere il tappo rifornimento olio. Versare l'olio e rimettere il tappo.
- Dévisser le bouchon de remplissage d'huile. Verser l'huile et remettre le bouchon.
- Entfernen Sie die Öleinfüllschraube. Füllen Sie das Öl ein und schließen Sie den Öleinfüllstutzen wieder.
- Sacar el tapón llenado aceite. Poner aceite y montar el tapón
- Tirar o tampa reabastecimento óleo. Deitar óleo e repor o tampa.



- Make sure that oil level is nearly at max. Fit the dipstick correctly back in place.
- Controllare che il livello sia prossimo al massimo. Reinserire in modo corretto l'asta livello olio.
- Verifier que le niveau soit presque au maximum. Remettre correctement en place la jauge d'huile
- Kontrollieren dass der Ölstand fast Maximum zeigt. Den Ölmeßstab auf korrekte Weise einstecken.
- Controlar que el nivel se encuentre casi al máximo. Reintroducir en modo correcto la varilla nivel aceite.
- Controlar que o nível seja quase ao máximo. Introduzir correctamente a haste do nível do óleo.



Fuel Warning
Rifornimento Combustibile
Ravitaillement Combustible
Kraftstoff Einfüllen
Suministración combustible
Reabastecimiento
Combustível



WARNING: Explosive fuel vapors can cause severe injury or death. Vaporized fuels are highly explosive. Use extreme care when handling and storing fuels. Store fuels in a well-ventilated area away from spark producing equipment and out of the reach of children. Never add fuel to the tank while the engine is running because spilled fuel may ignite on contact with hot parts or from sparks. Do not smoke or permit flames or sparks to occur near sources of spilled fuel or fuel vapors. Keep the fuel lines and connections tight and in good condition.

AVVERTENZA: I vapori di carburante esplosivi possono provocare gravi lesioni personali o morte. I carburanti nebulizzati sono altamente esplosivi. Movimentare e stoccare i carburanti con estrema cautela. Conservare i carburanti in un'area ben ventilata, lontani da eventuali fonti di scintille e dalla portata dei bambini. Non effettuare mai il rifornimento di carburante con il motore acceso in quanto l'eventuale carburante fuoriuscito può incendiarsi a contatto con componenti caldi o scintille. Non fumare ed evitare fiamme libere e scintille in prossimità di fuoriuscite o vapori di carburante. Mantenere i tubi e i raccordi del carburante ben serrati e in buone condizioni.

AVERTISSEMENT : Les vapeurs explosives de carburant peuvent causer des blessures graves voire mortelles. Les carburants vaporisés sont extrêmement explosifs. Procéder avec la plus grande prudence lors de la manipulation et du stockage des carburants. Remiser les carburants dans un endroit bien aéré loin de tout équipement susceptible de générer des étincelles et hors de la portée des enfants. Ne jamais ajouter du carburant dans le réservoir lorsque le moteur est en marche dans la mesure où des projections de carburant risquent de s'enflammer au contact avec des éléments chauds ou des étincelles. Ne pas fumer ou permettre à des flammes ou des étincelles de se produire à proximité du carburant déversé ou des vapeurs de carburant. Garder les conduites de carburant et les connexions serrées et en bon état.

WARNUNG: Explosive Kraftstoffdämpfe können zu schweren Verletzungen oder zum Tod führen. Kraftstoffdämpfe sind hoch explosiv. Bei der Verwendung und Lagerung von Kraftstoffen ist extreme Sorgfalt geboten. Kraftstoffe müssen in einem gut belüfteten Bereich abseits von Funken erzeugender Ausrüstung und außerhalb der Reichweite von Kindern gelagert werden. Füllen Sie niemals Kraftstoff in den Tank, während der Motor läuft, da sich verschütteter Treibstoff bei Kontakt mit heißen Teilen oder durch Funkenflug entzünden kann. Rauchen und Flammen oder Funken in der Nähe von verschüttetem Kraftstoff oder von Kraftstoffdämpfen sind verboten. Kraftstoffleitungen und -anschlüsse müssen dicht und in gutem Zustand sein.

ADVERTENCIA: Los vapores de combustible explosivos pueden producir lesiones graves o la muerte. Los combustibles vaporizados son muy explosivos. Proceder con sumo cuidado al manipular y almacenar combustibles. Almacenar los combustibles en una zona bien ventilada, apartados de equipos generadores de chispas y fuera del alcance de los niños. Nunca repostar combustible en el depósito con el motor en marcha. Los derrames de combustible pueden inflamarse al entrar en contacto con piezas calientes o con chispas. No fumar ni permitir que haya llamas o chispas cerca de fuentes de derrame de combustible ni de vapores de combustible. Mantener los tubos y conexiones de combustible apretados y en buen estado.

ADVERTÊNCIA: os vapores de combustível explosivo podem causar ferimentos graves ou a morte. Os combustíveis vaporizados são altamente explosivos. Tenha muito cuidado quando manusear e armazenar combustíveis. Armazene os combustíveis numa área bem ventilada, afastada de equipamento que produza faíscas e fora do alcance das crianças. Nunca adicione combustível ao depósito enquanto o motor estiver a funcionar pois o combustível derramado poderá incendiar-se se entrar em contacto com peças quentes ou faíscas. Não fume nem permita que ocorram chamas ou faíscas perto de fontes de combustível derramado ou vapores de combustível. Mantenha as linhas e as ligações de combustível apertadas e em bom estado.



DIESEL FUEL

FUEL RECOMMENDATIONS

Purchase diesel fuel in small quantities and store in clean, approved containers. Clean fuel prevents the diesel fuel injectors and pumps from clogging. Do not overfill the fuel tank. Leave room for the fuel to expand. Immediately clean up any spillage during refueling.

Never store diesel fuel in galvanized containers; diesel fuel and the galvanized coating react chemically to each other, producing flaking that quickly clogs filters or causes fuel pump or injector failure.

High sulfur content in fuel may cause engine wear. In those countries where diesel has a high sulfur content, it is advisable to lubricate the engine with a high alkaline oil or alternatively to replace the lubricating oil recommended by the manufacturer more frequently. The regions in which diesel normally has a low sulfur content are Europe, North America, and Australia.

RECOMMENDED LUBRICANT	
Fuel With Low Sulphur Content	API CF4 - CG4
Fuel With High Sulphur Content	API CF

FUEL TYPE

For best results, use only clean, fresh, commercial-grade diesel fuel. Diesel fuels that satisfy the following specifications are suitable for use in this engine: ASTM D-975 - 1D or 2D, EN590, or equivalent.

FUELS FOR LOW TEMPERATURES

It is possible to run the engine at temperatures below 0°C using special winter fuels. These fuels reduce the formation of paraffin in diesel at low temperatures. If paraffin forms in the diesel, the fuel filter becomes blocked interrupting the flow of fuel.

Fuel can be:	Summer	up to	0°C
	Winter	up to	-10°C
	Alpine	up to	-20°C
	Arctic	up to	-30°C

BIODIESEL FUEL

Fuels containing less than 20% methyl ester or B20, are suitable for use in this engine. Biodiesel fuels meeting the specification of BQ-9000, EN 14214 or equivalent are recommended. DO NOT use vegetable oil as a biofuel for this engine.

Any failures resulting from the use of fuels other than recommended will not be warranted.

AVIATION FUEL

Aviation fuels suitable for use in this engine include JP5, JP4, JP8 and, JET-A (if 5 percent oil is added).

EMISSION CONTROL INFORMATION

**LOW SULFUR FUEL OR
ULTRA LOW SULFUR FUEL
ONLY**

EPA/CARB emission label must be attached near the fuel inlet.



COMBUSTIBILE

SPECIFICHE COMBUSTIBILE

Acquistare il combustibile in piccole quantità e conservarlo in contenitori adeguati e puliti. La pulizia del combustibile previene l'ostruzione degli iniettori. Non riempire completamente il serbatoio combustibile. Lasciare spazio al combustibile per espandersi. Pulire immediatamente ogni fuoriuscita di combustibile durante il rifornimento.

Non conservare mai il combustibile in contenitori galvanizzati; il combustibile e il contenitore galvanizzato reagiscono chimicamente, producendo grumi che intasano velocemente i filtri o causano guasti alla pompa iniezione o agli iniettori.

Un alto contenuto di zolfo può provocare l'usura del motore. Nei paesi dove è disponibile solo gasolio con un alto contenuto di zolfo è consigliabile introdurre nel motore un olio lubrificante molto alcalino o in alternativa sostituire l'olio lubrificante consigliato dal costruttore più frequentemente. I paesi dove normalmente il gasolio è a basso contenuto di zolfo sono: Europa, Nord America e Australia.

OLIO CONSIGLIATO	
Carburante con Basso Contenuto di Zolfo	API CF4 - CG4
Carburante con Alto Contenuto di Zolfo	API CF

TIPO DI COMBUSTIBILE

Per ottenere prestazioni ottimali, usare solo carburante diesel disponibile in commercio, nuovo e pulito. I carburanti diesel che rispondono alle specifiche ASTM D-975 - 1D o 2D, EN590, o equivalenti, sono adatti all'uso su questo motore.

COMBUSTIBILI PER LE BASSE TEMPERATURE

Per il funzionamento del motore a temperature inferiori agli 0°C è possibile usare degli speciali combustibili invernali. Questi combustibili limitano la formazione di paraffina nel gasolio alle basse temperature. Se nel gasolio si forma paraffina il filtro combustibile si intasa arrestando il flusso del combustibile.

I combustibili vengono suddivisi in:

Estivi:	0°C (32°F)
Invernali:	-10°C (14°F)
Alpini:	-20°C (-4°F)
Artici:	-30°C (-22°F)

CARBURANTE BIODIESEL

I carburanti contenenti meno del 20% di metilestere o B20, sono adatti all'uso su questo motore. I carburanti biodiesel che seguono le specifiche del BQ-9000, EN 14214 o equivalenti, sono raccomandati. NON USARE oli vegetali come biocarburante per questo motore. Qualunque avaria causata dall'uso di carburanti diversi da quelli raccomandati non sarà coperta da garanzia.

CHEROSENE AVIO

I soli combustibili AVIO che possono essere usati in questo motore sono i tipi: JP5, JP4, JP8 e JET-A se viene aggiunto il 5% di olio.

INFORMAZIONI CONTROLLO EMISSIONI

**SOLO CARBURANTE
A BASSO CONTENUTO DI ZOLFO
O CARBURANTE
A CONTENUTO DI ZOLFO ULTRA BASSO**

l'etichetta emissioni EPA /CARB deve essere incollata vicino al tappo del serbatoio.



COMBUSTIBLE

SPÉCIFICATIONS DU CARBURANT

Acheter le carburant en petites quantités et le conserver dans des conteneurs propres et adéquats. Le nettoyage du carburant empêche les injecteurs de se boucher. Ne pas remplir complètement le réservoir à carburant. Laisser l'espace nécessaire au carburant pour s'étendre. Nettoyer immédiatement toute sortie de carburant pendant le ravitaillement.

Ne jamais conserver le carburant dans des conteneurs galvanisés ; le carburant et le conteneur galvanisé réagissent chimiquement, produisant ainsi de la bavure qui bouche rapidement les filtres et engendre des pannes à la pompe d'injection ou aux injecteurs.

Une forte teneur en soufre peut provoquer l'usure du moteur. Dans les pays où on ne trouve que du gasoil avec une forte teneur en soufre, il est conseillé d'introduire une huile lubrifiante très alcaline dans le moteur ou de vidanger plus souvent l'huile lubrifiante conseillée par le constructeur. Les pays où le gasoil a normalement une faible teneur en soufre sont les suivants : Europe, Amérique du Nord et Australie.

HUILE INDIQUEE	
Carburant avec une faible teneur en soufre	API CF4 - CG4
Carburant avec une forte teneur en soufre	API CF

TYPE DE CARBURANT

Pour des performances optimales, n'utiliser que du carburant diesel nouveau et propre, disponible dans le commerce.

Les carburants diesel satisfaisant les spécifications ASTM D975 - 1D ou 2D, EN590, ou équivalentes, sont appropriés à l'usage sur ce moteur-ci.

Combustibles Pour Les Basses Températures

Il est possible d'utiliser des combustibles spéciaux pour l'hiver afin de faire fonctionner le moteur à une température inférieure à 0°C. Ces combustibles limitent la formation de paraffine dans le gasoil à basse température. S'il se forme de la paraffine dans le gasoil, le filtre à combustible se bouche et bloque l'écoulement du combustible.

Les combustibles se divisent en :	Estivaux	jusqu'à	0°C (32 °F)
	Hivernaux	jusqu'à	-10°C (14 °F)
	Alpins	jusqu'à	-20°C (-4°F)
	Arctiques	jusqu'à	-30°C (-22 °F)

CARBURANT BIODIESEL

Les carburants contenant moins de 20% de méthyl ester ou B20 sont appropriés à l'usage sur ce moteur. On recommande les carburants biodiesel satisfaisant les spécifications du BQ-9000, EN 14214 ou équivalentes. NE PAS UTILISER d'huiles végétales en tant que biocarburant sur ce moteur. Toute panne provoquée par l'utilisation de carburants autres que ceux qui sont recommandés ne sera pas couverte par la garantie.

KÉROSÈNE AVIO

Les seuls combustibles AVIO pouvant être utilisés dans ce moteur sont les suivants : JP5, JP4, JP8 et JET-A à condition d'ajouter 5% d'huile.

INFORMATIONS CONTRÔLE ÉMISSIONS

CARBURANT À FAIBLE TENEUR EN SOUFRE OU À TENEUR EN SOUFRE TRÈS FAIBLE

l'étiquette émissions EPA / CARB doit être collée à côté du bouchon du réservoir..



KRAFTSTOFF

SPEZIFIKATIONEN FÜR DEN KRAFTSTOFF

Der Kraftstoff sollte in kleinen Mengen gekauft und in geeigneten und sauberen Behältern gelagert werden. Die Verwendung von gereinigtem Kraftstoff beugt der Verstopfung der Einspritzdüsen vor. Der Kraftstofftank sollte nicht vollständig gefüllt werden. Die Ausdehnung des Kraftstoffs sollte ermöglicht werden. Bei Kraftstoffaustritten während dem Betanken sollten diese unverzüglich entfernt werden.

Der Kraftstoff sollte keinesfalls in galvanisierten Behältern aufbewahrt werden. Zwischen dem Kraftstoff und dem galvanisierten Behälter kommt es zu chemischen Reaktionen. Dabei entstehen Verklumpungen, die schnell zu Verstopfungen der Filter oder zu Schäden an der Einspritzpumpe oder den Einspritzdüsen führen.

Ein hoher Schwefelgehalt kann zu Motorverschleiß führen. In Ländern, in denen nur Diesel mit hohem Schwefelgehalt erhältlich ist, wird empfohlen, in den Motor entweder stark alkalisches Schmieröl einzufüllen oder das vom Hersteller empfohlene Öl öfter auszutauschen. Länder, in denen Diesel normalerweise einen niedrigen Schwefelgehalt aufweist: Europa, Nordamerika und Australien.

VORGESCHRIEBENE SCHMIERÖLE	
Kraftstoff Mit Niedrigem Schwefelgehalt	API CF4 - CG4
Kraftstoff Mit Hohem Schwefelgehalt	API CF

KRAFTSTOFFTYP

Um optimale Leistungen zu gewährleisten, sollte lediglich neuer und sauberer handelsüblicher Diesel-Kraftstoff verwendet werden. Die Diesel-Kraftstoffe, die den Spezifikationen ASTM D-975 - 1D oder 2D, EN590 entsprechen oder gleichwertig sind, sind für die Verwendung auf diesem Motor geeignet.

KRAFTSTOFFE FÜR NIEDRIGE TEMPERATUREN

Für den Motorbetrieb bei Temperaturen unter 0°C können spezielle Winterkraftstoffe verwendet werden. Diese Kraftstoffe vermindern bei niedrigen Temperaturen die Paraffinbildung im Diesel. Wenn es im Diesel zur Paraffinbildung kommt, verstopft der Kraftstofffilter und der Kraftstofffluss wird unterbrochen.

Die Kraftstoffe lassen sich wie folgt einteilen:	Sommerkraftstoffe	bis	0°C
	Winterkraftstoffe	bis	-10°C
	Alpin-Winterkraftstoffe	bis	-20°C
	Arktische Winterkraftstoffe	bis	-30°C

KRAFTSTOFF BIODIESEL

Kraftstoffe, die weniger als 20% Methylester oder B20 enthalten, sind für die Verwendung auf diesem Motor geeignet. Biodiesel-Kraftstoffe, die den Spezifikationen BQ-9000, EN 14214 entsprechen oder gleichwertig sind, werden empfohlen. Pflanzenöle dürfen NICHT als Biokraftstoffe für diesen Motor benutzt werden. Havarien jeder Art, die auf die Verwendung anderer als der empfohlenen Kraftstoffe zurückzuführen sind, werden durch die Garantie nicht gedeckt.

FLUGKEROSIN

Die einzigen Flugkraftstoffe, die bei diesem Motor verwendet werden dürfen, sind: JP5, JP4, JP8 und JET-A, wenn 5% Öl beigemischt werden.

INFORMATIONEN EMISSIONSKONTROLLE

AUSSCHLIESSLICH KRAFTSTOFF MIT GERINGEM SCHWEFELGEHALT ODER KRAFTSTOFF MIT ÄUSSERST GERINGEM SCHWEFELGEHALT

Der Aufkleber Emissionen EPA /CARB muss in der Nähe des Tankstopfens angebracht werden.



COMBUSTIBLE

ESPECIFICACIONES DEL COMBUSTIBLE

Comprar el combustible en pequeñas cantidades y guardarlo en recipientes adecuados y limpios. La limpieza del combustible previene la obstrucción de los inyectores. No llenar completamente el depósito de combustible. Dejar espacio para que el combustible pueda expandirse. Limpiar inmediatamente los derrames de combustible durante el relleno.

No conservar jamás el combustible en recipientes galvanizados; el combustible y el recipiente galvanizado reaccionan químicamente, produciendo grumos que obstruyen rápidamente los filtros o causan averías en la bomba de inyección o en los inyectores.

Un alto contenido en azufre puede provocar el desgaste del motor. En los países donde el gasóleo tiene un alto contenido en azufre, se aconseja introducir en el motor un aceite lubricante muy alcalino o como alternativa sustituir el aceite lubricante recomendado por el fabricante más a menudo. Los países donde normalmente el gasóleo tiene un bajo contenido en azufre son: Europa, Norte de América y Australia.

ACEITE RECOMENDADO	
Carburante Con Bajo Contenido en Azufre	API CF4 - CG4
Carburante Con Alto Contenido en Azufre	API CF

TIPO DE COMBUSTIBLE

Para obtener óptimas prestaciones, usar solo carburante diésel, de venta en los comercios, nuevo y limpio. Los carburantes diésel que cumplen con las especificaciones ASTM D-975 - 1D o 2D, EN590, o equivalentes, son adecuados para su uso en este tipo de motor.

COMBUSTIBLES PARA BAJAS TEMPERATURAS

Para el funcionamiento del motor a temperaturas inferiores a 0°C es posible usar combustibles de invierno especiales. Estos combustibles limitan la formación de parafina en el gasóleo a bajas temperaturas. Si en el gasóleo se forma parafina el filtro del combustible se obstruye deteniendo el flujo del combustible.

Los combustibles se subdividen en:	De Verano	hasta:	0°C
	De Invierno	hasta	-10°C
	Alpinos	hasta	-20°C
	Articos	hasta	-30°C

CARBURANTE BIODIÉSEL

Los carburantes que contienen menos del 20% de metiléster o B20, son adecuados para el uso en este tipo de motor. Se recomienda el uso de carburantes biodiésel que cumplen con las especificaciones de las normas BQ-9000, EN 14214 o equivalentes. NO USAR aceites vegetales como biocarburante para este motor. Aquellas averías originadas por el uso de carburantes diferentes a aquellos recomendados no estarán cubiertas por la garantía.

QUEROSENO DE AVIACIÓN

Los únicos combustibles de aviación que pueden usarse en este motor son: JP5, JP4, JP8 y JET-A si se añade el 5% de aceite.

INFORMACIONES RELATIVAS AL CONTROL DE LAS EMISIONES

SÓLO CARBURANTE CON BAJO CONTENIDO DE AZUFRE O CARBURANTE ULTRA BAJO EN AZUFRE

La etiqueta relativa a las emisiones EPA /CARB debe estar pegada cerca del tapón del depósito.



ESPECIFICAÇÕES DO COMBUSTÍVEL

Adquira combustível em pequenas quantidades e guarde-o em recipientes adequados e limpos. A limpeza do combustível evita a obstrução dos injectores. Não encha completamente o depósito do combustível. Deixe espaço para que o combustível se expanda. Limpe imediatamente sempre que ocorrer uma saída de combustível durante o abastecimento.

Nunca guarde o combustível em recipientes galvanizados; o combustível e o recipiente galvanizado reagem quimicamente, produzindo grãos que bloqueiam rapidamente os filtros ou causam avarias na bomba de injeção ou nos injectores.

Um conteúdo alto de enxofre pode provocar o desgaste do motor. Nos países onde for disponível apenas gasóleo com um alto conteúdo de enxofre é aconselhável introduzir no motor um óleo lubrificante muito alcalino ou, em alternativa, substituir o óleo lubrificante aconselhado pelo fabricante mais frequentemente. Os países onde normalmente o gasóleo é com baixo conteúdo de enxofre são: Europa, América do Norte e Austrália.

ÓLEO RECOMENDADO	
Carburante Com Baixo Conteúdo de Enxofre	API CF4 - CG4
Carburante Com Alto Conteúdo de Enxofre	API CF

TIPO DE COMBUSTÍVEL

Para obter uma óptima prestação, utilize apenas carburante diesel disponível no comércio, novo e limpo. Os carburantes diesel que cumprem as específicas ASTM D-975 - 1D ou 2D, EN590, ou equivalentes, são adequados para utilização neste motor.

COMBUSTÍVEIS PARA BAIXAS TEMPERATURAS

Para o funcionamento do motor a temperaturas inferiores a 0°C é possível utilizar uns combustíveis inverniais especiais. Estes combustíveis limitam a formação de parafina no gasóleo a baixas temperaturas. Se no gasóleo se formar parafina o filtro do combustível entupir-se-á parando o fluxo do combustível.

Os combustíveis dividem-se em:

De Verão	até	0°C
De Inverno	até	-10°C
Alpinos	até	-20°C
Árticos	até	-30°C

CARBURANTE BIODIESEL

Os carburantes que contêm menos de 20% de éster metílico ou B20 são adequados para utilização neste motor. Recomendam-se os carburantes biodiesel que cumprem as especificações do BQ-9000, EN 14214 ou equivalentes. **NÃO UTILIZE** óleos vegetais, como biocarburante, para este motor. Qualquer avaria causada pela utilização de carburantes diferentes dos recomendados, não estará abrangida pela garantia.

QUEROSENE AVIO

Os únicos combustíveis AVIO que podem ser utilizados neste motor são os do tipo: JP5, JP4, JP8 e JET-A se for adicionado 5% de óleo.

INFORMAÇÕES SOBRE O CONTROLO DE EMISSÕES

APENAS CARBURANTE COM BAIXO CONTEÚDO DE ENXOFRE OU CARBURANTE COM CONTEÚDO ULTRA BAIXO DE ENXOFRE

a etiqueta de emissões EPA /CARB deve encontrar-se colada perto da tampa do depósito.

Refueling
Rifornimento Combustibile
Ravitaillement Combustible
Kraftstoff Einfüllen
Suministración Combustible
Reabastecimiento
Combustivel



- Do not overfill fuel tank. Leave room for fuel to expand. Clean up any spillage that occurs during refueling.
- Non riempire completamente il serbatoio, ma tenersi a circa 1 cm dal livello massimo, onde permettere un certo movimento del carburante.
Prima di avviare, asciugare eventuali fuoriuscite di carburante.
- Il est conseillé de ne pas remplir complètement le réservoir, mais de s'arrêter à 1 cm environ du niveau maximum afin de permettre un peu de mouvement au combustible.
Avant de procéder au démarrage, essuyer des éventuelles sorties de combustible.
- Füllen Sie den Tank nicht zum Ueberlaufen, sondern lassen Sie etwa 1 cm bis zur Oberkante des Tanks frei, damit sich der Kraftstoff noch ausdehnen kann. Wischen Sie verschütteten Kraftstoff vor Inbetriebnahme auf.
- No llenar completamente el tanque, sino tenerse a 1 cm. del nivel máximo, para permitir un cierto movimiento del combustible. Antes de poner en marcha, secar eventuales derrames de gasolina.
- Não encher completamente o depósito, mas deixar cerca de 1 cm. antes do nível máximo, para permitir um certo movimento do carburante. Antes do arranque certificar-se de eventuais fugas de gasolina.

- Remove fuel tank cap.
- Togliere il tappo serbatoio.
- Enlever le bouchon réservoir.
- Entfernen Sie den Brennstoffeinfülldeckel.
- Sacar el tapón del depósito.
- Tirar o tampa depósito.



- Add fuel and reinstall fuel tank cap.
- Versare il combustibile e rimettere il tappo.
- Verser le carburant et remettre le bouchon.
- Füllen Sie Kraftstoff ein und schließend.
- Poner el combustible y montar el tapón.
- Deitar o combustivel e repor o tampa.



- With low ambient temperatures (-5/8°C) add specific additives to diesel fuel, to avoid paraffin crystals solidification.
- In condizioni di temperature ambientali rigide (-5/8° C) additivare il gasolio con additivi specifici onde evitare la formazione di paraffina.
- Avec températures ambiante rigoureuses (-5/8°C) joindre au gasoil des additifs spécifiques pour éviter la formation de paraffine.
- Mit niedrigen Raumtemperaturen (-5/8°C) besonderen Zusatzstoffen zu Gasöl hinzufügen, um Paraffinbildung zu vermeiden.
- Con temperaturas ambiente rígidas (-5/8°C) adjuntar aditivos específicos al gasóleo, para evitar la formación de parafina.
- Com temperaturas ambientais rigorosas (-5/8°C) juntar aditivos específicos ao gasóleo, para evitar formação de parafina.

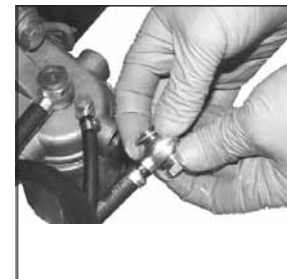


Air Bleeding
Disareazione
Desareation
Entlüftung
Purgado del Circuito de Inyección
Disarejação

- Unscrew the union bolt connected to the pipe coming from the injection pump overflow.
- Svitare il bullone raccordo collegato al tubo proveniente dal rifiuto pompa iniezione.
- Dévisser le boulon relié au tuyau provenant de l'évacuation de la pompe d'injection.
- Die Anschlussschraube, die an die Leitung angeschlossen ist, die vom Rücklauf der Einspritzpumpe herführt, abschrauben.
- Destornillar el tornillo racor conectado al tubo de retorno de la bomba de inyección.
- Desparafuse o parafuso da junção ligada ao tubo procedente da rejeição da bomba injeção.



- Replace two copper seals of union bolt. Retighten union bolt, paying attention not to make contact with gasket surfaces.
- Sostituire le due guarnizioni di tenuta in rame del bullone raccordo. Riavvitare il bullone raccordo in modo provvisorio senza portare a contatto le superfici delle guarnizioni.
- Remplacer les deux joints d'étanchéité en cuivre du boulon de raccord. Révisser le boulon-raccord de manière provisoire sans faire toucher les surfaces des joints.
- Die beiden Kupferdichtungen der Anschlussschraube austauschen. Die Anschlussschraube provisorisch anschrauben, ohne dass diese die Oberflächen der Dichtungen berührt.
- Sustituir las dos juntas de cobre del tornillo racor. Volver a enroscar el tornillo racor de manera provisional evitando que las superficies de las juntas se toquen.
- Substitua as duas junções de retenção de cobre da porca junção. Volte a aparafusar o parafuso da junção de modo provisório, sem que as superfícies das guarnições entrem em contacto.



- Turn the ignition key to first position to power the solenoid valve or the power supply pump.
- Posizionare la chiave avviamento sul primo scatto per alimentare l'elettrovalvola, o la pompa alimentazione elettrica.
- Tourner la clé sur le premier cran pour alimenter l'électrovalve, ou la pompe d'alimentation électrique.
- Den Zündschlüssel auf die erste Raste drehen, um das Magnetventil oder die elektrische Kraftstoffpumpe zu speisen.
- Colocar la llave de arranque en la primera posición para alimentar la electroválvula o la bomba de alimentación eléctrica.
- Colocar a chave de ignição na primeira posição para alimentar a electroválvula, ou a bomba de alimentação eléctrica.



- Operate fuel pump with lever on mechanical feeding pump.
- Pompare il combustibile manualmente con la leva sulla pompa alimentazione meccanica.
- Pomper le carburant manuellement avec le levier sur la pompe d'alimentation mécanique.
- Den Kraftstoff durch manuelle Betätigung des Hebels auf der mechanischen Kraftstoffpumpe einpumpen.
- Bombear el combustible manualmente por medio de la palanca sobre la bomba de alimentación mecánica.
- Introduzir o combustível manualmente com a alavanca acima da bomba de alimentação mecânica.



- Do NOT manually operate the fuel pump with the engine running.
- Evitare tassativamente di azionare il comando manuale della pompa di alimentazione con il motore in rotazione.
- Il est formellement interdit d'actionner la commande manuelle de la pompe d'alimentation avec le moteur tournant.
- Die Handsteuerung der Kraftstoffpumpe darf keinesfalls betätigt werden, wenn der Motor dreht.
- Es obligatorio evitar accionar el mando manual de la bomba de alimentación con el motor en funcionamiento.
- Evitar taxativamente accionar o controlo manual da bomba de alimentação com o motor em rotação.



- After bleeding the system, tighten the union bolt on the fuel filter securely.
- Dopo avere disaereato il circuito serrare a fondo il bullone raccordo sul filtro combustibile.
- Après avoir désaéré le circuit, serrer à fond le boulon de raccordement sur le filtre de carburant.
- Nach der Entlüftung des Kreislaufs wird die Anschlussschraube auf dem Kraftstofffilter wieder vollständig angezogen
- Tras purgar el circuito apretar completamente el tornillo racor en el filtro de combustible.
- Depois de desgaseificado o circuito, aperte o parafuso da junção no filtro do combustível até ao fim.



Adding Coolant
Rifornimento Liquido di Raffreddamento
Ravitaillement Liquide
Réfrigérant
Kühlfüssigkeit Auffüllen
Suministración Liquido Para Refrigeración
Reabastecimento Liquido de Esfriamento



The fluid coolant circuit is pressurized. Inspections must only be made when the engine has cooled and even in this case, the radiator or expansion chamber plug must be unscrewed with the utmost caution. If an electric fan is installed, do not approach a hot engine since the fan itself could start up even when the engine is at a standstill. Coolant fluid is polluting. It must therefore be disposed of in the correct way. Do not litter.

Il circuito di raffreddamento a liquido è in pressione, non effettuare controlli prima che il motore si sia raffreddato ed anche in quel caso aprire con cautela il tappo del radiatore o del vaso di espansione.

Nel caso sia prevista una elettroventola non avvicinarsi a motore caldo perché potrebbe entrare in funzione anche a motore fermo.

Il liquido di raffreddamento è inquinante, quindi deve essere smaltito nel rispetto dell'ambiente.

Le circuit de refroidissement par liquide est sous pression. Ne faites pas de contrôle tant que le moteur n'a pas refroidi et même dans ce cas ouvrez le bouchon du radiateur ou du vase d'expansion très prudemment.

En présence d'un électro-ventilateur ne vous approchez pas du moteur encore chaud car il pourrait se remettre en marche même s'il est arrêté.

Le liquide de refroidissement est polluant, il faut donc l'éliminer selon les normes de protection de l'ambiente.

Der mit Flüssigkeit gefüllte Kühlkreislauf steht unter Druck. Keine Kontrollen ausführen, bevor der Motor abgekühlt ist. Auch dann den Verschlußstopfen des Kühlers oder des Ausdehnungsgefäßes sehr vorsichtig öffnen.

Falls ein Elektrolüfter vorgesehen ist, halten Sie bei warmem Motor einen Sicherheitsabstand ein, weil er auch bei stehendem Motor anlaufen kann.

Die Kühlfüssigkeit ist ein Schadstoff, der zum Umweltschutz als solcher zu entsorgen ist.

El circuito de refrigeración con líquido está bajo presión, no efectuar controles antes que se enfríe el motor y aún luego abrir con cuidado el tapón del radiador o del depósito de expansión.

Si ha sido prevista una electroválvula no acercarse con el motor caliente porque podría funcionar incluso con el motor parado.

El líquido de refrigeración es contaminante, eliminarlo por lo tanto conformemente con las normas para la protección ambiental.

O circuito de arrefecimento a liquido encontra-se sob pressão. Não efectuar controles antes que o motor esteja arrefecido e também neste caso abrir com cautela o tampão do radiador ou do depósito de expansão.

No caso em que esteja montada uma ventoinha eléctrica não aproximar-se ao motor quente porque poderia entrar em funcionamento também com o motor parado.

O liquido de arrefecimento é poluinte e portanto deve ser eliminado no respeito do ambiente.

Prescribed Coolant
Refrigerante Prescritto
Réfrigérant Recommandé
Erforderliche Kühlfüssigkeit
Liquido Refrigeración
Recomendado
Refrigerante Prescrito

50%
AGIP ANTIFREEZE
SPEZIAL

50% Water - Acqua
Eau - Wasser
Agua - Água

- Remove cap and pour coolant into radiator.
- Togliere il tappo e versare il liquido nel radiatore.
- Enlever le bouchon et verser le liquide dans le radiateur.
- Deckel öffnen und Kühlfüssigkeit einfüllen.
- Quitar el tapón y poner el liquido en el radiador.
- Tirar o tampa e deitar o liquido no radiador.



- If coolant does not cover tubes, fill until they are covered by a ~ 5 mm fluid layer. Put cap back on radiator.
- Il liquido deve ricoprire i tubi all'interno del radiatore di ~ 5 mm. Rimettere il tappo del radiatore.
- Si le liquide ne recouvre pas les tuyaux réfrigérants, remplir jusqu'à la couverture de tuyaux de ~ 5 mm. Remettre le bouchon radiateur.
- Falls Kühlflüssigkeit zu niedrig - nachfüllen bis Rohre 5 mm über Kühlerrohren sein. Kühlerverschlussdeckel aufsetzen.
- Si el liquido no cubre los tubos de refrigeración, rellenar hasta cubrirlos de ~ 5 mm. Colocar de nuevo el tapón del radiador.
- Se o liquido não cobre os tubos de esfriamento, encher até cobrir os tubos de ~ 5 mm. Repor o tampa do radiador.

- If the engine does not have an overflow reservoir, add coolant up to bottom of overflow tube. Reinstall radiator cap.
- Con motori provvisti di serbatoio compensatore separato, introdurre il liquido fino al riferimento di livello massimo.
- Dans les moteurs dotés de réservoir compensateur séparé, ravaillez jusqu'au repère de niveau maximum
- Bei Motoren mit getrenntem Ausgleichstank ist die Flüssigkeit bis zur Kerbe „max.“ einzufüllen.
- Con motores equipados con depósito de compensación separado, introducir el líquido hasta la muesca de nivel de máximo.
- No caso de motores dotados de depósito compensador separado, introducir o líquido até à marca de nível máx.

Bleeding the Cooling System - Disareazione del Circuito di Raffreddamento
Désaération du Circuit de Refroidissement - Entlüftung des Kühlkreislaufs
Desaereación del Cicuito de Refrigeración - Desgaseificação do Circuito de Arrefecimento

- Start the engine without the radiator cap or the fuel tank cap and keep it running at idle speed, to let the cooling liquid flow and replace any air locks present in the circuit. The liquid level previously set will go down until it becomes steady. Stop the engine and top liquid up. After a few hours of operation, when the engine is cold, it is recommended to check again the cooling liquid level.
- Avviare il motore, senza tappo sul radiatore o sul serbatoio compensatore, e tenerlo in funzione, al minimo regime di rotazione, per consentire al liquido refrigerante di sostituirsi alle bolle d'aria rimaste all'interno del circuito. Il livello del liquido fatto precedentemente, si abbasserà sempre più sino a stabilizzarsi. Arrestare il motore e rabboccare. Dopo alcune ore di funzionamento, con il motore freddo è consigliabile riverificare il livello del liquido refrigerante.
- Faire démarrer le moteur, sans boucher le radiateur ni le réservoir de compensation et le maintenir en marche, à un régime minimum de vitesse, pour permettre au liquide de refroidissement d'éliminer les bulles d'air restées à l'intérieur du circuit. Le niveau du liquide cité précédemment descendra jusqu'à se stabiliser. Arrêter le moteur et remplir à ras bord. Après quelques heures de fonctionnement, nous vous conseillons de vérifier de nouveau le niveau du liquide de refroidissement avec le moteur à froid.
- Den Motor starten und ohne Verschluss auf dem Kühler oder dem Ausgleichsbehälter bei Leerlaufdrehzahl laufen lassen, damit die im Kreislauf verbliebenen Luftblasen durch das Kühlmittel ersetzt werden. Der vorherige Flüssigkeitsstand sinkt immer weiter ab, bis er sich stabilisiert. Den Motor abstellen und nachfüllen. Nach einigen Betriebsstunden wird empfohlen, den Kühlmittelstand nochmals bei kaltem Motor zu überprüfen.
- Arrancar el motor sin el tapón en el radiador o en el depósito de compensación, y mantenerlo funcionando al régimen de ralentí, para permitir que el líquido refrigerante sustituya las burbujas de aire que hubieran quedado en el interior del circuito. El nivel del líquido anterior, irá bajando hasta estabilizarse. Parar el motor y añadir líquido. Después de algunas horas de funcionamiento, con el motor frío es aconsejable volver a verificar el nivel del líquido refrigerante.
- Ligue o motor sem a tampa no radiador ou no depósito compensador e deixe-o em função, ao mínimo regime de rotação, para consentir ao líquido refrigerante de substituir-se as bolhas de ar que ficaram no interior do circuito. O nível do líquido abastecido anteriormente, abaixar-se-á sempre mais até se estabilizar. Pare o motor e reabasteça. Depois de algumas horas de funcionamento, aconselha-se, com o motor frio, a verificar de novo o nível do líquido refrigerante.

STARTING
AVVIAMENTO
DEMARRAGE
ANLASSEN
ARRANQUE
AVIAMENTO



- Do not use starting fluids because vapors are flammable.
- Non usare liquidi per l'avvio, poiché i vapori sono infiammabili.
- Ne pas utiliser de liquides de démarrage car les vapeurs sont inflammables.
- Bitte verwenden Sie aufgrund der brennbaren Dämpfe keine Startflüssigkeiten.
- No use fluidos de arranque, pues sus vapores son inflamables.
- Não utilize fluidos de arranque, porque os vapores são inflamáveis.

Do not actuate the starter for more than 20 seconds at a time. If engine does not start, wait 1 minute before repeating attempt. If engine does not start after two attempts, trace the cause according to Troubleshooting Chart (see page 101-112).

Azionare il motorino di avviamento per non più di 20 secondi consecutivi: se il motore non si avvia attendere un minuto prima di ripetere la manovra di avviamento. Nel caso in cui il motore non si avvii dopo due tentativi di avviamento conviene consultare la tabella a pag. 101-112, onde individuare la causa dell'inconveniente.

Ne pas actionner le démarreur plus de 20 secondes consécutives. Si le moteur ne démarre pas, répéter l'opération de démarrage au bout d'une minute. Si le moteur n'a pas démarré après deux essais de démarrage, en rechercher la cause en fonction du tableau des anomalies (voir page 101-112).

Max. 20 Sekunden ununterbrochen starten. Wenn Motor nicht anspricht nach einer Minute Pause Startvorgang wiederholen. Ist der Motor nach zwei Startvorgängen nicht angesprungen, Ursache gemäß Störungstabelle (s. 101-112) suchen.

Accionar el motor de arranque no más de 20 segundos consecutivos: se el motor no arranca esperar un minuto antes de repetir la maniobra de arranque. Si el motor no arranca luego de dos tentativos de arranque conviene consultar la tabla de la pág. 101-112, para individualizar la causa del inconveniente.

Não accionar o motor de ignição por mais de 20 segundos consecutivos: no caso em que o motor não comece a trabalhar aguardar um minuto antes de repetir a operação de arranque.

No caso em que o motor não comece a trabalhar depois de duas tentativas de arranque convém consultar a tabela constante na pág. 101-112, a fim de se identificar a causa do inconveniente.



- Turn key to (1st) - Warning Light On.
- 1° Scatto - Accensione Spie.
- 1^{re} Position - Eclairage des Témoins.
- Erste Stellung - Warnlampe An.
- 1^a Posición - Marcha, se Alumbran las Espias.
- 1^a Posição: Ateamento Espia.









- Turn key to (2nd) - Starting.
- 2° scatto - Avviamento.
- 2^{me} Position - Démarrage.
- Zweite Stellung - Starten.
- 2^a Posición - Arranque.
- 2^a Posição - Aviamento



- Return key to (1st) position when engine is running.
- Chiavetta libera - Motore in marcia.
- Clé en position de repos - Moteur en marche.
- Schlüssel in Stellung 1 wenn Motor läuft.
- Llave en 1^a posición - Motor en marcha.
- Chavina livre - Motor em marcha.



- All the warning lights should be OFF when the engine is running. For engines equipped with an optional engine protection system, the  light remains on.
- Assicurarsi che con il motore in marcia tutte le spie di controllo siano spente. Per motori equipaggiati con quadro avviamento dotato di protezione motore assicurarsi che rimanga accesa la_sola spia .
- Quand le moteur est en marche vérifiez que tous témoins de contrôle sont éteints. En cas de moteurs avec tableau de démarrage pourvu d'un dispositif de protection du moteur, s'assurer que le voyant  reste allumé.
- Sicherstellen, daß bei laufendem Motor keine Kontrolleuchten mehr aufleuchten. Bei Motoren, die mit einem Schaltkasten mit Motorschutz ausgestattet sind, sollte sichergestellt werden, dass lediglich die Leuchtanzeige  weiterhin aufleuchtet.
- Cerciorarse que con el motor en marcha todos los testigos de control estén apagados. Para motores equipados con cuadro de arranque provisto de protección motor, asegúrese que quede encendido únicamente el indicador .
- Verificar que com o motor a trabalhar todos os sinais luminosos de controle estejam apagados. Para motores equipados com quadro de aviamento dotado de protecção motor, assegurar-se que fique aceso somente o indicador .






Engine Protection Indicator Light - Spia Protezione Motore - Voyant de Protection Moteur - Kontrolllampe Motorschutzschalter - Testigo de la Protección del Motor
- Indicador Luminoso de Protecção do Motor
(Green Colour - Colore Verde - Couleur Vert - Farbe Grün - Color Verde - Cor Verde)

- Lights up when the engine is running and all the other indicator lights are off. If everything works correctly, it remains on while the machine is running. If one of the three following important engine conditions takes place:

The Oil Pressure is Low () , the Coolant Temperature is Too High (); the Engine Protection Indicator Light Turns Off and the Failure Indicator Light Turns On. If the failure indicator light remains on for 3 seconds, the engine turns off.

The engine stop takes place by means of a solenoid valve that, in case of failure of the engine basic functions described above, stops the fuel supply.



- Si accende quando il motore è avviato e tutte le altre spie sono spente. Se tutto funziona regolarmente essa rimane accesa durante la marcia del motore. Nel caso una delle tre funzioni importanti per il motore quali:

la pressione olio bassa () , la temperatura del liquido refrigerante troppo elevata (); la spia protezione motore si spegne e si accende la spia che mette in evidenza l'anomalia in corso; se la spia che rileva l'anomalia rimane accesa costantemente per un periodo di 3 secondi il motore si arresta.

Lo spegnimento del motore, viene tramite un'etrovalvola che in caso di anomalia delle funzioni vitali per il motore descritte precedentemente arresta l'alimentazione del combustibile.



- Il s'allume lorsque le moteur est en marche et que les autres voyants sont éteints. En cas de fonctionnement correct, ce voyant demeure allumé pendant l'état de marche du moteur.

En cas d'anomalie d'une des trois fonctions principales du moteur, à savoir :

la pression de l'huile basse () , la température du liquide de refroidissement trop élevée (); le voyant de protection moteur s'éteint et le voyant qui signale l'anomalie en cours s'allume. Si ce dernier voyant demeure allumé fixe pendant 3 secondes, le moteur s'arrête.

L'arrêt du moteur se produit à cause d'une électrovanne qui, en cas d'anomalie des fonctions principales du moteur susmentionnées, coupe l'alimentation du combustible.

- Diese Kontrolllampe leuchtet auf, wenn der Motor gestartet wurde und alle anderen Kontrolllampen ausgeschaltet sind. Liegen keine Störungen vor, bleibt diese Kontrolllampe während des Betriebs des Motors eingeschaltet. Im Falle einer der drei wichtigen Funktionen für den Motor:

der Öldruck ist niedrig () , die Temperatur der Kühlfüssigkeit ist zu hoch (); wird die Kontrolllampe Motorschutzschalter ausgeschaltet und die Kontrolllampe, die eine aktuelle Störung anzeigt, leuchtet auf. Wenn die Kontrolllampe, die die Störung erfasst, für einen Zeitraum von 3 Sekunden dauerhaft aufleuchtet, hält der Motor an.

Der Motor wird über ein Elektroventil ausgeschaltet, das im Falle von Störungen der oben beschriebenen, für den Motor vitalen Funktionen, die Kraftstoffversorgung unterbricht.



- Se enciende cuando el motor está en marcha y todos los demás testigos están apagados. Si todo funciona regularmente el testigo permanece encendido durante toda la marcha del motor.

En caso de que se verifique una de las tres condiciones importantes para el motor:

presión de aceite baja () , temperatura del líquido refrigerante demasiado elevada (); el testigo de la protección del motor se apaga y se enciende el testigo que indica la anomalía en curso; si el testigo que detecta la anomalía permanece encendido permanentemente durante un periodo de 3 segundos el motor se para.

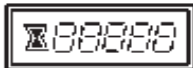
La parada del motor se realiza mediante una electroválvula que, en caso de las anomalías descritas arriba, interrumpe la alimentación del combustible.

- Acende-se quando o motor está a funcionar e todos os demais indicadores estão apagados. Se tudo funcionar regularmente, este ficará aceso durante o funcionamento do motor.

Caso aconteça uma das três funções importantes para o motor como: a pressão de óleo baixa (), a temperatura do líquido refrigerante demasiado elevada (); o indicador luminoso de protecção do motor se apaga e acende-se o indicador luminoso que evidencia a anomalia em curso; se o indicador que detecta a anomalia fica aceso constantemente durante 3 segundos, o motor pára.

O desligamento do motor acontece mediante uma electroválvula que, no caso de anomalia das funções vitais para o motor descritas anteriormente, pára a alimentação do combustível.

Hour Counter Display - Display Contaore - Afficheur Compteur des Heures - Display Betriebsstundenzähler - Visor Contador Horario - Visor Contador de Horas



- Indicates engine's running hours and tenths.
- Indica le ore di funzionamento del motore in ore e decimi di ora.
- Il indique les heures de fonctionnement du moteur en heures et dixièmes d'heure.
- Zeigt die Betriebsstunden des Motors in Stunden und Zehntelstunden an.
- Indica las horas de servicio del motor en horas y décimos de hora.
- Indica as horas de funcionamento do motor em horas e décimos de hora.



Fuel indicator - Spia livello carburante - Voyant niveau de carburant - Kontrollampe Kraftstoffstand - Testigo nivel carburante - Indicador luminoso do nível de carburante (Yellow colour - Colore giallo - Couleur jaune - Farbe gelb - Color amarillo - Cor amarela)

- Turns on when the fuel is about to finish.
 - Si accende quando il carburante si sta esaurendo.
 - Il s'allume lorsque le carburant est en train de s'épuiser.
 - Leuchtet auf, wenn der Kraftstoff zur Neige geht.
 - Se enciende cuando el carburante se está agotando.
 - Acende-se quando o carburante está a esgotar-se.
-
- This indicator light is on all our control panels, but its function depends on the application type.
 - Questa spia è presente su tutti i nostri quadretti di comando, ma la sua funzionalità dipende dal tipo di applicazione.
 - Ce voyant est situé dans tous les tableaux de commande, mais son fonctionnement dépend du type d'application.
 - Diese Kontrollampe befindet sich auf allen unseren Schaltkästen, ihre Funktion hängt jedoch von der jeweiligen Anwendungsart ab.
 - Este piloto se encuentra en todos nuestros cuadros de mando pero su función depende del tipo de aplicación.
 - Este indicador luminoso está presente em todos os nossos quadros de comando, mas a sua funcionalidade depende do tipo de aplicação.
-
- In the panels with revolution counter, when the fuel indicator light turns on, the green engine protection indicator light turns red and starts blinking.
 - Nei quadretti con contagiri quando la spia carburante si accende la spia protezione motore da verde diventa rossa intermittente.
 - Dans les tableaux avec compte-tours, lorsque le voyant du carburant s'allume, le voyant de protection moteur vert devient rouge clignotant.
 - Auf den Schaltkästen mit Drehzahlmesser schaltet die Kontrollampe Motorschutzschalter von grünem auf rotes Blinklicht um, wenn die Kontrollampe Kraftstoff aufleuchtet.
 - En los cuadros con cuentarrevoluciones cuando el piloto del carburante se enciende, el piloto de la protección del motor cambia de verde a rojo intermitente.
 - Em quadros com taquímetro, quando o indicador luminoso do carburante se acende, o indicador luminoso de protecção do motor de verde torna-se vermelho e pisca.



Oil Pressure Indicator - Spia Pressione Olio -Voyant Pression de l'Huile - Kontrolllampe Öldruck - Testigo presión aceite - Indicador luminoso de pressão do óleo (Red Colour - Colore Rosso - Couleur Rouge - Farbe Rot - Color Rojo - Cor Vernelha)

- Turns on when oil pressure is low. When the indicator light remains fixed for 3 seconds, the engine stop takes place.
- Si accende in caso di insufficiente pressione olio. L'arresto del motore avviene dopo che la spia rimane accesa in modo costante per 3 secondi.
- Il s'allume si la pression de l'huile est insuffisante. L'arrêt du moteur se produit lorsque le voyant demeure allumé fixe pendant 3 secondes.
- Diese Kontrolllampe leuchtet bei unzureichendem Öldruck auf. Der Motor wird angehalten, wenn die Kontrolllampe für einen Zeitraum von 3 Sekunden dauerhaft aufleuchtet.
- Se activa cuando la presión del aceite es insuficiente. La parada del motor se produce después de que el piloto permanece encendido permanentemente durante 3 segundos.
- Acende-se quando a pressão do óleo for insuficiente. A paragem do motor acontece depois do indicador luminoso ficar aceso de modo constante durante 3 segundos.



Battery Recharge Indicator - Spia Ricarica Batteria - Voyant Recharge Batterie - Kontrolllampe Batterieladung - Testigo carga batería - Indicador luminoso de recarga da bateria (Yellow Colour - Colore Giallo - Couleur Jaune - Farbe Rot - Color Amarillo - Cor Amarela)

- Turns on in the case of a battery recharge failure. When the indicator light remains fixed for 3 seconds, the engine stop takes place.
- Si accende in caso di mancata ricarica batteria. L'arresto del motore avviene dopo che la spia rimane accesa in modo costante per 3 secondi.
- Il s'allume si la batterie ne se recharge pas. L'arrêt du moteur se produit lorsque le voyant demeure allumé fixe pendant 3 secondes.
- Diese Kontrolllampe leuchtet bei unzureichender Batterieladung auf. Der Motor wird angehalten, wenn die Kontrolllampe für einen Zeitraum von 3 Sekunden dauerhaft aufleuchtet.
- Se activa cuando la batería no está cargada. La parada del motor se produce después de que el piloto permanece encendido permanentemente durante 3 segundos.
- Acende quando não houver a recarga da bateria. A paragem do motor acontece depois do indicador luminoso ficar aceso de modo constante durante 3 segundos.



Coolant Over-Temperature Indicator - Spia sovratemperatura olio o testa motore - Voyant surchauffe de l'huile ou de la culasse - Kontrolllampe Übertemperatur Öl oder Zylinderkopf - Testigo sobretemperatura aceite o cabeza motor - Indicador luminoso de sobreaquecimento do óleo ou do cabeçote motor (Red colour - Colore rosso - Couleur rouge - Farbe rot - Color rojo - Cor vernelha)

- Turns on when the coolant temperature is above safety level. When the indicator light remains fixed for 3 seconds, the engine stop takes place.
- Essa si accende quando la temperatura del liquido refrigerante va oltre la soglia di sicurezza. L'arresto del motore avviene dopo che la spia rimane accesa in modo costante per 3 secondi.
- Il s'allume lorsque la température du liquide de refroidissement dépasse le seuil de sûreté. L'arrêt du moteur se produit lorsque le voyant demeure allumé fixe pendant 3 secondes.
- Diese leuchtet auf, wenn die Temperatur der Kühlflüssigkeit die Sicherheitsschwelle übersteigt. Der Motor wird angehalten, wenn die Kontrolllampe für einen Zeitraum von 3 Sekunden dauerhaft aufleuchtet.
- Se enciende cuando la temperatura del líquido refrigerante supera el umbral de seguridad. La parada del motor se produce después de que el piloto permanece encendido permanentemente durante 3 segundos.
- Esta se acende quando a temperatura do líquido refrigerante ultrapassa o limite de segurança. A paragem do motor acontece depois do indicador luminoso ficar aceso de modo constante durante 3 segundos.



(Red colour - Colore rosso - Couleur rouge - Farbe rot - Color rojo - Cor vernelha)

- This indicator light is on all our control panels, but its function depends on the application type.
- Questa spia è presente su tutti i nostri quadretti di comando, ma la sua funzionalità dipende dal tipo di applicazione.
- Ce voyant est situé dans tous les tableaux de commande, mais son fonctionnement dépend du type d'application.
- Diese Kontrolllampe befindet sich auf allen unseren Schaltkästen, ihre Funktion hängt jedoch von der jeweiligen Anwendungsart ab.
- Este piloto se encuentra en todos nuestros cuadros de mando pero su función depende del tipo de aplicación.
- Este indicador luminoso está presente em todos os nossos quadros de comando, mas a sua funcionalidade depende do tipo de aplicação.

- When the indicator light remains fixed for 3 seconds, the engine stop takes place.
- L'arresto del motore avviene dopo che la spia rimane accesa in modo costante per 3 secondi.
- L'arrêt du moteur se produit lorsque le voyant demeure allumé fixe pendant 3 secondes.
- Der Motor wird angehalten, wenn die Kontrolllampe für einen Zeitraum von 3 Sekunden dauerhaft aufleuchtet.
- La parada del motor se produce después de que el piloto permanece encendido permanentemente durante 3 segundos.
- A paragem do motor acontece depois do indicador luminoso ficar aceso de modo constante durante 3 segundos.



(Red colour - Colore rosso - Couleur rouge - Farbe rot - Color rojo - Cor vermelha)

- This indicator light is on all our control panels, but its function depends on the application type.
- Questa spia è presente su tutti i nostri quadretti di comando, ma la sua funzionalità dipende dal tipo di applicazione.
- Ce voyant est situé dans tous les tableaux de commande, mais son fonctionnement dépend du type d'application.
- Diese Kontrolllampe befindet sich auf allen unseren Schaltkästen, ihre Funktion hängt jedoch von der jeweiligen Anwendungsart ab.
- Este piloto se encuentra en todos nuestros cuadros de mando pero su función depende del tipo de aplicación.
- Este indicador luminoso está presente em todos os nossos quadros de comando, mas a sua funcionalidade depende do tipo de aplicação.



**Glow Plugs indicator - Spia candelette - Voyant bougies - Kontrolllampe Vorglühen - Testigo bujías - Indicador luminoso das velas
(Yellow colour - Colore giallo - Couleur jaune - Farbe gelb - Color amarillo - Cor amarela)**

- Remains on during preheat (The preheating time varies according to the environment temperature: longer in cold periods and shorter in hot periods).
- In the panels without revolution counter, the glow plug indicator light starts blinking when the glow plug supply is missing (burnt-out fuse or relay failure).
- In the panels with revolution counter, during the preheating phase the engine protection indicator light turns green when the glow-plug supply is missing (burnt-out fuse or relay failure).
- Rimane accesa durante il preriscaldamento (il tempo di preriscaldamento varia con la temperatura ambiente; più lungo nei periodi freddi e più corto in quelli caldi).
- Nei quadretti senza contagiri la spia candelette funziona ad intermittenza quando manca l'alimentazione alle candelette (fusibile bruciato o relè in avaria).
- Nei quadretti con contagiri la spia protezione motore durante il preriscaldamento diventa verde quando manca l'alimentazione alle candelette (fusibile bruciato o relè in avaria).
- Il reste allumé durant le préchauffage (Le temps de préchauffage varie selon la température ambiante : il sera plus long dans les périodes froides et plus court dans les périodes chaudes).
- Dans les tableaux sans compte-tours, le voyant des bougies s'allume clignotant en cas de non alimentation des bougies (fusible grillé ou relais défectueux).
- Dans les tableaux avec compte-tours, le voyant de protection moteur lors du préchauffage devient vert en cas de non alimentation des bougies (fusible grillé ou relais défectueux).
- Diese Kontrolllampe leuchtet während des Vorglüehens auf (die Vorglühzeit hängt von der Umgebungstemperatur ab. Sie ist in den kälteren Jahreszeiten länger und in den wärmeren Jahreszeit kürzer).
- In den Schaltkästen ohne Drehzahlmesser blinkt die Kontrolllampe Glühkerzen, wenn die Versorgung der Kerzen ausfällt (Sicherung durchgebrannt oder Relais defekt).
- In den Schaltkästen mit Drehzahlmesser leuchtet die Kontrolllampe Motorschutzschalter während des Vorglüehens grün auf, wenn die Versorgung der Kerzen ausfällt (Sicherung durchgebrannt oder Relais defekt).
- Queda encendido durante el precalentamiento (el tiempo de precalentamiento varía de acuerdo con la temperatura ambiente: más largo en los periodos fríos y más corto en los periodos calientes).
- En los cuadros sin cuentarrevoluciones el testigo de las bujías es intermitente cuando las bujías no están alimentadas (fusible quemado o relé averiado).
- En los cuadros con cuentarrevoluciones el testigo de la protección del motor durante el precalentamiento cambia a verde cuando las bujías no están alimentadas (fusible quemado o relé averiado).

- Fica aceso durante o pré-aquecimento (o tempo de pré-aquecimento varia com a temp. ambiente; mais longo durante os períodos frios e mais curto durante os quentes).
- Em quadros sem taquímetro o indicador luminoso das velas pisca quando falta a alimentação nas velas (fusível queimado ou relé avariado).
- Em quadros com taquímetro o indicador luminoso de proteção do motor durante o pré-aquecimento torna-se verde quando falta a alimentação nas velas (fusível queimado ou relé avariado).



Air Filter Obstruction Indicator - Spia Intasamento Filtro Aria - Voyant Filtre à Air Engorgé - Kontrolllampe Luftfilter Verstopft - Testigo Obturación Filtro Aire - Indicador Luminoso de Entupimento do Filtro Do Ar

- Turns on in the case of an air filter obstruction.
- This indicator light is on all our control panels, but its function depends on the application type.
- Si accende in caso di intasamento filtro aria.
- Questa spia è presente su tutti i nostri quadretti di comando, ma la sua funzionalità dipende dal tipo di applicazione.
- Il s'allume en cas d'engorgement du filtre à air.
- Ce voyant est situé dans tous les tableaux de commande, mais son fonctionnement dépend du type d'application.
- Diese Kontrolllampe leuchtet bei Verstopfungen des Luftfilters auf.
- Diese Kontrolllampe befindet sich auf allen unseren Schaltkästen, ihre Funktion hängt jedoch von der jeweiligen Anwendungsart ab.
- Se activa cuando el filtro del aire está obturado.
- Este piloto se encuentra en todos nuestros cuadros de mando pero su función depende del tipo de aplicación.
- Acende-se quando o filtro do ar estiver entupido.
- Este indicador luminoso está presente em todos os nossos quadros de comando, mas a sua funcionalidade depende do tipo de aplicação.

AFTER STARTING**DOPO L'AVVIAMENTO****APRES LE DEMARRAGE****NACH DEM ANLASSEN****DESPUES DEL ARRANQUE****DEPOIS DO AVIAMENTO**

- Run at idle speed for a few minutes according to table.
- Al minimo per qualche minuto come da tabella.
- Au minimum pendant quelques minuts d'après tableau.
- Im Leerlauf für die Zeit einiger Minuten (siehe Tabelle).
- Al minimo por algunos minutos como indicado en la tabla.
- Ao minimo por alguns minutos como na tabela.

Temperature (Outside)
Temperatura
Température
Temperatur
Temperatura
Temperatura

Time
Tempo
Durée
Zeit
Tempo
Tempo

Below -4°F ($\leq -20^{\circ}\text{C}$)

5 minutes (5')

Between -4°F~14°F (-20°C/-10°C)

2 minutes (2')

Between 14°F ~ 41°F (-10°C/ -5°C)

1 minute (1')

Above 41°F ($\geq 5^{\circ}\text{C}$)

20 seconds (20'')

BREAK-IN PERIOD**RODAGGIO****RODAGE****EINLAUFEN****RODAJE****RODAGEM**

- During first 50 hours do not exceed 70% of maximum rated power.
- Nelle prime 50 ore non superare il 70% del carico totale.
- Pour les premières 50 heures ne pas dépasser 70% de la puissance totale.
- Für die ersten 50 Stunden sind 70% der Vollleistung nicht zu überschreiten.
- Durante las primeras 50 horas hacerlo funcionar al 70% de su cargo normal.
- Nas primeiras 50 horas não superar o 70% do cargo total.

BEFORE STOPPING**PRIMA DELL'ARRESTO****AVANT L'ARRET****VOR DEM ABSTELLEN****ANTES DEL PARO****ANTES DA PARADA**

- Run at idle speed for a few minutes.
- Al minimo per qualche minuto.
- Au minimum pendant quelques minuts.
- Im Leerlauf einige Minuten laufen lassen.
- Al minimo por algunos minutos.
- Ao minimo por alguns minutos.

**STOPPING****ARRESTO****ARRET****ABSTELLEN****PARO****PARADA**

- Key in stop position.
- Chiavetta in posizione di stop.
- Clé en position de stop.
- Schlüssel in Stopstellung
- Llave en posición de stop.
- Chavinha em posição de stop



**MAINTENANCE
MANUTENZIONE
ENTRETIEN
WARTUNG
MANUTENCION
MANUNTENAÇÃO**



- Perform all maintenance procedures after engine has cooled.
- Le operazioni di manutenzione vanno effettuate a motore freddo.
- Les opérations d'entretien doivent être effectuées à moteur froid.
- Die Instandhaltungsarbeiten bei kaltem Motor ausführen.
- Los trabajos de mantenimiento se hacen con motor frío.
- As operações de manutenção fazem-se com o motor frio.

KOHLER®

- Use only genuine Kohler repair parts. Failure to use the correct replacement parts could cause severe engine wear or damage, and may void the warranty. Follow all procedures and recommendations in this document.
- Utilizzare esclusivamente ricambi Kohler. L'uso di ricambi scorretti può causare gravi danni al motore o accelerarne l'usura e può invalidare la garanzia. Il mancato rispetto delle operazioni descritte nelle pagine seguenti possono comportare il rischio di danni tecnici alla macchina e/o all'impianto. L'inosservanza provoca la decadenza della garanzia.
- Utiliser uniquement des pièces de rechange Kohler d'origine. Ne pas utiliser les pièces de rechange correctes pourrait entraîner l'usure ou des dégâts graves du moteur et pourrait annuler la garantie.
La non-observance des opérations décrites dans les pages suivantes peut comporter le risque de dommages techniques à la machine et / ou à l'installation. La garantie n'est plus valable en cas d'inobservation.
- Nur Original-Ersatzteile von Kohler verwenden. Bei Verwendung anderer Teile besteht die Gefahr von schweren Motorbeschädigungen oder hohem Motorverschleiß und Sie können Ihren Garantieanspruch verlieren.
Die Nichtbeachtung der Vorgänge, die auf den folgenden Seiten beschrieben sind, können zu technischen Schäden an der Maschine und/oder der Anlage führen. Bei Behandlungs- oder Wartungsfehler erlischt die Garantie verlangen.
- Use únicamente piezas de repuesto originales Kohler. No utilizar las piezas de repuesto correctas puede ocasionar graves daños o desgaste del motor, y puede anular la garantía.
- El incumplimiento de las operaciones descritas en las páginas siguientes puede acarrear daños técnicos a la máquina y/o a la instalación. El incumplimiento provoca la anulación de la garantía.
- Utilize apenas peças de substituição originais da Kohler. A utilização das peças de reposição incorrectas pode causar danos graves ou desgaste ao motor e com isto anular a garantia.
- A falta de cumprimento das operações descritas nas páginas seguintes podem comportar o perigo de danos técnicos para a máquina e/ou para a instalação. A inobservância provoca a decadência da garantia.

**AFTER FIRST 50 HOURS OF OPERATION
SOLO DOPO LE PRIME 50 ORE
APRES LES 50 PREMIERES HEURES
NACH DEN ERSETEN 50 BETRIEBSSTUNDEN
DESPUÉS DE LAS PRIMERAS 50 HORAS
APÓS AS PRIMEIRAS 50 HORAS**

**Change Oil
Sostituzione Olio Motore
Remplacement Huile Moteur
Ölstand-Wechsel.
Sostitución Aceite del Motor
Substituição Óleo do Motor**

PAG. ST. 74-76

**Replace Oil Filter
Sostituzione Filtro Olio
Remplacement Filtre à Huile
Ölfilter-Wechsel
Sostitución Filtro Aceite
Substituição Filtro Óleo**

PAG. ST. 81



**Every 10 Hours
Ogni 10 Ore
Toutes les 10 Heures
Alle 10 Stunden
Cada 10 Horas
Cada 10 Horas**

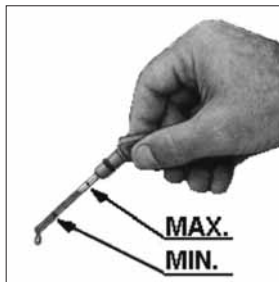
**10 Hours
H 10**

**Check Oil Level
Controllo Livello Olio
Moteur
Contrôle Niveau Huile
Moteur
Ölstanddaten-Kontrolle
Comprobación Nivel Aceite
del Motor
Contrôle Nivel Óleo do
Motor**



- Place engine on level surface to ensure accurate measurement of oil level.
- Il rifornimento e il controllo livello olio deve essere effettuato con il motore in posizione orizzontale.
- Le ravitaillement et le contrôle du niveau d'huile doit être fait avec le moteur sur une surface plane.
- Um das Öl nachzufüllen und den Stand zu prüfen, muß der Motor immer eben stehen.
- El abastecimiento y el control nivel aceite debe efectuarse con el motor sobre terreno plano.
- O abastecimento e o controle do nível do óleo deve ser feito com o motor em posição perfeitamente horizontal.

- Check oil level. If level is not at the MAX level, fill up.
- Controllo livello olio. Se il livello non supera il minimo, rabboccare.
- Contrôle niveau huile. Si le niveau ne dépasse pas le minimum, remplir.
- Ölstandkontrolle. Bis zum Maximum nachfüllen.
- Control nivel aceite. Si el nivel de aceite no llega a taca del minimo, rellenar.
- Contrôle nivel óleo. Se o nivel nao sobrepuja o minimo, encher.



Coolant Level Check
Controllo Livello Liquido di
Raffreddamento
Contrôle Niveau Liquide
Réfrigérant
Prüfendes
Kühlfüssigkeitsstands
Comprobar Nivel Liquido
Para Refrigeración
Contrôle Nivel Liquido
Esfriamento



- The fluid coolant circuit is pressurized. Inspections must only be made when the engine has cooled and even in this case, the radiator or expansion chamber plug must be unscrewed with the utmost caution.
If an electric fan is installed, do not approach a hot engine since the fan itself could start up even when the engine is at a standstill.
- Il circuito di raffreddamento a liquido è in pressione, non effettuare controlli prima che il motore si sia raffreddato ed anche in quel caso aprire con cautela il tappo del radiatore o del vaso di espansione.
Nel caso sia prevista una elettroventola non avvicinarsi a motore caldo perché potrebbe entrare in funzione anche a motore fermo.
- Le circuit de refroidissement par liquide est sous pression. Ne faites de contrôle tant que le moteur n'a pas refroidi et même dans ce cas ouvrez le bouchon du radiateur ou du vase d'expansion très prudemment. En présence d'un électro-ventilateur ne vous approchez pas du moteur encore chaud car il pourrait se remettre en marche même s'il est arrêté.
- Der mit Flüssigkeit gefüllte Kühlkreislauf steht unter Druck. Keine Kontrollen ausführen, bevor der Motor abgekühlt ist. Auch dann den Verschlußstopfen des Kühlers oder des Ausdehnungsgefäßes sehr vorsichtig öffnen.
Falls ein Elektrolüfter vorgesehen ist, halten Sie bei warmem Motor einen Sicherheitsabstand ein, weil er auch bei stehendem Motor anlaufen kann.
- El circuito de refrigeración con líquido está bajo presión, no efectuar controles antes que se enfríe el motor y aún luego abrir con cuidado el tapón del radiador o del depósito de expansión.
Si ha sido prevista una electroválvula no acercarse con el motor caliente porque podría funcionar incluso con el motor parado.
- O circuito de arrefecimento a líquido encontra-se sob pressão. Não efectuar controles antes que o motor esteja arrefecido e também neste caso abrir com cautela o tampão do radiador ou do depósito de expansão.
No caso em que esteja montada uma ventoinha eléctrica não aproximar-se ao motor quente porque pode entrar em funcionamento também com o motor parado.

- Remove radiator cap.
- Togliere il tappo del radiatore.
- Enlever le bouchon radiateur.
- Abnehmen Sie den Kühlersverschluss.
- Quitar el tapón del radiador.
- Tirar o tampa do radiador.



- If the liquid does not cover the cooling pipes inside the radiator, top liquid up until the pipes are covered by ~ 5 mm and put the cap back on.
- Se il liquido non ricopre i tubi di raffreddamento all'interno del radiatore, rabboccare fino alla copertura dei tubi di ~ 5 mm e rimettere il tappo.
- Si le liquide ne recouvre pas les tuyaux de refroidissement à l'intérieur du radiateur, remplir jusqu'à couvrir les tuyaux d'environ 5mm et remettre le bouchon.
- Falls das Kühlmittel die Kühlschläuche im Inneren des Kühlers nicht bedeckt, nachfüllen, bis die Schläuche mit 5 mm bedeckt sind und den Verschluss wieder aufsetzen.
- Si el líquido no recubre los tubos de refrigeración en el interior del radiador, llenar hasta la cubierta de los tubos de ~ 5 mm y volver a poner el tapón.
- Se o líquido não cobrir os tubos de arrefecimento no interior do radiador, reabasteça até cobrir os tubos cerca de 5 mm e recoloque a tampa



- If radiator has separate overflow reservoir, add coolant until it reaches max mark; Reinstall cap.
- Con motori provvisti di serbatoio compensatore separato, introdurre il liquido fino al riferimento di livello massimo.
- Dans les moteurs dotés de réservoir compensateur séparé, ravitaillez jusqu'au repère de niveau maximum
- Bei Motoren mit getrenntem Ausgleichstank ist die Flüssigkeit bis zur Kerbe „max.“ einzufüllen.
- Con motores equipados con depósito de compensación separado, introducir el líquido hasta la muesca de nivel de máximo.
- No caso de motores dotados de depósito compensador separado, introducir o líquido até à marca de nível máx.

Air Cleaner Check and Maintenance
Controllo e Pulizia Filtro Aria
Contrôle et Nettoyage Filtre à Air
Luftfilter-Kontrolle und Reinigung
Comprobar y Limpiar Filtre de Aire
Contrôle e Limpeza Filtro Ar

Engines With Dry Panel Air Cleaner
Per Motori con Filtro Aria a Secco a Pannello
Pour les Moteurs Avec Filtre à Air Sec à Panneau
Für Motoren mit Trockenplattenluftfilter
Para Motores con Filtro de Aire Seco de Panel
Para Motores Com Filtro de Ar a Seco de Painel

- Open air cleaner cover and remove element.
- Aprire il filtro e togliere la massa filtrante.
- Ouvrir le filtre à air et sortir la cartouche filtrante.
- Öffnen Sie den Luftfilter und entfernen Sie das Element.
- Abrir il filtro y sacar la masa filtrante.
- Abrir o filtro e tirar a massa filtrante.



- Tap filter gently to dislodge debris. Do not wash paper filter or use pressurized air, as this will damage filter.
- Battete delicatamente il filtro per eliminare i residui. Per non danneggiare il filtro di carta, non lavarlo e non pulirlo con aria compressa.
- Tapoter doucement sur le filtre pour déloger les débris. Ne pas laver le filtre en papier ou utiliser d'air comprimé, car ceci abîmerá le filtre.
- Klopfen Sie leicht auf den Filter, damit sich der Verschleißabrieb löst. Waschen Sie den Papierfilter nicht aus und setzen Sie keine Druckluft ein, denn dadurch wird der Filter beschädigt.
- Golpee suavemente el filtro para desprender la suciedad. No lave el filtro de papel ni use aire comprimido, ya que esto dañaría el filtro.
- Bata suavemente no filtro para fazer sair os resíduos. Não lave filtros de papel nem use ar comprimido uma vez que isto danificará o filtro.

- Do not reuse air filter or pre-cleaner if any damage or deterioration has occurred. Replace with new.
- Se la massa filtrante è stata pulita altre volte, o se è irrimediabilmente intasata gettarla e sostituirla.
- Si la masse filtrante a déjà été nettoyée plusieurs fois, ou bien si elle est irrémédiablement encrassée, la remplacer.
- Wenn das Element bereits mehrere Male gereinigt worden oder unwiederbringlich verstopft ist, wegwerfen und erneuern.
- Si la masa filtrante ya ha sido limpiada otras veces, o si está irremediablemente obstruida, tirarla o sustituirla.
- Se a massa filtrante já foi limpada outras vezes, ou se for irremediavelmente entupida, jogá-la substituí-la.



- Use only genuine Kohler repair parts.
- Utilizzare esclusivamente ricambi Kohler.
- Utiliser uniquement des pièces de rechange Kohler d'origine.
- Nur Original-Ersatzteile von Kohler verwenden.
- Use únicamente piezas de repuesto originales Kohler.
- Utilize apenas peças de substituição originais da Kohler.



- Reassemble air cleaner.
- Rimontare il filtro aria.
- Remonter le filtre à air.
- Setzen Sie den Luftfilter wieder zusammen.
- Montar el filtro aire.
- Remontar o filtro ar.



- Securely install air filter and cover to prevent dust or other impurities from bypassing filtration system and damaging engine.
- Accertarsi che il filtro sia montato in modo corretto altrimenti polvere ed altro possono entrare nei condotti aspirazione.
- Vérifier que le filtre est monté correctement pour empêcher à la poussière ou autres saletés de pénétrer dans les conduits admission.
- Sicherstellen, daß der Filter korrekt montiert ist. Andernfalls können Staub und Fremdkörper in den saug leitungen.
- Cerciorarse que el filtro esté montado en modo correcto de lo contrario el polvo u otros elementos pueden entrar en los conductos aspiración.
- Verificar que o filtro esteja montado correctamente para evitar que a poeira possa entrar nos condutos de aspiração.

Engines With Dry Air Filter and Clogging Indicator

Per Motori Con Filtro Aria a Secco e Indicatore di Intasamento

Pour Moteurs Avec Filtre à Air Sec et Indicateur de Encrassement

Beim Motoren Mit Trockenluftfilter und Verstopfungsanzeiger

Para Motores Con Filtro Aire en Seco e Indicador de Obturación

Para Motores Com Filtro ar à Seco e Indicador de Obstrução

- Clean or replace filtering element as per above specifications if the indicator shows a clogged state.
- Se l'indicatore segnala l'intasamento della massa filtrante, procedere alla pulizia o alla sostituzione come dalle indicazioni precedenti.
- Si l'indicateur signale l'encrassement de la masse filtrante, procéder au nettoyage ou au remplacement en suivant les indications précédentes.
- Wenn der Anzeiger angibt, daß der Filtereinsatz verstopft ist muß er ersetzt werden (siehe oben).
- Si el indicador señala la obturación del filtro, limpiarlo o cambiarlo como antes indicado.
- Se o indicador assinala uma obstrução da massa filtrante, prosseguir com a limpeza e a substituição como nas indicações anteriores.

Engines With Remote Air Filter
Per Motori Con Filtro Aria a Distanza
Pour Moteurs Avec Filtre à Air à Distance
Für Motoren Mit Nicht Direkt Angebautem Luftfilter
Para Motor Con Filtro de Aire Remoto
Para Motores Com Filtro de Ar à Distância

- Open air cleaner and remove element.
- Aprire il filtro e togliere la massa filtrante.
- Ouvrir le filtre à air et sortir la cartouche filtrante.
- Öffnen Sie den Luftfilter und entfernen Sie das Element.
- Abrir il filtro y sacar la masa filtrante.
- Abrir o filtro e tirar a massa filtrante.



- Tap filter gently to dislodge debris. Do not wash paper filter or use pressurized air, as this will damage filter.
- Battere delicatamente il filtro per eliminare i residui. Per non danneggiare il filtro di carta, non lavarlo e non pulirlo con aria compressa.
- Tapoter doucement sur le filtre pour déloger les débris. Ne pas laver le filtre en papier ou utiliser d'air comprimé, car ceci abîmerait le filtre.
- Klopfen Sie leicht auf den Filter, damit sich der Verschleißabrieb löst. Waschen Sie den Papierfilter nicht aus und setzen Sie keine Druckluft ein, denn dadurch wird der Filter beschädigt.
- Golpee suavemente el filtro para desprender la suciedad. No lave el filtro de papel ni use aire comprimido, ya que esto dañaría el filtro.
- Bata suavemente no filtro para fazer sair os resíduos. Não lave filtros de papel nem use ar comprimido uma vez que isto danificará o filtro.

- Do not reuse air filter or pre-cleaner if any damage or deterioration has occurred. Replace with new.
- Se la massa filtrante è stata pulita altre volte, o se è irrimediabilmente intasata gettarla e sostituirla.
- Si la masse filtrante a déjà été nettoyée plusieurs fois, ou bien si elle est irrémédiablement encrassée, la remplacer.
- Wenn das Element bereits mehrere Male gereinigt worden oder unwiederbringlich verstopft ist, wegwerfen und erneuern.
- Si la masa filtrante ya ha sido limpiada otras veces, o si está irremediabilmente obstruida, tirarla o sustituirla.
- Se a massa filtrante já foi limpada outras vezes, ou se for irremediavelmente entupida, jogá-la substituí-la.

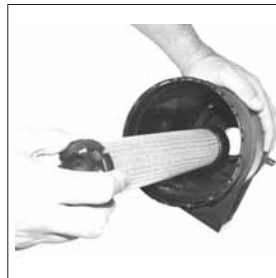


- Use only genuine Kohler repair parts.
- Utilizzare esclusivamente ricambi Kohler.
- Utiliser uniquement des pièces de rechange Kohler d'origine.
- Nur Original-Ersatzteile von Kohler verwenden.
- Use únicamente piezas de repuesto originales Kohler.
- Utilize apenas peças de substituição originais da Kohler.





- Fit air filter back in position.
- Pulire e rimontare il filtro aria.
- Nettoyer et remonter le filtre à air.
- Reinigen und Luftfilter montieren.
- Limpiar y montar de nuevo el filtro de aire.
- Limpar e remontar o filtro ar.



- Use only genuine Kohler repair parts.
- Utilizzare solo ricambi originali Kohler.
- Utiliser seulement des pièces de rechange d'origine Kohler.
- Es sind nur original Kohler - Teile zu verwenden.
- Utilizar sólo recambios originales Kohler.
- Utilizar Só peças de origem Kohler.

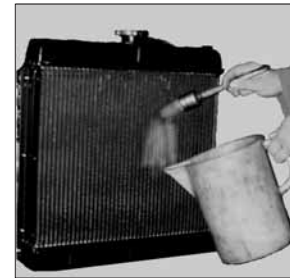



Check Fuel Lines
Controllo Tubi Carburante
Contrôle Tuyaux
Combustible
Kontrolle der
Kraftstoffleitungen
Control de los tubos
combustibles
Controlo dos tubos dos
Combustíveis

- Make sure there are no fuel leaks in the fuel lines.
- Verificare che i tubi siano esenti da perdite.
- Vérifier s'il n'y a pas de fuites dans les tuyaux.
- Sicherstellen, dass im Kraftstoffleitungen keine Kraftstoffleckagen vorliegen.
- Comprobar que los tubos no tenga pérdidas.
- Verifique que o dos tubos não tenha perdas.

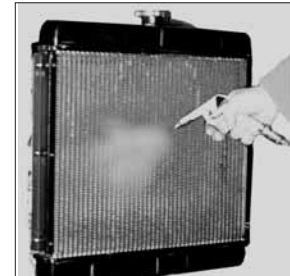
Check Radiator Exchange Surface
Controllo Superficie di Scambio Radiatore
Contrôle surface d'échange radiateur
Kontrolle Austauschfläche des Kühlers
Comprobar Superficie de Intercambio del Radiador
Contrôle Superficie de Troca do Radiador

- If clogged, clean the radiator exchange surface with a brush and kerosene on both sides.
- Se intasata, pulire la superficie di scambio radiatore con pennello e gasolio da entrambi i lati.
- Nettoyer la surface d'échange du radiateur des deux côtés avec un pinceau et du gasoil si elle est engorgée.
- Falls die Austauschfläche des Kühlers verstopft ist, wird sie mit einem Pinsel und Dieselöl auf beiden Seiten gereinigt.
- Si la superficie de intercambio del radiador está obstruida, limpiarla usando un pincel y gasóleo en ambos lados.
- Se estiver entupida, limpe a superfície de troca do radiador em ambos os lados com pincel e gasóleo.



- 
- Always wear protective goggles if compressed air is used.
 - Nel caso venga usata aria compressa è importante utilizzare occhiali protettivi.
 - Mettez des lunettes de protection en cas d'utilisation de l'air comprimé.
 - Falls Druckluft verwendet wird, ist es sehr wichtig, eine Schutzbrille zu benutzen.
 - Si se usa aire comprimido es importante utilizar gafas de protección.
 - No caso em que se use ar comprimido é importante usar óculos de protecção.

- Dry with compressed air.
- Asciugare con getto d'aria.
- Secher a l'air comprimé.
- Trocknen Sie mit Druckluft.
- Secar soplando aire.
- Enxugar com jato de ar.





Every 250 Hours
Ogni 250 Ore
Toutes les 250 Heures
Alle 250 Stunden
Cada 250 Horas
Cada 250 Horas

250 Hours
h 250

Change Oil (Models with Standard Oil Sump)
Sostituzione Olio Carter per Motori con Coppa Olio Standard
Remplacement Huile Carter Pour les Moteurs Avec Carter D'Huile Standard
Öl Wechsel Bei Motoren Mit Standardölwanne
Sostitución Aceite Cártter Para Motores con Cártter de Aceite Estándar
Substituição Óleo Carter Para Motores de Cártter Padrão Para o Óleo



- In case of low use: every 6 months.
- In caso di scarso utilizzo: ogni 6 mesi.
- En cas d'emploi limité: tous les 6 mois.
- Benutzung: alle 6 Monate.
- En caso de escasa utilización: cada 6 meses.
- Em situações de reduzida utilização, todos os 6 meses.

PRESCRIBED LUBRICANT - OLIO PRESCRITTO - HUILE INDIQUÉE
VORGESCHRIEBENE SCHMIERÖLE - ACEITE RECOMENDADO - ÓLEO RECOMENDADO

AGIP SINT 2000 5W40

Specifications
Specifiche
Spécification
Spezifikation
Especificado
Especificação

API SJ/CF 4
ACEA A3-96 B3-96
MIL-L-46152 D/E

- For oil capacity see page 44.
- Per la capacità olio vedi pag. 44.
- Pour contenance huile voir page 44.
- Fassungsvermögen siehe Seite 44.
- Para capacidad ver pág. 44.
- Para capacidade óleo veja pág. 44.



- In dusty or dirty conditions, change oil and oil filter every 150 hours.
- In ambienti sporchi o polverosi, l'olio e il filtro vanno cambiati ogni 150 ore.
- Dans des conditions poussiéreuses ou sales, changer l'huile et le filtre à huile toutes les 150 heures.
- Öl und Ölfilter in schmutzigen bzw. staubigen Umfeldern alle 150 Betriebsstunden wechseln.
- En condiciones de polvo o suciedad, cambie el aceite y el filtro de aceite cada 150 horas.
- Em condições de poeira ou sujidade, mude o óleo e o filtro do óleo a cada 150 horas.

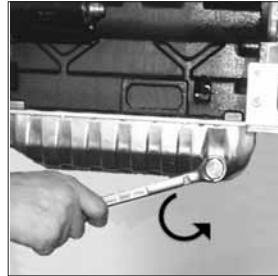


- Change the oil while the engine is still warm, the oil will flow more freely.
- Onde ottenere il rapido e completo scarico dell'olio motore, si consiglia di eseguire tale operazione a motore caldo.
- Pour vidanger rapidement et totalement l'huile du moteur il est recommandé de faire cette opération quand le moteur est chaud.
- Damit das Motoröl schnell und vollständig ausläuft, sollte man den Vorgang bei warmem Motor vornehmen.
- Para lograr una descarga rápida y completa del aceite motor, se aconseja de efectuar dicha operación con motor caliente.
- Para fazer sair em modo rápido e completo o óleo do motor aconselhamos efectuar esta operação com o motor quente.



- Avoid prolonged or repeated skin contact with used engine oil, or wear protective gloves. If contact cannot be avoided, thoroughly wash exposed areas with soap and water. Respect the environment; dispose of used oil in accordance with local ordinances.
- L'olio motore esausto può essere causa di cancro alla pelle se lasciato ripetutamente a contatto e per periodi prolungati. Se il contatto con l'olio fosse inevitabile, si consiglia di lavarsi accuratamente le mani con acqua e sapone non appena possibile. Non disperdere l'olio esausto in ambiente in quanto altamente inquinante.
- L'huile moteur épuisée peut être la cause de cancer de la peau si laissée fréquemment à contact pour des périodes prolongées. Si le contact avec l'huile est inévitable, se laver les mains à l'eau et savon avec soin dès que possible. Ne pas vidanger l'huile épuisée dans le milieu, car elle a un haut niveau de pollution.
- Schmieröl kann Hautkrebs erzeugen, wenn es häufig in Hautkontakt kommt. Kann ein Kontakt nicht vermieden werden, sollte man sich so schnell wie möglich die Hände gründlich waschen. Wegen dem hohen Grad der Umweltverschmutzung, ist Sorge zu tragen, daß kein Öl ins Erdreich.
- El aceite del motor usado (usado) puede ser causa de cancer de piel, si es repetidamente ó prolongado su contacto. Si el contacto con el aceite fuese inevitable, se aconseja lavarse adecuadamente las manos con jabon lo antes posible. Non dispersar o tirar el aceite usado: por ser de un alto nivel de contaminante.
- O óleo velho do motor pode provocar cancro na pele se entrar frequentemente em contacto e por períodos prolongados com a mesma. No caso em que o contacto com o óleo seja inevitável, aconselha-se lavar bem as mãos com água e sabão assim que for possível. Não dispersar o óleo velho no ambiente porque é muito poluidor.

- Remove drain plug and drain oil into an approved container.
- Togliere il tappo e scaricare l'olio in un contenitore adatto.
- Enlevez le bouchon et vidangez l'huile dans un récipient approprié.
- Den Stopfen abschrauben und das Öl in einen geeigneten Behälter auslaufen lassen.
- Quitar el tapón y descargar el aceite en un contenedor idóneo.
- Retirar o tampão e recolher o óleo num recipiente apropriado.

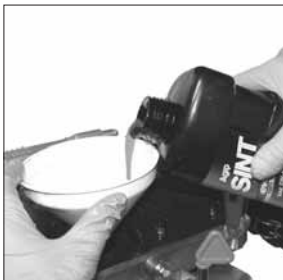


- Reassemble oil drain plug and replace the copper seal. Retighten the plug at 40 N-m (30 ft. lb.).
- Riavvitare il tappo scarico olio, sostituire la guarnizione in rame e serrarlo a 40 N-m.
- Revisser le bouchon de vidange et remplacer le joint en cuivre. Serrer le bouchon à 40 N-m.
- Die Kupferdichtung auswechseln und die Ölablassschraube wieder anschrauben und dabei auf 40 N-m anziehen.
- Volver a enrosacar el tapón de vaciado del aceite, sustituir la junta de cobre y apretarlo a 40 N-m.
- Volte a aparafusar a tampa de descarga do óleo, substitua a guarnição de cobre e aperte com uma força de 40 N-m.

- Remove oil fill cap.
- Togliere il tappo rifornimento olio.
- Dévisser le bouchon de remplissage d'huile.
- Entfernen Sie die Öleinfüllschraube.
- Quitar el tapón llenado aceite.
- Tirar o tampa reabastecimento óleo.



- Fill to correct level with oil. Reinstall fill cap.
- Versare l'olio e rimettere il tappo.
- Verser l'huile et remettre le bouchon.
- Füllen Sie das Öl ein und schließen Sie den Öleinfüllstutzen wieder.
- Poner aceite y montar el tapón.
- Verter o óleo e repor o tampa.



- With engine on a level surface check that oil level is to the "max" mark on dipstick.
- Controllare che il livello sia al massimo, con il motore in piano.
- Verifier que le niveau soit au maximum avec le moteur en plan.
- Mit Motor auf ebene Fläche Kontrollieren dass Ölstand Maximum zeigt.
- Controlar que el nivel se encuentre al máximo, con el motor en plano.
- Verificar que o nível esteja no máximo, com o motor em posição horizontal.



- Before restarting, verify dipstick, drain, and fill cap have been correctly installed.
- Prima del riavvio accertarsi che, l'asta livello, il tappo scarico olio e il tappo rifornimento olio siano montati in modo corretto onde evitare fuoriuscite di lubrificante
- Avant de redémarrer contrôlez que la jauge niveau, le bouchon de vidange d'huile et le bouchon de remplissage huile sont montés correctement afin d'éviter les fuites de lubrifiant.
- Vor dem Neustart sicherstellen, daß der meßstab, der Ölablaßstopfen und der Öleinfüllstopfen korrekt montiert sind, damit kein Schmierstoff auslaufen kann.
- Antes de volver a poner en marcha cerciorarse que la varilla nivel, el tapón de descarga aceite y el tapón de abastecimiento aceiteestén montados en modo correcto para evitar pérdidas de lubricante.
- Antes de proceder novamente ao arranque, verificar que a haste de nível, o tampão de descarregamento do óleo e o tampão de introdução do óleo estejam devidamente nos seus alojamentos para evitar a saída de lubrificante.



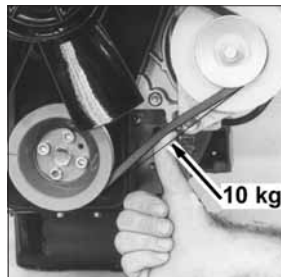
NOTES - NOTE - BEMERKUNG - NOTAS

Alternator Belt Stretch Control
Controllo Tensione Cinghia
Alternatore
Contrôle Tension Courroie
Alternateur
Prüfung des Keilriemens
Comprobar la Tensión Correa
Alternador
Contrôle Tensão Cincha
Alternador

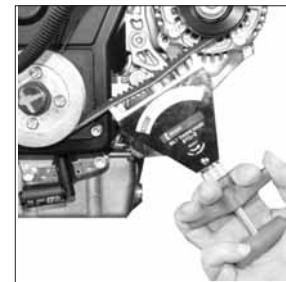


- Only check after having removed the positive battery cable to prevent accidental short-circuits and the starter motor from being consequently energized.
- Eseguire il controllo solo dopo avere isolato il cavo positivo della batteria per prevenire corto circuiti accidentali e di conseguenza l'eccitazione del motorino di avviamento.
- Effectuez le contrôle seulement après avoir isolé le câble positif de la batterie pour prévenir les courts-circuits accidentels et par conséquent l'excitation du démarreur
- Die Kontrolle erst vornehmen, nachdem man das positive Kabel der Batterie isoliert hat, damit er nicht zu Kurzschlüssen und folglich zum Erregen des Starters kommt.
- Efectuar el control sólo luego de haber aislado el cable positivo de la batería para prevenir cortocircuitos accidentales y como consecuencia la excitación del motor de arranque.
- Efectuar o controle somente depois de se ter isolado o cabo positivo da bateria para evitar curto-circuitos acidentais e por conseguinte a excitação do motor de ignição.

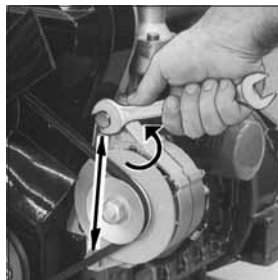
- If belt has more than 1 cm (0.393 in.) of slack, readjustment is necessary.
- Se la flessione è superiore ad 1 cm, tendere la cinghia.
- Si la flexion est supérieure à 1 cm. tendre la courroie.
- Wenn die Biegung höhere als 1 cm. ist, den Riemen spannen.
- Comprobar la tension de la correa; si flexa mas de 1 cm, corregir.
- Se a flexão da cincha é superior de 1 cm, estender a cincha.



- When using belt tension gauge type DENSO BTG-2, the correct value of tension to be read in the point indicated in the picture must be from 20 to 25 kg.
- Usando il tensiometro tipo DENSO BTG-2, il valore corretto di tensione da leggere nel punto indicato in figura deve risultare da 20 a 25 kg.
- Si on emploie le tensiometre type DENSO BTG-2, la valeur correcte de tension à lire dans le point indiqué dans la figure doit être de 20 à 25 kg.
- Wird der Riemenstannmesser DENSO Typ BTG-2 benutzt, so sollte der korrekte Spannungswert an der in der Abbildung gezeigten Stelle zwischen 20 und 25 kg liegen
- Si se utiliza el tensiómetro DENSO BTG-2, el valor de tensión correcto en el punto indicado en la figura debe ser de 20-25 kg.
- Usando o tensiómetro DENSO tipo BTG-2, o valor correcto de tensão medido no ponto indicado na figura deve resultar de 20 para 25 kg.



- Loosen the two alternator fixing bolts.
- Allentare i due bulloni fissaggio alternatore.
- Desserer les deux boulons fixation alternateur.
- Die zwei Befestigungsschrauben am Drehstromgenerator lösen.
- Aflojar los dos bulones fijación.
- Afrouxar os dois parafusos com porca fixagem alternador..

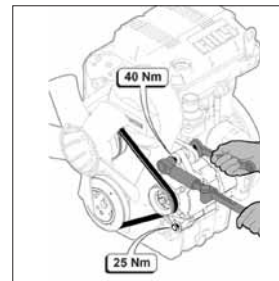


- Force the alternator outward and temporarily tighten the fastening bolts.
- Forzare l'alternatore verso l'esterno e serrare provvisoriamente i bulloni di dissaggio.
- Forcer l'alternateur vers l'extérieur et serrer provisoirement les boulons de fixation.
- Den Drehstromgenerator nach außen drücken und die Befestigungsschrauben provisorisch festziehen.
- Forzar el alternador hacia el exterior y ajustar provisionalmente los tornillos de fijación.
- Force o alternador para fora e aperte provisoriamente os parafusos de fixação.



- Recheck that the belt tension is within the required parameters.
- Ricontrollare che la tensione della cinghia sia entro i parametri previsti.
- Contrôler à nouveau si la tension de la courroie respecte les paramètres prévus.
- Erneut prüfen, ob die Spannung des Riemens innerhalb der vorgesehenen Parameter liegt.
- Volver a comprobar que el tensado de la correa esté dentro de los parámetros previstos.
- Certifique-se novamente de que o esticamento da correia esteja dentro dos parâmetros previstos.

- Use a torque wrench to tighten the fastening bolts to 25 N·m and 40 N·m.
- Con l'ausilio di una chiave dinamometrica serrare i bulloni di fissaggio ad una coppia di 25 N·m y 40 N·m.
- Serrer les boulons de fixation à un couple de 25 N·m et 40 N·m à l'aide d'une clé dynamométrique.
- Unter Verwendung eines Drehmomentschlüssels die Befestigungsschrauben mit einem Drehmoment von 25 N·m und 40 N·m festziehen.
- Mediante el uso de una llave dinamométrica apretar los tornillos de fijación con un par de apriete de 25 N·m e 40 N·m.
- Através de uma chave dinamométrica aperte os parafusos de fixação com um binário de 25 N·m e 40 N·m.



Check Cooling Circuit Sleeves
Controllo Manicotti Circuito di Raffreddamento
Contrôle Manchons Circuit de Refroidissement
Prüfung des Kühlkreislaufes.
Control Manguitos Circuito de Refrigeración
Contrôle Manguitos Circuito de Esfriamento

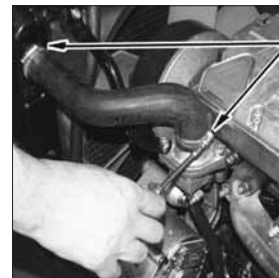
- Squeeze sleeves to check for wear.
- Schiacciare i manicotti per valutare l'usura.
- Appuyer sur le manchons pour évaluer l'usure.
- Schläuche zusammendücken, um spröde Stellen zu finden.
- Apretar los manguitos para controlar el desgaste.
- Achar os manguitos para avaliar o desgaste.



- Replace sleeves if worn out.
- Sostituire i manicotti se usurati.
- Remplacer les manchons usés.
- Defekte Schläuche ersetzen.
- Cambiar los manguitos gastados.
- Substituir os manguitos se estão desgastados .

- Drain cooling liquid (see page 84-87).
- Scaricare liquido di raffreddamento (vedi pag. 84-87).
- Vider le liquide de refroidissement (voir page 84-87).
- Kühlmittel ablassen (siehe Seite 84-87).
- Vaciar el líquido de refrigeración (ver pág. 84-87).
- Descarregar o líquido de arrefecimento (veja pág. 84-87).

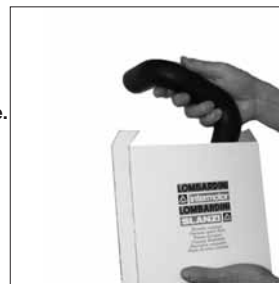
- Loosen sleeve fixing bands.
- Allentare le fascette fissaggio manicotti.
- Desserrer les collier fixation manchons.
- Schlauchschellen lösen.
- Aflojar las abrazaderas que fijan los manguitos.
- Afrouxar os espartilhos fixagem manguitos.



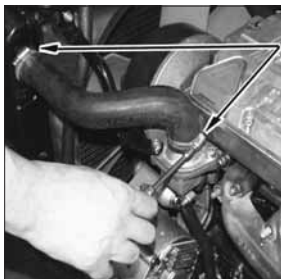
- Remove the worn sleeve.
- Rimuovere il manicotto usurato.
- Enlever le manchon usagé.
- Schlauch-abgenutzt entfernen.
- Quitar los manguitos desgastado.
- Tirar o manguito desgastado.



- Use only genuine Kohler repair parts.
- Utilizzare esclusivamente ricambi Kohler.
- Utiliser uniquement des pièces de rechange Kohler d'origine.
- Nur Original-Ersatzteile von Kohler verwenden.
- Use únicamente piezas de repuesto originales Kohler.
- Utilize apenas peças de substituição originais da Kohler.



- Fit sleeves and ciamps back in place.
- Rimontare manicotto e fascette.
- Remonter le manchon et les colliers.
- Schläuche und Schellen wieder montieren.
- Montar de nuevo el manguito y las faias.
- Remontar o manguito e espartilhos.



- Top off the cooling liquid to the correct level (page 56-57) and carry out the air bleeding procedure (page 57).
- Ripristinare il livello del liquido refrigerante (pag. 56-57) ed eseguire disareazione (pag. 57).
- Rétablir le niveau du liquide de refroidissement (pag. 56-57) et executer la desaeration (pag. 57).
- Den Stand des Kühlmittels wiederherstellen (Seite 56-57) und die Entlüftung durchführen (Seite 57).
- Restablecer el nivel del líquido refrigerante (pág. 56-57) y purgar el circuito (pág. 57).
- Restabeleça o nível do líquido refrigerante (pág. 56-57) e execute a desgaseificação (pág. 57).

- During reassembly check that circlips are correctly tightened, to avoid coolant leakages.
- Fare attenzione nel rimontaggio che le fascette siano serrate in modo corretto onde evitare la fuoriuscita di liquido refrigerante.
- Pendant le remontage faire attention que les colliers soient serrés correctement, pour éviter la sortie de liquide réfrigérant.
- Beim Wiedereinbau auf die korrekte Anordnung der Schellen achten, damit kein Kühlmittel austritt.
- Prestar atención en el remontaje de cerrar bien las abrazaderas para evitar la salida del líquido refrigerante.
- Prestar atenção durante a montagem que as braçadeiras estejam apertadas correctamente para evitar a saída do líquido.



Engines with Remote Air Filter (Dry Type)

Per Motori con Filtro Aria a Secco a Distanza

Pour Moteurs Avec Filtre à Air Sec à Distance

Für Motoren, Bei Denen der Trockenluftfilter Nicht Direkt am Motor Eingebaut Ist

Motores con Filtro de Aire Seco Remoto

Para Motores com Filtro do Ar a Seco a Distância

Rubber Intake Hose Check
 (Air Filter and Intake Manifold)
 Controllo Tubo in Gomma Aspirazione
 (Filtro Aria Collettore Aspirazione)
 Contrôle Tuyau d'Aspiration en Caoutchouc
 (Filtre à Air du Collecteur d'Admission)
 Kontrolle des Gummiansaugschlauch
 (Luftfilter Ansaugkrümmer)
 Inspección del Tubo de Gomada Admisión
 (Filtro de Aire Colector de Admisión)
 Controllo do Tubo de Borracha de Aspiração
 (Filtro ar Colector de Aspiração)

- Check the clamps for age and torque.
- Verificare l'invecchiamento ed il serraggio delle fascette.
- Vérifier l'usure des colliers et s'ils sont bien serrés.
- Die Schellen auf Alterung und ihren Halt kontrollieren.
- Comprobar el desgaste y el apretado de las abrazaderas.
- Verifique o envelhecimento e o aperto das faixas.





Every 350 Hours
Ogni 350 Ore
Toutes les 350
Heures
Alle 350 Stunden
Cada 350 Horas
Cada 350 Horas

**350 Hours
h 350**

Change Oil (Oversize Aluminum Oil Sump)
Sostituzione Olio Carter per Motori con Coppa olio Maggiorata in Alluminio

Remplacement Huile Carter Pour les Moteurs Avec Carter D'huile Surdimensionné en Aluminium
Öl Wechsel Bei Motoren Mit Vergrößerter Aluminiumölwanne
Sustitución Aceite Cáster Para Motores con Cáster de Aceite Sobredimensionado en Aluminio
Substituição Óleo Carter Para Motores de Cáster de Óleo Aumentado - Em Aluminio

- In case of low use: every year.
- In caso di scarso utilizzo: ogni anno.
- En cas d'emploi limité: tous les ans.
- Im Falls einer niedrigen Benutzung: jedes Jahr.
- En caso de escasa utilización: cada años.
- Em situações de reduzida utilização, todos os años.



Replace Oil Filter

Sostituzione Filtro Olio

Remplacement Filtre à Huile

Ölfilter-Wechsel

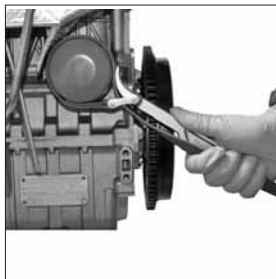
Sustitución Filtro Aceite

Substituição Filtro Óleo



- In case of low use: every year.
- In caso di scarso utilizzo: ogni anno.
- En cas d'emploi limité: chaque 1 ans.
- Im Falls einer niedrigen Benutzung: alle Jahre.
- En caso de escasa utilización: cada años .
- Em situações de reduzida utilização, todos os años.

- Remove and replace oil filter.
- Togliere e gettare il filtro olio.
- Enlever et jeter le filtre à huile.
- Entfernen und ersetzen Sie den Ölfilter.
- Sacar y botar el filtro de aceite.
- Tirar e botar o filtro óleo



- Use only genuine Kohler repair parts.
- Utilizzare solo ricambi originali Kohler.
- Utiliser seulement des pièces de rechange d'origine Kohler.
- Es sind nur original Kohler Teile zu verwenden.
- Utilizar sólo recambios originales Kohler.
- Utilizar Só peças de origem Kohler.





- Respect the environment; dispose of used oil filter in accordance with local ordinances.
- Quando si sostituisce il filtro olio, tenerlo separato da altri rifiuti.
- Lors du remplacement du filtre à huile, le tenir séparé des autres déchets.
- Wenn man den Ölfilter ersetzt, ist er getrennt von dem anderen Abfall aufzubewahren.
- Cuando se cambia el filtro aceite, mantenerlo separado de otros desechos.
- Quando se substitui o filtro do óleo o mesmo deve ser separado dos outros refugos.

- Mount the new oil filter and hand tighten.
- Rimontare un filtro olio nuovo e serrarlo esclusivamente a mano.
- Monter un filtre à huile neuf en le serrant à la main.
- Einen neuen Ölfilter einsetzen und diesen nur mit der Hand festdrehen.
- Montar un filtro de aire nuevo y apretarlo exclusivamente a mano.
- Volte a montar um novo filtro do óleo e aperte-o exclusivamente a mão.

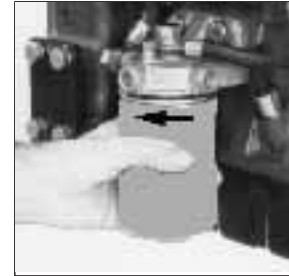


Fuel Filter Replacement
Sostituzione Filtro
Combustibile
Remplacement Filtre à
Combustible
Wechsel-Brennstofffilter
Sustitución Filtro
combustible
Substituição Filtro
Combustível



- In case of low use: every year.
- In caso di scarso utilizzo: ogni anno.
- En cas d'emploi limité: chaque 1 ans.
- Im Falls einer niedrigen Benutzung: alle Jahre.
- En caso de escasa utilización: cada años .
- Em situações de reduzida utilização, todos os anos.

- Remove the fuel filter.
- Togliere il filtro combustibile.
- Démonter le filtre à gas-oil.
- Entfernen Sie den Kraftstofffilter.
- Quitar el filtro combustible.
- Tirar fora o filtro combustível.



- Use only genuine Kohler repair parts.
- Utilizzare solo ricambi originali Kohler.
- Utiliser seulement des pièces de rechange d'origine Kohler.
- Es sind nur original Kohler Teile zu verwenden.
- Utilizar sólo recambios originales Kohler.
- Utilizar Só peças de origem Kohler.



- Respect the environment; dispose of used oil filter in accordance with local ordinances.
- Quando si sostituisce il filtro olio, tenerlo separato da altri rifiuti.
- Lors du remplacement du filtre à huile, le tenir séparé des autres déchets.
- Wenn man den Ölfilter ersetzt, ist er getrennt von dem anderen Abfall aufzubewahren.
- Cuando se cambia el filtro aceite, mantenerlo separado de otros desechos.
- Quando se substitui o filtro do óleo o mesmo deve ser separado dos outros refugos.

- After replacing the fuel filter, carry out the air bleeding of the circuit as shown on page 54-55.
- Dopo la sostituzione del filtro combustibile effettuare la disareazione del circuito come indicato a pag. 54-55.
- Après remplacement du filtre du carburant, procéder à la désaération du circuit comme indiqué à la page 54-55.
- Nach dem Auswechseln des Kraftstofffilters den Kreislauf entlüften, wie auf Seite 54-55 beschrieben.
- Una vez sustituido el filtro de combustible, purgar el circuito como se indica en la pág. 54-55.
- Depois de substituído o filtro do combustível efectue a desgaseificação do circuito como indicado na pág. 54-55.



Every 500 Hours
Ogni 500 Ore
Toutes les 500
Heures
Alle 500 Stunden
Cada 500 Horas
Cada 500 Horas

500 Hours
h 500

Replace Alternator Belt
Sostituzione Cinghia
Alternatore
Remplacement Courroie
Alternateur
Keilriemen Ersetzen
Sostitución Correa
Alternador
Substituição Cincha
Alternador



- In case of low use: every 12 months.
- In caso di scarso utilizzo: ogni 12 mesi.
- En cas d'emploi limité: tous les 12 mois.
- Im Falls einer niedrigen Benutzung: alle 12 Monate.
- En caso de escasa utilización: cada 12 meses.
- Em situações de reduzida utilização, todos os 12 meses.



- Use only genuine Kohler repair parts.
- Utilizzare solo ricambi originali Kohler.
- Utiliser seulement des pièces de rechange d'origine Kohler.
- Es sind nur original Kohler - Teile zu verwenden.
- Utilizar sólo recambios originales Kohler.
- Utilizar Só peças de origem Kohler.





Every 1000 Hours
Ogni 1000 Ore
Toutes les 1000
Heures
Alle 1000 Stunden
Cada 1000 Horas
Cada 1000 Horas

**1000 Hours
h 1000**

Coolant Replacement
Sostituzione Liquido di
Raffreddamento
Remplacement Liquide
Réfrigérant
Ersetzen der Kühlflüssigkeit
Sostitución Liquido de
Refrigeración
Substituição Liquido
Esfriamento



- In case of low use: every two years.
- In caso di scarso utilizzo: due anni.
- En cas d'emploi limité: chaque 2 ans.
- Im Falls einer niedrigen Benutzung: zwei Jahre.
- En caso de escasa utilización: 2 años .
- Em situações de reduzida utilização, 2 anos.

The fluid coolant circuit is pressurized. Inspections must only be made when the engine has cooled and even in this case, the radiator or expansion chamber plug must be unscrewed with the utmost caution. If an electric fan is installed, do not approach a hot engine since the fan itself could start up even when the engine is at a standstill. Coolant fluid is polluting. It must therefore be disposed of in the correct way. Do not litter.

Il circuito di raffreddamento a liquido è in pressione, non effettuare controlli prima che il motore si sia raffreddato ed anche in quel caso aprire con cautela il tappo del radiatore o del vaso di espansione. Nel caso sia prevista una elettroventola non avvicinarsi a motore caldo perché potrebbe entrare in funzione anche a motore fermo. Il liquido di raffreddamento è inquinante, quindi deve essere smaltito nel rispetto dell'ambiente.

Le circuit de refroidissement par liquide est sous pression. Ne faites pas de contrôle tant que le moteur n'a pas refroidi et même dans ce cas ouvrez le bouchon du radiateur ou du vase d'expansion très prudemment. En présence d'un électro-ventilateur ne vous approchez pas du moteur encore chaud car il pourrait se remettre en marche même s'il est arrêté.

Der mit Flüssigkeit gefüllte Kühlkreislauf steht unter Druck. Keine Kontrollen ausführen, bevor der Motor abgekühlt ist. Auch dann den Verschlußstopfen des Kühlers oder des Ausdehnungsgefäßes sehr vorsichtig öffnen. Falls ein Elektrolüfter vorgesehen ist, halten Sie bei warmem Motor einen Sicherheitsabstand ein, weil er auch bei stehendem Motor anlaufen kann. Die Kühlflüssigkeit ist ein Schadstoff, der zum Umweltschutz als solcher zu entsorgen ist.

El circuito de refrigeración con líquido está bajo presión, no efectuar controles antes que se enfríe el motor y aún luego abrir con cuidado el tapón del radiador o del depósito de expansión. Si ha sido prevista una electroválvula no acercarse con el motor caliente porque podría funcionar incluso con el motor parado. El líquido de refrigeración es contaminante, eliminarlo por lo tanto conformemente con las normas para la protección ambiental.

O circuito de arrefecimento a líquido encontra-se sob pressão. Não efectuar controles antes que o motor esteja arrefecido e também neste caso abrir com cautela o tampão do radiador ou do depósito de expansão. No caso em que esteja montada uma ventoinha eléctrica não aproximar-se ao motor quente porque poderia entrar em funcionamento também com o motor parado. O líquido de arrefecimento é poluente e portanto deve ser eliminado no respeito do ambiente.

- After engine has cooled, open radiator drain.

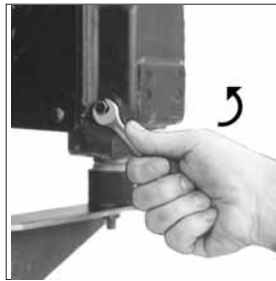
- Scaricare il liquido di raffreddamento dal radiatore.

- Déverser le liquide réfrigérant du radiateur.

- Kühlfüssigkeit aus Kúler ablassen.

- Abrir el robinete del radiator para quitar el liquido refrigerante.

- Descarregar o líquido de esfriamento do radiador.



- Close radiator outlet.

- Richiudere lo scarico del radiatore.

- Reboucher le tuyau d'écoulement du radiateur.

- Abbláßschraube wieder einsetzen .

- Cerrar la descarga del radiator.

- Fechar o descarregamento do radiator.

- Drain coolant from engine by removing the relevant plug from the engine block.

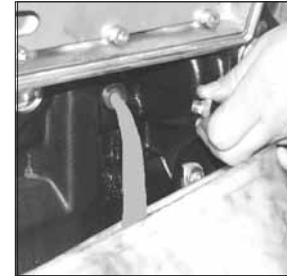
- Scaricare il liquido di raffreddamento dal motore rimuovendo l'apposito tappo dal monoblocco.

- Vider le liquide de refroidissement du moteur en enlevant le bouchon correspondant du monobloc.

- Den entsprechenden Verschluss vom Zylinderblock entfernen und die Kühlfüssigkeit aus dem Motor ablassen.

- Vaciar el líquido de refrigeración del motor desenroscando el tapón del monobloque.

- Descarregue o líquido de arrefecimento do motor removendo a tampa apropriada do bloco do motor.



- After draining the liquid, refit the plug on the engine block after replacing the copper seal. Retighten the plug at 22 N·m (16.2 ft. lbs).

- Terminato di defluire il liquido rimettere il tappo sul monoblocco dopo aver sostituito la guarnizione in rame e serrarlo a 22 N·m.

- Lorsque le liquide s'est écoulé, remettre le bouchon sur le monobloc après avoir remplacé le joint en cuivre et le serrere ensuite à 22 N·m.

- Nach dem Abfluss der Flüssigkeit die Kupferdichtung auswechseln und den Verschluss wieder auf dem Zylinderblock aufsetzen und auf 22 N·m anziehen.

- Una vez que el líquido haya salido, volver a enroscar el tapón en el monobloque tras haber sustituido la junta de cobre y apretarlo a 22 N·m

- Depois de defluir todo o líquido recolocar a tampa no monobloco do motor após ter substituído a guarnição de cobre e aperte com uma força de 22 N·m.



- Remove cap and pour coolant into radiator.
- Togliere il tappo radiatore e versare il liquido nel radiatore.
- Enlever le bouchon et verser le liquide dans le radiateur.
- Deckel öffnen und Kühflüssigkeit einfüllen.
- Quitar el tapón y poner el liquido en el radiador.
- Tirar o tampa e deitar o liquido no radiador.



**50 %
AGIP ANTIFREEZE
SPEZIAL**

Prescribed Coolant
Refrigerante Prescritto
Réfrigérant Recommandé
Erforderliche Kühflüssigkeit
Líquido Refrigeración
Recomendado
Refrigerante Prescrito

**50 % Water - Acqua
Eau - Wasser
Água - Água**

- If coolant does not cover tubes fill until they are covered by a ~ 5 mm fluid layer. Put cap back on radiator.
- Il liquido deve ricoprire i tubi all'interno del radiatore di ~ 5 mm. Rimettere il tappo del radiatore.
- Si le liquide ne recouvre pas les tuyaux réfrigérants, remplir jusqu'à le couverture de tuyaux de ~ 5 mm. Remette le bouchon radiateur.
- Falls Kühflüssigkeit zu niedrig - nachfüllen bis Rohre 5 mm über Kühlerrohren sein. Kühlerverschlußdeckel aufsetzen.
- Si el liquido no cubre los tubos de refrigeración, rellenar hasta cubrirlos de ~ 5 mm. Colocar de nuevo el tapón del radiador.
- Se o liquido não cobre os tubos de esfriamento, encher até cobrir os tubos de ~ 5 mm. Repor o tampa do radiador.

- If the engine has no separate compensating tank, pour in fluid until reaching the maximum level mark.
- Con motori provvisti di serbatoio compensatore separato, introdurre il liquido fino al riferimento di livello massimo.
- Dans les moteurs dotés de réservoir compensateur séparé, ravitaillez jusqu'au repère de niveau maximum
- Bei Motoren mit getrenntem Ausgleichstank ist die Flüssigkeit bis zur Kerbe „max.“ einzufüllen.
- Con motores equipados con depósito de compensación separado, introducir el líquido hasta la muesca de nivel de máximo.
- No caso de motores dotados de depósito compensador separado, introducir o líquido até à marca de nível máx.

- See page 57 for radiator bleeding procedure.
- Per la procedura di disaerazione vedi pag 57.
- Pour la procédure de désaération voir page 57.
- Für die Entlüftung siehe Seite 57.
- Para la operación de desaireación véase pág. 57.
- Para o processo de desgaseificação veja pag. 57.

**THE FOLLOWING PROCEDURES SHOULD BE PERFORMED BY AUTHORIZED KOHLER SERVICE DEALERS.
PER LE SEGUENTI OPERAZIONI RIVOLGERSI ALLE STAZIONI DI SERVIZIO AUTORIZZATE KOHLER.
POUR LES OPÉRATIONS SUIVANTES VEUILLEZ VOUS ADRESSER AUX STATIONS DE SERVICE AUTORISÉES KOHLER.
FOLGENDE WARTUNGSARBEITEN SOLLEN VON FACHWERKSTÄTTEN DURCHGEFÜHRT WERDEN.
LAS OPERACIONES QUE SIGUEN ACONSEJAMOS EFECTUAR A TRAVÉS DE NUESTRA RED DE ASISTENCIA.
PARA AS SEGUINTES OPERAÇÕES DIRIGIR-SE ÀS ESTAÇÕES DE SERVIÇO AUTORIZADAS PELA KOHLER.**

KOHLER®



Every 500 Hours
Ogni 500 Ore
Toutes les 500
Heures
Alle 500 Stunden
Cada 500 Horas
Cada 500 Horas

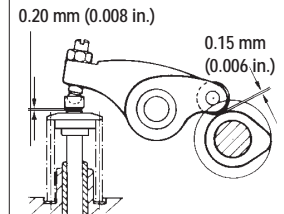
**500 Hours
h 500**

Adjust Rocker Arm Clearance
Registro Gioco Bilancieri per
Motori
Réglage du Jeu des
Culbuteurs Pour Moteurs
Ventilspiel-Einstellung Für
Motoren
Reglajes Juego Balancines
Para Motor
Registro Jogo Bilancins Para
Motores



- Perform all maintenance procedures after engine has cooled.
- É necessario effettuare le regolazioni e i controlli a motore freddo.
- Il est nécessaire effectuer les réglages et les contrôles avec moteur froid.
- Die Kontrollen und Einstellungen sind bei kaltem Motor auszuführen.
- Es necesario efectuar las regulaciones y los controles con el motor frío.
- É necessário efectuar as regulações e os controles com o motor frio.

- The adjustment values are the same for both the intake and the exhaust (see figure).
- La regolazione ha gli stessi valori sia per l'aspirazione che per lo scarico (vedi figura).
- Les valeurs de réglage sont les mêmes pour l'aspiration et pour la décharge (voir figure).
- Die Einstellung weist dieselben Werte sowohl für die Ansaugung als auch für das Ablassen auf (siehe Abbildung).
- La regulación tiene los mismos valores sea para la admisión que para el escape (ver figura).
- Os valores de ajuste são os mesmos seja para a aspiração que para a descarga (veja figura).



Every 1000 Hours
Ogni 1000 Ore
Toutes les 1000
Heures
Alle 1000 Stunden
Cada 1000 Horas
Cada 1000 Horas

**1000 Hours
h 1000**

Fuel Tank Cleaning
Pulizia Serbatoio
Combustibile
Nettoyage du Réservoir à
Combustible
Reinigung Kraftstofftank
Limpieza del Depósito de
Combustible
Limpeza do Depósito do
Combustível

**Setting and Cleaning
Injectors**
Taratura e Pulizia Iniettori
Tarage et Nettoyage Injecteur
Einspritzdüsenkontrolle
Ajuste y Limpieza Inyectores
Taradura e limpeza Injetores

- The pressure setting for the injectors is $150 \pm 10 \text{ kg/cm}^2$.
- La pressione di taratura degli iniettori è di $150 \pm 10 \text{ Kg/cm}^2$.
- La pression de réglage des injecteurs est de $150 \pm 10 \text{ kg/cm}^2$.
- Der Eichdruck der Einspritzdüsen ist $150 \pm 10 \text{ kg/cm}^2$.
- La presión de reglaje de los inyectores es de $150 \pm 10 \text{ Kg/cm}^2$.
- A pressão de calibração dos injectores é $150 \pm 10 \text{ Kg/cm}^2$.

Interior Radiator Cleaning
Pulizia Interna Radiatore
Nettoyage Intérieur du
Radiateur
Innenreinigung des Kühlers
Limpieza del Interior del
Radiador
Limpeza Interna do Radiator

Replace Fuel Lines
Sostituzione Tubi Carburante
Remplacement Tuyaux
Combustible
Kraftstoffleitungen-Wechsel
Sostitución Tubos de
Combustibile
Substituição Tubos Combust-
íveis



After 4000 Hours
Dopo 4000 Ore
Après 4000 Heures
Nach 4000 Stunden
Después de 4000
Horas
Depois 4000 Horas

4 Years

**4000 Hours
h 4000**

Years	Yahre
Anni	Años
Ans	Anos

Replace Timing Belt
Sostituzione Cinghia
Distribuzione
Remplacement Courroie de
Distribution
Steuerriemen Erneuern
Cambiar la Correa
Distribución
Substituição Cincha
Distribuição

- Once removed, the timing belt should be replaced even if the scheduled service period is not over.
- Quando si rimuove la cinghia distribuzione è necessario sostituirla anche se non ha terminato il periodo di moto previsto.
- Lorsqu'on démonte la courroie de distribution, il est nécessaire de la remplacer, même si sa période de fonctionnement prévue à l'origine n'est pas terminée.
- Wenn der Verteilerrriemen entfernt wird, muss er ausgewechselt werden, auch wenn seine Haltbarkeitsdauer noch nicht erreicht ist.
- Cuando se quita la correa de distribución. es necesario sustituirla aunque no haya terminado el periodo de funcionamiento previsto.
- Quando remover a correa de distribuição é necessário substitui-la mesmo se não for terminado o período de moto previsto.



After 5000 Hours
Dopo 5000 Ore
Après 5000 Heures
Nach 5000 Stunden
Después de 5000 Horas
Depois 5000 Horas

5 Years

Years	Yahre
Anni	Años
Ans	Anos

5000 Hours h 5000

PARTIAL OVERHAUL

REVISIONE PARZIALE

REVISION PARTIELLE

TEILÜBERHOLUNG

REVISION PARCIAL

REVISÃO PARCIAL

- Partial Overhaul: Valve and Seat Lapping - Pump-Injector Checking - Injection Timing - Crankshaft - Alternator Check - Starting Motor Check - Fuel Hoses Replacement
- Revisione Parziale: Smerigliatura Valvole e Sedi - Revisione Iniettori-Pompa - Controllo anticipo iniezione - Controllo gioco assiale di albero Motore - Controllo Alternatore - Controllo Motorino d'Avviamento - Sostituzione Tubi Carburante
- Revision Partielle: Rodage Soupapes et Logements - Revision Injecteurs-Pompe - Contrôle Avance à l'Iniection Jeu Axial de Vilebrequin - Contrôle de l'Alternateur - Contrôle du Démarreur - Remplacement des Tuyaux Carburant
- Teilweise Überholung: Ventile und Sitze abscheifen - Pumpendüse, Einspritzpunkt Längspiel der Kurbelwelle - Kontrolle Drehstromgenerator - Kontrolle Anlasser - Ersatz der Kraftstoffleitungen
- Revision Parcial: Emserilado Valvulas y Asientos - Revision Inyectores-Bomba - Comprobar el Inicio de Inyección - Comprobar el Juego Axial de Cigüeñal - Control Alternador - Control Motor de Arranque - Sustitución Tubos Carburante
- Revisão Parcial: Substituição Cincha Distribuição - Esmerilhamento Válvulas e Sedes - Revisão Injetores-Bomba - Contrôle Adiantamento Injeção - Contrôle Jogo Axial do Eixo Motor - Controllo do Alternador - Controllo do Motor de Arranque - Substituição dos Tubos do Carburante



After 10000 Hours
Dopo 10000 Ore
Après 10000 Heures
Nach 10000 Stunden
Después de 10000 Horas
Depois 10000 Horas

10 Years

Years	Yahre
Anni	Años
Ans	Anos

10000 Hours h 10000

TOTAL OVERHAUL

REVISIONE GENERALE

REVISION GÉNÉRALE

GENERAL-ÜBERHOLUNG

REVISION GENERAL

REVISÃO GENERAL

Same as Partial Overhaul Plus: Cylinder Grinding/Boring Operations and Piston Replacement - Grinding/Boring Operations or replacement of valve Seats, Guides, Valves, Crankshaft, Main Bearing, if Necessary

Revisione Generale, Comprende le Operazioni di Revisione Parziale Più: Rettifica Cilindri e sostituzione o Rettifica di Sedi, Guide e Valvole - Sostituzione o Rettifica dell'Albero Motore e Bronzine

Revision Générale, Comme Ci-Dessus et en Plus: Rectification Cylindres et Substitution Pistons - Logements, Guides et Soupapes - Vilebrequin et Coussinets

In der Totalüberholung sind die Teilüberholungsarbeiten Inbegriffen und Ausserdem Noch Folgende Arbeiten Auszuführen: Zylinder schleifen, Kolben Ersetzen, Ventile, Ventilzitze - Und Führungen Schleifen Bzw Ersetzen Kurbelwelle, Hauptlager Bzw Ersetzen

Revision General: Comprenden los Trabajos de Revision Parcial Mas: Rectificado Cilindros y Sustitución Pistones - Sustitución o Rectificado de los asientos, guias y valvulas - Sustitución o Rectifica Cigüeñal y Cojinetes

Revisão General: Inclui as Operações da Revisão Parcial Mais: Retifica Cilindros e Substituição ou Retifica das Sedes, Guias e Valvulas - Substituição ou Retifica do Eixo Motor e Chumaceira

NOTES - NOTE - BEMERKUNG - NOTAS

A series of horizontal dotted lines for writing notes.

STORAGE - Storage

STOCCAGGIO - Conservazione

STOCKAGE - Conservation

KONSERVIERUNG - Erhaltung

ALMACENAJE - Almacemaje

ARMAZENAGEM - Armazenagem

- When engines are not in service for more than 6 months, they must be protected by performing the operations described in the following pages.
- Quando i motori rimangono inutilizzati per oltre 6 mesi, devono essere protetti, attuando le operazioni descritte nelle pagine seguenti.
- Si les moteurs doivent rester inactifs pendant plus de 6 mois, les protéger en faisant les opérations décrites dans les pages qui suivent.
- Wenn die Motoren für einen Zeitraum von mehr als 6 Monate nicht benutzt werden, müssen sie geschützt werden. Dabei sind den auf den folgenden Seiten zu findenden Anleitungen auszuführen.
- Cuando los motores permanecen durante más de 6 meses sin ser utilizados, se deben proteger, realizando las operaciones descritas en las páginas siguientes.
- Se não utilizar os motores por mais de 6 meses será necessário protegê-los, realizando as operações descritas nas páginas seguintes.

ENGINE STORAGE

- If the engine is not to be used for extensive periods, check the storage area conditions and the type of packaging to make sure they are suitable for correct storage.
- If necessary, cover the engine with a proper protective sheet.
- Avoid storing the engine in direct contact with the ground, in environments that are humid and exposed to bad weather, near high voltage electric lines, etc.



If the engine is still not in use after the first 6 months, it is necessary to carry out a further measure to extend the protection period (see "Protective treatment")

PROTECTIVE TREATMENT

1. Check that engine oil and coolant levels are up to the maximum.
2. Fill up with fuel containing 10% AGIP RUSTIA NT.
3. Run engine at idle speed for 15 minutes.
4. Switch off engine.
5. Drain oil.
6. Refill sump with protective oil: AGIP RUSTIA.
7. Start engine and check for fuel and oil leaks.
8. Bring the engine to $\frac{3}{4}$ of maximum speed for 5-10 minutes.
9. Switch off engine.
10. Empty fuel tank completely.
11. Replace fuel filter.
12. Spray SAE 10W oil on exhaust and intake manifolds.
13. Cover all openings to prevent dust or debris from entering engine.
14. Thoroughly clean all external parts of the engine.
15. Treat non-painted parts with rust inhibitor (AGIP RUSTIA 100/F).
16. Loosen alternator/fan belt.
17. If necessary, cover engine with protective plastic sheeting.



In countries in which AGIP products are not available, find an equivalent product (with specifications: MIL-L-21260C).



Maximum every 24 months of inactivity, the engine must be started up by repeating all "Engine Storage" operations.

PREPARING THE ENGINE FOR OPERATION AFTER PROTECTIVE TREATMENT

After the storage period and before starting up the engine and preparing it for operation, you need to perform certain operations to ensure maximal efficiency conditions.

1. Remove the protective sheeting.
2. Remove any areas covered to keep dust and debris out.
3. Use a cloth soaked in degreaser to remove applied protective coating.
4. Remove intake manifold.
5. Inject lubrication oil (no more than 2 cm³) into valves and reinstall intake manifold.
6. Adjust alternator/fan belt tension.
7. Turn flywheel manually to check movement of mechanical parts.
8. Refill tank with fresh fuel.
9. Start engine and run at $\frac{3}{4}$ of maximum speed for 5-10 minutes.
10. Switch off engine.
11. Remove protective oil to replace with engine oil.
12. Introduce new oil (see "Lubricants") up to correct level marked on dipstick.
13. Replace filters (air, oil, fuel) with original spare parts.
14. Empty cooling circuit completely and add new coolant up to correct level.



Over time, a number of engine components and lubricants lose their properties, so it is important to consider whether they need replacing, also based on age (see Replacement table).



After every 24 months of inactivity, the engine must be started up by repeating all "Engine Storage" operations.

STOCCAGGIO MOTORE

- In caso di inattività del motore, verificare le condizioni dell'ambiente, il tipo di imballaggio e controllare che tali condizioni ne assicurino un corretto mantenimento. Se necessario coprire il motore con un'adeguata copertura protettiva.
- Evitare lo stoccaggio del motore a diretto contatto con il suolo, in ambienti umidi ed esposti ad intemperie, in prossimità di fonti di linee elettriche ad alta tensione, ecc.



Se il motore, trascorsi 6 mesi, non viene utilizzato, è necessario effettuare un intervento protettivo per estendere il periodo di stoccaggio (vedi Trattamento protettivo).

TRATTAMENTO PROTETTIVO

1. Controllare che l'olio motore e il liquido di raffreddamento siano a livello.
2. Effettuare il riempimento combustibile additivandolo con il 10 % di AGIP RUSTIA NT.
3. Accendere il motore e mantenerlo al regime minimo, a vuoto, per 15 minuti.
4. Spegnerlo il motore.
5. Togliere l'olio di lubrificazione.
6. Riempire il carter con olio protettivo AGIP RUSTIA.
7. Accendere il motore e verificare eventuali perdite di combustibile e di olio.
8. Portare il motore a 3/4 del massimo regime per 5-10 minuti.
9. Spegnerlo il motore.
10. Svuotare completamente il serbatoio combustibile.
11. Sostituire il filtro combustibile.
12. Spruzzare olio SAE 10W nei collettori di scarico e di aspirazione.
13. Chiudere tutte le aperture per evitare l'introduzione di corpi estranei.
14. Pulire accuratamente, con prodotti adeguati, tutte le parti esterne del motore.
15. Trattare le parti non verniciate con prodotti protettivi (AGIP RUSTIA 100/F).
16. Allentare la cinghia alternatore/ventilatore.
17. Se necessario, coprire il motore con un adeguato telo protettivo.



Nei paesi in cui i prodotti AGIP non sono commercializzati, reperirne sul mercato uno equivalente (con specifiche: MIL-L-21260C).



Massimo ogni 24 mesi di inattività, il motore va avviato ripetendo tutte le operazioni di " stoccaggio motore "

PERMESSA IN SERVIZIO MOTORE DOPO IL TRATTAMENTO PROTETTIVO

Al termine del periodo di stoccaggio, prima di avviare il motore e metterlo in servizio, è necessario effettuare alcuni interventi per garantire condizioni di massima efficienza.

1. Togliere il telo protettivo.
2. Togliere le eventuali otturazioni dai condotti di aspirazione e di scarico.
3. Utilizzare un panno imbevuto di prodotto sgrassante per rimuovere il trattamento protettivo esterno.
4. Rimuovere il collettore di aspirazione.
5. Iniettare olio lubrificante (non oltre 2 cm³) nelle valvole ed installare il collettore di aspirazione.
6. Regolare la tensione della cinghia alternatore/ventilatore.
7. Girare manualmente il volano per verificare la corretta movimentazione degli organi meccanici.
8. Rifornire il serbatoio con del combustibile nuovo.
9. Accendere il motore e portarlo a 3/4 del massimo regime per 5-10 minuti.
10. Spegnerlo il motore.
11. Togliere l'olio protettivo per sostituirlo con l'olio motore.
12. Introdurre l'olio nuovo (vedi "Lubrificanti") fino a raggiungere il livello corretto segnalato sull'asta.
13. Sostituire i filtri (aria, olio, combustibile) con ricambi originali.
14. Svuotare completamente il circuito di raffreddamento e introdurre il liquido di raffreddamento nuovo fino al livello corretto.



Alcuni componenti del motore e i lubrificanti, nel tempo perdono le loro proprietà, quindi, è necessario considerare la loro sostituzione in base anche all'invecchiamento (vedi tabella sostituzione).



Massimo ogni 24 mesi di inattività del motore, il motore va avviato ripetendo tutte le operazioni di " stoccaggio motore "

STOCKAGE DU MOTEUR

- En cas d'inactivité du moteur, vérifier les conditions de l'environnement, le type d'emballage et contrôler que ces conditions en garantissent un maintien correct. Le cas échéant, couvrir le moteur avec une toile de protection adéquate.
- Éviter le stockage du moteur en contact direct avec le sol et dans des lieux humides et exposés aux intempéries, à proximité de sources de lignes électriques à haute tension, etc.



Dans le cas de non utilisation du moteur dans les 6 premiers mois, il est nécessaire de réaliser une intervention pour prolonger la période de stockage (voir Traitement de protection).

TRAITEMENT DE PROTECTION

1. Controllare che l'olio motore e il liquido di raffreddamento siano a livello.
2. Effettuare il riempimento combustibile additivandolo con il 10 % di AGIP RUSTIA NT.
3. Accendere il motore e mantenerlo al regime minimo, a vuoto, per 15 minuti.
4. Spegner il motore.
5. Togliere l'olio di lubrificazione.
6. Riempire il carter con olio protettivo AGIP RUSTIA.
7. Accendere il motore e verificare eventuali perdite di combustibile e di olio.
8. Portare il motore a 3/4 del massimo regime per 5-10 minuti.
9. Spegner il motore.
10. Svuotare completamente il serbatoio combustibile.
11. Sostituire il filtro combustibile.
12. Spruzzare olio SAE 10W nei collettori di scarico e di aspirazione.
13. Chiudere tutte le aperture per evitare l'introduzione di corpi estranei.
14. Pulire accuratamente, con prodotti adeguati, tutte le parti esterne del motore.
15. Trattare le parti non verniciate con prodotti protettivi (AGIP RUSTIA 100/F).
16. Allentare la cinghia alternatore/ventilatore.
17. Se necessario, coprire il motore con un adeguato telo protettivo.



Dans les pays ou les produits AGIP ne sont pas commercialisés, trouver un produit équivalent disponible sur le marché (avec spécifications: MIL-L-21260C).



Au maximum tous les 24 mois d'inactivité, il est nécessaire de démarrer le moteur en répétant toutes les opérations de "stockage moteur".

MISE EN SERVICE MOTEUR APRÈS LE TRAITEMENT DE PROTECTION

Au terme de la période de stockage, avant de démarrer le moteur et de le mettre en service, il est nécessaire de procéder à certaines interventions afin de garantir des conditions d'efficacité maximum.

1. Togliere il telo protettivo.
2. Togliere le eventuali otturazioni dai condotti di aspirazione e di scarico.
3. Utilizzare un panno imbevuto di prodotto sgrassante per rimuovere il trattamento protettivo esterno.
4. Rimuovere il collettore di aspirazione.
5. Iniettare olio lubrificante (non oltre 2 cm³) nelle valvole ed installare il collettore di aspirazione.
6. Regolare la tensione della cinghia alternatore/ventilatore.
7. Girare manualmente il volano per verificare la corretta movimentazione degli organi meccanici.
8. Rifornire il serbatoio con del combustibile nuovo.
9. Accendere il motore e portarlo a 3/4 del massimo regime per 5-10 minuti.
10. Spegner il motore.
11. Togliere l'olio protettivo per sostituirlo con l'olio motore.
12. Introdurre l'olio nuovo (vedi "Lubrificanti") fino a raggiungere il livello corretto segnalato sull'asta.
13. Sostituire i filtri (aria, olio, combustibile) con ricambi originali.
14. Svuotare completamente il circuito di raffreddamento e introdurre il liquido di raffreddamento nuovo fino al livello corretto.



Certains composants du moteur et les lubrifiants perdent leurs propriétés avec le temps, par conséquent, il est nécessaire de considérer également leur remplacement sur la base de leur vieillissement dans le temps (voir tableau remplacement).



Au maximum tous les 24 mois d'inactivité, il est nécessaire de démarrer le moteur en répétant toutes les opérations de "stockage moteur".

LAGERUNG DES MOTORS

- Im Fall einer längeren Nichtbenutzung des Motors die Umgebungsbedingungen und das Verpackungsmaterial prüfen und sicherstellen, dass diese Bedingungen eine korrekte Aufbewahrung gewährleisten.
- Gegebenenfalls den Motor mit einer geeigneten Schutzabdeckung abdecken.
- Den Motor nicht direkt auf dem Boden, in feuchter oder Witterungseinflüssen ausgesetzter Umgebung, in der Nähe von Hochspannungsleitungen, usw. aufbewahren.



Wenn der Motor nach Ablauf von 6 Monaten weiterhin nicht verwendet wird, muss ein Schutzzeingriff vorgenommen werden, um die Lagerungsdauer zu verlängern (siehe "Schutzbehandlung").

SCHUTZBEHANDLUNG

1. Den Stand des Kühlmittels und des Motoröls kontrollieren.
2. Kraftstoff tanken und das Additiv AGIP RUSTIA NT in 10% Mischung begeben.
3. Den Motor starten und 15 Minuten lang unbelastet und bei Leerlaufdrehzahl laufen lassen.
4. Den Motor abstellen.
5. Das Schmieröl entfernen.
6. Den Ölsumpf mit Schutzöl AGIP RUSTIA füllen.
7. Den Motor starten und prüfen, ob Kraftstoff- oder Ölleckagen vorliegen.
8. Den Motor 5-10 Minuten lang bei $\frac{1}{4}$ der Höchstdrehzahl laufen lassen.
9. Den Motor abstellen.
10. Den Kraftstofftank vollständig leeren.
11. Den Kraftstofffilter erneuern.
12. Öl der Type SAE 10W in die Auspuff- und Ansaugkrümmer spritzen.
13. Alle Öffnungen verschließen, damit keine Fremdkörper eindringen können.
14. Alle Außenteile des Motors sorgfältig mit geeigneten Produkten reinigen.
15. Nicht lackierte Teile mit Schutzmitteln behandeln (AGIP RUSTIA 100/F).
16. Den Riemen Drehstromgenerator/Lüfterrad lockern.
17. Gegebenenfalls den Motor mit einer Schutzplane abdecken.



In den Ländern, in denen die Produkte von AGIP nicht erhältlich sind, kann ein gleichwertiges Produkt verwendet werden (mit Spezifikationen MIL-L-21260C).



Spätestens nach jeweils 24 Monaten der Nichtbenutzung muss der Motor gestartet werden, dabei werden alle Arbeitsvorgänge zur „Lagerung des Motors“ wiederholt

INBETRIEBNAHME DES MOTORS NACH DER SCHUTZBEHANDLUNG

Vor dem Start und der Inbetriebnahme des Motors am Ende einer längeren Nichtbenutzung müssen einige Arbeiten durchgeführt werden, um die maximale Effizienz des Motors zu gewährleisten.

1. Die Schutzplane entfernen.
2. Die Ein- und Auslasskanäle von ev. Verstopfungen befreien.
3. Die außen angebrachte Schutzschicht mit Hilfe eines mit einem Fettlöser getränkten Tuchs entfernen.
4. Den Ansaugkrümmer abnehmen.
5. Schmieröl (nicht mehr als cm^3) in die Ventile spritzen und den Ansaugkrümmer anbringen.
6. Die Spannung des Riemens Drehstromgenerator/Lüfterrad einstellen.
7. Das Schwungrad mit der Hand drehen und prüfen, ob sich die mechanischen Bauteile ordnungsgemäß bewegen.
8. Den Tank mit neuem Kraftstoff füllen.
9. Den Motor starten und 5-10 Minuten lang bei $\frac{3}{4}$ der Höchstdrehzahl laufen lassen.
10. Den Motor abstellen.
11. Das Schutzöl entfernen und durch Motoröl ersetzen.
12. Das neue Öl (siehe "Schmiermittel") bis zum Erreichen des auf dem Ölstab markierten, richtigen Standes einfüllen.
13. Die Filter (Luft, Öl, Kraftstoff) durch Originalersatzteile ersetzen.
14. Den Kühlkreislauf vollständig leeren und neues Kühlmittel bis zum richtigen Stand einfüllen.



Einige Bauteile des Motors und die Schmiermittel verlieren im Laufe der Zeit ihre Eigenschaften. Für den Zeitpunkt des Austauschs ist daher auch die Alterung ausschlaggebend (siehe Tabelle Austausch).



Spätestens nach jeweils 24 Monaten der Nichtbenutzung muss der Motor gestartet werden, dabei werden alle Arbeitsvorgänge zur „Lagerung des Motors“ wiederholt

ALMACENAJE DEL MOTOR

- En caso de inactividad del motor, comprobar las condiciones ambientales y el tipo de embalaje. Dichas condiciones deben asegurar el mantenimiento correcto del motor. De ser necesario, cubrir el motor con una funda de protección adecuada.
- Evitar almacenar el motor en contacto directo con el suelo, en ambientes húmedos y expuestos a la intemperie, cerca de fuentes de líneas eléctricas de alta tensión, etc.



Si después de los seis primeros meses, no se utiliza el motor, es necesario realizar un tratamiento de protección para ampliar el período de almacenamiento (ver "Tratamiento de protección").

TRATAMIENTO DE PROTECCIÓN

1. Comprobar que el aceite del motor y el líquido refrigerante se encuentren al nivel adecuado.
2. Rellenar con combustible añadiendo el 10 % de AGIP RUSTIA NT
3. Arrancar el motor y mantenerlo al régimen mínimo, en vacío, durante 15 minutos.
4. Apagar el motor.
5. Vaciar el aceite de lubricación.
6. Rellenar el cárter con aceite de protección AGIP RUSTIA.
7. Arrancar el motor y comprobar que no haya pérdidas de combustible y aceite.
8. Llevar el motor a 3/4 del máximo durante 5-10 minutos.
9. Apagar el motor.
10. Vaciar completamente el depósito de combustible.
11. Sustituir el filtro de combustible.
12. Rociar aceite Sae 10W en los colectores de escape y de admisión.
13. Cerrar todas las aberturas para evitar la entrada de cuerpos ajenos.
14. Limpiar cuidadosamente, con productos adecuados, todas las partes externas del motor.
15. Tratar las partes que no están barnizadas con productos de protección (AGIP RUSTIA 100/F).
16. Aflojar la correa del alternador / ventilador.
17. De ser necesario, cubrir el motor con una tela de protección adecuada.



En los países en los que no se comercializan los productos AGIP, buscar en el mercado un producto equivalente (que contenga las especificaciones: MIL-L-21260C).



Cada 24 meses como máximo de inactividad, deberá ponerse en marcha el motor repitiendo todas las operaciones de "almacenaje del motor".

PUESTA EN SERVICIO DEL MOTOR DESPUÉS DEL TRATAMIENTO DE PROTECCIÓN

Una vez finalizado el período de almacenaje, antes de poner en marcha el motor y de ponerlo en servicio, será necesario llevar a cabo una serie de operaciones para garantizar unas condiciones de máxima eficiencia.

1. Retirar la tela de protección.
2. Eliminar las posibles obstrucciones de los conductos de admisión y escape.
3. Utilizar un paño humedecido con producto desengrasante para quitar el tratamiento de protección externo.
4. Retirar el colector de admisión.
5. Inyectar aceite lubricante (no más de cm³) en las válvulas e instalar el colector de admisión.
6. Ajustar la tensión de la correa del alternador/ventilador.
7. Girar manualmente el volante para comprobar el correcto movimiento de los órganos mecánicos.
8. Llenar el depósito con combustible nuevo.
9. Arrancar el motor y llevarlo a 3/4 del régimen máximo durante 5-10 minutos.
10. Apagar el motor.
11. Vaciar el aceite de protección y sustituirlo por el aceite del motor.
12. Introducir el aceite nuevo (véase "Lubricantes") hasta alcanzar el nivel correcto que se indica en la varilla.
13. Sustituir los filtros (aire, aceite, combustible) usando recambios originales.
14. Vaciar completamente el circuito de refrigeración e introducir el líquido de refrigeración nuevo hasta el nivel correcto.



Con el paso del tiempo, algunos componentes del motor y los lubricantes pierden sus propiedades, por lo que se considerará su sustitución también por envejecimiento (ver tabla de sustitución).



Cada 24 meses como máximo de inactividad, el motor deberá ponerse en marcha repitiendo todas las operaciones de "almacenaje del motor".

ARMAZENAGEM DO MOTOR

- No caso de inactividade do motor, verifique as condições do ambiente, o tipo de embalagem e certifique-se de que estas condições asseguram uma correcta manutenção do próprio motor.
Se necessário cubra o motor com uma cobertura de protecção apropriada.
- Evite armazenar o motor a contacto directo com o chão, em ambientes húmidos e expostos a intempérie, perto de fontes de linhas eléctricas de alta tensão, etc.



Se o motor, depois dos primeiros 6 meses, não for utilizado, será necessário efectuar uma intervenção de protecção para prolongar o período de armazenagem (veja "Tratamento protector").

TRATAMENTO PROTECTOR

1. Controle o nível do óleo do motor e o do líquido de arrefecimento.
2. Abasteça com combustível a adicionar 10% de AGIP RUSTIA NT como aditivo.
3. Ligue o motor e ponha-o a funcionar em regime mínimo, sem carga, por 15 minutos.
4. Desligue o motor.
5. Tire o óleo de lubrificação.
6. Encha o cárter com óleo protector AGIP RUSTIA.
7. Ligue o motor e verifique perdas eventuais de combustível e de óleo.
8. Ponha a funcionar o motor a 3/4 do máximo regime por 5-10 minutos.
9. Desligue o motor.
10. Esvazie completamente o depósito do combustível.
11. Substitua o filtro do combustível.
12. Borrife óleo SAE 10W nos colectores de descarga e de aspiração.
13. Encerre todas as aberturas a fim de evitar a introdução de corpos estranhos.
14. Limpe cuidadosamente, com produtos adequados, todas as partes externas do motor.
15. Trate as partes não envernizadas com produtos protectores (AGIP RUSTIA 100/F).
16. Afrouxe a correia do alternador/ventilador.
17. Se necessário, cubra o motor com um toldo apropriado de protecção.



Nos países em que os produtos AGIP não são comercializáveis, procure um produto equivalente à venda (com as indicações: MIL-L-21260C).



No máximo, a cada 24 meses de inactividade, o motor é iniciado repetindo todas as operações de "armazenagem do motor".

PÔR A FUNCIONAR O MOTOR APÓS O TRATAMENTO PROTECTOR

No final do período de armazenagem, antes de ligar o motor e pôr a funcionar, será necessário realizar algumas intervenções para garantir condições de máxima eficiência.

1. Tire a cobertura de protecção.
2. Tire as eventuais obturações dos condutos de aspiração e de descarga.
3. Utilize um pano molhado com produto desengordurante para remover o tratamento de protecção externo.
4. Remova o colector de aspiração.
5. Injecte óleo lubrificante (menos de 2 cm³) nas válvulas e instale o colector de aspiração.
6. Ajuste a tensão da correia do alternador/ventilador.
7. Vire manualmente o volante a fim de verificar a correcta movimentação dos órgãos mecânicos.
8. Abasteça o depósito com combustível novo.
9. Ligue o motor e ponha-o a funcionar-lo a 3/4 do máximo regime por 5-10 minutos.
10. Desligue o motor.
11. Tire o óleo protector e substitua-o com o óleo motor.
12. Introduza o óleo novo (veja "Lubrificantes") até atingir o nível correcto indicado na haste.
13. Substitua os filtros (ar, óleo, combustível) com peças sobresselentes originais.
14. Esvazie completamente o circuito de arrefecimento e introduza o líquido de arrefecimento novo até atingir o nível correcto.



Alguns componentes do motor e os lubrificantes, com o passar do tempo perdem as suas propriedades, portanto, é necessário considerar a sua substituição conforme também no envelhecimento (veja a tabela de substituição).



No máximo, a cada 24 meses de inactividade do motor, este é iniciado repetindo todas as operações de "armazenagem do motor".

KOHLER®

TROUBLESHOOTING

TABELLE PROBABILI ANOMALIE IN FUNZIONE DEI SINTOMI

TABLEAU ANOMALIES PROBABLES EN FONCTION DES SYMPTÔMES

TABELLE MIT MÖGLICHEN STÖRUNGEN AUFGRUND BESTIMMTER SYMPTOME

TABLA DE POSIBLES ANOMALÍAS EN FUNCIÓN DE LOS SÍNTOMAS

TABELA DAS PROVÁVEIS ANOMALIAS CONFORME OS SINTOMAS



**THE ENGINE MUST BE STOPPED IMMEDIATELY WHEN:
QUANDO IL MOTORE DEVE ESSERE IMMEDIATAMENTE ARRESTATO:
LORSQU'IL FAUT ARRÊTER LE MOTEUR TOUT DE SUITE:
DER MOTOR MUSS SOFORT ABGESTELLT WERDEN, WENN:
EL MOTOR SE DEBE PARAR INMEDIATAMENTE CUANDO:
QUANDO É PRECISO PARAR IMEDIATAMENTE O MOTOR:**

- 1) - The engine RPMs suddenly increase and decrease
 - I giri del motore aumentano e diminuiscono improvvisamente
 - Les tours du moteur augmentent et diminuent tout à coup
 - Die Motordrehzahl plötzlich steigt und sinkt
 - Las revoluciones del motor aumentan y disminuyen de repente
 - As voltas do motor aumentam e diminuem repentinamente
- 2) - A sudden and unusual noise is heard
 - Viene udito un rumore inusuale e improvviso
 - On entend un bruit inconnu et inattendu
 - Ein plötzlicher und unüblicher Lärm gehört wird
 - Se oye un ruido inusual y repentino
 - Ouve-se um ruído inusual e improvviso
- 3) - The color of the exhaust fumes suddenly darkens
 - Il colore dei gas di scarico diventa improvvisamente scuro
 - La couleur des gaz d'échappement devient tout à coup sombre
 - Die Farbe der Abgase plötzlich dunkler wird
 - El color de los gases de escape se vuelve oscuro de repente
 - A cor dos gases de descarga torna-se repentinamente escura
- 4) - The oil pressure indicator light turns on while running
 - La spia di controllo pressione olio, si accende durante la marcia
 - Le voyant de contrôle de la pression de l'huile s'allume pendant que le moteur est en marche
 - Die Kontrolllampe für den Öldruck sich während des Betriebs anschaltet
 - El testigo de control de la presión del aceite se enciende durante la marcha
 - O indicador luminoso de controlo da pressão do óleo acende-se durante o funcionamento

TROUBLES - INCONVENIENTI INCONVENIENTS- BETRIEBSSTOERUNGEN - ANOMALIAS - INCONVENIENTES	PROBABLE CAUSE - CAUSA PROBABLE - CAUSE PROBABLE MÖGLICHE URSACHE - CAUSA PROBABLE - CAUSA PROVÁVEL
<ul style="list-style-type: none"> - The Engine Does Not Start - Il Motore Non si Avvia - Le Moteur ne Démarre Pas - Der Motor Läuft Nicht An - El Motor No Arranca - O Motor Não Parte 	<ul style="list-style-type: none"> - No fuel - Mancanza di Combustibile - Manque de Combustible - Kraftstoff Fehlt - Falta de Combustible - Falta de Combustível - Discharged Battery - Batteria Scarica - Batterie à Plat - Batterie Entladen - Bateria Descargada - Bateria Descargada - Cable Connections Uncertain or Incorrect - Collegamento Cavi Incerto o Errato - Raccords Câblages Défectueux ou Erronés - Kabelverbindung Falsch Oder Wackling - Conexiones Cables Equivocada o Mala Conexión - Ligaçao Tubos Incerto ou Errado - Tank Cap Vent Hole is Clogged - Foro Disaereazione Tappo Serbatoio Otturato - Trou de Purge Bouchon Réservoir Obturé - Entlüftungsöffnung im Tankverschluss Verschlossen - Agujero Respiración Tapon Depósito Obstruido - Furo de Desgaseificação da Tampa Depósito Entupido - Fuel Filter Cogged - Filtro Combustibile Intasato - Filtre à Combustible Encrassé - Kraftstofffilter Verstopft - Filtro Combustible Obstruido - Filtro Combustível Tapado - Air or Water Leaks in Fuel System - Aria Oppure Acqua nel Circuito Combustibile - Air ou Eau Dans le Circuit du Combustible-Luft Oder Wasser im Kraftstoffkreislauf - Aire o Agua en el Circuito del Combustible - Ar ou Água no Circuito do Combustível - Obstructed Fuel Line - Tubazioni Combustibile Ostruite - Tuyauteries Combustible Obstruées - Verstopfte Kraftstoffleitungen - Conductos Combustibles Obstruidos - Tubagens Combustíveis Obstruidas - Faulty Fuel Feeding Pump - Pompa Alimentazione Difettosa - Pompe d'Alimentation Défectueuse - Kraftstofförderpumpe defekt - Bomba Alimentación Defectuosa - Bomba Alimentação Defeituosa - Faulty Starting Motor - Motorino Avviamento Difettoso - Démarreur Défectueux - Anlaßmotor Defekt - Motor de Arranque defectuoso - Motor Aviameto Defeitoso - Faulty Glow Plugs - Candelette Preriscaldo Difettose - Bougies Préchauffage Défectueuses - Vorglühkerzen Defekt - Bujías de Pre calentamiento Defectuosas - Velas de Pré-Aquecimento Defeituosas - Burnt Fuse on Preheating Glow Plugs - Fusibile Candelette di Preriscaldo Bruciato - Fusible Bougies de Préchauffage brûlé - Sicherung der Vorglühkerzen durchgebrannt - Fusible de las Bujías de Pre calentamiento Quemado - Fusível das Velas de Pré-Aquecimento Queimado - Faulty Glow Plug Control Relay - Relè Controllo Preriscaldo Candelette Difettoso - Relais Contrôle Préchauffage Bougies Défectueux - Relais Vorglühkontrolle Kerzen Defekt - Relé de Control Pre calentamiento Bujías Defectuoso - Relé de Controllo do Pré-Aquecimento das Velas Defeituoso - Faulty Starting Switch - Interruttore Avviamento Difettoso - Interrupteur Démarrage Défectueux - Anlaßschalter Defekt - Interruptor Arranque Defectuoso - Interruptor Aviameto Defeitoso - Broken or Loose Supplementary Start-Up Spring - Molla Supplemento d'Avviamento Rotta o Sganciata - Ressort Supplément de Démarrage Cassé ou Décroché - Feder der Anlasserverstärkung Beschädigt Oder Ausgehängt - Muelle del Suplemento de Arranque Roto o Desenganchado - Mola Suplementar de Arranque Quebrada ou Desenganchada

TROUBLES - INCONVENIENTI INCONVENIENTS- BETRIEBSSTOERUNGEN - ANOMALIAS - INCONVENIENTES	PROBABLE CAUSE - CAUSA PROBABLE - CAUSE PROBABLE MÖGLICHE URSACHE - CAUSA PROBABLE - CAUSA PROVÁVEL
<ul style="list-style-type: none"> - The Engine Does Not Start - Il Motore Non si Avvia - Le Moteur ne Démarre Pas - Der Motor Läuft Nicht An - El Motor No Arranca - O Motor Não Parte 	<ul style="list-style-type: none"> - Incorrect Tuning of Injection Components (Delivery Balancing Advance) - Messa a Punto Degli Apparatì di Iniezione Errata (Anticipo Pareggiamento Portate) - Mise au Point des Dispositifs d'Injection Erronée (Avance Nivellement Débits) - Falsche Einstellung der Einspritzvorrichtungen (Förderbeginn und Abgleich der Fördermengen) - Puesta a punto de los aparatos de inyección incorrecta (Avance e Igualación de los Caudales) - Afiinação dos Equipamentos de Injecção Errada (Avanço Nivelamento Capacidades) - Incorrect Governor Linkage Setting - Leveraggi Regolatore Fuori Fase - Leviers Régulateur Déréglés - Reglerhebel Falsch Einstellt - Palancas de Regulador mal Montadas - Alavancas Regulador mal Montadas - Hardened Pump Control Rod - Asta Comando Pompe Indurita - Tige de Commande des Pompes Durcie - Pumpengestänge Schwergängig - Eje de Mando de las Bombas Endurecido - Haste de Comando Bombas Endurecida - Badly Sealed Intake Valve - Cattiva Tenuta Valvola - Soupape Peu Étanche - Schlechte Ventildichtigkeit - Mala Estanqueidad de la Válvula - Mã Vedação da Válvula - Rings Worn or Sticking - Segmenti Usurati o Incollati - Segments Usagés ou Collés - Kolbenringe Abgenutzt Oder Fest - Segmentos Desgastados o Inadaptados - Segmentos Desgastados e Colados
<ul style="list-style-type: none"> - Starts and Stops - Parte e Si Ferma - Demarre et S'Arret - Spring Nur Kurz An - Arranca y se Para - Avia e Para Se 	<ul style="list-style-type: none"> - Worn Cylinder - Cilindro Usurato - Cylindre Usagé - Zylinder Abgenutzt - Cilindros Desgastados - Cilindro Desgastado - Damaged Cylinder Head Gasket - Guarnizione Testata Daneggiata - Joint Culasse Endommagé - Zylinderkopfdichtung Beschädigt - Junta de la Culata Deteriorada - Guarnição do Cabeçote Danificada - No Fuel - Mancanza di Combustibile - Manque de Combustible - Kraftstoff Fehlt - Falta de Combustible - Falta de Combustível - Low Idle Speed - Minimo Basso - Ralanti Trop Bas - Leerlaufdrehzahl Zu Niedrig - Ralenti Bajo - Minimo Baixo - Fuel Filter Clogged - Filtro Combustibile Intasato - Filtre à Combustible Encrassé - Kraftstofffilter Verstopft - Filtro Combustible Obstruido - Filtro Combustível Tapado - Fuel Tank Cap Vent Hole is Clogged - Foro Disaereazione Ttappo Serbatoio Otturato - Trou de Purge Bouchon Réservoir Obturé - Entlüftungsöffnung im Tankverschluss Verschlussen - Agujero Respiración Tapon Depósito Obstruido - Furo de Desgaseificação da Tampa Depósito Entupido - Air or Water Leaks in Fuel System - Aria Oppure Acqua nel Circuito Combustibile - Air ou Eau dans le Circuit du Combustible- Luft oder Wasser im Kraftstoffkreislauf - Aire o Agua en el Circuito del Combustible - Ar ou Agua no Circuito do Combustível - Obstructed Fuel Line - Tubazioni Combustibile Ostruite - Tuyauteries Combustible Obstruées - Verstopfte Kraftstoffleitungen - Conductos Combustibles Obstruidos - Tubagens Combustíveis Obstruidas - Clogged Air Filter - Filtro Aria Intasato - Filtre à Air Encrassé - Luftfilter Verstopf - Filtro Aire Obstruido - Filtro ar Intubido

TROUBLES - INCONVENIENTI INCONVENIENTS- BETRIEBSSTOERUNGEN - ANOMALIAS - INCONVENIENTES	PROBABLE CAUSE - CAUSA PROBABLE - CAUSE PROBABLE MÖGLICHE URSACHE - CAUSA PROBABLE - CAUSA PROVÁVEL
<ul style="list-style-type: none"> - Poor Acceleration - Non Accelera - N' Accelere Pas - Keine Beschleunigung - No Acelera - Não Acelera 	<ul style="list-style-type: none"> - Overloaded - Sovraccarico - Surchagé - Überlastet - Sobrecardago - Sobrecargado - Governor Spring Broken or Unhooked - Molla Regolatore Sganciata o Rotta - Ressort du Regulateur Decroché Ou Cassé - Reglerfeder Ausgelöst Oder Defekt - Muelle Regulador Desenganchada o Roto - Mola do Regulador Desenganchada ou Quebrada - Faulty Fuel Feeding Pump - Pompa Alimentazione Difettosa - Pompe d'Alimentation Défecteuse - Kraftstofförderpumpe Defekt - Bomba Alimentación Defectuosa - Bomba Alimentação Defeituosa - Hardened Pump Control Rod - Asta Comando Pompe Indurita - Tige de Commande des Pompes Durcie - Pumpengestänge Schwergängig - Eje de Mando de las Bombas Endurecido - Haste de Comando Bombas Endurecida - Clogged Air Filter - Filtro Aria Intasato - Filtre à Air Encrassé - Luftfilter Verstopf - Filtro Aire Obstruido - Filtro Ar Intubido - Overloaded - Sovraccarico - Surchagé - Überlastet - Sobrecardago - Sobrecargado - Fuel Filter Clogged - Filtro Combustibile Intasato - Filtre à Combustible Encrassé - Kraftstofffilter Verstopft - Filtro Combustible Obstruido - Filtro Combustível Tapado - Tank Cap Vent Hole is Clogged - Foro Disaereazione Tappo Serbatoio Otturato - Trou de Purge Bouchon Réservoir Obturé - Entlüftungsöffnung im Tankverschluss Verschlussen - Agujero Respiración Tapon Depósito Obstruido - Furo de Desgaseificação da Tampa Depósito Entupido - Governor Spring Broken or Unhooked - Molla Regolatore Sganciata o Rotta - Ressort du Regulateur Decroché ou Cassé - Reglerfeder Ausgelöst Oder Defekt - Muelle Regulador Desenganchada o Roto - Mola do Regulador Desenganchada ou Quebrada - Air or Water Leaks in Fuel System - Aria Oppure Acqua Nel Circuito Combustibile - Air Ou Eau Dans le Circuit du Combustible - Luft Oder Wasser im Kraftstoffkreislauf - Aire o Agua en el Circuito del Combustible - Ar Ou Água No Circuito do Combustível - Faulty Fuel Feeding Pump - Pompa Alimentazione Difettosa - Pompe d'Alimentation Défecteuse - Kraftstofförderpumpe Defekt - Bomba Alimentación Defectuosa - Bomba Alimentação Defeituosa - Incorrect Tuning of Injection Components (Delivery Balancing Advance) - Messa a Punto Degli Apparati di Iniezione Errata (Anticipo Pareggiamento Portate) - Mise au Point des Dispositifs d'Injection Erronée (Avance Nivellement Débits) - Falsche Einstellung der Einspritzvorrichtungen (Förderbeginn und Abgleich der Fördermengen) - Puesta a Punto de los Aparatos de Inyección Incorrecta (Avance e Igualación de los Caudales) - Afiinação Dos Equipamentos de Injecção Errada (Avanço Nivelamento Capacidades)
<ul style="list-style-type: none"> - Unsteady Speed - Regime Incostante - Regime Instable - Schwankende Drehzahl - Regimen Incostante - Regime Incostante 	<ul style="list-style-type: none"> - Hardened Pump Control Rod - Asta Comando Pompe Indurita - Tige de Commande des Pompes Durcie - Pumpengestänge Schwergängig - Eje de Mando de las Bombas Endurecido - Haste de Comando Bombas Endurecida - Low Idle Speed - Minimo Basso - Ralanti Trop Bas - Leerlaufdrehzahl zu Niedrig - Ralenti Bajo - Minimo Baixo

TROUBLES - INCONVENIENTI INCONVENIENTS- BETRIEBSSTOERUNGEN - ANOMALIAS - INCONVENIENTES	PROBABLE CAUSE - CAUSA PROBABLE - CAUSE PROBABLE MÖGLICHE URSACHE - CAUSA PROBABLE - CAUSA PROVÁVEL
<ul style="list-style-type: none"> - Unsteady Speed - Regime Incostante - Regime Instabile - Schwankende Drehzahl - Regimen Incostante - Regime Incostante 	<ul style="list-style-type: none"> - Oil Level Too High - Livello Olio Alto - Niveau d'Huile Haut - Ölstand Zu Hoch - Nivel Aceite Alto - Nivel Óleo Alto - Obstructed Fuel Line - Tubazioni Combustibile Ostruite - Tuyauteries Combustible obstruées - Verstopfte Kraftstoffleitungen - Conductos Combustibles Obstruidos - Tubagens Combustíveis Obstruidas - Air or Water Leaks in Fuel System - Aria Oppure Acqua nel Circuito Combustibile - Air Ou Eau Dans le Circuit Du Combustible - Luft Oder Wasser im Kraftstoffkreislauf - Aire o Agua en el Circuito del Combustible - Ar Ou Água No Circuito do Combustível - Fuel Filter Clogged - Filtro Combustibile Intasato - Filtre à Combustible Encrassé - Kraftstofffilter Verstopft - Filtro Combustible Obstruido - Filtro Combustível Tapado - Faulty Fuel Feeding Pump - Pompa Alimentazione Difettosa - Pompe d'Alimentation Défectueuse - Kraftstoffförderpumpe Defekt - Bomba Alimentación Defectuosa - Bomba Alimentação Defeituosa - Injector Not Adjusted - Inietture Non Tarato Correttamente - Injecteur Non Régulé - Einspritzdüse Falsch Eingestellt - Inyector Maltarado - Injetor Não Registrado - Damaged Injector - Inietture Danneggiato - Injecteur Abîmé - Einspritzdüse Beschädigt - Inyector Dañado - Injetor Danificado - Injection Pump Valve Damaged - Valvola Pompa Iniezione Danneggiata - Soupape de la Pompe d'Injection Abîmée - Druckventil der Einspritzpumpe Beschädigt - Válvula de la Bomba de Inyección Dañada - Válvula de Regulación de la Presión - Incorrect Tuning of Injection Components (Delivery Balancing Advance) - Messa a Punto Degli Apparati di Iniezione Errata (Anticipo Pareggiamento Portate) - Mise au Point des Dispositifs d'Injection Erronée (Avance Nivellement Débits) - Falsche Einstellung der Einspritzvorrichtungen (Förderbeginn und Abgleich der Fördermengen) - Puesta a Punto de los Aparatos de Inyección Incorrecta (Avance e Igualación de los Caudales) - Afiinação dos Equipamentos de Injecção Errada (Avanço Nivelamento Capacidades) - Hardened Pump Control Rod - Asta Comando Pompe Indurita - Tige de Commande des Pompes Durcie - Pumpengestänge Schwergängig - Eje de Mando de las Bombas Endurecido - Haste de Comando Bombas Endurecida
<ul style="list-style-type: none"> - Black Smoke - Fumo Nero - Fumee Noire - Schwarzer Auspuffqualm - Humo Nero - Fumo Preto 	<ul style="list-style-type: none"> - Governor Linkage Wrongly Set - Leveraggi Regolatore Fuori Fase - Leviers Régulateur Déréglés - Reglerhebel Falsch Einstellt - Palancas de Regulador Mal Montadas - Alavancas Regulador mal Montadas - Cracked or Broken Precombustion Chamber - Precamera Incrinata o Rotta - Préchambre Fêlée ou Cassée - Vorverbrennungskammer Eingerissen Oder Gebrochen - Precâmara Agrietada o Rota - Pré-Câmara Rachada ou Guebrada - Clogged Air Filter - Filtro Aria Intasato - Filtre à Air Encrassé - Luftfilter Verstopf - Filtro Aire Obstruido - Filtro ar Intubido - Overloaded - Sovraccarico - Surchargé - Überlastet - Sobrecardago - Sobrecargado

TROUBLES - INCONVENIENI INCONVENIENTS- BETRIEBSSTOERUNGEN - ANOMALIAS - INCONVENIENTES	PROBABLE CAUSE - CAUSA PROBABLE - CAUSE PROBABLE MÖGLICHE URSACHE - CAUSA PROBABLE - CAUSA PROVÁVEL
<ul style="list-style-type: none"> - Black Smoke - Fumo Nero - Fumee Noire - Schwarzer Auspuffqualm - Humo Nero - Fumo Preto 	<ul style="list-style-type: none"> - Injector Not Adjusted - Inietture Non Tarato Correttamente - Injecteur Non Réglé - Einspitzdüse Falsch Eingestellt - Inyector Maltarado - Injetor Não Registrado - Incorrect Tuning of Injection Components (Delivery Balancing Advance) - Messa a Punto Degli Apparati di Iniezione Rrrata (Anticipo Pareggiamento Portate) - Mise au Point des Dispositifs d'Injection Erronée (Avance Nivellement Fébits) - Falsche Einstellung der Einspritzvorrichtungen (Förderbeginn und Abgleich der Fördermengen) - Puesta a Punto de los Aparatos de Inyección Incorrecta (Avance e Igualación de los Vaudales) - Afiinação dos Equipamentos de Injeção Errada (Avanço Nivelamento Capacidades) - Worn or Damaged Pumping Element - Elemento Pompante Usurato o Danneggiato - Plongeur d'Alimentation Usé ou Abîmé - Pumpenelement Verschlissen Oder Beschädigt - Êmbolo Desgastado o Dañado - Elemento Bombeador Desgastado ou Danificado
<ul style="list-style-type: none"> - White Smoke - Fumo Bianco - Fumee Blanke - Weiß - Blauer Auspuffqualm - Humo Blanco - Fumo Branco 	<ul style="list-style-type: none"> . Excessive Idle Operation - Funzionamento Prolungato al Minimo - Régime Trop Polongé A u Ralenti - Zulange im Leerlauf - Funcionamiento Excesivo a Ralenti - Funcionamento Estendido Ao Minimo . Incomplete Run-In - Rodaggio Incompleto - Rodage Insuffisant - Unvollständiges Einlaufen - Rodaje Incompleto - Rodagem Incompleto . Air or Water Leaks in Fuel System - Aria Oppure Acqua nel Circuito Combustibile - Air ou Eau Dans le Circuit du Combustible - Luft Oder Wasser im Kraftstoffkreislauf - Aire o Agua en el Circuito del Combustible - Ar ou Água No Circuito Do Combustível . Oil Level Too High - Livello Olio Alto - Niveau d'huile Haut - Ölstand zu Hoch - Nivel Aceite Alto - Nivel do Óleo Alto . Injector not adjusted - Inietture Non Tarato Correttamente - Injecteur Non Réglé - Einspitzdüse Falsch Eingestellt - Inyector Maltarado - Injetor Não Registrado . Damaged Injector - Inietture Danneggiato - Injecteur Abîmé - Einspitzdüse Beschädigt - Inyector Dañado - Inyector Danificado . Injection Pump Valve Damaged - Valvola Pompa Iniezione Danneggiata - Soupape de la Pompe d'Injection Abîmée - Druckventil der Einspritzpumpe Beschädigt - Válvula de la Bomba de Inyección Dañada - Válvula de Regulación de la Presión . Incorrect Tuning of Injection Components (Delivery Balancing Advance) - Messa a Punto Degli Apparati Di Iniezione Errata (Anticipo Pareggiamento Portate) - Mise Au Point des Dispositifs d'Injection Erronée (Avance Nivellement Débits) - Falsche Einstellung der Einspritzvorrichtungen (Förderbeginn und Abgleich der Fördermengen) - Puesta a Punto de los Aparatos de Inyección Incorrecta (Avance e Igualación de los Caudales) - Afiinação dos Equipamentos de Injeção Errada (Avanço Nivelamento Capacidades) . Faulty Glow Plugs - Candellette Preriscaldo Difettose - Bougies Préchauffage Défectueuses - Vorglühkernen Defekt - Bujías de Precalentamiento Defectuosas - Velas de Pré-Aquecimento Defeituosas . Faulty Thermostatic Valve - Valvola Termostatica Difettosa - Soupape Thermostatique Défectueuse - Thermostatventil Defekt - Válvula Termostática Defectuosa - Válvula Termostática Defeituosa
<ul style="list-style-type: none"> - Low Oil Pressure - Pressione Olio Bassa - Basse Pression d'huile - Niedriger Öldruck - Pression aceite Baja - Pressão Óleo Baixa 	<ul style="list-style-type: none"> . Worn Cylinder - Cilindro Usurato - Cylindre Usagé - Zylinder Abgenutzt - Cilindros Desgastados - Cilindro Desgastado . Rings Worn or Sticking - Segmenti Usurati o Incollati - Segments Usagés ou Collés - Kolbenringe Abgenutzt Oder Fest - Segmentos Desgastados o Inadaptados - Segmentos Desgastados e Colados . Faulty Pressure Gauge or Pressure Switch - Manometro o Pressostato Difettoso - Manomètre ou Pressostat Défectueux - Manometer Oder Öldruckschalter Defekt - Manometro o Presostato Defectuoso - Manómetro e Presostado Defeitoso

TROUBLES - INCONVENIENTI INCONVENIENTS- BETRIEBSSTÖRUNGEN - ANOMALIAS - INCONVENIENTES	PROBABLE CAUSE - CAUSA PROBABLE - CAUSE PROBABLE MÖGLICHE URSACHE - CAUSA PROBABLE - CAUSA PROVÁVEL
<ul style="list-style-type: none"> - Low Oil Pressure - Pressione Olio Bassa - Basse Pression d'Huile - Niedriger Öldruck - Pression Aceite baja - Pressão Óleo Baixa 	<ul style="list-style-type: none"> - Oil Sump Suction Line Clogged - Tubo Aspirazione Olio In Coppa Ostruito - Tuyau d'Aspiration de l'Huile Dans le Carter Bouché - Ölsaugleitung in die Wanne Verstopft - Tubo de Admisión del Aceite en el Cáster Obstruido - Tubo de Aspiração Óleo No Cáster Obstruído - Air Into Oil Suction Line - Aria Nell'Aspirazione Olio - Air Dans le Tube d'Aspiration d'Huile - Lufteintritt Ins Ölsaugrohr - Aire en Tubo Aspiración Aceite - Ar No Tubo Aspiração Óleo - Oil Pressure By-Pass Valve Blocked or Dirty - Valvola Regolazione Pressione Bloccata o Sporca - Soupape de Réglage de la Pression Bloquée Ou Sale - Druckbegrenzungsventil Blockiert Oder Verschmutzt - Válvula de Regulación de la Presión Bloqueada o Sucia - Válvula Regulación Pressão Bloqueada Ou Suja - Worn Oil Pump - Pompa Olio Usurata - Pompe à Huile Usagée - Ölpumpe Abgenutzt - Bomba Aceite Desgastada - Bomba Óleo Desgastada - Worn Main Con. Rod-Rocker Arm Bearings - Bronzine Banco-Biella-Bilancieri Usurate - Coussinets de Palier-Bielle-Culbuteurs Usés - Gleithauptlager-Pleuellager-Kipphebel Verschlissen - Cojinetes de Bancada, Biela, Balancines Desgastados - Chumaceira de Bancada-Biela-Balanceros Desgastada
<ul style="list-style-type: none"> - The Engine Overheats - Il Motore si Surriscalda - Le Moteur Chauffe Trop - Der Motor Überhitzt Sich - El Motor se Sobrecalienta - O Motor se Sobreaquece 	<ul style="list-style-type: none"> - Insufficient Coolant - Il Liquido Refrigerante è Insufficiente - Le Liquide de Refroidissement Est Insuffisant - Kühlmittelstand Unzureichend - El Liquido Refrigerante es Insuficiente - O Líquido Refrigerante é Insuficiente. - Fault Ran, Radiator or Radiator Plug - Ventola, Radiatore o Tappo Radiatore Difettoso - Ventilateur, Radiateur ou Bouchon du Radiateur Défectueux - Lüfterrad, Kühler Oder Kühlerverschluss Defekt - Ventilador, Radiador o Tapón del Radiador Defectuoso - Ventilador, Radiador ou Tampa do Radiador Defeituoso - Faulty Thermostatic Valve - Valvola Termostatica Difettosa - Soupape Thermostatique Défectueuse - Thermostatventil Defekt - Válvula Termostática Defectuosa - Válvula Termostática Defeituosa - Coolant Leaking From Radiator, Hoses, the Crankcase or From the Water Pump - Perdita di Refrigerante dal Radiatore, dai Manicotti Odal Basamento o Dalla Pompa Acqua - Fuite du Liquide de Refroidissement du Radiateur, des Manchons, du Carter ou de la Pompe à Eau - Kühlmittelverlust aus dem Kühler, aus den Muffen, aus dem Motorblock oder aus der Wasserpumpe - Pérdida de Refrigerante del Radiador, los Manguitos, la Bancada o Bomba de Agua - Vazamento de Líquido Refrigerante do Radiador, Dos Casquilhos Ou Da Base ou da Bomba de Água - Blockage Inside the Radiator or the Coolant Ducts - Interno del Radiatore o Condotti di Passaggio del Refrigerante Ostruiti - Intérieur du Radiateur ou Conduits de Passage du Liquide de Refroidissement Bouchés - Innenbereich des Kühlers oder Kühlmittleitungen Verstopft - Interior del Radiador o Conductos de Paso del Refrigerante Obstruidos - Interior do Radiador ou Conduitos de Passagem do Líquido Refrigerante Entupidos - Faulty or Worn Water Pump - Pompa Acqua Difettosa o Usurata - Pompe à Eau Défectueuse Ou Usée - Wasserpumpe Defekt Oder Verschlissen - Bomba de Agua Defectuosa o Desgastada - Bomba de Água Defeituosa Ou Desgastada - Overloaded - Sovraccarico - Surchargé - Überlastet - Sobrecargado - Sobrecargado - Oil Level Too High - Livello Olio Alto - Niveau d'Huile Haut - Ölstand Zu Hoch - Nivel Aceite Alto - Nivel Do Óleo Alto

TROUBLES - INCONVENIENTI INCONVENIENTS- BETRIEBSSTÖRUNGEN - ANOMALIAS - INCONVENIENTES	PROBABLE CAUSE - CAUSA PROBABLE - CAUSE PROBABLE MÖGLICHE URSACHE - CAUSA PROBABLE - CAUSA PROVÁVEL
<ul style="list-style-type: none"> - The Engine Overheats - Il Motore si Surriscalda - Le Moteur Chauffe Trop - Der Motor Überhitzt Sich - El Motor se Sobrecalienta - O Motor se Sobreaquece 	<ul style="list-style-type: none"> - Oil Level Low - Livello Olio Basso - Niveau d'huile Trop Bas - Ölstand Zu Niedrig - Nivel de Aceite Bajo - Nivel do Óleo Baixo - Air Into Oil Suction Line - Aria Nell'Aspirazione Olio - Air Dans le Tube d'Aspiration d'huile - Lufteintritt ins Ölsaugrohr - Aire en Tubo Aspiración Aceite - Ar no Tubo Aspiração Óleo - Alternator Fan Belt Loose or Torn - Cinghia Comando Ventola Alternatore Lenta o Strappata - Courroie Qui Actionne le ventilateur/ Alternateur Desserrée Ou Déchirée - Steuerriemen Lüfterrad/Drehstromgenerator Locker Oder Gerissen - Correa de Mando del Ventilador del Alternador Floja o Rota - Correia de Comando do Ventilador do Alternador Frouxa Ou Rasgada - Clogged Radiator Exchange Surface - Superficie di Scambio del Radiatore Intasata - Surface d'Échange du Radiateur Engorgée - Austauschfläche des Kühlers Verstopft - Superficie de Intercambio del Radiador Obstruida - Correia de Comando do Ventilador do Alternador Frouxa Ou Rasgada - Faulty Spray Nozzles (Turbo Engines Only) - Spruzzatori Difettosi (Solo Per Motori Turbo) - Gicleurs Défectueux (Uniquement Pour moteurs Turbo) - Spritzdüsen Defekt (Nur Bei Turbomotoren) - Rociadores Defectuosos (Sólo Para Motores Turbo) - Vaporizadores Defeituosos (Só Para Motores Turbo) - Badly Sealed Intake Valve - Cattiva Tenuta Valvola - Soupape Peu Étanche - Schlechte Ventildichtigkeit - Mala Estanqueidad de la Válvula - Má Vedação da Válvula - Worn Cylinder - Cilindro Usurato - Cylindre Usagé - Zylinder Abgenutzt - Cilindros Desgastados - Cilindro Desgastado - Worn Main Con. Rod-Rocker Arm Bearings - Bronzine Banco-Biella-Bilancieri Usurate - Coussinets de Palier-Bielle-Culbuteurs Usés - Gleithauptlager-Pleuellager-Kipphebel Verschlissen - Cojinetes de Bancada, Biela, Balancines Desgastados - Chumaceira de Bancada-Biela-Balanceiros Desgastada - Damaged Cylinder Head Gasket - Guarnizione Testata Danneggiata - Joint Culasse Endommagé - Zylinderkopfdichtung Beschädigt - Junta de la Culata Deteriorada - Guarnição do Cabeçote Danificada - Rings Worn or Sticking - Segmenti Usurati o Incollati - Segments Usagés ou Collés - Kolbenringe Abgenutzt Oder Fest - Segmentos Desgastados o Inadaptados - Segmentos Desgastados e Colados - Cracked or Broken Precombustion Chamber - Precamera Incrinata o Totta - Préchambre Fêlée Ou Vassée - Vorverbrennungskammer Ringerissen Oder Gebrochen - Precâmara Agrietada o Rota - Pré-Câmara Rachada ou Quebrada - Clogged Air Filter - Filtro Aria Intasato - Filtre à Air Encrassé - Luftfilter Verstopft - Filtro Aire Obstruido - Filtro Ar Intubido
<ul style="list-style-type: none"> - Inadequate Performance - Rendimento Insuficiente - Rendement Insuffisant - Leistung Unzureichend - Prestación Insuficiente - Rendimento Insuficiente 	<ul style="list-style-type: none"> - Obstructed Fuel Line - Tubazioni Combustibile Ostruite - Tuyauteries Combustibile Obstruées - Verstopfte Kraftstoffleitungen - Conductos Combustibles Obstruidos - Tubagens Combustíveis Obstruidas - Fuel Filter Clogged - Filtro Combustibile Intasato - Filtre à Combustible Encrassé - Kraftstofffilter Verstopft - Filtro Combustible Obstruido - Filtro Combustível Tapado - Incomplete Run-In - Rodaggio Incompleto - Rodage Insuffisant - Unvollständiges Einlaufen - Rodaje Incompleto - Rodagem incompleto

TROUBLES - INCONVENIENTI INCONVENIENTS- BETRIEBSSTÖRUNGEN - ANOMALIAS - INCONVENIENTES	PROBABLE CAUSE - CAUSA PROBABLE - CAUSE PROBABLE MÖGLICHE URSACHE - CAUSA PROBABLE - CAUSA PROVÁVEL
<ul style="list-style-type: none"> - Inadequate Performance - Rendimento Insufficiente - Rendement Insuffisant - Leistung Unzureichend - Prestación Insuficiente - Rendimento Insuficiente 	<ul style="list-style-type: none"> - Air or Water Leaks in Fuel System - Aria Oppure Acqua nel Circuito combustibile - Air Ou Eau Dans le Circuit Du Combustible- Luft Oder Wasser im Kraftstoffkreislauf - Aire o Agua en el Circuito del Combustible - Ar Ou Água no Circuito Do Combustível - Clogged Tank Vent Hole - Foro Disaereazione Serbatoio Otturato - Trou de Purge Du Réservoir Obturée - Entlüftungsöffnung im Tank Verschlossen - Agujero Respiración Depósito Obstruido - Buraco Disarejação Depósito Tapado - Oil Level Too High - Livello Olio Alto - Niveau d'Huile Haut - Ölstand Zu Hoch - Nivel Aceite Alto - Nivel do Óleo Alto - Oil Level Low - Livello Olio Basso - Niveau d'Huile Trop Bas - Ölstand zu Niedrig - Nivel de Aceite Bajo - Nivel do Óleo Baixo - Faulty Fuel Feeding Pump - Pompa Alimentazione Difettosa - Pompe d'Alimentation Défectueuse - Kraftstoffförderpumpe Defekt - Bomba Alimentación Defectuosa - Bomba Alimentação Defeituosa - Damaged Injector - Inietture Danneggiato - Injecteur Abîmé - Einspritzdüse Beschädigt - Inyector Dañado - Inyector Danificado - Injector Not Adjusted - Inietture Non Tarato Correttamente - Injecteur Non Réglé - Einspritzdüse Falsch Eingestellt - Inyector Maltarado - Injetor Não Registrado - Hardened Pump Control Rod - Asta Comando Pompe Indurita - Tige de Commande des Pompes Durcie - Pumpengestänge Schwergängig - Eje de Mando de las Bombas Endurecido - Haste de Comando Bombas Endurecida - Incorrect Tuning of Injection Components (Delivery Balancing Advance) - Messa a Punto Degli Apparatì di Iniezione Errata (Anticipo Pareggiamento Portate) - Mise au Point des Dispositifs d'Injection Erronée (Avance Nivellement Débits) - Falsche Einstellung der Einspritzvorrichtungen (Förderbeginn und Abgleich der Fördermengen) - Puesta a Punto de los Aparatos de Inyección Incorrecta (Avance e Igualación de los Caudales) - Afiinação dos Equipamentos de Injeção Errada (Avanço Nivelamento Capacidades) - Worn or Damaged Pumping Element - Elemento Pompante Usurato o Danneggiato - Plongeur d'Alimentation Usé ou Abîmé - Pumpenelement Verschlissen Oder Beschädigt - Êmbolo Desgastado o Dañado - Elemento Bombeador Desgastado ou Danificado - Injection Pump Valve Damaged - Valvola Pompa Iniezione Danneggiata - Soupape de la Pompe d'Injection Abîmée - Druckventil der Einspritzpumpe Beschädigt - Válvula de la Bomba de Inyección Dañada - Válvula de Regulación de la Presión - Governor Linkage Wrongly Set - Leveraggi Regolatore Fuori Fase - Leviers Régulateur Déréglés - Reglerhebel Falsch Einstellt - Palancas de Regulador Mal Montadas - Alavancas Regulador mal Montadas - Air Into Oil Suction Line - Aria Nell'Aspirazione Olio - Air Dans le Tube d'Aspiration d'Huile - Lufteintritt ins Ölsaugrohr - Aire en Tubo Aspiración Aceite - Ar No Tubo Aspiração Óleo - Oil Sump Suction Line Clogged - Tubo Aspirazione Olio in Coppa Ostruito - Tuyau d'Aspiration de l'Huile Dans le Carter Bouché - Ölsaugleitung in die Wanne Verstopft - Tubo de Admisión del Aceite en el Cáster Obstruido - Tubo de Aspiração Óleo no Cáster Obstruído

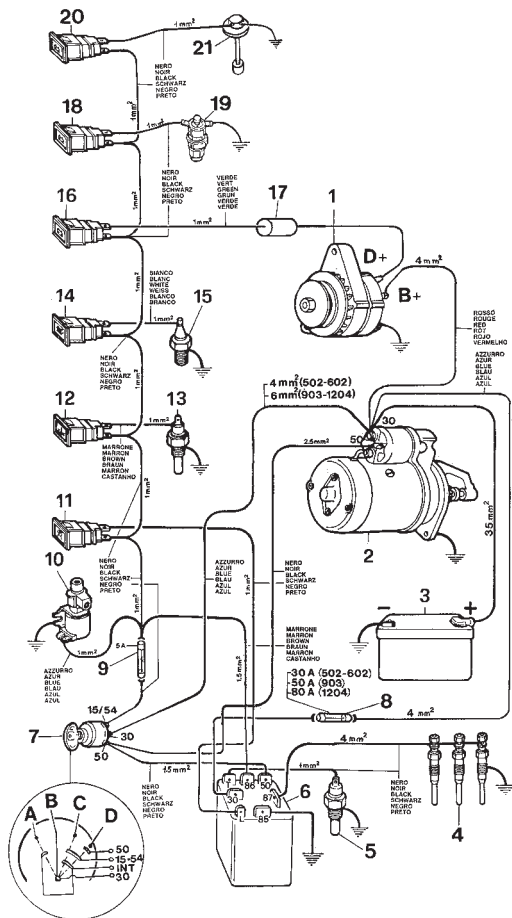
TROUBLES - INCONVENIENTI INCONVENIENTS- BETRIEBSSTOERUNGEN - ANOMALIAS - INCONVENIENTES	PROBABLE CAUSE - CAUSA PROBABLE - CAUSE PROBABLE MÖGLICHE URSACHE - CAUSA PROBABLE - CAUSA PROVÁVEL
<ul style="list-style-type: none"> - Excessive Oil Consumption - Consumo Olio Eccessivo - Consommation Excessive d'Huile - Übermäßiger Ölverbrauch - Consumo de Aceite Excesivo - Consumo de Óleo Excesivo 	<ul style="list-style-type: none"> - Excessive Idle Operation - Funcionamento Prolungato al Minimo - Régime Trop Prolongé Au Ralenti - Zulange im Leerlauf - Funcionamiento Excesivo a Ralenti - Funcionamento Estendido ao Minimo - Incomplete Run-In - Rodaggio Incompleto - Rodage Insuffisant - Unvollständiges Einlaufen - Rodaje Incompleto - Rodagem Incompleto - Overloaded - Sovraccarico - Surcharge - Überlastet - Sobrecardago - Sobrecargado - Oil Level Too High - Livello Olio Alto - Niveau d'Huile Haut - Ölstand Zu Hoch - Nivel Aceite Alto - Nivel Óleo Alto - Incorrect Tuning of Injection Components (Delivery Balancing Advance) - Messa a Punto Degli Apparat di Iniezione Errata (Anticipo Pareggiamento Portate) - Mise Au Point Des Dispositifs d'Injection Erronée (Avance Nivellement Débits) - Falsche Einstellung der Einspritzvorrichtungen (Förderbeginn und Abgleich der Fördermengen) - Puesta a punto de los aparatos de inyección incorrecta (Avance e Igualación de los Caudales) - Afiinação Dos Equipamentos de injeção errada (avanço nivelamento capacidades) - Faulty spray nozzles (Turbo Engines Only) - Spruzzatori difettosi (solo per motori Turbo) - Gicleurs Défectueux (Uniquement Pour Moteurs Turbo) - Spritzdüsen defekt (Nur Bei Turbomotoren) - Rociadores defectuosos (Sólo Para Motores Turbo) - Vaporizadores Defeituosos (só Para Motores Turbo) - Badly Sealed Intake Valve - Cattiva Tenuta Valvola - Soupape Peu Étanche - Schlechte Ventildichtigkeit - Mala Estanqueidad de la Gálvula - Má Gedação da Gálvula - Rings Worn or Sticking - Segmenti Usurati o Incollati - Segments Usagés ou Collés - Kolbenringe Abgenutzt Oder Fest - Segmentos Desgastados o Inadaptados - Segmentos Desgastados e Colados - Worn Cylinder - Cilindro Usurato - Cylindre Usagé - Zylinder Abgenutzt - Cilindros Desgastados - Cilindro Desgastado - Worn Main Con. Rods Bearings - Bronzine Banco-Biella-Bilancieri Usurate - Coussinets Pallers ou Bielle Usagés - Haupt-Oder Schubstangenlager Abgenutzt - Cojinete Bancada-Biela, Desgastados - Chumaceira Banco-Biela Desgstada - Damaged Cylinder Head Gasket - Guarnizione Testata Danneggiata - Joint Culasse Endommagé - Zylinderkopfdichtung Beschädigt - Junta de la Culata Deteriorada - Guarnição do Cabeçote Danificada
<ul style="list-style-type: none"> - High Noise Level - Rumorosità - Bruido - Lärm - Nivel de Ruido - Ruido 	<ul style="list-style-type: none"> - Damaged Injector - Inietore Danneggiato - Injecteur Abîmé - Einspritzdüse Beschädigt - Inyector Dañado - Injector danificado - Injection Pump Valve Damaged - Valvola Pompa Iniezione Danneggiata - Soupape de la Pompe d'Injection Abîmée - Druckventil der Einspritzpumpe Beschädigt - Válvula de la Bomba de Inyección Dañada - Válvula de regulación de la presión - Worn or Damaged Pumping Element - Elemento Pompante Usurato o Danneggiato - Plongeur d'Alimentation Usé ou Abîmé - Pumpenelement verschlissen oder beschädigt - Êmbolo Desgastado o Dañado - Pré-Câmara Rachada ou Quebrada - Cracked or Broken Precombustion Chamber - Precamera Incrinata o Rotta - Préchambre Fêlée ou Cassée - Vorverbrennungskammer Eingerissen Oder Gebrochen - Precâmara Agrietada o Rota - Pré-Câmara Rachada ou Quebrada

**SYSTEMS
CIRCUITI
CIRCUITS
ANLAGEN
INSTALACIONES
CIRCUITOS**

- 1) **Electrical System 33 - 45A**
Circuito Elettrico 33 - 45A
Circuit Electrique 33 - 45A
Elektrische Anlage 33 - 45A
Circuito Electrico 33 - 45A
Circuito Eléctrico 33 - 45A
- 2) **Electrical System 30A**
Circuito Elettrico 30A
Circuit Electrique 30A
Elektrische Anlage 30A
Circuito Electrico 30A
Circuito Eléctrico 30A
- 3) **Wiring Diagram for Pre-Heating Glow Plugs Relay**
Schema di Collegamento per Centralina di Preriscaldamento
Schéma de Câblage Pour Boîte de Préchauffage
Anschlußplan des Steuergehäuses der Vorwärmung
Esquema de Conexión Para la Centralita de Precalentamiento
Esquema de Conexão Para Central de Pré-Aquecimento
- 4) **Assembly Diagram for Voltage Regulator**
Schema Montaggio Regolatore di Tensione
Schéma de Montage Pour Régulateur de Tension
Montageschema des Spannungsreglers
Esquema del Montaje del Regulador de la Tensión
Esquema de Montagem Regulador de Tensão
- 5) **Wiring Diagram for Wiring of Motor**
Schema Elettrico Cablaggio Motore
Schéma de Câblage Moteur
Schaltplan der Motorverkabelung
Esquema Eléctrico del Cableado del Motor
Esquema Eléctrico Electrificação Motor
- 6) **Lubricating System**
Circuito Lubrificazione
Circuit de Graissage
Schmierölkreislauf
Circuito de Lubrificación
Circuito Lubrificação
- 7) **Cooling circuit**
Circuito di Raffreddamento
Circuit de Refroidissement
Kühlwasserkreislauf
Circuito de Refrigeración
Circuito de Esfriamento
- 8) **Fuel System**
Circuito Combustibile
Circuit de Graissage
Kraftstoffanlage
Circuito Combustibile
Circuito Combustível
- 9) **General System Diagram for Heat Exchanger**
Schema Impianto Generale per Scambiatore di Calore
Schéma Installation Générale Pour Échangeur de Chaleur
Schaltplan der Hauptanlage für den Wärmeaustauscher
Esquema de la Instalación General del Intercambiador de Calor
Esquema Instalação Geral Para Permutador de Calor

1) Electrical System - Circuito Elettrico - Circuit Electrique
Elektrische Anlage - Circuito Electrico - Circuito Eléctrico

33 - 45A



Ref.	Description
1	Alternator
2	Starter Motor
3	Battery
4	Preheating glow plugs
5	Coolant Temperature Monitoring Sensor
6	Glow Plug Pre-Heating Control Box
7	Ignition Switch
8 - 9	Fuses
10	Electrostop Device or Electrical Fuel Lift Pump
11	Glow Plugs Indicator
12	Coolant Temperature Indicator
13	Coolant Thermostat Indicator Light
14	Engine Oil Pressure Light
15	Oil Pressure Gauge
16	Battery Load Indicator
17	Diode
18	Air Cleaner Clogging Warning Light
19	Clogging Gauge
20	Fuel Level Light
21	Fuel Level Indicator
A	Parking
B	Stop
C	Running
D	Starting

Ref.	Descrizione
1	Alternatore
2	Motorino di Avviamento
3	Batteria
4	Candelette di Preiscaldamento
5	Sensore Temperatura Liquido di Raffreddamento
6	Centralina Preiscaldamento Candele
7	Interruttore Avviamento
8 - 9	Fusibili
10	Dispositivo Elettrostop o Pompa Alimentazione Elettrica
11	Spia Candele
12	Spia Temperatura Liquido di Raffreddamento
13	Termostato Spia Liquido di Raffreddamento
14	Spia Pressione Olio Motore
15	Pressostato Olio
16	Spia di Carica Batteria
17	Diodo
18	Spia Intasamento Filtro Aria
19	Indicatore di Intasamento
20	Spia Livello Combustibile
21	Indicatore Livello Combustibile
A	Parcheggio
B	Riposo
C	Marcia
D	Avviamento

Ref.	Description
1	Alternateur
2	Démarrreur
3	Batterie
4	Bougies de Préchauffage
5	Capteur Température Liquide de Refroidissement
6	Boîte de Préchauffage Bougies
7	Bouton de Démarrage
8 - 9	Fusibles
10	Dispositif Stop Électrique ou pompe d'alimentation électrique
11	Voyant Bougies
12	Voyant Température du Liquide de Refroidissement
13	Thermostat Voyant Liquide de Refroidissement
14	Voyant Pression de l'Huile Noteur
15	Pressostat Huile
16	Régulateur de Tension
17	Diode
18	Témoin Encrassement Filtre a Air
19	Indicateur d'Encrassement
20	Voyant Niveau du Combustible
21	Indicateur Niveau du Combustible
A	Parking
B	Arrét
C	Marche
D	Démarrage

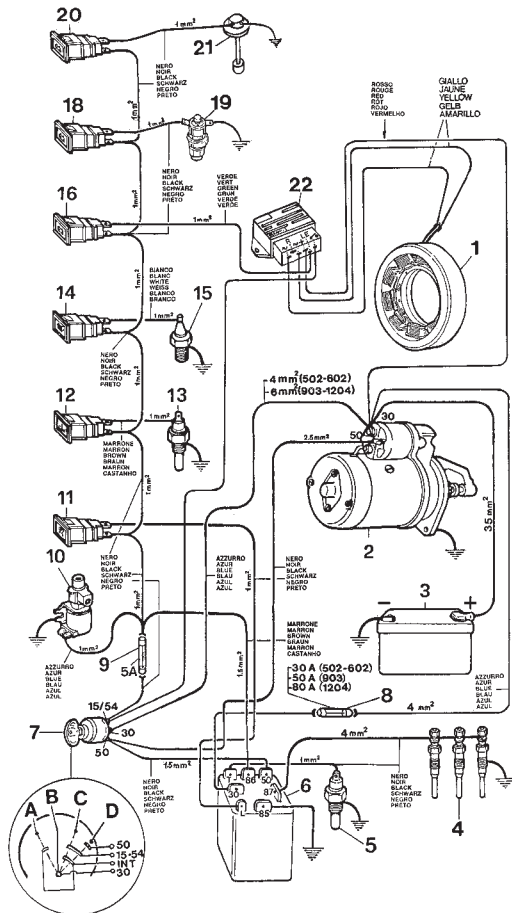
Ref.	Descrizione
1	Drehstromgenerator
2	Anlasser
3	Battery
4	Glühstiftkerzen
5	Kühlwassertemperaturfühler
6	Stevereinheit
7	Schlüsselschalter
8 - 9	Sicherung
10	Motorstop
11	Kontrollampe
12	Warnlampe
13	Külwasserübertemperaturschalter
14	Oldruckwarnlampe
15	Oldruckschalter
16	Ladecontrollampe
17	Diode
18	Warnlampe "LuftfilterVerstopft"
19	Unterdruckschalter, Ansaugkanal
20	Warnlampe Brennstoffstand in Tank
21	Swimmerschalter
A	Standlichter
B	Aus
C	Laufen
D	Anlassen

Ref.	Descripción
1	Alternador
2	Motor de Arranque
3	Batería
4	Bujías de Pre calentamiento
5	Sensor Testigo Temperatura Líquido Refrigerante
6	Centralita de Pre calentamiento Bujías
7	Llave de Arranque
8 - 9	Fusibles
10	Dispositivo Electrostop o Bomba de Alimentación Eléctrica
11	Testigo Bujías
12	Testigo Temperatura Líquido Refrigerante
13	Termostato Testigo Líquido Refrigerante
14	Testigo Presión Aceite Motor
15	Presostato de Aceite
16	Testigo de Carga de Batería
17	Diode
18	Espia Oclusion Filtro de Aire
19	Indicador de Oclusion
20	Testigo Nivel Combustible
21	Indicador Nivel Combustible
A	Aparcamiento
B	Parada
C	Marcha
D	Arranque

Ref.	Descrição
1	Alternador
2	Motor de arranque
3	Bateria
4	Velas de Pré-Aquecimento
5	Sensor de Temperatura do Líquido de Arrefecimento
6	Unidade de Pré-Aquecimento das Velas
7	Interruptor de Arranque
8 - 9	Fusíveis
10	Dispositivo de Paragem ou Bomba de Alimentação Eléctrica
11	Indicador Luminoso das Velas
12	Indicador Luminoso de temp. do líquido de arrefecimento
13	Termóstato do Indicador Luminoso do Líquido de Arrefecimento
14	Indicador Luminoso de Pressão do Óleo do Motor
15	Pressóstato do óleo
16	Indicador Luminoso de Carga da Bateria
17	Diode
18	Espia Entupimento Filtro Ar
19	Indicador de Entupimento
20	Indicador Luminoso do Nivel de Combustível
21	Indicador do Nivel de Combustível
A	Estacionamento
B	Parada
C	Marcha
D	Arranque

**2) Electrical System - Circuito Elettrico - Circuit Electrique
Elektrische Anlage - Circuito Electrico - Circuito Eléctrico**

30A



Ref.	Description
1	Alternator
2	Starter Motor
3	Battery
4	Preheating Glow Plugs
5	Coolant Temperature Monitoring Sensor
6	Glow Plug Pre-Heating Control Box
7	Ignition Switch
8 - 9	Fuses
10	Electrostop Device or Electrical Fuel Lift Pump
11	Glow Plugs Indicator
12	Coolant Temperature Indicator
13	Coolant Thermostat Indicator Light
14	Engine Oil Pressure Light
15	Oil Pressure Gauge
16	Battery Load Indicator
18	Air Cleaner Clogging Warning Light
19	Clogging Gauge
20	Fuel Level Light
21	Fuel Level Indicator
22	Voltage Regulator
A	Parking
B	Stop
C	Running
D	Starting

Ref.	Descrizione
1	Alternatore
2	Motorino di Avviamento
3	Batteria
4	Candelette di Preiscaldamento
5	Sensore Temperatura Liquido di Raffreddamento
6	Centralina Preiscaldamento Candele
7	Interruttore Avviamento
8 - 9	Fusibili
10	Dispositivo Elettrostop o Pompa Alimentazione Elettrica
11	Spia Candele
12	Spia Temperatura Liquido di Raffreddamento
13	Termostato Spia Liquido di Raffreddamento
14	Spia Pressione Olio Motore
15	Pressostato Olio
16	Spia di Carica Batteria
18	Spia Intasamento Filtro Aria
19	Indicatore di Intasamento
20	Spia Livello Combustibile
21	Indicatore Livello Combustibile
22	Regolatore di Tensione
A	Parcheggio
B	Riposo
C	Marcia
D	Avviamento

Ref.	Description
1	Alternateur
2	Démarrreur
3	Batterie
4	Bougies de Préchauffage
5	Capteur Température Liquide de Refroidissement
6	Boîte de Préchauffage Bougies
7	Bouton de Démarrage
8 - 9	Fusibles
10	Dispositif Stop Électrique ou Pompe d'Alimentation Électrique
11	Voyant Bougies
12	Voyant Température du Liquide de Refroidissement
13	Thermostat Voyant Liquide de Refroidissement
14	Voyant Pression de l'Huile Moteur
15	Pressostat Huile
16	Régulateur de Tension
18	Témoin Encrassement Filtre a Air
19	Indicateur d'Encrassement
20	Voyant Niveau du Combustible
21	Indicateur Niveau du Combustible
22	Régulateur de Tension
A	Parking
B	Arrêt
C	Marche
D	Démarrage

Ref.	Descrizione
1	Drehstromgenerator
2	Anlasser
3	Battery
4	Glühstiftkerzen
5	Kühlwassertemperaturfühler
6	Stevereinheit
7	Schlüsselschalter
8 - 9	Sicherung
10	Motorstop
11	Kontrolllampe
12	Warnlampe
13	Külwasserübertemperaturschalter
14	Oldruckwarnlampe
15	Oldruckschalter
16	Ladecontrollampe
18	Warnlampe "LuftfilterVerstopft"
19	Unterdrukschalter, Ansaugkanal
20	Warnlampe Brennstoffstand in Tank
21	Swimmerschalter
22	Spannungsregler
A	Standlichter
B	Aus
C	Laufen
D	Anlassen

Ref.	Descripción
1	Alternador
2	Motor de Arranque
3	Batería
4	Bujías de Pre calentamiento
5	Sensor Testigo Temperatura Líquido Refrigerante
6	Centralita de Pre calentamiento Bujías
7	Llave de Arranque
8 - 9	Fusibles
10	Dispositivo Electrostop o Bomba de Alimentación Eléctrica
11	Testigo Bujías
12	Testigo Temperatura Líquido Refrigerante
13	Termostato Testigo Líquido Refrigerante
14	Testigo Presión Aceite Motor
15	Presostato de Aceite
16	Testigo de Carga de Batería
18	Espia Oclusion Filtro de Aire
19	Indicador de Oclusion
20	Testigo Nivel Combustible
21	Indicador Nivel Combustible
22	Regulador de Tension
A	Aparcamiento
B	Parada
C	Marcha
D	Arranque

Ref.	Descrição
1	Alternador
2	Motor de Arranque
3	Bateria
4	Velas de Pré-Aquecimento
5	Sensor de Temperatura do Líquido de Arrefecimento
6	Unidade de Pré-Aquecimento das Velas
7	Interruptor de Arranque
8 - 9	Fusíveis
10	Dispositivo de Paragem ou Bomba de Alimentação Eléctrica
11	Indicador Luminoso das Velas
12	Indicador Luminoso de Temp. do Líquido de Arrefecimento
13	Termóstato do indicador Luminoso do Líquido de Arrefecimento
14	Indicador Luminoso de Pressão do Óleo do Motor
15	Pressóstato do Óleo
16	Indicador Luminoso de Carga da Bateria
18	Espia Entupimento Filtro Ar
19	Indicator de Entupimento
20	Indicador Luminoso do Nivel de Combustível
21	Indicador do Nivel de Combustível
22	Regulador de Tensão
A	Estacionamento
B	Parada
C	Marcha
D	Arranque

3)

Wiring Diagram for Pre-Heating Glow Plugs Relay - Schema di Collegamento per Centralina di Preriscaldamento
 Schéma de Câblage Pour Boîte de Préchauffage - Anschlußplan des Steuergehäuses der Vorwärmung
 Esquema de Conexión Para la Centralita de Precalentamiento - Esquema de Conexão para Central de Pré-Aquecimento

CAVO SEZ. 2,5mm² AL "50" DEL QUADRETTO
 CHIAVE

2,5mm² CABLE TO "50" TERMINAL OF KEY-
 SWITCH

CAVO SEZ. 6mm² ALLE CANDELETTE

6mm² CABLE TO THE GLOWPLUGS

CAVO SEZ. 1,5mm² AL FUSIBILE

1,5mm² CABLE TO MAIN FUSE

CAVO SEZ. 1,5mm² ALLA MASSA

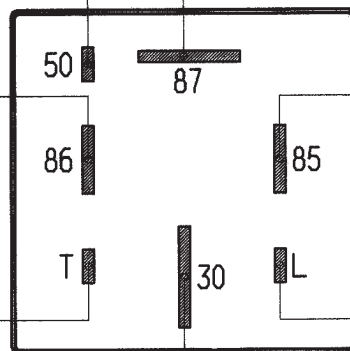
1,5mm² CABLE TO GROUND

CAVO SEZ. 1mm² AL SENSORE TEMPERA-
 TURA ACQUA

1mm² CABLE TO WATER TEMPERATURE
 TRANSDUCER

CAVO SEZ. 1mm² ALLA LAMPADA SPIA
 CANDELETTE (MAX. 2W)

1mm² CABLE TO GLOWPLUGS WARNING
 LIGHT (MAX. 2W)

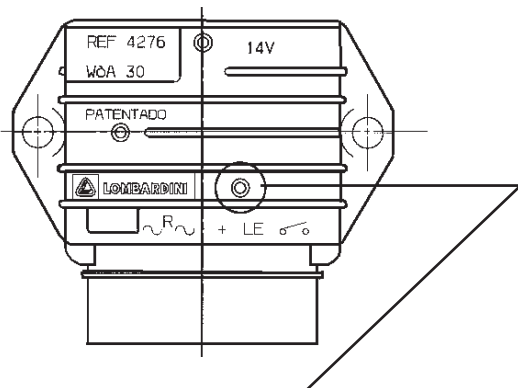


CAVO SEZ. 6mm² AL "30" DEL QUADRETTO CHIAVE

6mm² CABLE TO "30" TERMINAL OF KEY-SWITCH

4)

**Assembly Diagram for Voltage Regulator - Schema Montaggio Regolatore di Tensione -
Schéma de Montage Pour Régulateur de Tension - Montageschema des Spannungsreglers
Esquema del Montaje del Regulador de la Tensión - Esquema de Montagem Regulador de Tensão**



The voltage regulator should be placed in a well-ventilated area away from heat sources.

The temperature measured on the highlighted point should not exceed 80° C.

Il regolatore di tensione deve essere installato in una posizione ventilata lontana da fonti di calore.

La temperatura rilevata sul punto evidenziato deve essere inferiore agli 80° C.

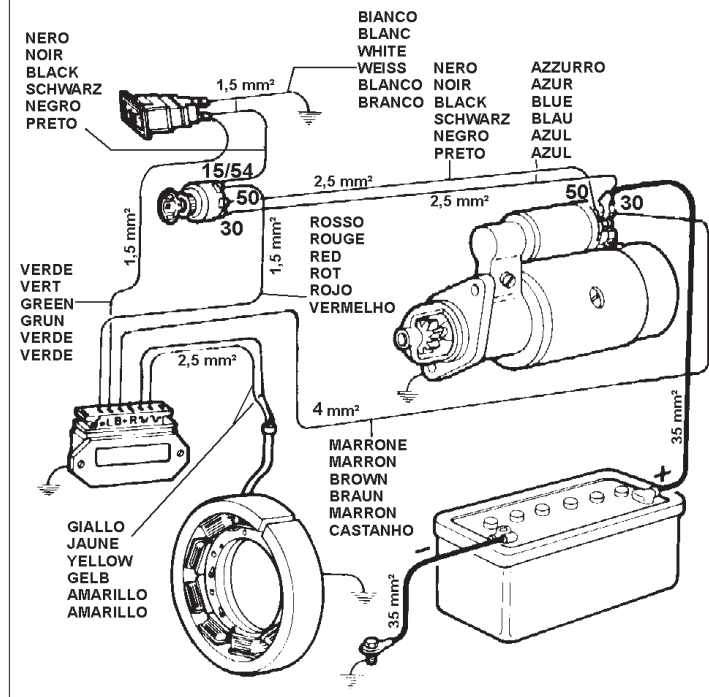
Le régulateur de tension doit être installé dans un endroit aéré loin de sources de chaleur.

La température mesurée sur le point en évidence ne doit pas dépasser 80° C.

Der Spannungsregler muß an einer belüfteten Stelle, von Wärmequellen entfernt, installiert werden. Die auf dem angeführten Punkt gemessene Temperatur muß unter 80° C liegen.

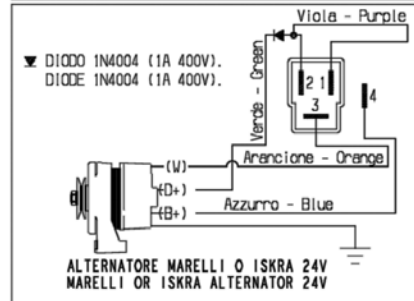
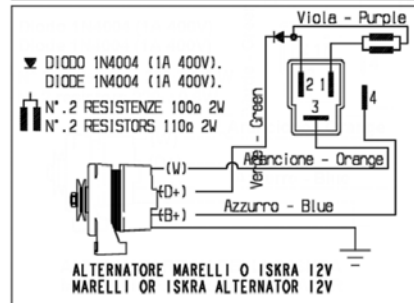
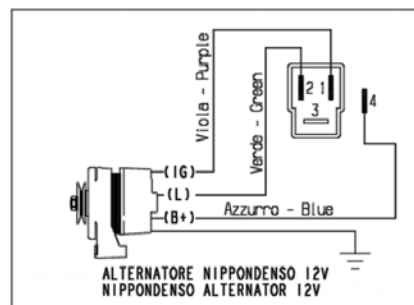
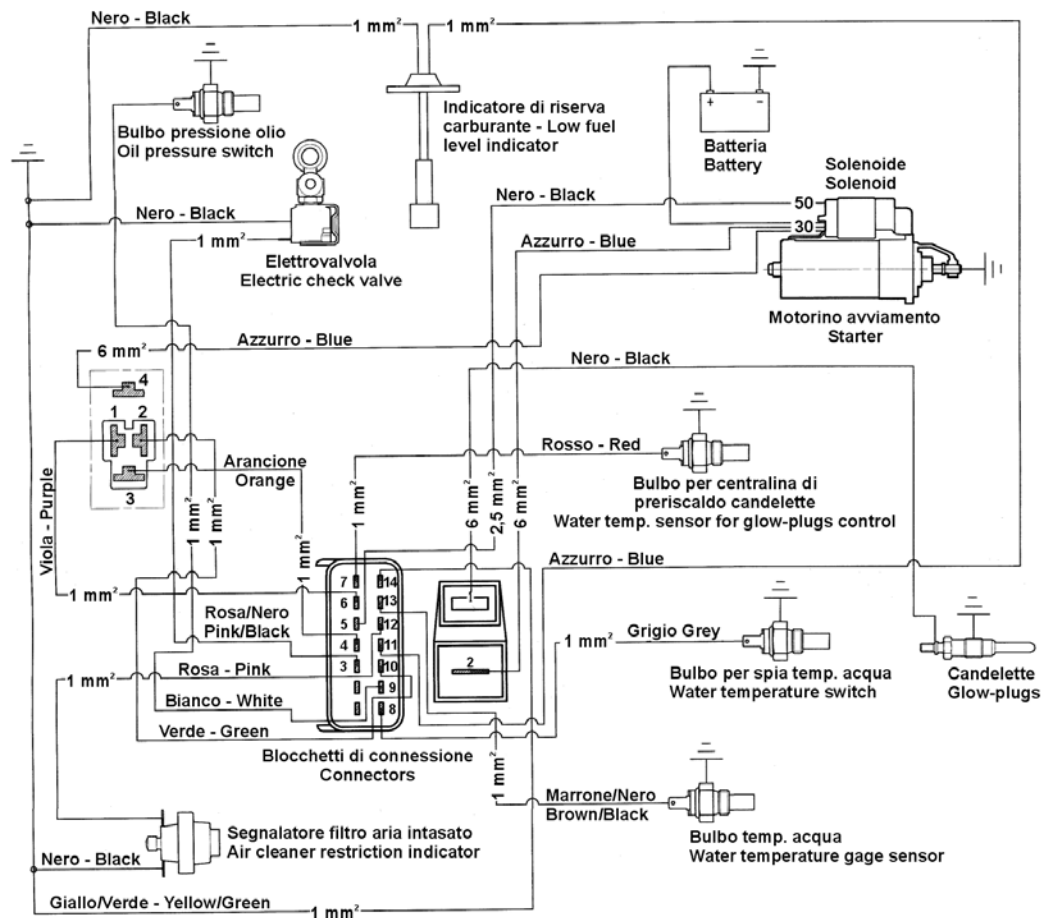
El regulador de tensión se debe instalar en una posición ventilada lejos de fuentes de calor. La temperatura que aparece en el punto evidenciado tiene que ser inferior a los 80° C.

O regulador de tensão deve ser instalado numa posição ventilada longe de fontes de calor. A temperatura medida no ponto evidenciado deve ser inferior aos 80° C.



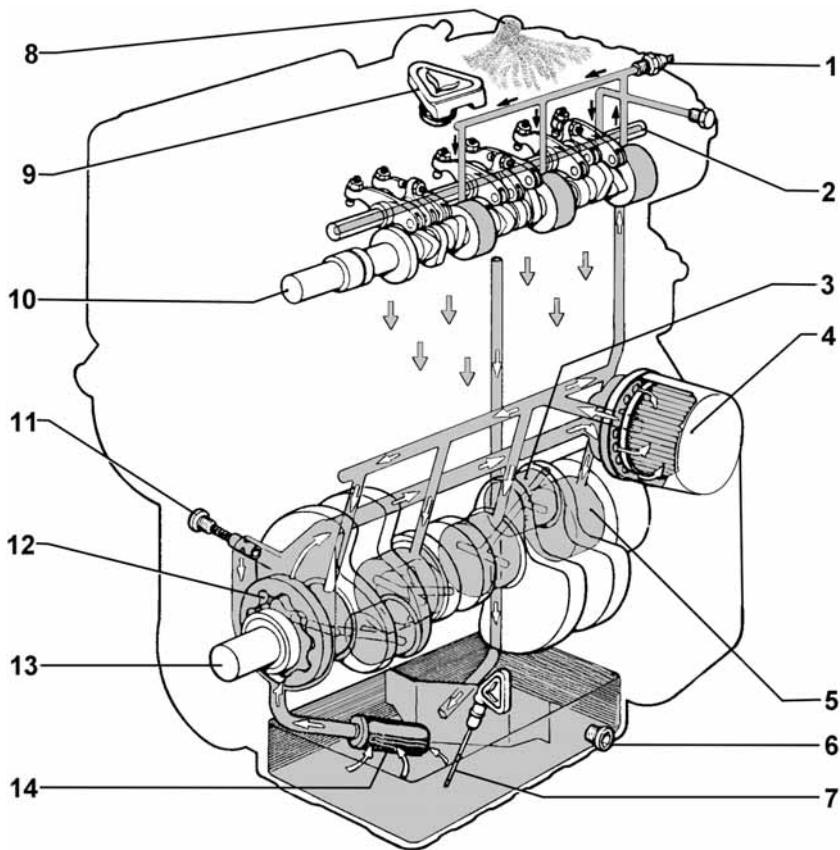
5)

Wiring Diagram for Motor - Schema Elettrico Cablaggio Motore - Schéma de Câblage Moteur
Schaltplan der Motorverkabelung - Esquema Eléctrico del Cableado del Motor - Esquema Eléctrico Electrificación Motor



6) Lubricating System - Circuito Lubrificazione - Circuit de Graissage - Schmierölkreislauf - Circuito de Lubricación - Circuito Lubrificação

- 8) Breather
Sfiato
Reniflard
Entlüftung
Depresurización
Respiradouro
- 9) Oil Filling
Rifornimento Olio
Remplissage Huile
Oleinfüllung
Tapon Llenado Aceite
Reabastecimento óleo
- 10) Camshaft
Albero a Camme
Arbre à Cames
Nockenwelle
Eje de Levas
Eixo Excêntrico
- 11) Pressure Regulator
Valvola Regolazione Pressione
Soupape Réglage Pression
Druckkontrollventil
Valvula Regulacion Presion
Válvula Regulação Pressão
- 12) Oil Pump
Pompa Olio
Pompa Huile
Schmierölpumpe
Bomba Aceite
Bomba Oleo
- 13) Crankshaft
Albero Motore
Vilebrequin
Kurbelwelle
Cigüeñal
Eixo Motor
- 14) Suction Strainer
Filtro Interno Aspirazione
Crépine Aspiration
Ansaugsieb
Filtro interno de Aspiración
Filtro interno de Aspiração



- 1) Oil Pressure Gauge
Indicatore Pressione Olio
Indicateur Pression Huile
Öldruck-Anzeiger
Indicador Presion Aceite
Indicador Pressão Oleo
- 2) Rocker Arm Shafts
Perno Bilancieri
Axes Culbuteurs
Kipphebelwelle
Ejes de Balancines
Perno Balancines
- 3) Conn-Rod Big End Bearings
Bronzine Testa Biella
Coussinets Têtes de Bielle
Pleuellager
Cojinetes Cabeza Biela
Pernos Testa Biela
- 4) Cartridge Filter
Filtro a Cartuccia
Filtre à Cartouche
Patronenfilter
Cartucho Filtrante
Filtro à Cartucha
- 5) Crankshaft Support
Supporti di Banco
Support de Banc
Kurbelwellenlager
Soportes de Banco
Pernos de Banco
- 6) Oil Drain Plug
Tappo Scarico
Bouchon Vidange
Ölablass-Schraube
Tapon Vaciado Aceite
Tampa Descarregamento
- 7) Dipstick
Asta Livello
Jauge Niveau
Ölmess-Stab
Varilla de Nivel
Hasta Nivel

1) Filling Plug
Tappo Rifornimento Liquido
Bouchon d'Alimentation du Liquide
Einfüllenstop
Tapón de Llenado Liquido
Tampa Reabastecimento Liquido

2) Expansion Chamber
Vaschetta d'Espansione
Cuve d'Expansion
Ausdehnungswanne
Cazoleta de Expansión
Tanquezinho de Expansão

3) Thermostat
Termostato
Thermostat
Thermostat
Termostato
Termostato

4) Engine Block
Blocco Cilindri
Bloc des Cylindres
Zylinderblock
Bloque Cilindros
Bloqueio Cilindros

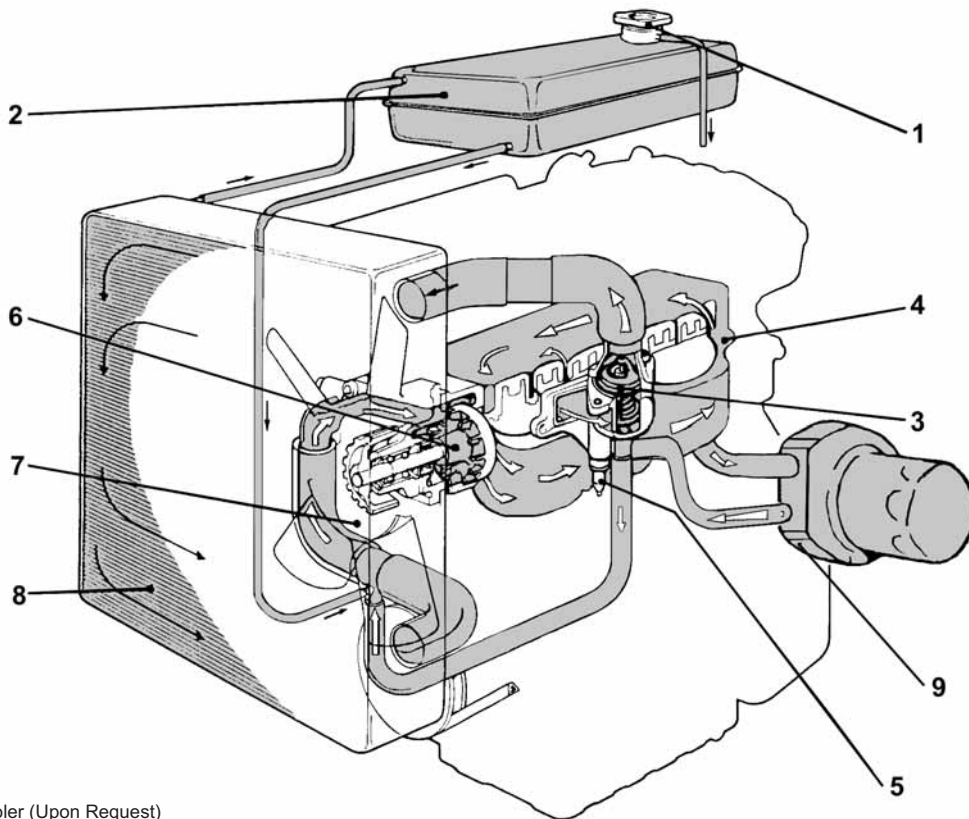
5) Fluid Temperature Warning Light Thermostat
Termostato Spia Temperatura Liquido
Thermostat du Témoin de la Temperature de
Liquide
Rhermostat mit Varnlampe für die Flüssigkei-
tstemperatur
Termostato Indicador Temperatura Liquido
Termostato Espia Temperatura Liquido

6) Circulating Pump
Pompa di Circolazione
Pompe de Circulation
Umläufpumpe
Bomba de Circulación
Bomba de Circulação

7) Fan
Ventola
Ventilateur
Flügelrad
Ventilador
Ventarola

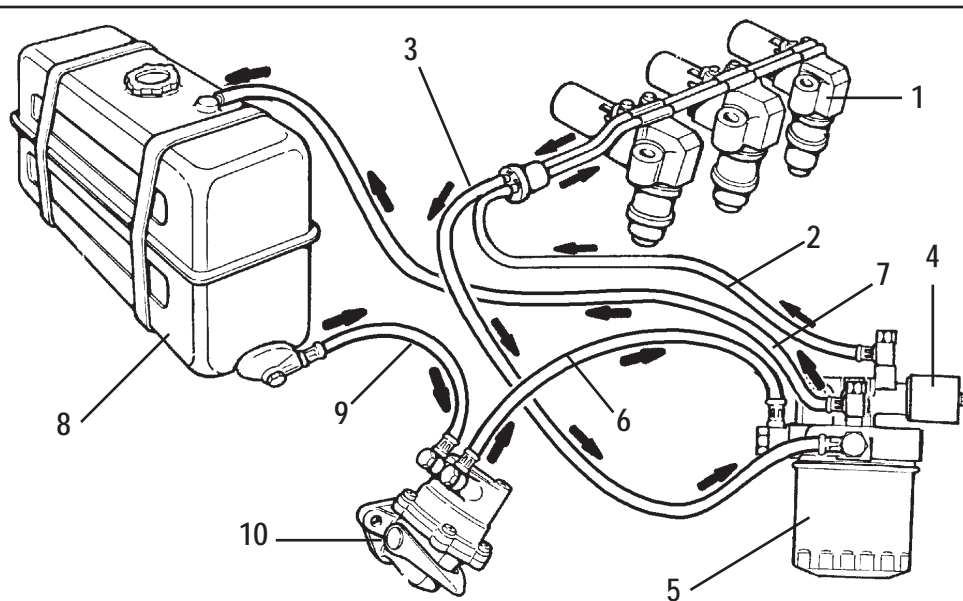
8) Radiator
Radiatore
Radiateur
Kühler
Radiador
Radiador

9) Oil Cooler (Upon Request)
Scambiatore di Calore Con Relativi Tubi (a richiesta)
Echangeur de Chaleur avec tuyaux (sur demande)
Wärmeaustauscher mit Dazugehörigen Rohren (auf Anfrage)
Intercambiador de Calor con los Correspondientes Ttubos (a pedido)
Permutador de Calor com Respetivos Tubos (a Pedido)



8) Fuel System - Circuito Combustibile - Circuit de Graissage - Kraftstoffanlage - Circuito Combustibile - Circuito Combustível

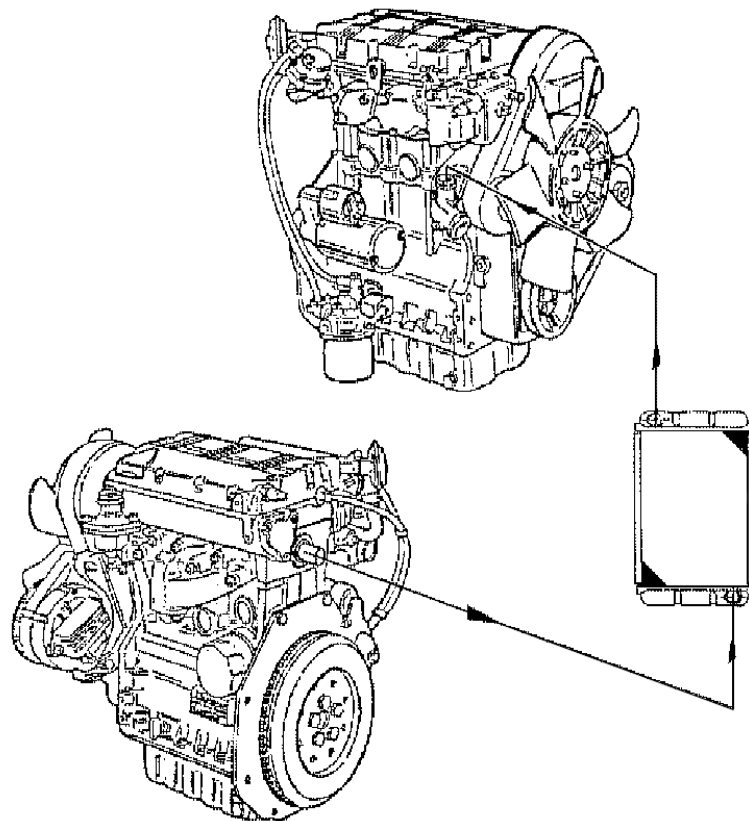
- | | | | | |
|---|--|---|--|--|
| <p>1) Injector Pump
Pompa Inietttore
Pompe Injecteur
Einspritzpumpe
Bomba Inyector
Bomba Injector</p> | <p>2) Fuel Delivery Line
Tubo Mandata Combustibile
Tuyau d'Alimentation
Kraftstoffförderleitung
Tubo de Inyección de Combustible
Tubo de Refluxo do Combustível</p> | <p>3) Fuel Overflow Line
Tubo di Rifiuto Combustibile
Tuyau d'Évacuation de Carburant
Kraftstoffrücklaufleitung
Tubo de Retorno del Combustible
Tubo de Rejeição do Combustível</p> | <p>4) Electrovalve
Elettrovalvola
Electrovanne
Magnetventil
Electroválvula</p> | <p>5) Fuel Filter
Filtro Combustibile
Filtre à Combustible
Brennstofffilter
Filtro Combustibile
Filtro Combustível</p> |
| <p>6) Delivery Line From Fuel Pump to Fuel Filter
Tubo Mandata Dalla Pompa Alimentazione al Filtro Combustibile
Tuyau de Refoulement Depuis la Pompe d'Alimentation Jusqu'au Filtre du Carburant
Kraftstoffförderleitung von der Pumpe zum Kraftstofffilter
Tubo de Impulsión de la Bomba de Alimentación al Filtro de Combustible
Tubo de Refluxo da Bomba de Alimentação para o Filtro do Combustível</p> | <p>7) Fuel Overflow Line to Tank
Tubo di Rifiuto Combustibile al Serbatoio
Tuyau d'Évacuation de Carburant au Réservoir
Kraftstoffrücklaufleitung Zum Tank
Tubo de Retorno del Combustible al Depósito
Tubo de Rejeição do Combustível para o Depósito</p> | | | |



- 8) Fuel Tank
Serbatoio
Réservoir
Kraftstofftank
Deposito
Tanque
- 9) Delivery Line From Tank to Fuel Pump
Tubo di Mandata dal Serbatoio Alla Pompa
Alimentazione
Tuyau d'Approvisionnement Depuis le Réservoir Jusqu'à la Pompe d'Alimentation
Kraftstoffförderleitung vom Tank zur Kraftstoffpumpe
Tubo de Impulsión del Depósito a la Bomba de Alimentación
Tubo de Refluxo do Depósito para a Bomba de Alimentação
- 10) Fuel Feeding Pump
Pompa Alimentazione
Pompe d'Alimentation
Kraftstoff-Förderpumpe
Bomba Alimentacion
Bomba Alimentação

9)

General System Diagram for Radiator - Schema Impianto Generale per Scambiatore di Calore -
Schéma Installation Générale Pour Échangeur de Chaleur - Schaltplan der Hauptanlage für den Wärmeaustauscher
Esquema de la Instalación General del Intercambiador de Calor - Esquema Instalação Geral Para Permutador de Calor



RADIATOR
SCAMBIATORE DI CALORE
ÉCHANGEUR DE CHALEUR
WÄRMEAUSTAUSCHER
INTERCAMBIADOR DE CALOR
PERMUTADOR DE CALOR

1)*

Battery not supplied. Ground rubber mounted engines.

Batteria non fornita. Se il motore ha supporti in gomma collegare a massa.

La batterie n'est pas livrée. Si le moteur a des supports en caoutchouc, connecter à la masse.

Lieferung der Batterie nicht inbegriffen. Wird Motor auf Gummielementen gelargert - Masseband anbringen.

Sin incluir batería. Si el motor va montado sobre soportes de goma efectuar una buena conexión a masa.

Bateria não fornecida. Se o motor tem suportes de borracha ligar à massa.

BATTERY RECOMMENDATIONS
BATTERIE CONSIGLIATE
BATTERIES CONSEILLÉES
EMPFOHLENE BATTERIE
BATERÍAS RECOMENDADAS
BATERIAS RECOMENDADAS

In Standard Start Conditions
In Condizioni di Avviamento Normale
En Conditions de Démarrage Standard
In Normalen anlassbedingungen
En Condiciones de Arranque Normal
Em Condições de Arranque Normal

12 V - 66 Ah/310 A/DIN
12 V - 66 Ah/610 A/EN

In Heavy-Duty Start Conditions
In Condizioni di Avviamento Gravoso
En Conditions de Démarrage à Haute Sollicitation
In Schwierigen Anlassbedingungen
En Condiciones de Arranque Dificil
Em Condições de Arranque Dificultoso

12 V - 88 Ah/395 A/DIN
12 V - 88 Ah/780 A/EN

LIMITED 3 YEAR KOHLER® DIESEL ENGINE WARRANTY

Kohler Co. warrants to the original retail consumer that each new KOHLER® Diesel engine sold by Kohler Co. will be free from manufacturing defects in materials or workmanship in normal residential service for a period of three (3) years from date of purchase, provided it is operated and maintained in accordance with Kohler Co.'s instructions and manuals.

Our obligation under this warranty is expressly limited, at our option, to the replacement or repair at Kohler Co., Kohler, Wisconsin 53044, or at a service facility designated by us of such parts as inspection shall disclose to have been defective.

EXCLUSIONS:

Mufflers on engines used commercially (non-residential) are warranted for one (1) year from date of purchase, except catalytic mufflers, which are warranted for two (2) years.

This warranty does not apply to defects caused by casualty or unreasonable use, including faulty repairs by others and failure to provide reasonable and necessary maintenance.

The following items are not covered by this warranty:

Engine accessories such as fuel tanks, clutches, transmissions, power-drive assemblies, and batteries, unless supplied or installed by Kohler Co. These are subject to the warranties, if any, of their manufacturers.

KOHLER CO. AND/OR THE SELLER SHALL NOT BE LIABLE FOR SPECIAL, INDIRECT, INCIDENTAL, OR CONSEQUENTIAL DAMAGES OF ANY KIND, including but not limited to labor costs or transportation charges in connection with the repair or replacement of defective parts.

IMPLIED OR STATUTORY WARRANTIES, INCLUDING WARRANTIES OF MERCHANTABILITY OR FITNESS FOR A PARTICULAR PURPOSE, ARE EXPRESSLY LIMITED TO THE DURATION OF THIS WRITTEN WARRANTY. We make no other express warranty, nor is any one authorized to make any on our behalf.

Some states do not allow limitations on how long an implied warranty lasts, or the exclusion or limitation of incidental or consequential damages, so the above limitation or exclusion may not apply to you.

This warranty gives you specific legal rights, and you may also have other rights, which vary from state to state.

TO OBTAIN WARRANTY SERVICE:

Purchaser must bring the engine to an authorized Kohler service facility. To locate the nearest facility, visit our website, www.kohlerengines.com, and use the locator function, consult your Yellow Pages, or call 1-800-544-2444.

ENGINE DIVISION, KOHLER CO., KOHLER, WISCONSIN 53044

**KOHLER CO.
FEDERAL AND CALIFORNIA EMISSION CONTROL SYSTEMS
LIMITED WARRANTY OFF-ROAD DIESEL ENGINES**

The U.S. Environmental Protection Agency (EPA), the California Air Resources Board (CARB), and Kohler Co. are pleased to explain the Federal and California Emission Control System Warranty on your 2008 and later off-road compression ignition (diesel) engine. Kohler Co. warrants that the engine is designed, built and equipped to meet the U.S. EPA and CARB off-road diesel regulations. The warranty period shall begin on the date the engine or equipment is delivered to an ultimate purchaser. The engine must be free of material or workmanship defects for the time period detailed in the manufacturer's warranty coverage section of this document below. Kohler Co. must warrant the emission control system on the engine for the period of time listed in the section below, provided there has been no abuse, neglect or improper maintenance. The owner shall not be charged for diagnostic labor that leads to the determination that a warranted part is in fact defective, provided that such diagnostic work is performed at a warranty station.

MANUFACTURER'S WARRANTY COVERAGE

Your off-road, diesel engine emission control system is covered under warranty for a period of five (5) years or 3,000 hours, whichever occurs first, beginning on the date the engine or equipment is delivered to an ultimate purchaser for all constant speed engines with maximum power $19 \leq kW < 37$ and rated speed less than 3,000 rpm, all variable speed engines with maximum power $19 \leq kW < 37$, and all variable or constant speed engines with maximum power greater than 37 kW. Your off-road, diesel engine emission control system on variable or constant-speed engines with maximum power less than 19 kW, and for constant speed engines with maximum power $19 \leq kW < 37$ and rated speed equal to or greater than 3,000 rpm is covered under warranty for a period of two (2) years or 1,500 hours, whichever occurs first.

OWNER'S WARRANTY RESPONSIBILITIES

- (a) You are responsible for the performance of all required maintenance including the use of approved fluids as detailed in your operators/ owners manual. It is not necessary for replacement parts to be the same brand or by the same manufacturer as the original part sold with the engine. Such use shall not reduce the warranty obligations of the engine manufacturer.
- (b) Be aware, however, that Kohler Co. may deny warranty coverage if the engine or a part has failed due to abuse, neglect, improper maintenance or unapproved modifications.
- (c) You are responsible for initiating the warranty process. The CARB suggests that you present your heavy-duty off-road engine to a Kohler dealer as soon as a problem exists. To locate the nearest Kohler authorized service center, visit our web site, www.kohlerengines.com, and click on DEALER LOCATOR, or call 1-800-544-2444 (U.S. and Canada).

COVERAGE

Kohler Co. will repair or replace emission control system parts, components and sub-assemblies found to be defective with respect to materials or workmanship at no cost to you including engine exhaust system related diagnosis, labor and parts. The choice and responsibility of the decision to repair or replace an emission control system defect will be solely that of Kohler Co. Emission control system parts/components covered by the Federal and California Emission Control Systems Limited Warranty are listed below:

- Fuel Injector(s)
- Injection Pump(s)
- Exhaust Manifold
- Intake Manifold
- Exhaust Gas Recirculation (EGR) Tube
- Crankcase Ventilation Valve
- Electronic Control Unit (ECU) if Equipped
- Sensors Associated With ECU Operation
- Emission Control Information Labels
- Turbocharger (if equipped)
- Fuel Limiting Device

Parts/components that are scheduled to be replaced as part of the required maintenance schedule will be covered under the warranty provisions for a period of time up to the first scheduled replacement point for the subject parts/components. Subsequent damage to other engine components as a direct result of a warrantable failure of an exhaust emission part/component will be covered under the warranty provisions described herein. As the heavy-duty off-road engine owner, you should however be aware that Kohler may deny you warranty coverage if your heavy-duty off-road engine or a part has failed due to abuse, neglect, improper maintenance or unapproved modifications. Only due to the above reasons, the manufacturer may deny the warranty coverage.

MAINTENANCE AND REPAIR REQUIREMENTS

The owner is responsible for the proper use and maintenance of the engine. Kohler Co. recommends that all receipts and records covering the performance of regular maintenance be retained in case questions arise. If the engine is resold during the warranty period, the maintenance records should be transferred to each subsequent owner. Kohler Co. may not deny warranty repairs solely because of the lack of repair, maintenance or failure to keep maintenance records. Normal maintenance, replacement or repair of emission control devices and systems may be performed by any repair establishment or individual; however, warranty repairs must be performed by a Kohler authorized service center. Any replacement part or service that is equivalent in performance and durability may be used in non-warranty maintenance and repairs, and shall not reduce warranty obligations of the engine manufacturer.

CALIFORNIA EMISSION CONTROL WARRANTY STATEMENT

YOUR WARRANTY RIGHTS AND OBLIGATIONS

The California Air Resources Board and Kohler Co. are pleased to explain the emission control system warranty on your 2008 and later engine. In California, new heavy-duty off-road engines must be designed, built and equipped to meet the State's stringent anti-smog standards. Kohler Co. must warrant the emission control system on your engine for the time period listed below provided there has been no abuse, neglect or improper maintenance of your engine.

Your emission control system may include parts such as the fuel-injection system and the air induction system. Also included may be hoses, connectors and other emission related assemblies. Where a warrantable condition exists, Kohler Co. will repair your heavy-duty off-road engine at no cost to you including diagnosis, parts and labor.

MANUFACTURER'S WARRANTY COVERAGE:

Your off-road, diesel engine emission control system is covered under warranty for a period of five (5) years or 3,000 hours, whichever occurs first, beginning on the date the engine or equipment is delivered to an ultimate purchaser for all constant speed engines with maximum power $19 \leq kW < 37$ and rated speed less than 3,000 rpm, all variable speed engines with maximum power $19 \leq kW < 37$, and all variable or constant speed engines with maximum power greater than 37 kW. Your off-road, diesel engine emission control system on variable or constant-speed engines with maximum power less than 19 kW, and for constant speed engines with maximum power $19 \leq kW < 37$ and rated speed equal to or greater than 3,000 rpm is covered under warranty for a period of two (2) years or 1,500 hours, whichever occurs first. If any emission related part on your engine is defective, the part will be repaired or replaced by Kohler Co.

OWNER'S WARRANTY RESPONSIBILITIES:

As the heavy-duty off-road engine owner, you are responsible for the performance of the required maintenance listed in your Kohler Co. owner's manual. Kohler Co. recommends that you retain all receipts covering maintenance on your heavy-duty off-road engine, but Kohler Co. cannot deny warranty solely for the lack of receipts or for your failure to ensure the performance of all recommended scheduled maintenance.

As the heavy-duty off-road engine owner, you should however be aware that Kohler Co. may deny you warranty coverage if your heavy-duty off-road engine or emission control related component has failed due to abuse, neglect, improper maintenance or unapproved modifications.

Your engine is designed to operate on commercial diesel fuel (No. 1 or No. 2 low sulfur or ultra low sulfur diesel fuel) only. Use of any other fuel may result in your engine no longer operating in compliance with California's emissions requirements.

You are responsible for initiating the warranty process. The Air Resources Board suggests that you present your heavy-duty off-road engine to a Kohler Co. dealer as soon as a problem exists. The warranty repairs should be completed by the dealer as expeditiously as possible.

Please review the document titled, "Kohler Co. Federal and California Emission Control Systems Limited Warranty Off-Road Diesel Engines," for complete details of your heavy-duty off-road engine warranty. If you have any questions regarding your warranty rights and responsibilities or the location of the nearest Kohler authorized service center, you should access our web site at www.kohlerengines.com, and click on DEALER LOCATOR, or call Kohler Co. at 1-800-544-2444 (U.S. and Canada).

GARANZIA LIMITATA DI 3 ANNI, MOTORE DIESEL KOHLER®

Kohler Co. garantisce al consumatore originale che ogni nuovo motore diesel KOHLER® venduto da Kohler Co. non presenterà difetti di fabbricazione relativi a materiali e manodopera, in caso di normale utilizzo privato, per un periodo di tre (3) anni dalla data di acquisto, a condizione che il motore sia utilizzato e sottoposto a manutenzione come previsto dalle istruzioni e dai manuali di Kohler Co.

Il nostro obbligo con la presente garanzia è limitato espressamente, a nostra discrezione, alla sostituzione o riparazione delle parti ritenute difettose dopo debita verifica, presso Kohler Co., Kohler, Wisconsin 53044, oppure presso un centro di assistenza da noi incaricato.

ESCLUSIONI:

I silenziatori sui motori usati a scopo commerciale (non privato) sono garantiti per un (1) anno dalla data di acquisto, ad eccezione dei silenziatori catalitici che sono garantiti per due (2) anni.

La presente garanzia non si applica nel caso di guasti causati da incidenti o da un uso non ragionevole, che comprende riparazioni difettose effettuate da terzi oppure nel caso di mancata esecuzione della necessaria manutenzione.

La presente garanzia non copre quanto segue:

Accessori del motore come serbatoi del carburante, frizioni, trasmissioni, alimentatori e batterie, a meno che non siano stati forniti o installati da Kohler Co. Questi accessori sono coperti dalle eventuali garanzie dei rispettivi produttori.

KOHLER CO. E/O IL RIVENDITORE NON SONO RESPONSABILI PER DANNI SPECIALI, INDIRECTI, ACCIDENTALI O CONSEGUENTI DI NESSUN GENERE, che comprendono, ma non in modo limitativo, costi per manodopera o spese di trasporto legati alla riparazione o sostituzione di parti difettose.

LE GARANZIE IMPLICITE O PER LEGGE, COMPRESE LE GARANZIE DI COMMERCIALIZZABILITÀ E IDONEITÀ PER UNO SCOPO PARTICOLARE SONO ESPRESSAMENTE LIMITATE ALLA DURATA DELLA PRESENTE GARANZIA. Non assicuriamo altre garanzie espresse e nessuno è autorizzato a farlo per nostro conto.

In alcuni stati non sono consentite limitazioni alla durata di una garanzia implicita, oppure l'esclusione o la limitazione di danni accidentali o conseguenti. In tale caso, la suddetta limitazione o esclusione non si applica al rispettivo acquirente.

Questa garanzia fornisce diritti legali specifici e l'acquirente potrebbe disporre anche di diritti aggiuntivi che variano da stato a stato.

COME OTTENERE L'ASSISTENZA COPERTA DA GARANZIA:

Gli acquirenti devono portare il motore presso un centro di assistenza autorizzato Kohler. Per localizzare il centro di assistenza più vicino, visitare il sito www.kohlerengines.com e utilizzare l'apposita funzione, consultare le Pagine Gialle oppure chiamare il numero 1-800-544-2444.

ENGINE DIVISION, KOHLER CO., KOHLER, WISCONSIN 53044

KOHLER CO.
SISTEMI DI CONTROLLO DELLE EMISSIONI FEDERALI E NELLO STATO DELLA CALIFORNIA
GARANZIA LIMITATA MOTORI DIESEL OFF-ROAD

L'EPA (agenzia di protezione ambientale statunitense), il CARB (comitato delle risorse aeree della California) e Kohler Co. sono lieti di illustrare la garanzia sui sistemi di controllo delle emissioni federali e nello Stato della California per il motore (diesel) off-road ad accensione per compressione, fabbricato nel 2008 o in seguito. Kohler Co. garantisce che il motore è stato disegnato, realizzato ed accessorizzato in conformità delle direttive CARB sui motori diesel off-road emesse dall'EPA negli Stati Uniti. Il periodo di garanzia decorre dalla data in cui il motore o l'apparecchiatura vengono consegnati ad un acquirente finale. Il motore deve essere privo di difetti di materiali o di fabbricazione per il periodo indicato nella seguente sezione Copertura di garanzia del costruttore. Kohler Co. s'impegna a garantire il sistema di controllo delle emissioni del motore per il periodo di tempo indicato nella sezione sottostante, salvo abusi, negligenza o manutenzione non idonea.

La manodopera dei tecnici della diagnostica volta a determinare il difetto di un componente in garanzia non dà luogo ad alcuna spesa per il proprietario, a condizione che l'intervento avvenga presso un'officina preposta.

COPERTURA IN GARANZIA DEL COSTRUTTORE

Il sistema di controllo delle emissioni per motori diesel off-road è protetto da una garanzia della durata di cinque (5) anni ovvero 3.000 ore, in base alla scadenza che sopraggiunge per prima, a decorrere dalla data in cui il motore o l'apparecchiatura vengono consegnati all'acquirente finale per tutti i motori a velocità costante con potenza massima $19 \leq kW < 37$ e velocità nominale inferiore a 3.000 giri/min., tutti i motori con potenza massima di $19 \leq kW < 37$ e tutti i motori a velocità costante o variabile con potenza massima superiore a 37 kW. Il sistema di controllo delle emissioni per il motore diesel off-road a velocità costante o variabile con potenza massima inferiore a 19 kW e per il motore diesel a velocità costante con potenza massima di $19 \leq kW < 37$ e velocità nominale uguale/superiore a 3.000 giri/min. è coperto da garanzia per un periodo di due (2) anni ovvero 1.500 ore, in base alla scadenza che sopraggiunge prima.

RESPONSABILITÀ DEL PROPRIETARIO DURANTE IL PERIODO DI GARANZIA

- a) Il proprietario è responsabile dell'esecuzione di tutta la manutenzione necessaria, incluso l'uso di liquidi approvati come descritto nel manuale dell'utilizzatore/proprietario. **Non è indispensabile che i ricambi siano dello stesso marchio o dello stesso costruttore del componente originale venduto con il motore. L'impiego di ricambi di marchio e/o costruttore diversi non modifica gli obblighi di garanzia del costruttore del motore.**
- b) Kohler Co. si riserva la facoltà di negare la copertura di garanzia se il motore o un suo componente hanno subito danneggiamenti in seguito ad abuso, negligenza, manutenzione non adeguata o modifiche non approvate.
- c) Il proprietario del motore è responsabile di avviare la procedura di garanzia. L'ARB suggerisce di sottoporre il motore off-road per carichi gravosi all'attenzione di un rivenditore Kohler Co. non appena insorge un problema. Per conoscere il centro di assistenza più vicino, chiamare il numero 1-800-544-2444 o visitare il sito Web www.kohlerengines.com.

COPERTURA

Kohler Co. s'impegna a riparare o sostituire gli elementi, i componenti e i sottoassiemi del sistema di controllo delle emissioni rinvenuti difettosi per materiali o fabbricazione, senza costi aggiuntivi e compresi i servizi di diagnostica, manodopera e ricambi per il sistema di scarico del motore. La scelta e la responsabilità della decisione di riparare o sostituire un sistema di controllo delle emissioni difettoso spetta esclusivamente a Kohler Co. Segue un elenco degli elementi/componenti del sistema di controllo delle emissioni coperti dalla garanzia limitata sui sistemi di controllo delle emissioni federale e in vigore nello Stato della California.

- Iniettori diesel
- Pompe di iniezione
- Collettore di scarico
- Collettore di aspirazione
- Tubo di ricircolo del gas di scarico (EGR)
- Valvola di aerazione del carter
- Unità di controllo elettronica (ECU), se installata
- Sensori correlati al funzionamento dell'ECU
- Etichette con i dati sul controllo delle emissioni
- Turbocompressore (se presente)
- Dispositivo di limitazione del carburante

Le parti/i componenti il cui ricambio è previsto durante la manutenzione programmata saranno coperti da garanzia fino alla scadenza prevista per la prima sostituzione. Danni ad altri componenti del motore determinati direttamente da un guasto coperto da garanzia La garanzia sugli elementi/componenti dell'emissione di scarico è descritta di seguito.

Il proprietario di un motore off-road per servizio gravoso deve tener presente che Kohler Co. si riserva la facoltà di negare la copertura in garanzia ove il motore o un suo componente abbiano riportato danneggiamenti in seguito ad abuso, negligenza, manutenzione non adeguata o modifiche non approvate. La copertura in garanzia del costruttore può essere negata esclusivamente per le cause di cui sopra.

REQUISITI DI MANUTENZIONE E RIPARAZIONE

Il proprietario è responsabile dell'uso e della manutenzione appropriati del motore. Kohler Co. consiglia di conservare tutte le ricevute e la documentazione inerenti lo svolgimento della regolare manutenzione in caso dovessero presentarsi problemi. Se il motore viene rivenduto durante il periodo di garanzia, i documenti relativi alla manutenzione devono essere consegnati al nuovo proprietario. Un mancato intervento di riparazione e manutenzione, oppure l'assenza delle registrazioni sulla manutenzione, non costituisce motivazione sufficiente a giustificare il rifiuto da parte di Kohler Co. di provvedere alle riparazioni previste dalla garanzia.

La regolare manutenzione, sostituzione o riparazione di dispositivi e sistemi di controllo delle emissioni possono essere effettuate presso qualsiasi centro specializzato o anche da un singolo tecnico; **le riparazioni coperte da garanzia devono essere, invece, eseguite presso un centro di manutenzione autorizzato Kohler.** Per interventi di riparazione o servizi non coperti da garanzia è ammesso l'utilizzo di parti di ricambio equivalenti per prestazioni e durata, senza per questo ridurre gli obblighi di garanzia da parte del costruttore del motore.

GARANZIA SUL CONTROLLO DELLE EMISSIONI NELLO STATO DELLA CALIFORNIA DIRITTI E DOVERI POSTI IN ESSERE DALLA GARANZIA

Il **CARB (comitato delle risorse aeree della California)** e Kohler Co. sono lieti di illustrare la **garanzia sui sistemi di controllo delle emissioni** prevista per il motore fabbricato nel 2008 o in seguito. In California i nuovi motori off-road per servizio gravoso devono essere progettati, costruiti ed equipaggiati nel rispetto delle severe norme anti-inquinamento in vigore. Kohler Co. è tenuta a garantire il sistema di controllo delle emissioni del motore per il periodo di tempo indicato di seguito, salvo abusi, negligenza o manutenzione non idonea del motore.

Il sistema di controllo delle emissioni può includere componenti quali il sistema di iniezione e il sistema a induzione dell'aria, nonché tubi flessibili, connettori e altri dispositivi correlati alle emissioni.

Laddove si presenti un problema previsto dalla garanzia, Kohler Co. riparerà il motore off-road per servizio gravoso senza costi aggiuntivi, provvedendo anche alla diagnostica del problema, alle parti di ricambio ed alla manodopera.

COPERTURA IN GARANZIA DEL COSTRUTTORE:

Il sistema di controllo delle emissioni per motori diesel off-road è protetto da una garanzia della durata di cinque (5) anni ovvero 3.000 ore, in base a quella che sopraggiunge per prima, a decorrere dalla data in cui il motore o l'apparecchiatura vengono consegnati all'acquirente finale per tutti i motori a velocità costante con potenza massima $19 \leq kW < 37$ e velocità nominale inferiore a 3.000 giri/min., tutti i motori con potenza massima di $19 \leq kW < 37$ e tutti i motori a velocità costante o variabile con potenza massima superiore a 37 kW. Il sistema di controllo delle emissioni per i motori diesel off-road a velocità costante o variabile con potenza massima inferiore a 19 kW e per i motori diesel a velocità costante con potenza massima di $19 \leq kW < 37$ e velocità nominale uguali o superiore a 3.000 giri/min. sono coperti da garanzia per un periodo di due (2) anni ovvero 1.500 ore, in base alla scadenza che sopraggiunge prima. L'eventuale difetto riscontrato su un qualsiasi componente correlato alle emissioni implica la riparazione e/o sostituzione da parte di Kohler Co.

RESPONSABILITÀ DEL PROPRIETARIO DURANTE IL PERIODO DI GARANZIA

Il proprietario di un motore off-road per servizio gravoso è tenuto ad effettuare la manutenzione necessaria indicata nel manuale dell'utilizzatore di Kohler Co.. Kohler Co. suggerisce di conservare tutte le ricevute relative alla manutenzione del motore off-road per servizio gravoso. Kohler Co. non può, tuttavia, rifiutare di eseguire gli interventi di riparazione in garanzia esclusivamente a causa di una mancata manutenzione o perché il proprietario non ha conservato la relativa documentazione.

Il proprietario dei motori off-road per servizio gravoso deve in ogni caso considerare che Kohler Co. ha la facoltà di negare la copertura in garanzia se il motore o un suo componente hanno subito danneggiamenti in seguito ad abuso, negligenza, manutenzione non adeguata o modifiche non approvate.

Il motore è progettato per funzionare esclusivamente con carburante diesel commerciale (carburante diesel n. 1 o n. 2 a basso o bassissimo contenuto di zolfo). L'uso di un qualsiasi altro carburante può causare una non conformità del motore ai requisiti per le emissioni della California. Requisiti della direttiva sulle emissioni in vigore nello Stato della California.

Il proprietario del motore è responsabile di avviare la procedura di garanzia. Il CARB suggerisce di sottoporre il motore off-road per carichi gravosi all'attenzione di un rivenditore Kohler Co. non appena insorge un problema. Il rivenditore è tenuto a occuparsi delle riparazioni in garanzia con la massima tempestività.

Per conoscere tutti i dettagli sulla garanzia dei motori off-road per carichi gravosi, leggere il documento intitolato "Motori diesel off-road Kohler Co. a garanzia limitata per i sistemi di controllo delle emissioni federali e della California". Per domande sui diritti e le responsabilità poste in essere dalla garanzia oppure per conoscere la sede del centro manutenzione autorizzato Kohler Co. più vicino, chiamare il numero 1-800-544-2444 o visitare il sito Web www.kohlerengines.com.

GARANTIE LIMITÉE DE 3 ANS MOTEURS DIESEL KOHLER®

Kohler Co. garantit à l'acheteur initial que chaque moteur neuf diesel KOHLER® vendu par Kohler Co. sera exempt de vices de matériaux ou de main-d'œuvre dans des conditions de fonctionnement normales pour une période de trois (3) ans à compter de la date d'achat, s'il est utilisé et entretenu en respectant les directives et les manuels de Kohler Co.

Nos obligations en vertu de la présente garantie se limitent expressément, à notre convenance, au remplacement ou à la réparation aux installations de Kohler Co., Kohler, Wisconsin 53044, ou à un de nos ateliers de réparation désignés par nous de telles pièces dans la mesure où une inspection révélerait une défaillance.

EXCLUSIONS:

Les silencieux des moteurs à utilisation commerciale (non privée) sont garantis pendant un (1) an à compter de la date d'achat, à l'exception des pots d'échappement catalytiques, qui sont garantis pendant deux (2) ans.

La présente garantie ne couvre pas les défaillances causées par un accident ou une utilisation déraisonnable, notamment des réparations défectueuses ou le défaut de fournir un entretien raisonnable et nécessaire.

Les éléments suivants ne sont pas couverts par la présente garantie.

Les accessoires de moteur comme des réservoirs de carburant, des embrayages, des transmissions, des ensembles mécaniques et des batteries, à moins qu'ils n'aient été fournis et assemblés par Kohler Co. Ils sont assujettis aux garanties de leur fabricant.

KOHLER CO. ET/OU LE VENDEUR NE SERONT PAS TENUS RESPONSABLES DES DOMMAGES SPÉCIAUX, INDIRECTS, ACCIDENTELS OU SECONDAIRES, DE QUELQUE TYPE QUE CE SOIT, y compris, mais non limités à, coûts de main d'œuvre ou de transport dans le cadre de la réparation ou du remplacement des pièces défectueuses.

LES GARANTIES IMPLICITES OU LÉGALES, Y COMPRIS LES GARANTIES DE QUALITÉ MARCHANDE OU D'ADÉQUATION À UNE FIN PARTICULIÈRE, SONT EXPRESSÉMENT LIMITÉES À LA DURÉE DE CETTE GARANTIE ÉCRITE. Nous n'offrons aucune autre garantie expresse, et n'autorisons aucune partie à offrir une telle garantie.

Certains États n'autorisent pas la limitation de responsabilité concernant la durée des garanties implicites ou l'exclusion ou la limitation des dommages accessoires ou indirects, il est donc possible que les limitations ou exclusions ci-dessus ne s'appliquent pas à votre situation.

Cette garantie vous confère des droits spécifiques auxquels peuvent s'ajouter d'autres droits variant d'un État ou d'une province à l'autre.

POUR OBTENIR UN SERVICE DE GARANTIE:

L'acheteur doit apporter le moteur dans un atelier de réparation Kohler autorisé. Pour trouver l'établissement le plus près de chez vous, visitez notre site Web, www.kohlerengines.com, et utilisez la fonction de localisation, consultez vos Pages Jaunes ou composez le 1-800-544-2444.

ENGINE DIVISION, KOHLER CO., KOHLER, WISCONSIN 53044

KOHLER CO.
GARANTIE LIMITÉE SELON LES NORMES FÉDÉRALES ET CALIFORNIENNES
POUR LES SYSTÈMES DE CONTRÔLE DES ÉMISSIONS
MOTEURS DIESEL TOUT-TERRAIN

L'Agence américaine de protection de l'environnement (EPA), la Commission californienne en charge de la qualité de l'air (CARB) et Kohler Co. vous invitent à découvrir la garantie selon les normes fédérales et californiennes du système de contrôle des émissions de votre moteur diesel tout-terrain 2008 et ultérieur, à allumage par compression. Kohler Co. garantit que le moteur est conçu, construit et équipé afin de répondre aux réglementations américaines EPA et CARB régissant les moteurs diesel tout-terrain. La période de garantie débutera à la date de livraison du moteur ou de l'équipement à l'acheteur final. Le moteur ne doit présenter aucun défaut de matériau ou main d'œuvre pendant la période de temps spécifiée à la section de couverture de garantie du fabricant du document ci-dessous. Kohler Co. doit garantir le système de contrôle des émissions du moteur pour la période de temps listée à la section ci-dessous, à condition de l'absence de tout abus, toute négligence et toute maintenance inappropriée.

Le propriétaire ne sera pas facturé pour les coûts de diagnostic visant à déterminer qu'une pièce couverte par la garantie est effectivement défectueuse, à condition que ce travail de garantie soit réalisé à une station de garantie.

COUVERTURE DE GARANTIE DU FABRICANT

Votre système de contrôle des émissions de moteur diesel tout-terrain est sous garantie pendant une période de cinq (5) ans ou 3000 heures, le cas échéant, à compter de la date à partir de laquelle le moteur ou équipement est livré à l'acheteur final pour tous les moteurs à vitesse constante, d'une puissance maximum de $19 \leq kW < 37$ et d'un régime inférieur à 3000 tr/min, pour tous les moteurs à vitesse variable d'une puissance maximum de $19 \leq kW < 37$ et tous les moteurs à vitesse variable ou constante d'une puissance maximum supérieure à 37 kW. Votre système de contrôle des émissions de moteur diesel tout-terrain sur les moteurs à vitesse variable ou constante avec une puissance maximum inférieure à 19 kW et pour les moteurs à vitesse constante d'une puissance maximum de $19 \leq kW < 37$ et d'un régime égal ou supérieur à 3000 tr/min est sous garantie pendant une période de deux (2) ans ou 1500 heures, le cas échéant.

RESPONSABILITÉS DE GARANTIE DU PROPRIÉTAIRE

(a) Vous êtes responsable de la réalisation de toute la maintenance requise, y compris l'utilisation de liquides agréés comme spécifié dans votre manuel de l'opérateur/du propriétaire. Les pièces de rechange n'ont pas besoin d'être de la même marque ou fabriquées par le même constructeur que les pièces d'origine vendues avec le moteur. Ce type de pièce ne réduira pas les obligations de garantie du constructeur de moteur.

(b) Notez cependant que Kohler Co. est susceptible de réfuter la couverture de garantie si la défaillance du moteur ou d'une pièce est due à un abus, une négligence, une maintenance inappropriée ou des modifications non approuvées.

(c) Vous êtes responsable de démarrer le processus de garantie. Le ARB suggère que vous présentiez votre moteur tout terrain industriel à un concessionnaire Kohler dès qu'un problème survient. Pour obtenir les coordonnées des centres de service les plus proches, téléphonez au 1-800-544-2444 ou consultez le site www.kohlerengines.com.

COUVERTURE

Kohler Co. réparera ou remplacera les pièces, composants et sous-ensembles du système de contrôle des émissions qui présentent un défaut de matériau ou main d'œuvre constaté et prendra en charge tous les frais, y compris les pièces, la main d'œuvre et le diagnostic en rapport avec le système d'échappement du moteur. Le choix de réparer ou remplacer un défaut du système de contrôle des émissions et la responsabilité de cette décision reviendront entièrement à Kohler Co. Les composants/pièces du système de contrôle des émissions couverts par la Garantie limitée selon les normes fédérales et californiennes sont énumérés ci-dessous.

- Injecteur(s) de carburant
- Pompe(s) d'injection
- Collecteur d'échappement
- Collecteur d'admission
- Vanne de ventilation du carter moteur
- Tube de recirculation des gaz d'échappement (EGR)
- Unité de commande électronique (ECU), le cas échéant
- Capteurs associés au fonctionnement de l'ECU
- Étiquettes d'information sur le contrôle des émissions
- Turbocompresseur (le cas échéant)
- Dispositif de limitation de carburant

Les pièces/composants dont le remplacement est prévu dans le cadre du calendrier de maintenance requis seront couverts par les termes de la garantie pendant une période de temps allant jusqu'au premier point de remplacement prévu pour les pièces/composants en question. Tout dommage secondaire subi par d'autres composants du moteur résultant directement d'une défaillance couverte par la garantie d'un composant/une pièce du système d'émissions d'échappement sera couvert selon les conditions de garantie décrites dans le présent document.

En tant que propriétaire du moteur tout terrain industriel, vous devez néanmoins savoir que Kohler pourrait vous refuser la couverture de garantie si votre moteur tout terrain industriel ou une pièce était tombé en panne en raison d'abus, de négligence, de maintenance inappropriée ou de modifications non approuvées. Le fabricant ne peut refuser la couverture de garantie qu'en raison des points susmentionnés.

EXIGENCES DE MAINTENANCE ET DE RÉPARATION

Le propriétaire est responsable de l'utilisation et de la maintenance correctes du moteur. Kohler Co. recommande de conserver tous les reçus et rapports concernant la réalisation de la maintenance régulière, dans l'éventualité de problèmes. Si le moteur est revendu pendant la période de garantie, les rapports de maintenance doivent être transmis à tout propriétaire ultérieur. Kohler Co. ne peut pas refuser des réparations couvertes par la garantie uniquement en raison du manque de réparation, maintenance ou omission d'archives de maintenance.

Les mesures normales de maintenance, remplacement ou réparation des dispositifs et systèmes de contrôle des émissions peuvent être effectuées par tout individu ou atelier de réparation ; cependant les réparations de garantie doivent être effectuées par un centre de service agréé Kohler. Des pièces de rechange ou de service présentant des performances et une durabilité équivalentes peuvent être utilisées pour des mesures de maintenance ou des réparations non couvertes par la garantie sans que cela n'affecte les obligations de garantie du fabricant du moteur.

DÉCLARATION DE GARANTIE DE CONTRÔLE DES ÉMISSIONS SELON LES NORMES CALIFORNIENNES VOS DROITS ET OBLIGATIONS DE GARANTIE

La Commission californienne en charge de la qualité de l'air et Kohler Co. ont le plaisir de présenter la garantie du système de contrôle des émissions sur votre moteur 2008 et ultérieur. En Californie, les nouveaux moteurs tout terrain industriels doivent être conçus, construits et équipés pour satisfaire aux normes anti-smog strictes de l'État. Kohler Co. doit garantir le système de contrôle des émissions sur votre moteur pour la période de temps listée ci-dessous, à condition de l'absence de tout abus, de toute négligence et de toute maintenance inappropriée de votre moteur.

Votre système de contrôle des émissions peut inclure des pièces comme un système d'injection du carburant et un système d'admission d'air. Des flexibles, connecteurs et autres ensembles associés au contrôle des émissions peuvent également être compris. Lorsqu'une panne couverte par la garantie survient, Kohler Co. réparera votre moteur tout terrain industriel gratuitement, y compris le diagnostic des pannes, la fourniture des pièces et la main d'œuvre.

COUVERTURE DE GARANTIE DU FABRICANT:

Votre système de contrôle des émissions de moteur diesel tout-terrain est sous garantie pendant une période de cinq (5) ans ou 3000 heures, le cas échéant, à compter de la date à partir de laquelle le moteur ou équipement est livré à l'acheteur final pour tous les moteurs à vitesse constante d'une puissance maximum de $19 \leq kW < 37$ et d'un régime inférieur à 3000 tr/min, pour tous les moteurs à vitesse variable d'une puissance maximum de $19 \leq kW < 37$ et pour tous les moteurs à vitesse variable ou constante d'une puissance maximum supérieure à 37 kW. Votre système de contrôle des émissions de moteur diesel tout-terrain sur les moteurs à vitesse variable ou constante avec une puissance maximum inférieure à 19 kW et pour les moteurs à vitesse constante d'une puissance maximum de $19 \leq kW < 37$ et d'un régime égal à ou supérieur à 3000 tr/min est sous garantie pendant une période de deux (2) ans ou 1500 heures, le cas échéant. Si une pièce de votre moteur associée au contrôle des émissions est défectueuse, elle sera réparée ou remplacée par Kohler Co.

RESPONSABILITÉS DE GARANTIE DU PROPRIÉTAIRE:

En tant que propriétaire du moteur tout terrain industriel, vous être responsable de la réalisation des tâches de maintenance requises listées dans votre manuel de l'utilisateur Kohler Co.. Kohler Co. vous recommande de conserver tous les reçus en rapport à la maintenance de votre moteur tout terrain industriel ; toutefois, Kohler Co. ne peut pas refuser une garantie sur la simple omission des reçus ou parce que vous n'avez pas réalisé toutes les tâches de maintenance programmée recommandées.

En tant que propriétaire du moteur tout terrain industriel, vous devez néanmoins savoir que Kohler Co. pourrait vous refuser la couverture de garantie si votre moteur tout terrain industriel ou les composants associés au contrôle des émissions étaient tombés en panne en raison d'abus, de négligence, de maintenance inappropriée ou de modifications non approuvées.

Votre moteur est conçu pour fonctionner avec du gazole commercial (gazole commercial à basse teneur en soufre ou teneur ultra basse en soufre n° 1 ou n° 2) uniquement. L'utilisation de tout autre carburant pourrait entraîner l'opération non conforme de votre moteur avec les exigences de contrôle des émissions selon les normes californiennes.

Vous êtes responsable de démarrer le processus de garantie. La Commission en charge de la qualité de l'air suggère que vous présentiez votre moteur tout terrain industriel à un concessionnaire Kohler Co. dès qu'un problème survient. Les réparations couvertes par la garantie doivent être effectuées par le concessionnaire aussi rapidement que possible.

Veillez lire le document intitulé, Kohler Co - Garantie selon les normes fédérales et californiennes pour les systèmes de contrôle des émissions - moteurs diesels tout-terrain, pour des détails complets sur la garantie de votre moteur tout terrain industriel. Si vous avez des questions concernant vos droits et responsabilités de garantie ou l'emplacement du réparateur Kohler Co. autorisé le plus proche, veuillez appeler Kohler Co. au 1-800-544-2444 ou rendez vous sur notre site web www.kohlerengines.com.

EINGESCHRÄNKTE 3-JÄHRIGE DIESELMOTORGARANTIE VON KOHLER®

Die Kohler Co. garantiert dem Originalkäufer, dass jeder neue von Kohler Co. verkaufte und im Normalbetrieb eingesetzte KOHLER® Dieselmotor frei von Herstellungsfehlern in Form von Material- oder Verarbeitungsmängeln ist. Diese Garantie gilt für einen Zeitraum von drei (3) Jahren ab dem Kaufdatum, sofern der Motor entsprechend den Anweisungen und Handbüchern der Kohler Co. bedient und gewartet wird.

Unsere Haftung gemäß dieser Garantie ist ausdrücklich auf den Austausch oder die Reparatur nach unserer Entscheidung bei der Kohler Co., Kohler, Wisconsin 53044, oder bei einer von uns angegebenen Serviceeinrichtung beschränkt und gilt nur für Teile, bei denen eine Überprüfung ergeben hat, dass diese defekt sind.

AUSNAHMEN:

Schalldämpfer an Motoren, die kommerziell (gewerblich) verwendet werden, haben eine Garantie von einem (1) Jahr ab Kaufdatum, davon ausgenommen sind Katalysator-Schalldämpfer, für die eine Garantie von zwei (2) Jahren gilt.

Diese Garantie deckt keine Defekte ab, die durch einen Unfall oder eine unsachgemäße Nutzung verursacht werden. Dazu zählen auch fehlerhafte Reparaturen durch Dritte und die Unterlassung der angemessenen und notwendigen Wartung.

Folgende Teile werden von dieser Garantie nicht abgedeckt:

Motorzubehör wie Kraftstofftanks, Kupplungen, Getriebe, motorisch angetriebene Baugruppen und Batterien, sofern sie nicht von Kohler Co. geliefert oder installiert wurden. Für diese Teile gilt ggf. die Garantie der betreffenden Hersteller.

DIE KOHLER CO. UND/ODER DER VERKÄUFER HAFTET NICHT FÜR IRGENDWELCHE SPEZIELLEN, INDIREKTEN, ZUFÄLLIGEN ODER SICH ALS FOLGE ERGEBENDEN SCHÄDEN, u. a. auch nicht für Arbeitskosten oder Transportgebühren in Verbindung mit der Reparatur oder dem Austausch der defekten Teile.

INDIREKTE ODER GESETZLICHE GARANTIEEN WIE ETWA GEWÄHRLEISTUNGEN IN BEZUG AUF DIE VERMARKTUNGSFÄHIGKEIT ODER EIGNUNG FÜR EINEN BESTIMMTEN ZWECK WERDEN AUSDRÜCKLICH AUF DIE DAUER DIESER SCHRIFTLICHEN GARANTIE BESCHRÄNKT. Wir gewähren keine weitere ausdrückliche Garantie; und niemand darf eine solche Garantie in unserem Namen ausstellen.

Einige Länder lassen keine Beschränkungen in Bezug auf die Dauer einer indirekten Garantie oder den Ausschluss oder die Beschränkung von Unfällen oder Folgeschäden zu, daher kann es sein, dass diese Beschränkung für Sie nicht zutrifft.

Diese Garantie gewährt Ihnen bestimmte Rechte, und Sie können abhängig vom jeweiligen Land auch andere Ansprüche haben.

NUTZUNG DES GARANTIEANSPRUCHS:

Der Käufer muss den Motor zu einer offiziellen Kohler-Servicestation bringen. Die nächst gelegene Servicestation finden Sie mithilfe der Suchfunktion auf unserer web site www.kohlerengines.com, in den Gelben Seiten oder durch Anrufen der Nummer 1-800-544-2444.

ENGINE DIVISION, KOHLER CO., KOHLER, WISCONSIN 53044

KOHLER CO.
EMISSIONSREGELSYSTEME IN DEN USA UND KALIFORNIEN
HAFTUNGSBESCHRÄNKUNG - OFFROAD-DIESELMOTOREN

Die US-Behörde zum Schutz der Umwelt (Environmental Protection Agency – EPA), die kalifornische Behörde zum Schutz der Luft (California Air Resources Board – CARB) und die Kohler Co. freuen sich, Ihnen die für Ihren 2008- und zukünftige Offroad-(Diesel)-Motoren mit Kompressionszündung geltende Gewährleistung gemäß US-Bundes- und Kalifornien-Emissionsregelsystem zu erklären. Die Kohler Co. garantiert, dass der Motor entsprechend den Offroad-Diesel-Vorschriften von U.S. EPA und CARB konstruiert, gebaut und ausgestattet ist. Der Garantiezeitraum beginnt mit dem Zeitpunkt der Auslieferung des Motors oder der Ausrüstung an den Endverbraucher. Der Motor darf in dem Zeitraum, wie er aus den Garantiebedingungen des Herstellers dieses Dokumentes hervorgeht, keine Material- oder Verarbeitungsmängel aufweisen. Die Kohler Co. muss die Einhaltung des Emissionsregelsystems durch den Motor in dem Zeitraum garantieren, der im nachstehenden Abschnitt angegeben wird, sofern kein Missbrauch, keine Nachlässigkeit oder mangelnde Wartung vorliegt.

Diagnosearbeiten zur Aufklärung, ob ein Garantieteil tatsächlich defekt ist, dürfen dem Eigentümer nicht berechnet werden, vorausgesetzt, diese Arbeiten werden an einer Garantiestation durchgeführt.

GARANTIEBEDINGUNGEN DES HERSTELLERS

Für Ihr Offroad-Dieselmotor-Emissionsregelsystem gilt eine Garantie von fünf (5) Jahren oder 3.000 Betriebsstunden, je nach dem, welcher Fall zuerst eintritt. Der Zeitpunkt beginnt mit der Auslieferung des Motors oder der Ausrüstung an den Endverbraucher für alle Motoren mit konstanter Drehzahl und einer maximalen Leistung von $19 \leq kW < 37$ sowie Nenndrehzahlen von höchstens 3.000 U/min, alle Motoren mit variabler Drehzahl und einer maximalen Leistung von $19 \leq kW < 37$ und alle Motoren mit variabler oder konstanter Drehzahl und einer maximalen Leistung von 37 kW und mehr. Für Ihr Offroad-Dieselmotor-Emissionsregelsystem bei Motoren mit variabler oder konstanter Drehzahl und einer maximalen Leistung von weniger als 19 kW und bei Motoren mit konstanter Drehzahl und einer maximalen Leistung von $19 \leq kW < 37$ sowie Nenndrehzahlen von mindestens 3.000 U/min gilt eine Garantie von zwei (2) Jahren oder 1.500 Betriebsstunden, je nach dem, welcher Fall zuerst eintritt.

GARANTIEVERPFLICHTUNGEN DES BESITZERS

- a) Sie sind für die Durchführung aller erforderlichen Wartungen einschließlich der Verwendung der gemäß Bedienungsanleitung zulässigen Fluide verantwortlich. Die Teile müssen nicht mit der Marke oder dem Hersteller des Originalteils übereinstimmen, das mit dem Motor verkauft wurde. Die Verwendung solcher Teile reduziert die Garantieverpflichtungen des Motorherstellers nicht.
- b) Es wird ausdrücklich darauf hingewiesen, dass die Kohler Co. Garantieansprüche ablehnt, wenn der Motor oder ein Teil aufgrund von Missbrauch, Nachlässigkeit, nicht ordnungsgemäßer Wartung oder ungenehmigten Änderungen ausfällt.
- c) Sie sind für die Auslösung des Garantieverfahrens verantwortlich. Die Umweltschutzbehörde empfiehlt, den Hochleistungs-Offroad-Motor zu einem Kohler-Händler zu bringen, sobald ein Problem auftritt. Rufen Sie 1-800-544-2444 an oder suchen Sie auf unserer Homepage www.kohlerengines.com die Servicecenter in Ihrer Nähe.

ABDECKUNG

Die Kohler Co. repariert oder ersetzt Teile, Komponenten und Nebenanlagen des Emissionsregelsystems, die in Bezug auf Material oder Verarbeitung als defekt eingestuft werden, einschließlich der Diagnose der Auspuffanlage, Arbeitszeit und Teile kostenlos. Die Entscheidung und Verantwortung dafür, ob ein Defekt am Emissionsregelsystem repariert oder durch Austausch beseitigt wird, liegt allein bei der Kohler Co. Die von der eingeschränkten Gewährleistung gemäß US-Bundesgesetz und kalifornischem Gesetz von der Garantie abgedeckten Teile/Komponenten des Emissionsregelsystems sind nachstehend aufgeführt.

- Kraftstoffeinspritzer
- Einspritzpumpe(n)
- Auspuffkrümmer
- Ansaugstutzen
- Abgasrückführungsrohr (AGR)
- Kurbelgehäuse-Belüftungsventil
- Elektronische Steuereinheit (ECU), falls vorhanden
- Sensoren für den ECU-Betrieb
- Informationsaufkleber zur Emissionsregelung
- Turbolader (falls vorhanden)
- Kraftstoffbegrenzer

Teile/Komponenten, die im Rahmen der erforderlichen Wartung auszutauschen sind, werden im Zeitraum bis zum ersten geplanten Austausch der jeweiligen Teile/Komponenten von den Garantiebedingungen abgedeckt. Anschließende Beschädigungen an anderen Motorkomponenten als direkte Folge eines von der Garantie abgedeckten Ausfalls eines Abgasemissionsteils bzw. einer -komponente werden von den hier beschriebenen Garantiebedingungen abgedeckt.

Als Eigentümer des Hochleistungs-Offroad-Motors sollten Sie sich aber darüber im Klaren sein, dass die Kohler Co. Garantieansprüche ablehnen kann, wenn der Hochleistungs-Offroad-Motor oder ein Teil aufgrund von Missbrauch, Nachlässigkeit, nicht ordnungsgemäßer Wartung oder ungenehmigten Änderungen ausfällt. Der Hersteller darf Garantieleistungen nur aus den oben genannten Gründen ablehnen.

WARTUNGS UND REPARATURAUFLAGEN

Der Besitzer ist für den ordnungsgemäßen Einsatz und die Wartung des Motors verantwortlich. Die Kohler Co. empfiehlt, alle Quittungen und Protokolle in Bezug auf die Durchführung der regelmäßigen Wartung aufzubewahren, damit sie bei Bedarf zur Klärung von Fragen herangezogen werden können. Wenn der Motor im Verlauf des Garantiezeitraums verkauft wird, sind die Wartungsunterlagen dem jeweiligen Nachbesitzer zu übergeben. Kohler Co. darf jedoch keine Garantiereparaturen allein aufgrund der Tatsache ablehnen, dass keine Reparaturwartungen vorgenommen oder die Wartungsprotokolle nicht aufbewahrt wurden.

Normale Wartungen, Austausch oder Reparaturen von Emissionsregelgeräten und -systemen können von jeder beliebigen Firma oder Person durchgeführt werden. Garantiereparaturen müssen jedoch von einem offiziellen Kohler-Servicecenter vorgenommen werden. Alle Ersatzteile oder Servicearbeiten, die in den Bereichen Leistung und Haltbarkeit gleichwertig sind, können für Wartungsarbeiten und Reparaturen ohne Inanspruchnahme der Garantie verwendet werden und reduzieren die Garantieverpflichtungen des Motorherstellers nicht.

GEWÄHRLEISTUNG GEMÄSS KALIFORNISCHEM EMISSIONSREGELSYSTEM GARANTIEBEDINGUNGEN UND -VERPFLICHTUNGEN

Die kalifornische Behörde zum Schutz der Luft (California Air Resources Board) und Kohler Co. freuen sich, Ihnen die für Ihren 2008- und zukünftige Motoren geltende Gewährleistung gemäß Emissionsregelsystem zu erklären. In Kalifornien müssen neue Hochleistungs-Offroad-Motoren nach den strengen Antismog-Vorschriften des Bundesstaates konstruiert, gebaut und ausgerüstet werden. Die Kohler Co. muss die Einhaltung des Emissionsregelsystems durch den Motor in dem unten genannten Zeitraum garantieren, sofern kein Missbrauch, keine Nachlässigkeit oder mangelnde Wartung Ihres Motors vorliegt.

Ihr Emissionsregelsystem kann Teile wie die Kraftstoffeinspritzung oder das Luftansaugsystem umfassen. Außerdem können Schläuche, Verbindungsteile und andere emissionsrelevante Teile enthalten sein.

Wenn die Garantiebedingungen erfüllt sind, repariert die Kohler Co. Ihren Hochleistungs-Offroad-Motor einschließlich Diagnose, Teilen und Arbeitsleistung ohne dass Ihnen dafür Kosten entstehen.

GARANTIEBEDINGUNGEN DES HERSTELLERS:

Für Ihr Offroad-Dieselmotor-Emissionsregelsystem gilt eine Garantie von fünf (5) Jahren oder 3.000 Betriebsstunden, je nach dem, welcher Fall zuerst eintritt. Der Zeitpunkt beginnt mit der Auslieferung des Motors oder der Ausrüstung an den Endverbraucher für alle Motoren mit konstanter Drehzahl und einer maximalen Leistung von $19 \leq kW < 37$ sowie Nenndrehzahlen von höchstens 3.000 U/min, alle Motoren mit variabler Drehzahl und einer maximalen Leistung von $19 \leq kW < 37$ und alle Motoren mit variabler oder konstanter Drehzahl und einer maximalen Leistung von 37 kW und mehr. Für Ihr Offroad-Dieselmotor-Emissionsregelsystem bei Motoren mit variabler oder konstanter Drehzahl und einer maximalen Leistung von weniger als 19 kW und bei Motoren mit konstanter Drehzahl und einer maximalen Leistung von $19 \leq kW < 37$ sowie Nenndrehzahlen von mindestens 3.000 U/min gilt eine Garantie von zwei (2) Jahren oder 1.500 Betriebsstunden, je nach dem, welcher Fall zuerst eintritt. Wenn ein emissionsrelevantes Teil Ihres Motors defekt ist, repariert oder ersetzt die Kohler Co. dieses Teil.

GARANTIEVERPFLICHTUNGEN DES BESITZERS:

Als Eigentümer des Hochleistungs-Offroad-Motors sind Sie für die Durchführung der Wartungsarbeiten verantwortlich, die in Ihrer Kohler-Bedienungsanleitung aufgeführt sind. Die Kohler Co. empfiehlt, alle Wartungsnachweise für Ihren Hochleistungs-Offroad-Motor aufzuheben. Die Garantie kann jedoch von der Kohler Co. nicht allein wegen fehlender Belege oder etwaigen Versäumnissen bei der Durchführung der empfohlenen Wartungsarbeiten abgelehnt werden.

Als Eigentümer des Hochleistungs-Offroad-Motors sollten Sie sich aber darüber im Klaren sein, dass die Kohler Co. Garantieansprüche ablehnen kann, wenn der Hochleistungs-Offroad-Motor oder ein emissionsrelevantes Teil aufgrund von Missbrauch, Nachlässigkeit, nicht ordnungsgemäßer Wartung oder ungenehmigten Änderungen ausfällt.

Ihr Motor ist nur für den Betrieb mit handelsüblichem Dieseldieselkraftstoff ausgelegt (Dieseldieselkraftstoff Nr. 1 oder Nr. 2, schwefelarm oder besonders schwefelarm). Die Verwendung anderer Kraftstoffe kann dazu führen, dass Ihr Motor die kalifornischen Abgasvorschriften nicht mehr erfüllt.

Sie sind für die Auslösung des Garantieverfahrens verantwortlich. Die Umweltschutzbehörde empfiehlt, den Hochleistungs-Offroad-Motor zu einem Kohler-Händler zu bringen, sobald ein Problem auftritt. Der Händler sollte die Garantiereparaturen möglichst umgehend ausführen.

Ausführliche Informationen über die Garantie für Ihren Hochleistungs-Offroad-Motor enthält das Dokument "Kohler Co.-Gewährleistung für Hochleistungs-Offroad-Motoren gemäß US-Bundes- und Kalifornien-Emissionsregelsystem". Bei Fragen zu den Garantiebedingungen und -verpflichtungen oder um den Standort Ihres nächsten Kohler-Fachhändlers zu erfahren, wenden Sie sich an die Kohler Co., Tel. 1-800-544-2444 oder besuchen Sie unsere Website www.kohlerengines.com.

GARANTÍA LIMITADA DE 3 AÑOS PARA MOTOR DIESEL KOHLER®

Kohler Co. garantiza al cliente original que cada motor diesel KOHLER® nuevo vendido por Kohler Co. está libre de defectos de fabricación en cuanto a materiales y mano de obra, si se utiliza en servicio residencial normal, durante un periodo de tres (3) años a partir de la fecha de compra, a condición de que el motor sea utilice y mantenga de conformidad con las instrucciones y manuales de Kohler Co.

Nuestra obligación derivada de esta garantía se limita expresamente, a nuestro criterio, a la reparación o sustitución en la planta de Kohler Co., Kohler, Wisconsin 53044, o en un taller de servicio designado por nosotros, de las piezas que resulten defectuosas tras una minuciosa inspección.

EXCLUSIONES:

Los silenciadores de los motores utilizados comercialmente (no residenciales) se garantizan durante un (1) año desde la fecha de compra, excepto los silenciadores catalíticos que tienen una garantía de dos (2) años.

Esta garantía no es aplicable a defectos provocados por accidente o un uso no razonable, incluso los debidos a reparaciones defectuosas realizadas por otros y a la no realización de un mantenimiento razonable y necesario.

Esta garantía no abarca a los elementos siguientes:

Accesorios de motor como depósitos de combustible, embragues, transmisiones, dispositivos de toma de fuerza y baterías, a menos que hayan sido suministrados o instalados por Kohler Co. Estos elementos están cubiertos por las garantías de sus fabricantes, si las hubiera.

KOHLER CO. Y/O EL VENDEDOR NO SERÁN RESPONSABLES POR DAÑOS ESPECIALES, INDIRECTOS, INCIDENTALES O CONSECUENCIALES DE NINGÚN TIPO, incluyendo, pero sin limitarse a, costes de mano de obra o de transporte relacionados con la reparación o sustitución de piezas defectuosas.

LAS GARANTÍAS IMPLÍCITAS U OBLIGATORIAS, INCLUSO LAS GARANTÍAS DE COMERCIABILIDAD O IDONEIDAD PARA UNA FINALIDAD ESPECÍFICA, SE LIMITAN EXPRESAMENTE A LA DURACIÓN DE ESTA GARANTÍA POR ESCRITO. No otorgamos otra garantías expresas, ni nadie está autorizado a otorgar ninguna en nombre nuestro.

Es posible que algunos Estados no permitan las limitaciones de duración de garantías implícitas, o la exclusión o limitación de daños incidentales o consecuenciales, por lo que es posible que la limitación anterior no sea aplicable en su caso.

Esta garantía le proporciona derechos legales específicos, y es posible que tenga otros derechos que pueden variar de un Estado a otro.

PARA OBTENER EL SERVICIO DE GARANTÍA:

El comprador debe llevar el motor a un taller de servicio autorizado por Kohler. Para localizar el taller más cercano, visite nuestra web www.kohlerengines.com y use nuestra función de localizador, vea las páginas amarillas del directorio telefónico o llame al teléfono 1-800-544-2444.

DIVISIÓN DE MOTORES, KOHLER CO., KOHLER, WISCONSIN 53044

KOHLER CO.
SISTEMAS DE CONTROL DE EMISIONES FEDERALES Y DE CALIFORNIA
GARANTÍA LIMITADA - MOTORES DIESEL TODOTERRENO

La Agencia para la Protección del Medio Ambiente estadounidense (EPA, Environmental Protection Agency), la Junta de Recursos Aéreos de California (CARB, California Air Resources Board) y Kohler Co. se complacen en describirle la garantía del sistema de control de emisiones federal y de California de su motor de encendido por compresión (diesel) todoterreno 2008 y posteriores. Kohler Co. le garantiza que el motor se ha diseñado, fabricado y equipado para cumplir las regulaciones de motores diesel todoterreno estipuladas por la EPA y la CARB. El período de garantía comenzará en la fecha de entrega del motor o el equipo al comprador último. El motor debe estar libre de defectos materiales o de mano de obra durante el periodo detallado en la sección Cobertura de la garantía del fabricante de este documento. Kohler Co. garantizará el sistema de control de emisiones del motor durante el tiempo especificado en la siguiente sección, siempre que no haya existido ningún abuso, negligencia o mantenimiento inadecuado.

Al propietario no se le cobrará por el diagnóstico que lleve a la determinación de que una pieza garantizada está de hecho defectuosa, siempre que dicho diagnóstico se realice en una estación de servicio en garantía.

COBERTURA DE LA GARANTÍA DEL FABRICANTE

Su sistema de control de emisiones del motor diesel todoterreno está cubierto por una garantía válida durante un periodo de cinco (5) años o 3.000 horas, lo que ocurra primero, desde la fecha de entrega del motor o equipo al comprador último para todos los motores de velocidad constante con una potencia máxima de $19 \leq kW < 37$ y velocidades inferiores a 3.000 rpm, todos los motores de velocidad variable con una potencia máxima de $19 \leq kW < 37$, y todos los motores de velocidad variable o constante con una potencia máxima superior a 37 kW. Su sistema de control de emisiones de motor diesel todoterreno en motores de velocidad variable o constante con una potencia máxima inferior a 19 kW, y para motores de velocidad constante con una potencia máxima de $19 \leq kW < 37$ y velocidades superiores o iguales a 3.000 rpm, está cubierto por una garantía válida durante un periodo de dos (2) años o 1.500 horas, lo que ocurra primero.

RESPONSABILIDADES DEL TENEDOR DE LA GARANTÍA

- a) Usted es responsable de la realización de todo el mantenimiento necesario, inclusive la utilización de los fluidos aprobados en el manual del propietario/operario. No es necesario que las piezas de repuesto sean de la misma marca o del mismo fabricante que la pieza original vendida con el motor. Tal uso no reducirá las obligaciones de la garantía del fabricante del motor.
- b) Con todo, cabe remarcar que Kohler Co. puede anular la cobertura de la garantía si el motor o pieza de recambio se ha averiado a causa de un abuso, negligencia, mantenimiento inadecuado o modificación no aprobada.
- c) Usted es el responsable de iniciar el procedimiento en garantía. La ARB (Junta de Recursos Aéreos) sugiere que lleve su motor todoterreno de gran potencia a un concesionario de Kohler tan pronto como surja un problema. Llame al 1-800-544-2444 o visite nuestra página web www.kohlerengines.com para conocer su centro técnico más cercano.

COBERTURA

Kohler Co. reparará o sustituirá las piezas, componentes o subconjuntos del sistema de control de emisiones que resulten defectuosos a causa de los materiales o la mano de obra sin coste alguno, inclusive diagnósticos exhaustivos del sistema del motor, mano de obra y piezas. La elección y responsabilidad de la decisión de reparar o sustituir cualquier defecto del sistema de control de emisiones será exclusivamente de Kohler Co. A continuación, se enumeran las piezas/componentes del sistema de control de emisiones cubiertos por la Garantía limitada de sistemas de control de emisiones federal y de California.

- Inyectores de gasóleo
- Bombas de inyección
- Colector de escape
- Colector de admisión
- Tubo de recirculación de gases de escape (RGE)
- Válvula de ventilación del cárter
- Unidad de control electrónico (UCE) si está incluido
- Sensores asociados al funcionamiento de la UCE
- Etiquetas de información de control de emisiones
- Turbocompresor (si está incluido)
- Dispositivo de restricción de gasóleo

Las piezas o los componentes de sustitución incluidos en el programa de mantenimiento, estarán cubiertos por las disposiciones de la garantía durante un periodo de tiempo que puede llegar hasta el primer punto de sustitución programado para los componentes/piezas afectados. Los daños posteriores de los componentes del motor como resultado directo de una avería cubierta por la garantía un componente/pieza de emisiones de escape estará cubierto por las disposiciones de la garantía descritas en este documento.

No obstante, como propietario de un motor todoterreno de gran potencia, debe tener presente que Kohler puede anular la cobertura de la garantía si su motor todoterreno de gran potencia o alguna pieza se ha averiado a causa de un abuso, negligencia, mantenimiento inadecuado o modificación no aprobada. El fabricante podrá anular la cobertura de la garantía exclusivamente por los anteriores motivos.

REQUISITOS DE MANTENIMIENTO Y REPARACIÓN

El propietario es responsable del uso y mantenimiento adecuados del motor. Kohler Co. recomienda conservar todos los comprobantes e informes de la realización del mantenimiento periódico para aclarar posibles cuestiones. Si se revende el motor durante el período de garantía, los informes de mantenimiento deberían entregarse al siguiente propietario. Kohler Co. no podrá negarse a realizar las reparaciones cubiertas por la garantía por la no realización del mantenimiento preventivo o por no conservar los informes de mantenimiento.

El mantenimiento, sustitución o reparación normales de los sistemas y dispositivos de control de emisiones pueden ser realizados por cualquier centro de reparaciones o técnico. No obstante, las reparaciones cubiertas por la garantía solo podrá realizarlas un centro técnico autorizado de Kohler. Puede utilizarse cualquier pieza de recambio o servicio que tenga un rendimiento y durabilidad equivalentes en reparaciones y mantenimiento no cubiertos por la garantía, y no reducirá las obligaciones de la garantía del fabricante del motor.

DECLARACIÓN DE GARANTÍA DE CONTROL DE EMISIONES DE CALIFORNIA SUS DERECHOS Y OBLIGACIONES BAJO ESTA GARANTÍA

La Junta de Recursos Aéreos de California (California Air Resources Board) y Kohler Co. se complacen en describirle la garantía del sistema de control de emisiones de su motor 2008 y posteriores. En California, los motores todoterreno de gran potencia nuevos deben estar diseñados, fabricados y equipados para cumplir las normas anticontaminación más estrictas del Estado. Kohler Co. garantizará el sistema de control de emisiones del motor durante el tiempo especificado en la siguiente sección, siempre que no haya existido ningún abuso, negligencia o mantenimiento inadecuado de su motor.

Su sistema de control de emisiones debe incluir piezas como un sistema de inyección de combustible y el sistema de entrada de aire. También puede incluir tubos, conectores y otros conjuntos relacionados con las emisiones. Cuando exista una condición cubierta por la garantía, Kohler Co. reparará su motor todoterreno de gran potencia sin coste alguno, inclusive los diagnósticos, las piezas y la mano de obra.

COBERTURA DE LA GARANTÍA DEL FABRICANTE:

Su sistema de control de emisiones del motor diesel todoterreno está cubierto por una garantía válida durante un período de cinco (5) años o 3.000 horas, lo que ocurra primero, desde la fecha de entrega del motor o equipo al comprador último para todos los motores de velocidad constante con una potencia máxima de $19 \leq kW < 37$ y velocidades inferiores a 3.000 rpm, todos los motores de velocidad variable con una potencia máxima de $19 \leq kW < 37$, y todos los motores de velocidad variable o constante con una potencia máxima superior a 37 kW. Su sistema de control de emisiones de motor diesel todoterreno en motores de velocidad variable o constante con una potencia máxima inferior a 19 kW, y para motores de velocidad constante con una potencia máxima de $19 \leq kW < 37$ y velocidades superiores o iguales a 3.000 rpm, está cubierto por una garantía válida durante un periodo de dos (2) años o 1.500 horas, lo que ocurra primero.

Si alguna pieza relacionada con las emisiones de su motor está defectuosa, la pieza será reparada o cambiada por Kohler Co.

RESPONSABILIDADES DEL TENEDOR DE LA GARANTÍA:

Como propietario de un motor todoterreno de gran potencia, usted es responsable de la realización del mantenimiento necesario indicado en el manual del propietario de Kohler Co.. Kohler Co. recomienda conservar todos los comprobantes de la realización del mantenimiento de su motor todoterreno de gran potencia, pero Kohler Co. no puede anular la garantía únicamente por no conservar los comprobantes o por la no realización de todo el mantenimiento programado recomendado.

No obstante, como propietario de un motor todoterreno de gran potencia, debe tener presente que Kohler Co. puede anular la cobertura de la garantía si su motor todoterreno de gran potencia o algún componente relacionado con el control de emisiones se ha averiado a causa de un abuso, negligencia, mantenimiento inadecuado o modificación no aprobada.

Su motor está diseñado para funcionar únicamente con gasóleo de grado comercial (gasóleo n° 1 o n° 2 con contenido de azufre bajo o ultrabajo). El uso de cualquier otro combustible puede causar que su motor ya no funcione cumpliendo los requisitos sobre emisiones de California.

Usted es el responsable de iniciar el procedimiento en garantía. La Junta de Recursos Aéreos (Air Resources Board) sugiere que lleve su motor todoterreno de gran potencia a un concesionario de Kohler Co. tan pronto como surja un problema. Las reparaciones en garantía deben ser realizadas por el concesionario lo más rápidamente posible.

Examine el documento titulado, "Kohler Co. Federal and California Emission Control Systems Limited Warranty Off-Road Diesel Engines" (Garantía limitada de sistemas de control de emisiones federal y de California de Kohler Co. para motores diesel todoterreno), para obtener una información detallada sobre la garantía de su motor todoterreno de gran potencia. Si tiene alguna pregunta sobre sus derechos y responsabilidades en relación con la garantía o la ubicación del servicio autorizado más próximo de Kohler Co., debe ponerse en contacto con Kohler Co. en el 1-800-544-2444 o acceder a nuestra página web en www.kohlerengines.com.

GARANTIA LIMITADA DE 3 ANOS KOHLER® PARA MOTOR A DIESEL

A Kohler Co. garante ao cliente original que cada um dos novos motores a diesel KOHLER® vendidos pela Kohler Co. estarão isentos de qualquer defeito de fabrico, no que diz respeito a materiais e manufactura, no caso de uma utilização normal, por um período de três (3) anos a partir da data da compra, desde que a operação e manutenção do motor sejam realizadas em conformidade com as instruções e manuais da Kohler Co.

A nossa obrigação patente nesta garantia está expressamente limitada, conforme a nossa opção, à substituição ou à reparação, na Kohler Co., Kohler, Wisconsin 53044, ou numa instalação de assistência técnica designada por nós, das peças que sejam consideradas defeituosas durante uma inspecção.

EXCLUSÕES:

Silenciadores em motores utilizados para fins comerciais (não residenciais) têm uma garantia de um (1) ano a partir da data da compra, excepto silenciadores catalíticos, para os quais existe uma garantia de dois (2) anos.

Esta garantia não se aplica a defeitos causados acidentalmente ou por utilização inadequada, incluindo reparações incorrectas por parte de terceiros e incumprimento de uma manutenção adequada e necessária.

Os itens seguintes não estão abrangidos por esta garantia:

Acessórios do motor, como depósitos de combustível, embraiagens, caixas de velocidades, conjuntos de dispositivo de tomada de força e baterias, a não ser que sejam fornecidos ou instalados pela Kohler Co. Estes estão sujeitos às garantias, se existirem, dos respectivos fabricantes.

A KOHLER CO. E/OU O VENDEDOR NÃO SERÁ RESPONSABILIZADO POR QUAISQUER DANOS ESPECIAIS, INDIRECTOS, ACIDENTAIS OU SUBSEQUENTES, incluindo mas não limitado a custos de mão-de-obra ou despesas de transporte relacionados com a reparação ou substituição de peças defeituosas.

GARANTIAS IMPLÍCITAS OU ESTATUTÁRIAS, INCLUINDO GARANTIAS DE COMERCIALIZAÇÃO OU ADEQUAÇÃO A UMA DETERMINADA FINALIDADE, ESTÃO EXPRESSAMENTE LIMITADAS À DURAÇÃO DESTA GARANTIA ESCRITA. Não oferecemos qualquer outra garantia expressa, nem ninguém está autorizado a oferecê-la em nosso nome.

Alguns estados não permitem limitações à duração de uma garantia implícita ou a exclusão ou limitação de danos acidentais ou subsequentes, pelo que a limitação ou exclusão supracitada poderá não se aplicar no seu caso.

Esta garantia confere-lhe direitos legais específicos e poderá ter também outros direitos que variam de estado para estado.

PARA OBTER A ASSISTÊNCIA PREVISTA PELA GARANTIA:

O comprador deverá levar o motor a uma instalação de assistência técnica autorizada para motores da Kohler. Para encontrar a instalação mais perto de si, visite a nossa página na Internet, www.kohlerengines.com e utilize a função localizador, consulte as Páginas Amarelas ou o número de telefone 1-800-544-2444.

KOHLER CO.
SISTEMAS FEDERAIS E CALIFORNIANOS DE CONTROLO DE EMISSÕES
GARANTIA LIMITADA - MOTORES A DIESEL PARA CONDUÇÃO FORA DE ESTRADA

A Agência de Protecção Ambiental dos Estados Unidos (EPA), a Administração dos Recursos Atmosféricos da Califórnia (CARB) e a Kohler Co. têm o prazer de esclarecer a Garantia do Sistema Federal e Californiano de Controlo de Emissões acerca do seu motor de ignição por compressão (a diesel) para condução fora de estrada de 2008 e posteriores. A Kohler Co. garante que o motor é concebido, fabricado e equipado para cumprir as regulamentações de emissões diesel para condução fora de estrada da EPA e da CARB. O período da garantia deve começar na data de entrega do motor ou equipamento ao comprador final. O motor deverá estar isento de qualquer defeito de material ou de fabrico durante o período de tempo especificado na secção de cobertura da garantia do fabricante deste documento. A Kohler Co. deve garantir o sistema de controlo de emissões no motor durante o período de tempo indicado na secção em baixo, desde que não tenha ocorrido qualquer abuso, negligência ou manutenção inadequada.

Não deve ser cobrado ao proprietário qualquer trabalho de diagnóstico que venha a determinar que uma peça coberta pela garantia tem defeito, desde que esse diagnóstico seja feito numa estação de garantia.

COBERTURA DA GARANTIA DO FABRICANTE

O seu sistema de controlo de emissões de motor a diesel para condução fora de estrada está coberto por uma garantia durante um período de cinco (5) anos ou 3000 horas, o que ocorrer primeiro, a partir da data de entrega do motor ou do equipamento ao comprador final para todos os motores com velocidade constante com potência máxima de $19 \leq kW < 37$ e velocidade nominal inferior a 3000 rpm, todos os motores com velocidade variável com potência máxima de $9 \leq kW < 37$, e todos os motores com velocidade constante ou variável com potência máxima superior a 37 kW. O seu sistema de controlo de emissões de motor a diesel para condução fora de estrada com motores de velocidade constante ou variável com potência máxima inferior a 19kW, e motores com velocidade constante com potência máxima de $19 \leq kW < 37$ e velocidade nominal igual ou superior a 3000 rpm estão cobertos por uma garantia durante um período de dois (2) anos ou 1500 horas, o que ocorrer primeiro.

RESPONSABILIDADES DE GARANTIA DO PROPRIETÁRIO

(a) O proprietário é responsável pela realização de todos os trabalhos de manutenção necessários, incluindo a utilização dos fluidos aprovados, como é especificado no seu manual do proprietário/utilizador. Não é necessário que as peças de substituição sejam da mesma marca ou do mesmo fabricante que a peça original vendida com o motor. Tal utilização não deve reduzir as obrigações da garantia do fabricante do motor.

(b) No entanto, tenha em atenção que a Kohler Co. poderá negar a cobertura da garantia se o motor ou uma peça apresentarem anomalias devido a abuso, negligência, manutenção inadequada ou modificações não aprovadas.

(c) A activação do processo da garantia é da sua responsabilidade. A Administração dos Recursos Atmosféricos (ARB) sugere que leve o seu motor para condução fora de estrada reforçado a um representante Kohler Co. logo que detecte um problema. Ligue para o número 1-800-544-2444 ou aceda à nossa página na Internet em www.kohlerengines.com, para obter os nomes dos centros de assistência técnica mais perto de si.

COBERTURA

A Kohler Co. irá reparar ou substituir gratuitamente peças, componentes e sub-conjuntos do sistema de controlo de emissões considerados defeituosos no que diz respeito a materiais ou fabrico, incluindo o diagnóstico, mão-de-obra e peças relacionadas com o sistema de escape do motor. A escolha e a responsabilidade pela decisão de reparação ou substituição de um sistema de controlo de emissões com defeito ficaram apenas a cargo da Kohler Co. As peças / os componentes do sistema de controlo de emissões abrangidos pela Garantia Limitada de Sistemas Federais e Californianos de Controlo de Emissões são listados em baixo.

- Injetor(es) de combustível
- Bomba(s) de injeção
- Colector de escape
- Colector de admissão
- Tubo de recirculação de gás de escape (EGR)
- Válvula de ventilação do cárter
- Unidade de controlo electrónico (ECU), se equipada
- Sensores associados à operação da ECU
- Etiquetas informativas sobre o controlo de emissões
- Turbocompressor (se equipado)
- Dispositivo de limitação de combustível

As peças/os componentes cuja substituição está prevista no plano de manutenções necessárias serão abrangidos pelas disposições da garantia durante um período de tempo que se poderá estender até à primeira substituição prevista para as peças/os componentes em questão. Danos subsequentes em outros componentes do motor resultantes de uma falha abrangida pela garantia de uma peça/um componente de emissão de gases de escape serão abrangidos pelas disposições da garantia descritas em seguida.

Na qualidade de proprietário do motor para condução fora de estrada reforçado, deverá ter em atenção que a Kohler Co. pode negar a cobertura da garantia se a falha do seu motor para condução fora de estrada reforçado ou da peça danificada se dever a abuso, negligência, manutenção inadequada ou modificações não aprovadas. O fabricante só poderá negar a cobertura da garantia devido às razões supracitadas.

REQUISITOS DE MANUTENÇÃO E REPARAÇÃO

O proprietário é responsável pela utilização e manutenção correctas do motor. A Kohler Co. recomenda que todos os recibos e registos relacionados com o cumprimento da manutenção regular sejam conservados, para o caso de surgirem questões. Se o motor for revendido durante o período de garantia, os registos deverão ser transmitidos para o proprietário subsequente. A Kohler Co. não pode negar reparações ao abrigo da garantia devido a falta de reparação, manutenção ou falha na manutenção de registos.

A manutenção, substituição ou reparação normal de dispositivos e sistemas de controlo de emissões poderá ser efectuada por qualquer indivíduo ou estabelecimento de reparação; no entanto, as reparações abrangidas pela garantia devem ser realizadas por centros de assistência técnica autorizados pela Kohler. Qualquer peça de substituição ou assistência técnica que seja equivalente em termos de desempenho e durabilidade poderá ser utilizada em trabalhos de manutenção e reparação não abrangidos pela garantia. Isto não deverá reduzir as obrigações de garantia do fabricante do motor.

DECLARAÇÃO DE GARANTIA DE CONTROLO DE EMISSÕES DA CALIFÓRNIA OS DIREITOS E AS OBRIGAÇÕES DA SUA GARANTIA

Administração dos Recursos Atmosféricos da Califórnia (CARB) e a Kohler Co. têm o prazer de explicar a garantia do sistema de controlo de emissões no seu motor de 2008 e posteriores. Na Califórnia, os novos motores para condução fora de estrada reforçados têm que ser concebidos, construídos e equipados para satisfazerem as rigorosas normas estatais anti-nevoeiro. A Kohler Co. deve garantir o sistema de controlo de emissões no seu motor durante o período de tempo indicado em baixo, desde que não tenha ocorrido qualquer abuso, negligência ou manutenção inadequada do seu motor.

O seu sistema de controlo de emissões pode incluir peças como o sistema de injeção de combustível e o sistema de indução de ar. Também podem estar incluídos conectores, mangueiras e outros conjuntos relacionados com as emissões.

Quando existir uma situação dentro da garantia, a Kohler Co. reparará gratuitamente o seu motor para condução fora de estrada reforçado, não cobrando o diagnóstico, as peças e a mão-de-obra.

COBERTURA DA GARANTIA DO FABRICANTE:

O seu sistema de controlo de emissões de motor a diesel para condução fora de estrada está coberto por uma garantia durante um período de cinco (5) anos ou 3000 horas, o que ocorrer primeiro, a partir da data de entrega do motor ou do equipamento ao comprador final para todos os motores com velocidade constante com potência máxima de $19 \leq kW < 37$ e velocidade nominal inferior a 3000 rpm, todos os motores com velocidade variável com potência máxima de $9 \leq kW < 37$, e todos os motores com velocidade constante ou variável com potência máxima superior a 37 kW. O seu sistema de controlo de emissões de motor a diesel para condução fora de estrada com motores de velocidade constante ou variável com potência máxima inferior a 19kW, e motores com velocidade constante com potência máxima de $19 \leq kW < 37$ e velocidade nominal igual ou superior a 3000 rpm estão cobertos por uma garantia durante um período de dois (2) anos ou 1500 horas, o que ocorrer primeiro. Se alguma peça do seu motor, relacionada com as emissões, estiver com defeito, a Kohler Co. reparará ou substituirá a peça.

RESPONSABILIDADES DE GARANTIA DO PROPRIETÁRIO:

Na qualidade de proprietário do motor para condução fora de estrada reforçado, é responsável pela execução da manutenção requerida listada no seu manual do proprietário Kohler Co.. A Kohler Co. recomenda que guarde todos os recibos da manutenção abrangida do seu motor para condução fora de estrada reforçado, mas a Kohler Co. não pode negar a garantia apenas por falta de recibos ou por você não poder garantir a execução de toda a manutenção planeada recomendada.

No entanto, na qualidade de proprietário do motor para condução fora de estrada reforçado, deverá ter em atenção que a Kohler Co. pode negar a cobertura da garantia se a falha do seu motor para condução fora de estrada reforçado ou do componente relacionado com o controlo de emissões se dever a abuso, negligência, manutenção inadequada ou modificações não aprovadas.

O seu motor está concebido para funcionar apenas com combustível diesel comercial (combustível diesel n.º 1 ou n.º 2 com teor baixo ou muito baixo de enxofre). A utilização de qualquer outro combustível pode fazer com que o seu motor deixe de funcionar em conformidade com os requisitos de emissões da Califórnia.

A ativação do processo da garantia é da sua responsabilidade. A Administração dos Recursos Atmosféricos (ARB) sugere que leve o seu motor para condução fora de estrada reforçado a um representante Kohler Co. logo que detecte um problema. As reparações ao abrigo da garantia têm que ser concluídas pelo representante o mais rapidamente possível.

Por favor, reveja o documento intitulado, "Garantia Limitada Federal e da Califórnia da Kohler Co. para Sistemas de Controlo de Emissões de Motores Diesel para Condução Fora de Estrada", para saber os pormenores completos da sua garantia do motor para condução fora de estrada reforçado. Se tiver quaisquer perguntas relativamente aos direitos e responsabilidades da sua garantia, ou sobre a localização da assistência autorizada Kohler Co. mais próxima, deverá ligar para o número 1-800-544-2444 ou aceder à nossa página na Internet em www.kohlerengines.com.

SERVICE
ASSISTENZA
SERVICE
SERVICE
ASISTENCIA PEDIDOS
ASISTÊNCIA

KOHLER®

For sales and service information go to KohlerEngines.com or call 1-800-544-2444 (U.S. and Canada).

Per assistenza e ricambi rivolgersi a stazioni di servizio autorizzate Kohler. KohlerEngines.com o 1-800-544-2444 (gli Stati Uniti ed il Canada).

Pour toute exigence de service après vente et pièces détachées, s'adresser aux Stations du service du réseau Kohler. KohlerEngines.com ou 1-800-544-2444 (les États-Unis et le Canada).

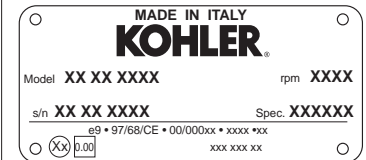
Für Service und Ersatzteile bitten wir, sich an autorisierte Werkstätte zu wenden. KohlerEngines.com oder 1-800-544-2444 (US und Kanada).

Para asistencia y repuestos, dirigirse a las estaciones de servicio autorizadas KohlerEngines.com o 1-800-544-2444 (los E.E.U.U. y Canadá).

Para assistência e recâmbios dirigir-se às estações de serviço autorizadas pela KohlerEngines.com ou 1-800-544-2444 (E.U. e Canadá).

**ORDERING PARTS
ORDINE RICAMBI
COMMANDES PIECES
E-TEIL BESTELLUNGEN
PEDIDOS DE REPUESTOS
PEDIDOS RECÂMBIOS**

- For spare parts inquiries please specify engine model, serial number, and specification number. These are located on the engine ID plate.
- Per ordini ricambi precisare i seguenti dati: TIPO E MATRICOLA DEL MOTORE - Spec. - sulla targhetta motore
- Pour commandes pièces détachées indiquer les données suivantes: TYPE ET MATRICULE DU MOTEUR - Spec. - sur la plaque moteur
- Für Ersatzteilebestellungen sind folgende Daten bekannt zu geben: MOTOR-TYP UND-NUMMER - Spec. - Typenschild am Motor
- Para pedir repuestos indicar: TIPO Y NUMERO DEL MOTOR - Spec. - en la chapa de característica motor
- Para pedidos de recâmbios precisar: TIPO E NUMERO DO MOTOR - Spec. - sobre a tabuletazinha do motor



NOTES - NOTE - BEMERKUNG - NOTAS

A series of horizontal dotted lines for writing notes.

KOHLER®

FOR SALES AND SERVICE INFORMATION
IN U.S. AND CANADA, CALL **1-800-544-2444**

KohlerEngines.com

ENGINE DIVISION, KOHLER CO., KOHLER, WISCONSIN 53044

FORM NO.:ED0053028440
ISSUED: 3/09
REVISED: