

## **MODULAR CABINET ASSEMBLY INSTRUCTIONS** **INSTRUCTIONS D'ASSEMBLAGE DES CABINETS** **MODULAIRES**

Please use this manual in conjunction with your main manual to properly assemble your built-in grill. Refer to the main manual for operating, cleaning, and maintenance instructions. This grill is designed for **NON-COMBUSTIBLE** enclosures only, and must be installed and serviced by a qualified installer to local codes.

Afin d'assembler correctement votre gril encastré, veuillez vous référer à ce manuel ainsi qu'au manuel principal. Consultez ce dernier pour les instructions d'opération, de nettoyage et d'entretien. Ce gril convient uniquement à des cabinets **INCOMBUSTIBLES** et il doit être installé et entretenu par un installateur qualifié en respectant les codes locaux.

MANUFACTURED BY / MANUFACTURE PAR: NAPOLEON APPLIANCE CORP.,  
214 BAYVIEW DR., BARRIE, ONTARIO, CANADA L4N 4Y8 PHONE: (705)726-4278  
FAX: (705)725-2564 EMAIL: CARE@NAC.ON.CA WEB SITE: WWW.NAPOLEONGRILLS.COM

**RETAIN THIS MANUAL FOR FUTURE REFERENCE.**  
**GARDER CE LIVRE POUR RÉFÉRENCES FUTURES.**



NAPOLEON gas grills are manufactured under the strict Standard of the world recognized ISO 9001-2000 Quality Assurance Certificate. NAPOLEON products are designed with superior components and materials, and are assembled by trained craftsmen who take great pride in their work.



## NAPOLEON PRESIDENT'S LIMITED LIFETIME WARRANTY

NAPOLEON warrants the following materials and workmanship in your new NAPOLEON product against defects for as long as you own it. This covers: stainless steel panels, stainless steel drawer fronts. Subject to the following conditions. During the first ten years NAPOLEON will provide replacement parts at our option free of charge. From the eleventh year to lifetime NAPOLEON will provide replacement parts at 50% of the current retail price.

Components such as the leveling feet, pivot rods, hoses and connectors, fasteners and accessories are covered and NAPOLEON will provide parts free of charge during the first year of the limited warranty. NAPOLEON shall not be liable for any transportation charges, labour costs or export duties.

## CONDITIONS AND LIMITATIONS

"NAPOLEON warrants its products against manufacturing defects to the original purchaser only, provided that the purchase was made through an authorized NAPOLEON dealer and is subject to the following conditions and limitations:"

This factory warranty is non-transferable and may not be extended what-so-ever by any of our representatives.

The gas grill must be installed by a licenced, authorized service technician or contractor. Installation must be done in accordance with the installation instructions included with the product and all local and national building and fire codes.

This limited warranty does not cover damages caused by misuse, lack of maintenance, grease fires, hostile environments, accident, alterations, abuse or neglect and parts installed from other manufacturers will nullify this warranty.

This limited warranty further does not cover any scratches, dents, painted finishes, corrosion or discolouring by heat, abrasive and chemical cleaners, nor chipping on porcelain enamel parts, nor any components used in the installation of the gas grill.

Should deterioration of parts occur to the degree of non-performance within the duration of the warranted coverage, a replacement part will be provided.

In the first year only, this warranty extends to the replacement of warranted parts which are defective in material or workmanship provided that the product has been operated in accordance with the operation instructions and under normal conditions.

After the first year, with respect to this President's Limited Lifetime Warranty NAPOLEON may, at its discretion, fully discharge all obligations with respect to this warranty by refunding to the original warranted purchaser the wholesale price of any warranted but defective part(s).

**NAPOLEON will not be responsible for the installation, labour or any other costs or expenses related to the re-installation of a warranted part, and such expenses are not covered by this warranty.**

Notwithstanding any provision contained in this President's Limited Lifetime Warranty NAPOLEON's responsibility under this warranty is defined as above and it shall not in any event extend to any incidental, consequential, or indirect damages.

This warranty defines the obligation and liability of NAPOLEON with respect to the NAPOLEON gas grill and any other warranties expressed or implied with respect to this product, its components or accessories are excluded.

NAPOLEON neither assumes, nor authorizes any third party to assume, on its behalf, any other liabilities with respect to the sale of this product. NAPOLEON will not be responsible for: over firing, blow outs caused by environmental conditions such as strong winds, or inadequate ventilation,

Any damages to the gas grill due to weather damage, hail, rough handling, damaging chemicals or cleaners will not be the responsibility of NAPOLEON.

The bill of sale or copy will be required together with a serial number and a model number when making any warranty claims from NAPOLEON.

NAPOLEON reserves the right to have its representative inspect any product or part prior to honouring any warranty claim.

NAPOLEON shall not be liable for any transportation charges, labour costs, or export duties.

## PLANNING YOUR NAPOLEON MODULAR OUTDOOR ISLAND

The Napoleon Outdoor Modular Island series has been developed with versatility in mind. The cabinets can be assembled in virtually any combination to suit your individual needs. They can be assembled against a house wall or as a standalone island, becoming the focal point of your backyard. With multi-function and storage capabilities, your backyard island can be transformed into an outdoor kitchen, placing the host in the center of the action when entertaining guests. The built-in grill cabinets are suitable for Mirage Series Grills only.

The cabinets are designed to be easy to assemble and install for either the home owner or private contractor. All cabinets are 35" tall by 24" deep. All cabinets are 24" wide except for the built-in grill cabinets whose width correspond to the width of the unit it was designed for. Each cabinet has 4 leveling feet for adjustment on even surfaces. The 2 drawer cabinets are made to fit the Napoleon Mirage series of grills only. The Mirage series of grills come in 3 different sizes, each with a self contained drippan to prevent grease drippings from entering the drawers below. Refer to the installation manuals that come with the grill head for proper installation and operating instructions.

The Mirage built-in series of grills can be ordered in your choice of propane or natural gas configuration. Natural gas is an obvious selection for many people that already have it available in their home. All gas modifications or installations must be done by a qualified gas installer. Knockouts are present in the side and rear panels for easy piping and installation. For those who order a propane grill, a propane tank cabinet is available.

The cabinets can be installed against a **NON-COMBUSTIBLE** wall of a house, a masonry or stucco half-wall, or freestanding in an island configuration. An optional 4" spacer panel must be purchased and installed when placing an island against a wall to allow clearance for the grill lid to open. The spacer also provides closure for the cabinet to prevent debris or rodents from entering behind the cabinets. A powdercoated, 2" wide end panel can be purchased to cover the knockouts and mounting holes in the outside panels in a run of cabinets, giving a more finished look.

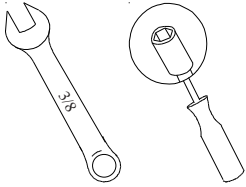
Optional built-in sideburner kits are available through your Napoleon Gas Grill dealer. These sideburner kits are an excellent complement to the Mirage Built-in series of grills. We recommend that the sideburner kit be installed over top of the IM-2DC cabinet. It has the false drawer front at the top of the cabinet which allows clearance for the sideburner valve and hose routing. The IM-2DC cabinet also provides the necessary clearance for those who would like to install a sink in their outdoor kitchen.

Cabinet IM-FDC has been designed to have a fridge installed inside of it. It is made by Danby, model DAR-259BL (black) or DAR-259W (white), 2.5 cu.ft capacity.

Countertops must be ordered and supplied locally by the homeowner. The countertop material must be **NON-COMBUSTIBLE** if a grill is to be installed into it. They can be ordered in advance by drawing out the floorplan of how the cabinets will be situated and adding up the width measurements, allowing 1-2 inches of countertop overhang. Most countertop manufacturers are willing to come and take measurements after assembly of the cabinets is complete to ensure a perfect fit. For best results the countertop thickness should be between 1/2 to 1 1/2" thick. The built-in grillhead comes with stainless steel brackets and hardware that allow the unit to rest on the countertop above the corresponding island cabinet for that unit. Granite or Corian are excellent choices of countertop materials. Decorative countertops made of ceramic tile set on top of cement tiling board can be made to match your surrounding backyard furniture colors.

## TOOLS REQUIRED

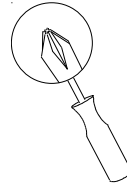
Check for missing or damaged parts before you begin and consult your local retailer if necessary.



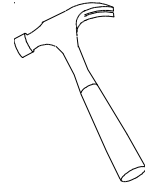
3/8 WRENCH  
OR NUTDRIVER



ADJUSTABLE  
WRENCH



PHILIPS  
SCREWDRIVER

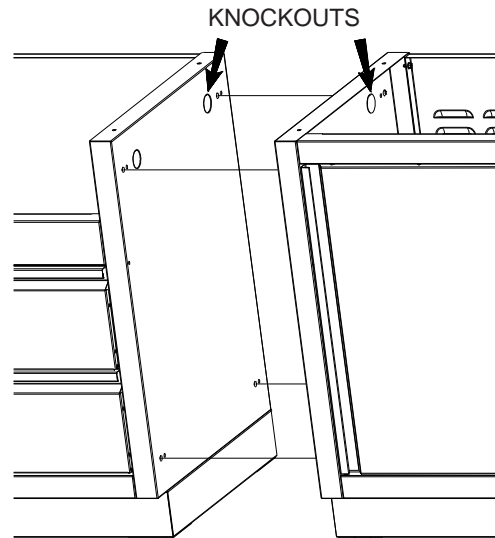


HAMMER

## GAS AND ELECTRICAL PIPING

The piping up to the gas grill is the responsibility of the installer and piping should be located as shown in the built-in instructions. Do not use hose to connect the unit. It must be connected with either rigid pipe, copper tube or an approved flexible metal connector. The installation must comply with CAN B149.1 Natural Gas and Propane installation code in Canada, or to the National Fuel Gas code, ANSI Z223.1 in the United States. The minimum recommended piping size is NPS 1/2" for rigid pipe, and 1/2" OD for copper tubing (based on a 20 ft run). Longer runs may require larger sizes to conform with CAN B149.1. Propane Gas Installation Code in Canada or to the National Fuel Gas Code, ANSI Z223.1 in the United States. Look to the manual that came with the gas grill for further instructions.

To ease installation and piping, removable knockouts have been provided in the side panels and in the center of each backpanel. The knockouts in the side panels should be removed before the cabinets are bolted in a row. Only remove the knockouts that are required for the piping of any gas, plumbing or electrical lines.





Les grils à gaz NAPOLÉON sont fabriqués conformément aux normes strictes du Certificat d'assurance de qualité mondialement reconnues ISO 9001-2000.  
Les produits NAPOLÉON sont conçus avec des composantes et des matériaux de qualité supérieure, assemblés par des artisans qualifiés qui sont fiers de leur travail.



## GARANTIE À VIE LIMITÉE DU PRÉSIDENT

NAPOLÉON garantit votre nouveau gril à gaz contre tous défauts concernant les matériaux et le procédé de fabrication tels qu'énumérés ci-après tant et aussi longtemps que vous êtes propriétaire du gril. Cette garantie couvre: le panneau en acier inoxydable, avant de tiroir en acier inoxydable. Sous réserve des conditions suivantes. Pendant les dix premières années, NAPOLÉON remplacera gratuitement les pièces de rechange selon son choix. De la onzième année à vie, NAPOLÉON fournira les pièces de rechange à 50% du prix de détail courant.

Les composantes tels que mise à niveau du pied, tige-pivot, es tuyaux et les raccords, les fixations et les accessoires sont couverts et NAPOLÉON fournira les pièces gratuitement durant la première année de la garantie limitée.

NAPOLÉON n'assumera aucun frais de transport, de main-d'oeuvre ou taxes d'exportation.

## CONDITIONS ET LIMITATIONS

« NAPOLÉON garantit ses produits contre les défauts de fabrication à l'acheteur d'origine seulement, à condition que l'achat ait été fait par l'entremise d'un détaillant autorisé NAPOLÉON et sous réserve des conditions et limitations suivantes. »

Cette garantie du fabricant n'est pas transférable et ne peut être prolongée ou étendue par aucun de nos représentants quelle qu'en soit la raison.

Le gril à gaz doit être installé par un installateur ou entrepreneur qualifié. L'installation doit être faite conformément aux instructions d'installation incluses avec le produit et à tous les codes d'incendie et de construction locaux et nationaux.

Cette garantie limitée ne couvre pas les dommages causés par un mauvais usage, un manque d'entretien, des feux de graisse, un environnement inadéquat, un accident, des altérations, des abus ou de la négligence, et l'installation de pièces d'autres fabricants annulera cette garantie.

Cette garantie limitée ne couvre pas non plus les égratignures, les bossellements, les surfaces peintes, la corrosion ou la décoloration causés par la chaleur ou les produits d'entretien chimiques et abrasifs, ni l'écaillage des pièces en porcelaine émaillée ni les composants utilisés dans l'installation du gril à gaz.

Dans le cas d'une détérioration des composants causant un mauvais fonctionnement de l'appareil pendant la période couverte par la garantie, les pièces de rechange seront fournies par Napoléon.

Au cours de la première année seulement, cette garantie s'étend à la réparation ou au remplacement des pièces garanties dont les matériaux ou la fabrication sont défectueux sous condition que le produit ait été utilisé conformément aux instructions de fonctionnement et dans des conditions normales.

Après la première année, concernant cette Garantie à Limitée du Président, NAPOLÉON peut, à sa discrétion, se libérer entièrement de toutes obligations concernant cette garantie en remboursant à l'acheteur d'origine le prix de gros de toute pièce garantie qui est défectueuse.

**NAPOLÉON ne sera pas responsable de l'installation, de la main-d'oeuvre ou autres coûts ou dépenses relatives à la réinstallation d'une pièce garantie, et de telles dépenses ne sont pas couvertes par cette garantie.**

Nonobstant toutes les dispositions contenues dans cette Garantie à Limitée du Président, la responsabilité de NAPOLÉON sous cette garantie est définie comme ci-dessus et elle ne s'appliquera à aucun dommage accidentel, consécutif ou indirect.

Cette garantie définit les obligations et responsabilités de NAPOLÉON concernant le gril à gaz NAPOLÉON; toutes autres garanties exprimées ou implicites concernant ce produit, ses composants ou accessoires sont exclues.

NAPOLÉON n'endosse ni n'autorise aucun tiers à assumer en son nom toute autre responsabilité concernant la vente de ce produit. NAPOLÉON ne sera pas responsable d'une surchauffe, de l'extinction du brûleur causée par des conditions environnementales telles que des vents forts ou une ventilation inadéquate.

Tous dommages causés au gril par les intempéries, la grêle, un usage abusif ou l'utilisation de produits chimiques ou de produits d'entretien nuisibles ne seront pas la responsabilité de NAPOLÉON.

La facture ou sa copie sera requise ainsi que le numéro de série et de modèle du gril lors d'une réclamation auprès de NAPOLÉON.

NAPOLÉON se réserve le droit de demander à son représentant d'inspecter tous produits ou pièces avant d'honorer toute réclamation.

NAPOLÉON n'assumera aucuns frais de transport, de main-d'oeuvre ou taxes d'exportation.

## PLANIFICATION DE VOTRE ÎLOT MODULAIRE EXTÉRIEUR NAPOLÉON

La polyvalence est à la base de la conception de la série des îlots modulaires extérieurs Napoléon. Pour convenir à vos besoins, la configuration des cabinets est presque illimitée. Les îlots peuvent être installés contre un mur de la maison ou comme îlot isolé, créant ainsi l'élément central de votre cour arrière. Grâce à ses fonctions multiples et à sa capacité de rangement, votre îlot peut être transformé en une cuisine extérieure. Ainsi, l'hôte évolue au cœur de l'action lorsqu'il reçoit ses invités. Les cabinets pour grils encastrés conviennent aux grils de la série Mirage seulement.

Que l'assemblage et l'installation soient faits par le propriétaire ou par un entrepreneur, les cabinets sont conçus pour en faciliter la tâche. Tous les cabinets mesurent 35" de haut sur 24" de profond. Tous les cabinets ont une largeur de 24", à l'exception des cabinets pour gril qui, eux, ont une largeur appropriée à l'unité pour laquelle ils ont été conçus. Chaque cabinet est muni de quatre pattes de nivellement pour un ajustement facile sur des surfaces planes. Les cabinets à deux tiroirs conviennent uniquement aux grils de la série Mirage de Napoléon. Ces grils existent en trois largeurs différentes et chacun possède un tiroir d'égouttement pour empêcher que de la graisse pénètre dans les tiroirs sous le gril. Consultez les manuels d'installation fournis avec le gril pour des instructions d'installation et d'opération.

Les grils encastrés de la série Mirage sont disponibles en tant que modèle fonctionnant au propane ou au gaz naturel. Le gaz naturel est le choix évident pour plusieurs des personnes qui l'utilisent déjà dans leur maison. Toutes les modifications ou installations relatives au gaz doivent être faites par un installateur de gaz qualifié. Les panneaux latéraux et arrière possèdent des plaques poinçonnées pour faciliter l'installation et le passage de la tuyauterie. Ceux qui opteront pour un gril au propane pourront aussi se procurer un cabinet pour y insérer le réservoir.

Les cabinets peuvent être installés contre un mur INCOMBUSTIBLE de la maison, un demi-mur en maçonnerie ou enduit de stuc, ou encore en tant qu'îlot isolé. Lorsque vous placez un îlot contre un mur, un espace doit être ménagé pour permettre de lever le couvercle du gril. Pour ce faire, vous devez acheter et installer un espaceur mural optionnel de 4 po. L'espaceur sert aussi à fermer l'espace entre le cabinet et le mur pour éviter que des débris ou des rongeurs y pénètrent. Pour une finition plus élégante, des panneaux d'extrémité, finis peints à base de poudre et d'une largeur de 2 po, peuvent être achetés pour recouvrir les ouvertures laissées par les plaques poinçonnées et les trous de montage situés dans les panneaux extérieurs des cabinets d'extrémité.

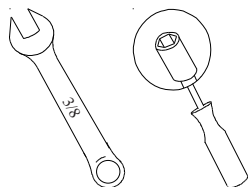
Des ensembles de brûleur latéral optionnels sont disponibles auprès de votre détaillant de gril à gaz Napoléon. Ces ensembles de brûleur latéral complètent à merveille les grils encastrés de la série Mirage. Nous recommandons d'installer l'ensemble de brûleur latéral sur le dessus d'un cabinet IM-2DC. Le devant à faux tiroir dans le haut de ce cabinet fournit l'espace nécessaire pour le passage de la soupape et du boyau du brûleur. Le cabinet IM-2DC procure aussi l'espace requis pour ceux qui aimeraient installer un évier dans leur cuisine extérieure.

Le cabinet IM-FDC a été conçu pour y insérer un réfrigérateur. Le frigo, fabriqué par la société Danby le modèle DAR-259BL (noir) ou DAR-259W (blanc) .

Les comptoirs doivent être commandés et fournis par le propriétaire. Si le gril est incorporé dans le comptoir, ce dernier doit être de nature INCOMBUSTIBLE. Les comptoirs peuvent être commandés à l'avance. Il suffit de faire un croquis de l'emplacement des cabinets et de calculer les dimensions du comptoir, en y ajoutant un surplomb de 1 à 2 pouces. La plupart des fabricants de comptoirs acceptent de venir prendre les mesures une fois l'assemblage des cabinets complété afin d'assurer un ajustement parfait. Pour de meilleurs résultats, l'épaisseur du comptoir devrait être de ½ à 1 ½ pouce. Le gril encastré est muni de supports en acier inoxydable et de ferrures qui permettent à l'appareil d'être placé sur le comptoir, au-dessus du cabinet approprié. Le granite, le MeganiteMD ou le Corian® représentent d'excellents choix de matériaux pour le comptoir. Afin de les agencer aux couleurs de vos meubles extérieurs, vous pouvez opter pour des comptoirs décoratifs faits de carreaux de céramique reposant sur un panneau de béton.

## OUTILS NÉCESSAIRES

Avant de commencer, assurez-vous que les pièces ne sont pas endommagées et qu'il n'en manque aucune. Au besoin, consultez votre détaillant local.



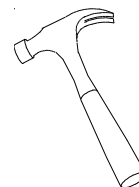
CLÉ 3/8 ou  
TOURNEVIS À  
DOUILLE



CLÉ À MOLETTE



TOURNEVIS  
PHILLIPS

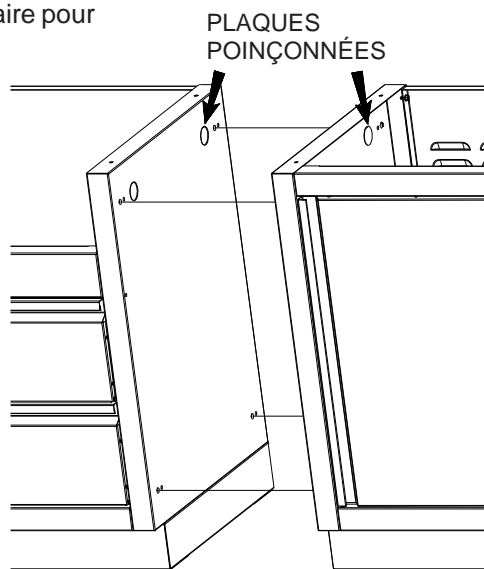


MARTEAU

## INSTALLATION DE L'ALIMENTATION ÉLECTRIQUE ET DE LA TUYAUTERIE POUR LE GAZ

L'installateur est responsable d'acheminer la tuyauterie au gril à gaz. La tuyauterie devrait être installée comme montré dans le manuel du gril encastré. Ne pas utiliser de boyau pour brancher l'appareil. Le branchement doit être fait avec du tuyau rigide, du tuyau de cuivre ou un raccord métallique flexible approuvé. L'installation doit être conforme à la norme CAN B149.1 du Code d'installation du gaz naturel et du propane au Canada, ou à la norme ANSI Z223.1 du National Fuel Gas Code aux États-Unis. Le diamètre minimal recommandé pour le tuyau rigide est de ½ po NPS et celui du tuyau de cuivre de ½ po (selon une longueur de 20 pi.) Si la longueur est plus grande, un diamètre supérieur peut être nécessaire pour être conforme à la norme CAN B149.1 du Code d'installation du gaz naturel et du propane au Canada, ou à la norme ANSI Z223.1 du National Fuel Gas Code aux États-Unis. Consultez le manuel fourni avec le gril à gaz pour obtenir d'autres directives.

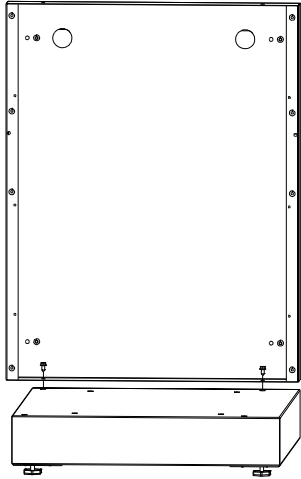
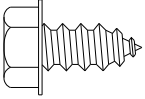
Pour faciliter l'installation et le passage de la tuyauterie, des plaques poinçonnées se trouvent dans les panneaux latéraux et au centre de chacun des panneaux arrière. Les plaques poinçonnées situées sur les panneaux latéraux doivent être enlevées avant d'assembler les rangées de cabinets. N'enlevez que les plaques poinçonnées nécessaires pour passer la tuyauterie pour le gaz, la plomberie et les fils électriques.



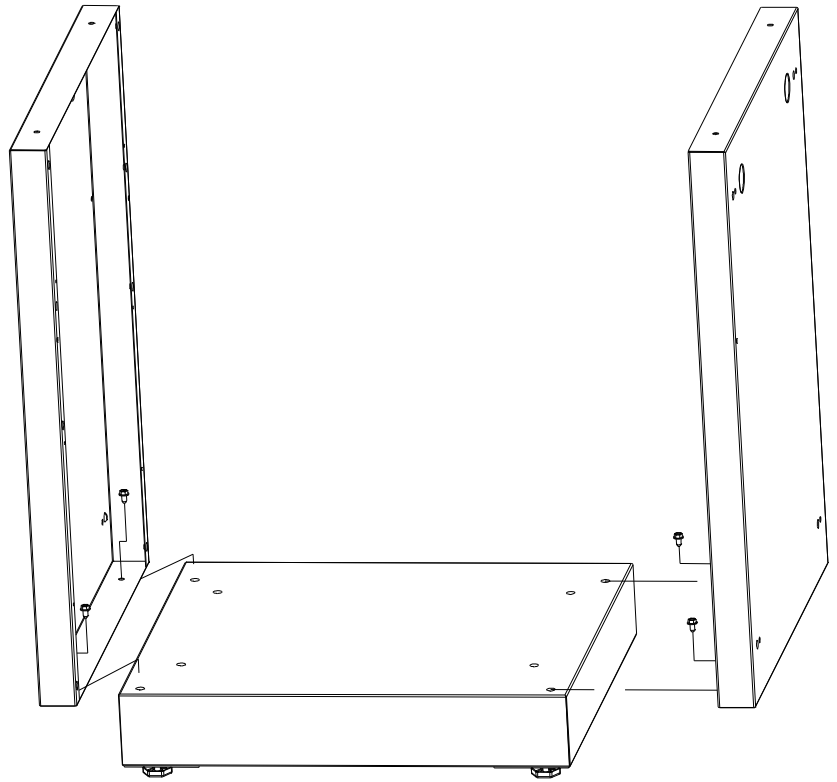
# IM-UDC

## SIDE PANEL ASSEMBLY ASSEMBLAGE DES PANNEAUX LATÉRAUX

4 x  
N570-0026 (#14 x 1/2")



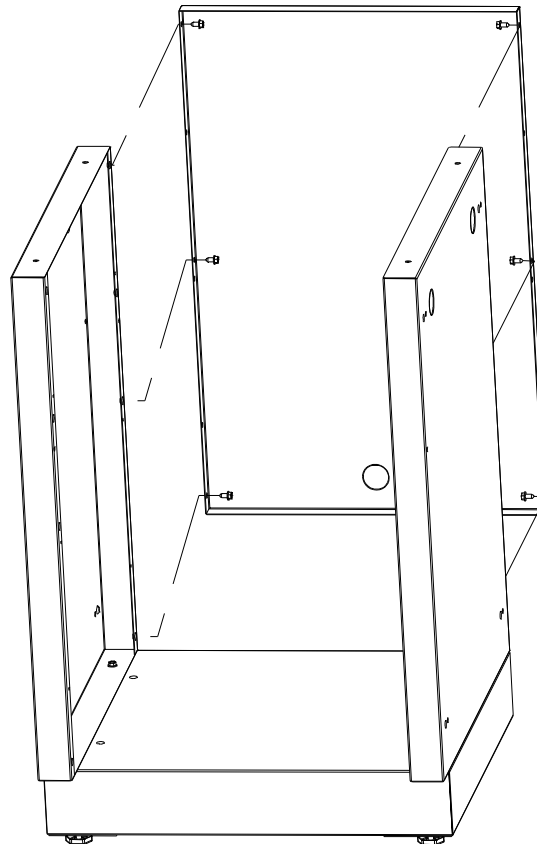
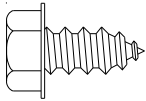
  
ALIGN REAR  
EDGES  
ALIGNEZ LES  
BORDS  
ARRIÈRE



# IM-UDC

## REAR PANEL ASSEMBLY ASSEMBLAGE DU PANNEAU ARRIÈRE

6 x  
N570-0026 (#14 x 1/2")



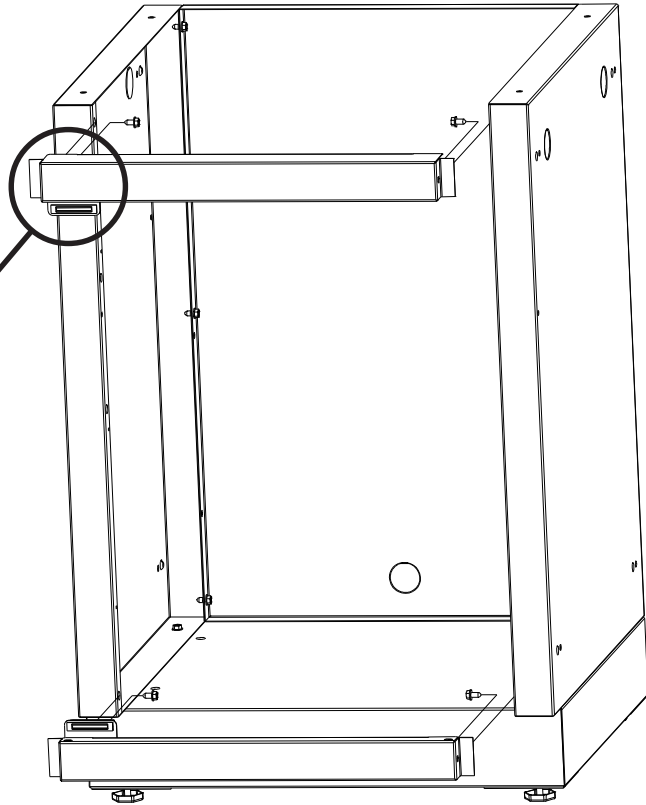
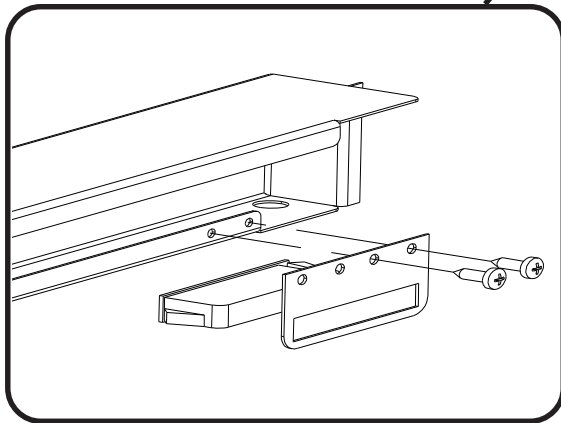


# IM-UDC

## TOP / BOTTOM RAIL ASSEMBLY ASSEMBLAGE DES RAILS SUPÉRIEUR ET INFÉRIEUR

4 x   
N570-0026 (#14 x 1/2")

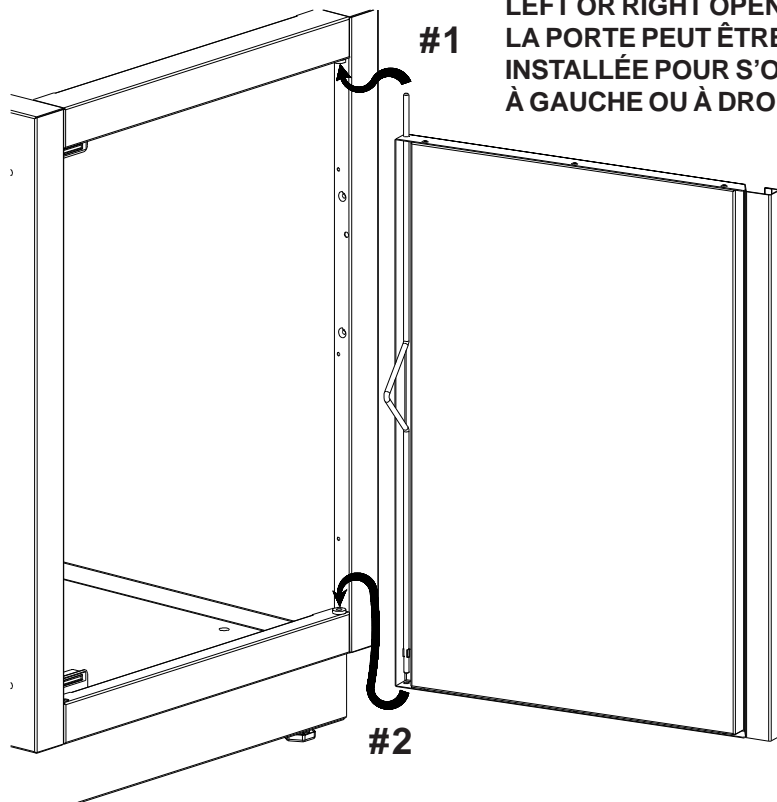
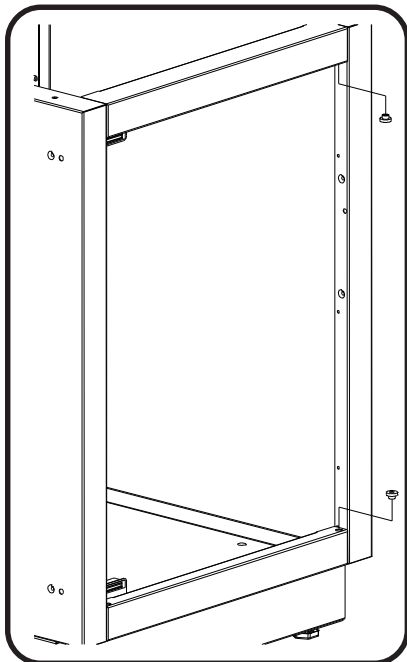
4 x   
N570-0013 (#8 x 1/2")



# IM-UDC

## CABINET DOOR ASSEMBLY ASSEMBLAGE DE LA PORTE DU CABINET

2 x   
N105-0011

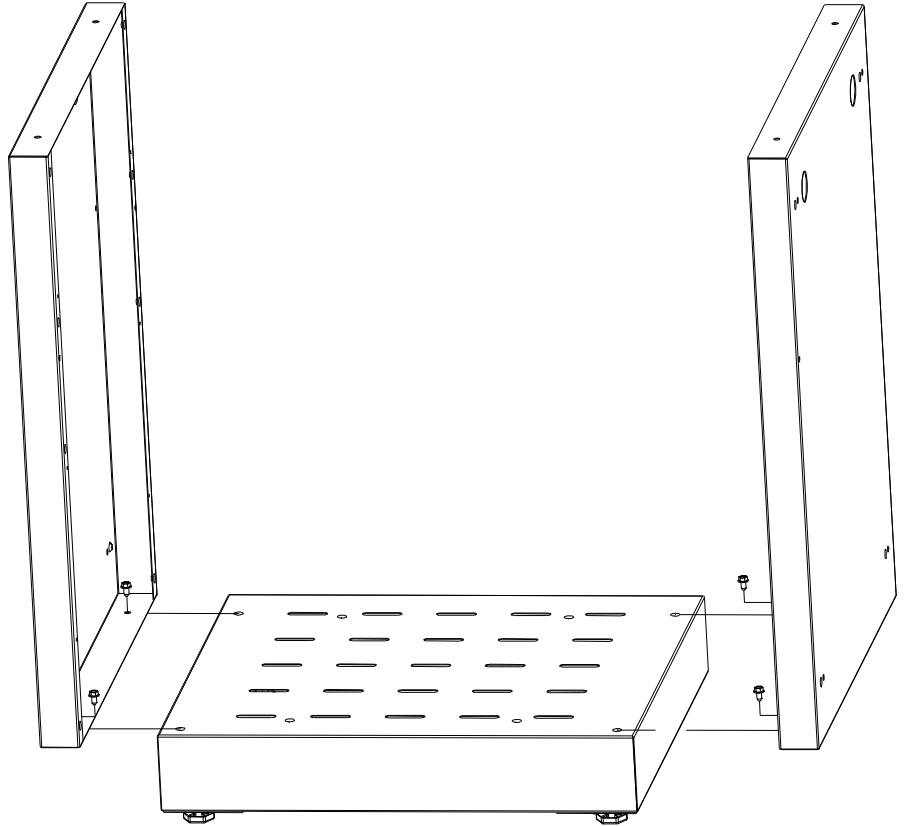
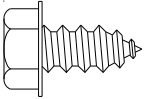


DOOR CAN BE MOUNTED AS  
LEFT OR RIGHT OPENING  
LA PORTE PEUT ÊTRE  
INSTALLÉE POUR S'OUVRIR  
À GAUCHE OU À DROITE

**IM-UTC**

**SIDE PANEL ASSEMBLY  
ASSEMBLAGE DES PANNEAUX LATÉRAUX**

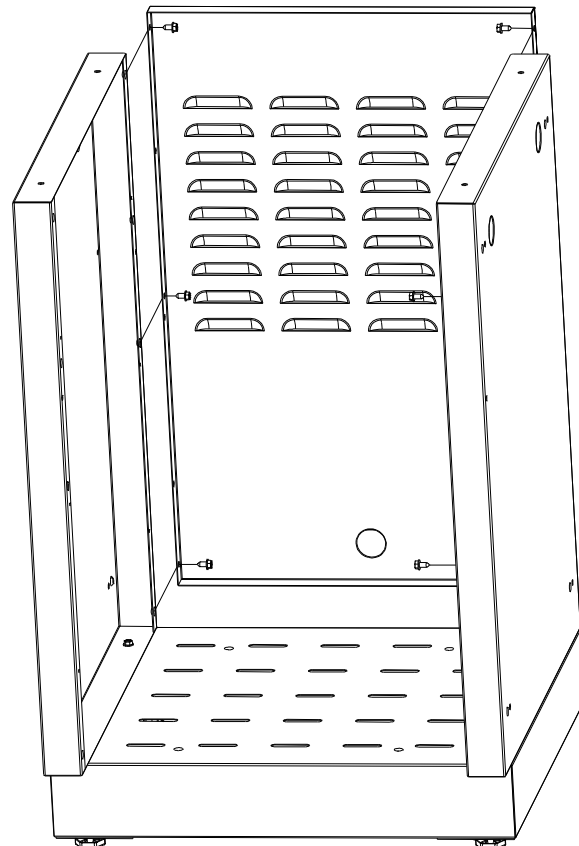
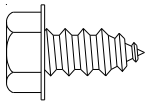
**4 x  
N570-0026 (#14 x 1/2")**



**IM-UTC**

**REAR PANEL ASSEMBLY  
ASSEMBLAGE DU PANNEAU ARRIÈRE**

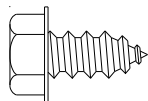
**6 x  
N570-0026 (#14 x 1/2")**



**IM-UTC**

**TOP / BOTTOM RAIL ASSEMBLY  
ASSEMBLAGE DES RAILS SUPÉRIEUR ET INFÉRIEUR**

4 x

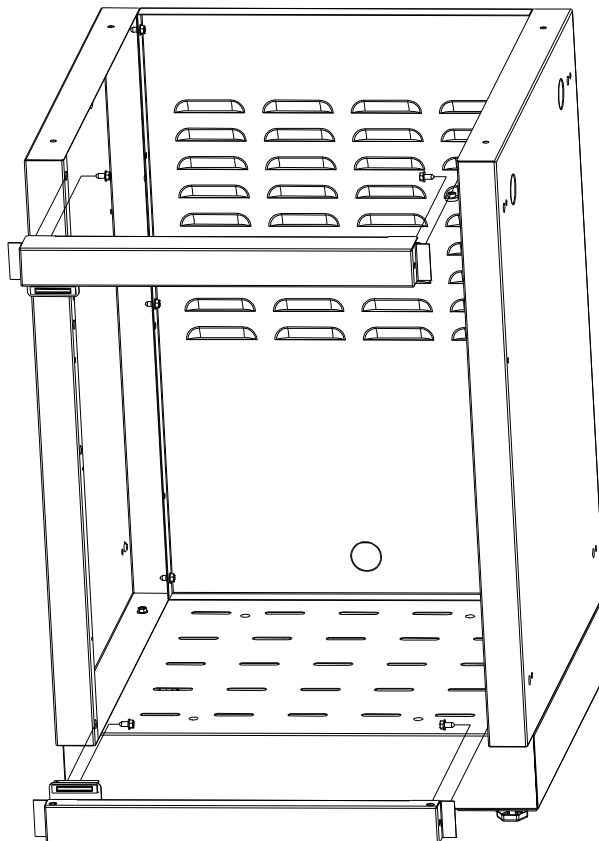
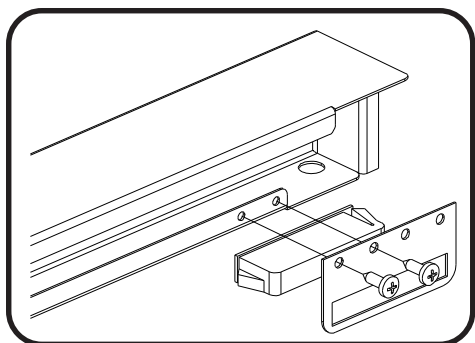


**N570-0026 (#14 x 1/2")**

4 x



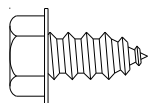
**N570-0013 (#8 x 1/2")**



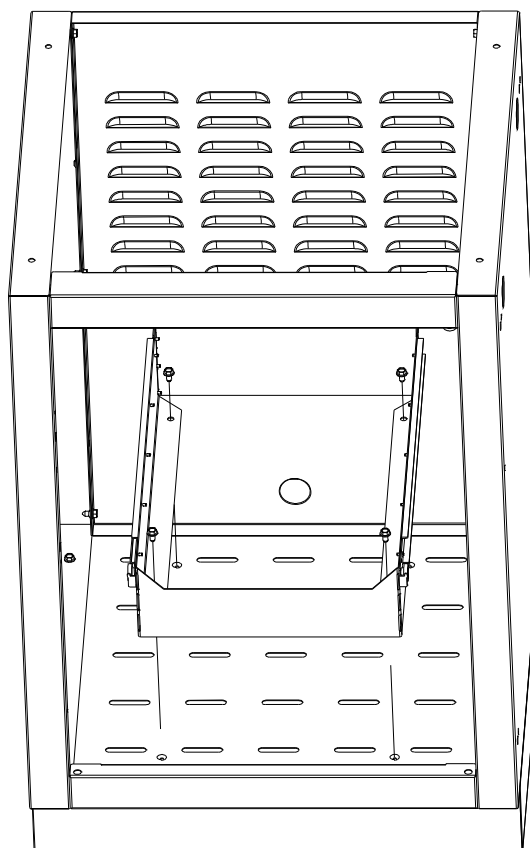
**IM-UTC**

**PROPANE TANK SLIDER ASSEMBLY  
ASSEMBLAGE DE LA GLISSIÈRE POUR RÉSERVOIR DE PROPANE**

4 x

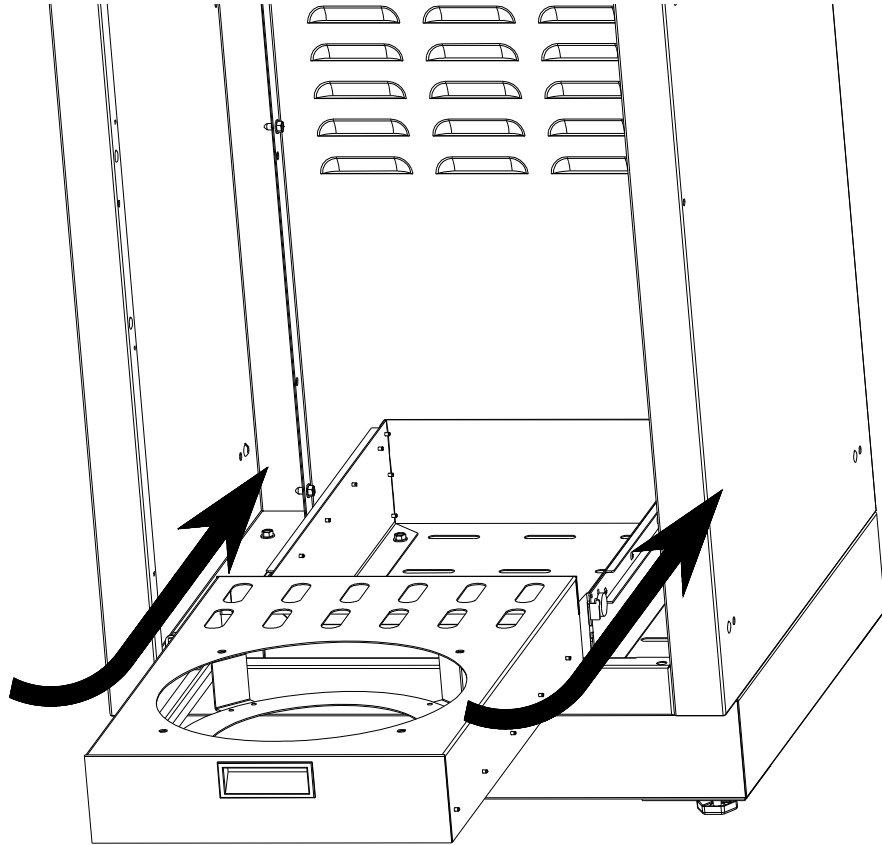


**N570-0026 (#14 x 1/2")**



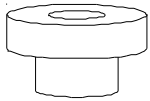
**IM-UTC**

**PROPANE TANK DRAWER INSTALLATION  
INSTALLATION DE LA TABLETTE POUR RÉSERVOIR DE PROPANE**

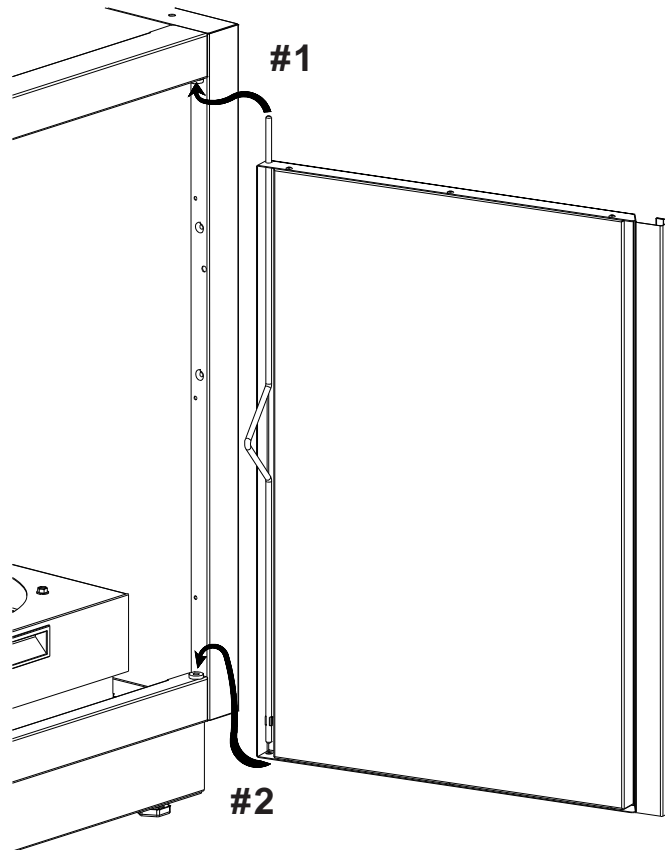
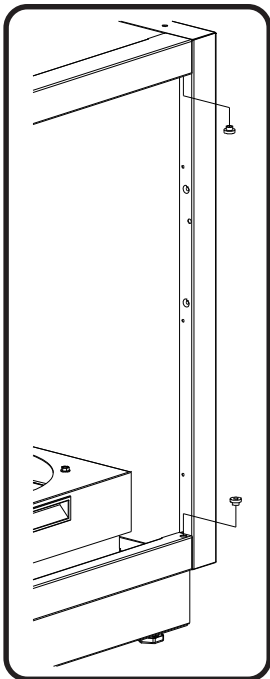


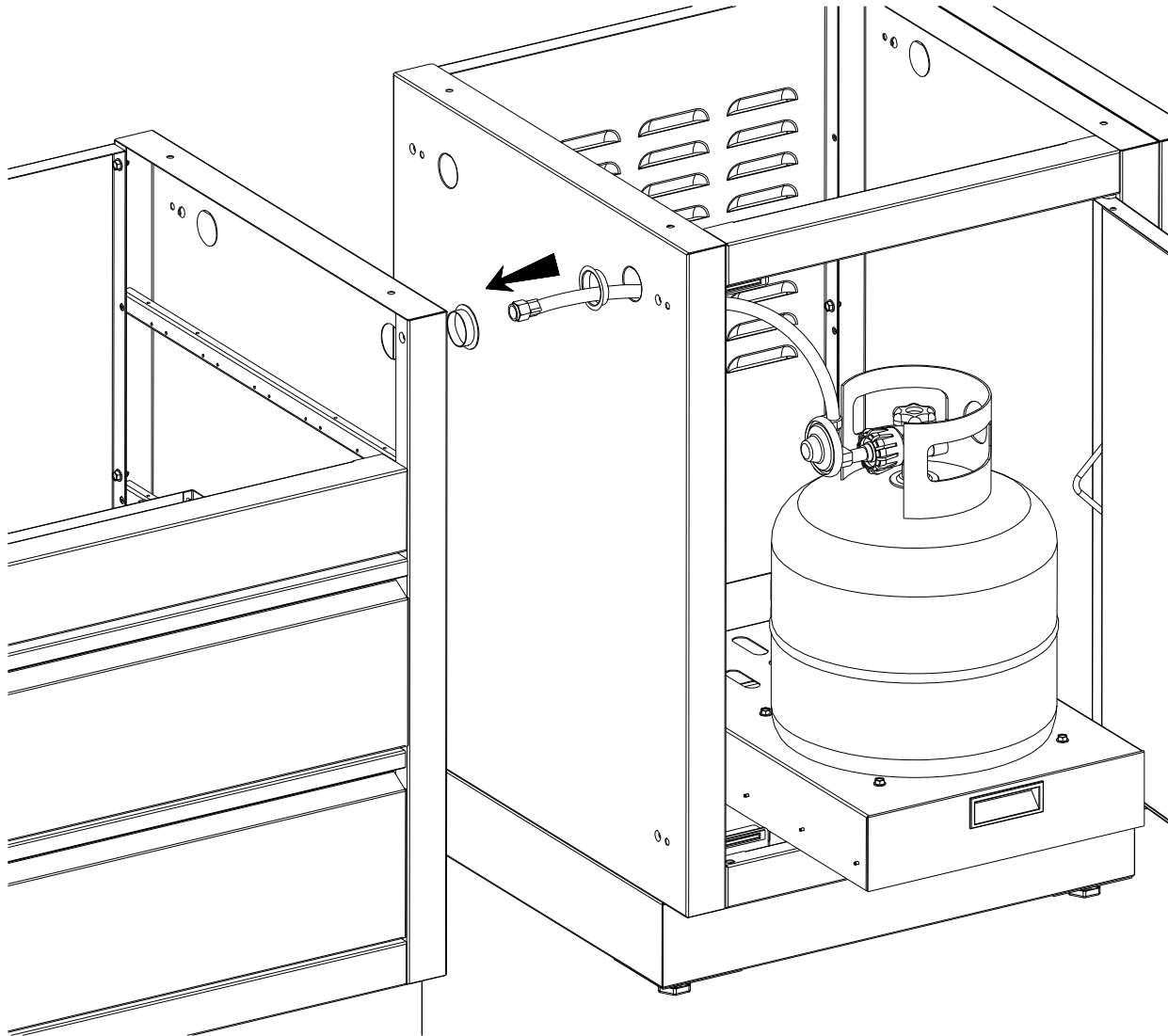
**IM-UTC**

**CABINET DOOR ASSEMBLY  
ASSEMBLAGE DE LA PORTE DU CABINET**



**2 x  
N105-0011**

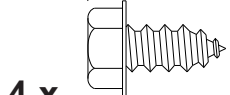




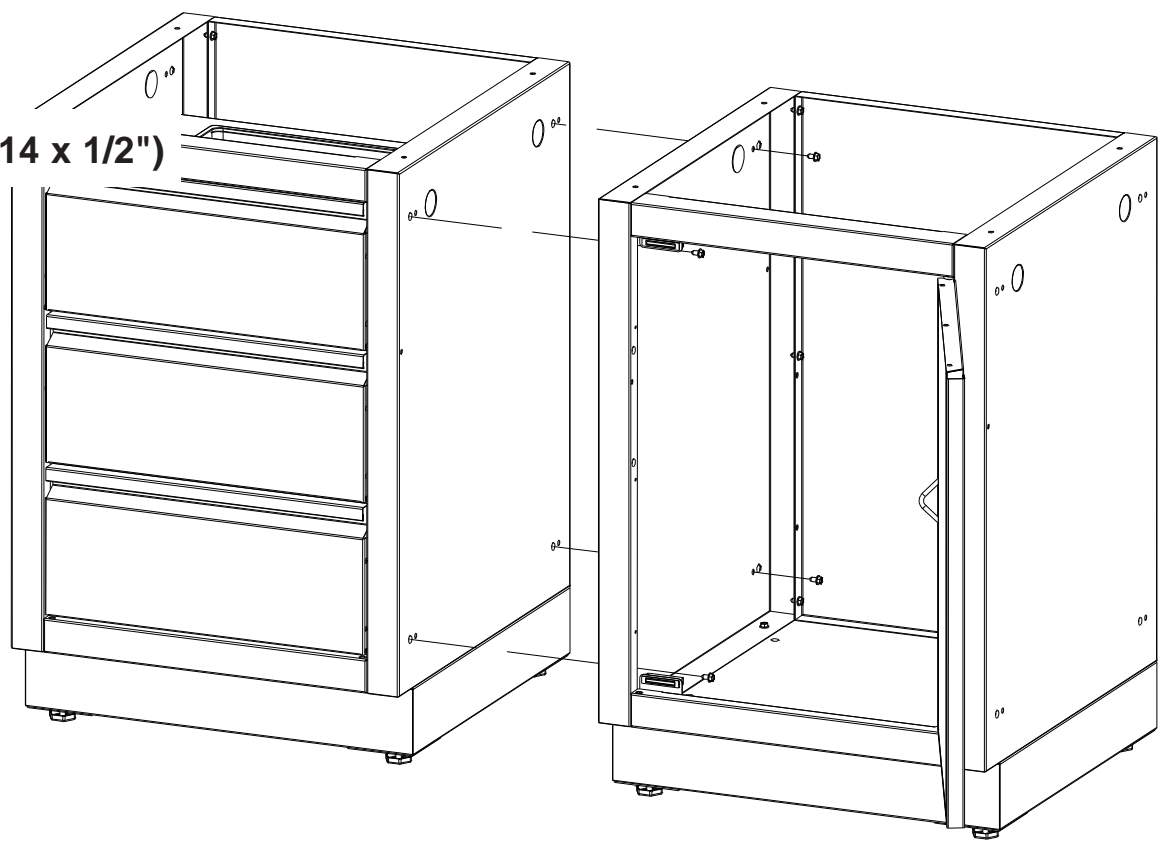
The gas connection of the Mirage series grills is at the left of the control panel. Placing the tank enclosure cabinet to the left of the unit cabinet will make for easier gas piping. Knockouts have been punched in the sides and back panels to provide easy routing of gas or electrical piping. Once the knockout has been removed a bushing must be installed to prevent the gas or electrical line being cut on the edge of the hole. Gas piping and installation must be done by a qualified gas installer.

Le branchement du gaz des grills Napoléon se trouve à la gauche du panneau de contrôle. Placer le cabinet pour réservoir de propane à gauche du cabinet pour grill simplifiera l'installation de la tuyauterie pour le gaz. Des plaques ont été poinçonnées dans les panneaux latéraux et arrière pour faciliter l'installation de l'alimentation électrique et de la tuyauterie pour le gaz. Une fois les plaques poinçonnées enlevées, une bague doit y être insérée pour éviter que les conduites de gaz ou les fils électriques ne s'endommagent sur les bords de l'ouverture. L'installation de la tuyauterie pour le gaz doit être faite par un installateur de gaz qualifié.

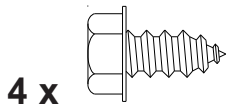
**CABINET TO CABINET ASSEMBLY  
INSTALLATION DE CABINETS CÔTE À CÔTE**



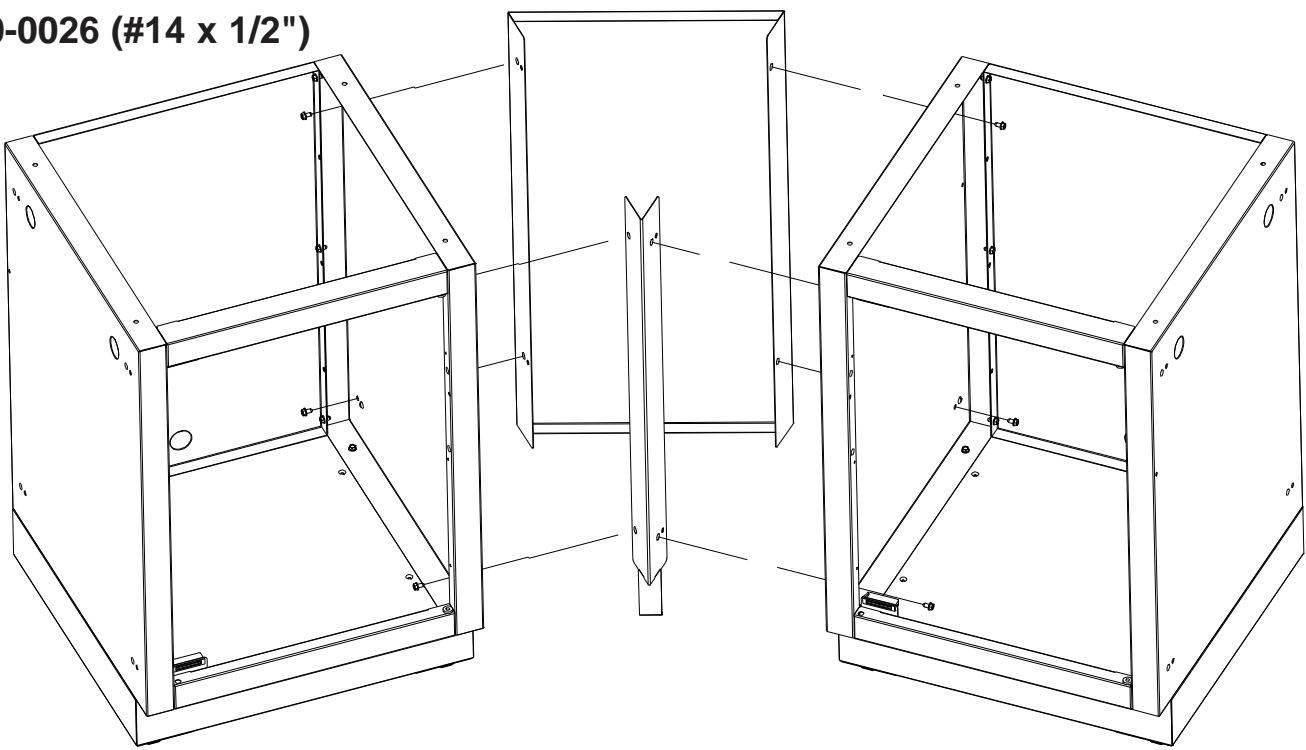
**4 x  
N570-0026 (#14 x 1/2")**



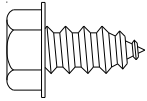
**IM-45T      CABINET 45 DEGREE CONNECTION  
RACCORDEMENT DE CABINETS À 45 DEGRÉS**



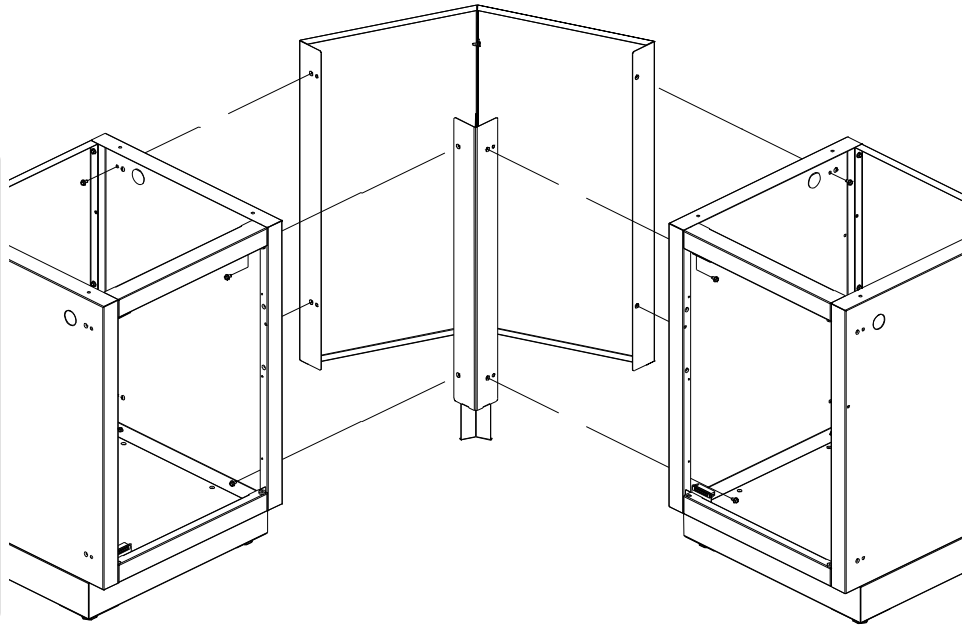
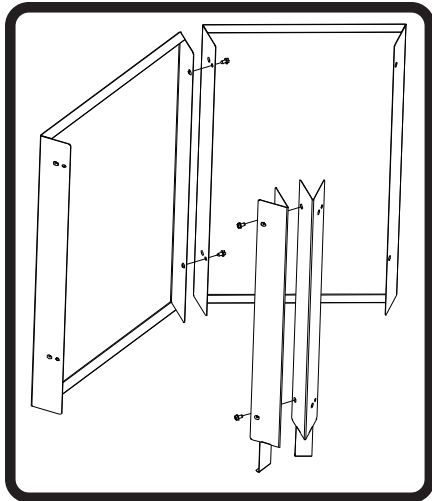
**4 x  
N570-0026 (#14 x 1/2")**



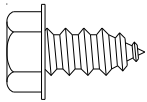
**IM-45T x 2 CABINET 90 DEGREE CONNECTION**  
**RACCORDEMENT DE CABINETS À 90 DEGRÉS**



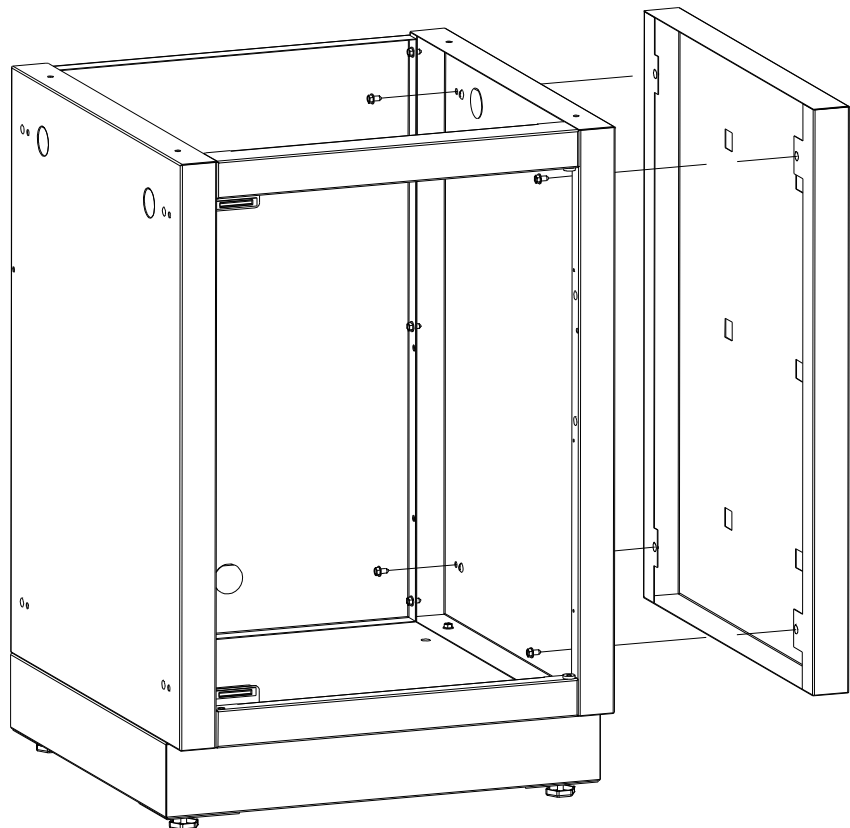
**12 x**  
**N570-0026 (#14 x 1/2")**



**IM-CEP CABINET END PANEL KIT**  
**ENSEMBLE DE PANNEAU D'EXTRÉMITÉ**

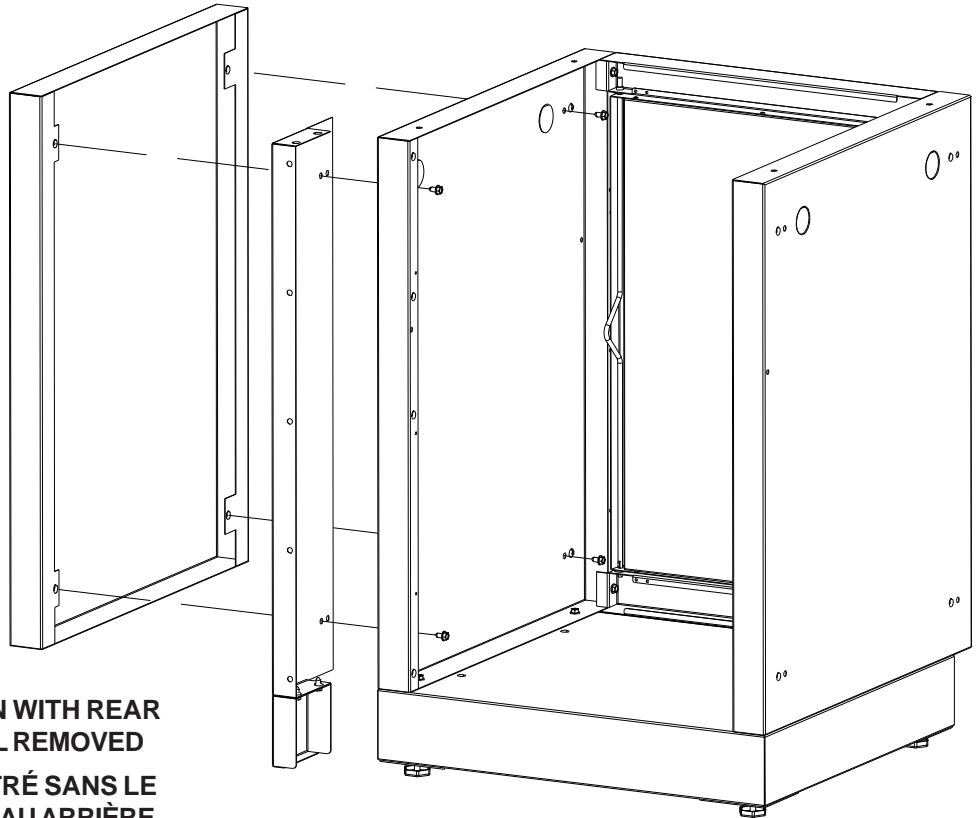
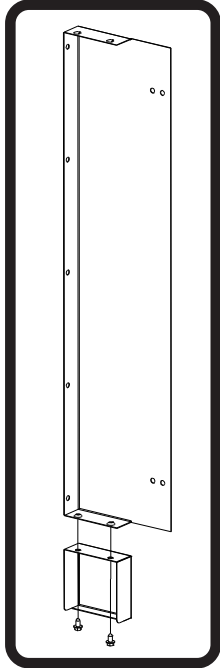
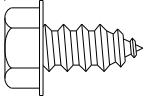


**4 x**  
**N570-0026 (#14 x 1/2")**



**IM-CEP****CABINET END PANEL KIT  
ENSEMBLE DE PANNEAU D'EXTRÉMITÉ**

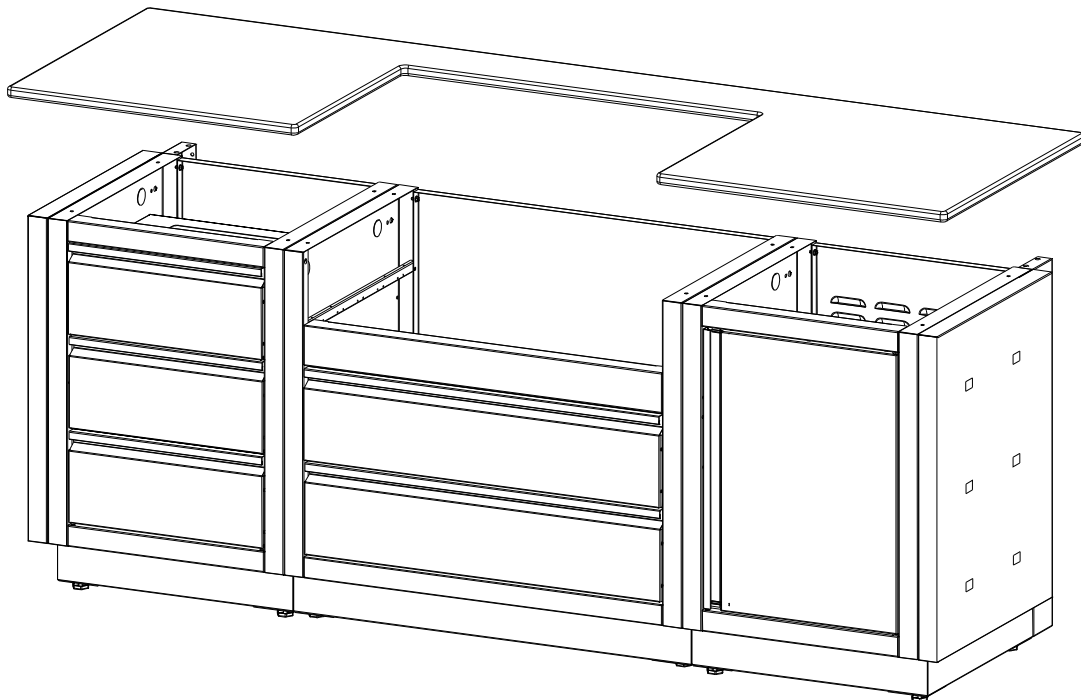
6 x  
N570-0026 (#14 x 1/2")



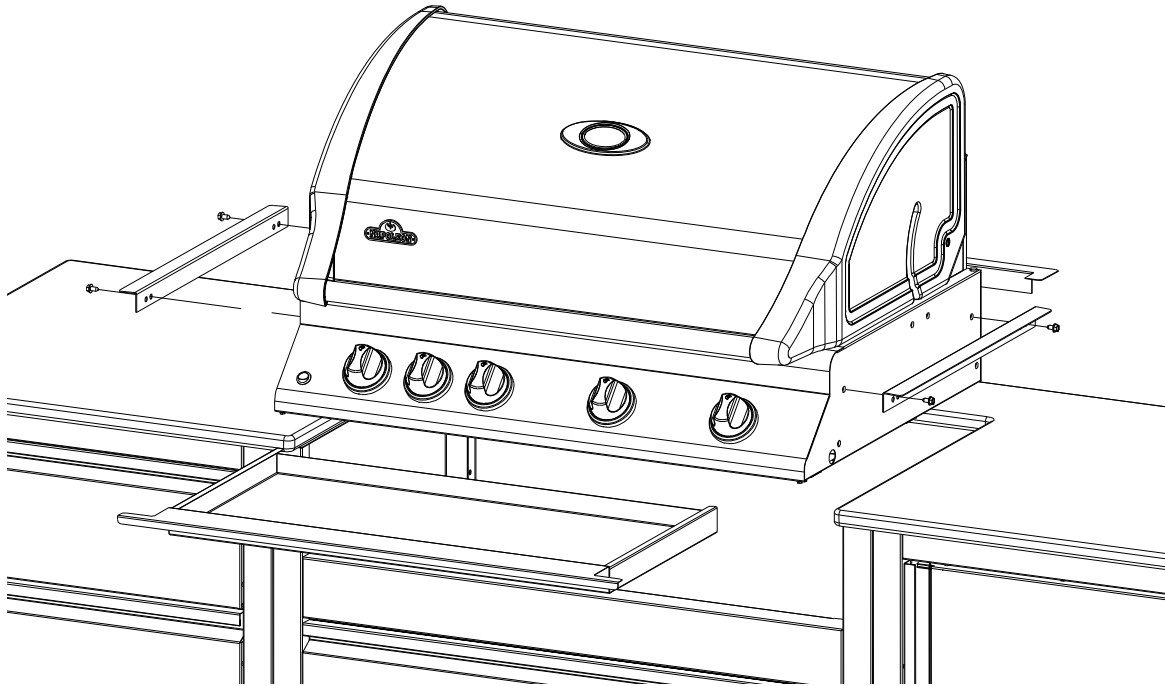
SHOWN WITH REAR  
PANEL REMOVED  
ILLUSTRÉ SANS LE  
PANNEAU ARRIÈRE

COUNTERTOP TO BE FASTENED AS PER MANUFACTURER'S INSTRUCTIONS. HOLES HAVE BEEN PLACED ON THE TOP FLANGE OF THE SIDE PANELS TO ALLOW FOR FASTENERS.

FIXEZ LE COMPTOIR EN RESPECTANT LES DIRECTIVES DU FABRICANT. DES TROUS ONT ÉTÉ MÉNAGÉS DANS LE REBORD SUPÉRIEUR DES PANNEAUX LATÉRAUX POUR Y INSÉRER LES PIÈCES DE FIXATION.



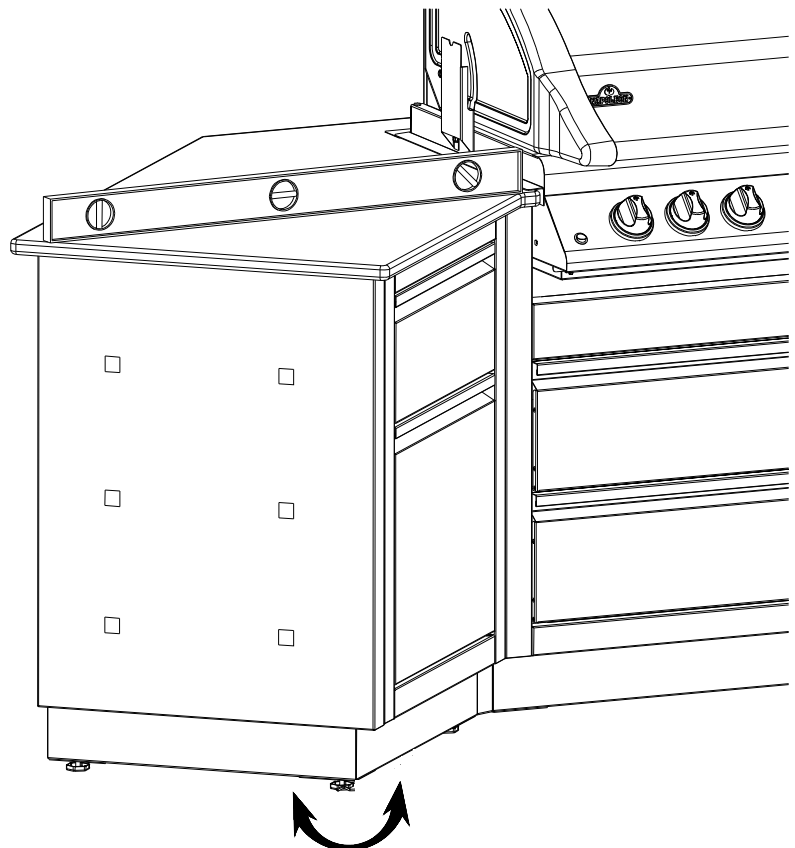
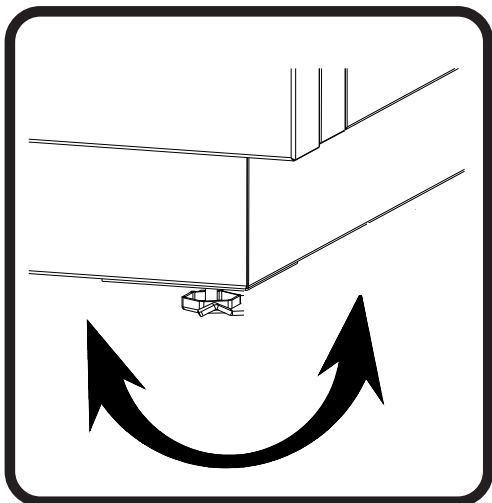


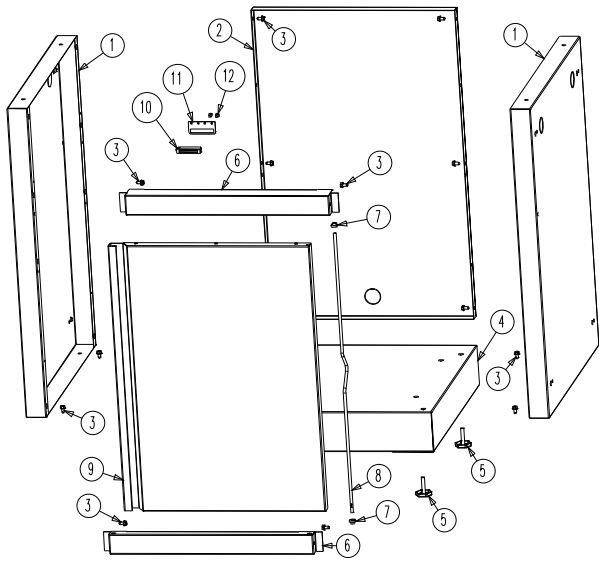


**REFER TO BUILT-IN MANUAL THAT ACCOMPANIES THE GRILL FOR COMPLETE INSTRUCTIONS.  
GAS PIPING MUST BE DONE BY A LICENSED GAS INSTALLER.**

**POUR DES DIRECTIVES COMPLÈTES, CONSULTEZ LE MANUEL QUI ACCOMPAGNE LE GRIL ENCASTRÉ.  
LA TUYAUTERIE POUR LE GAZ DOIT ÊTRE INSTALLÉE PAR UN INSTALLATEUR POUR LE GAZ AUTORISÉ.**

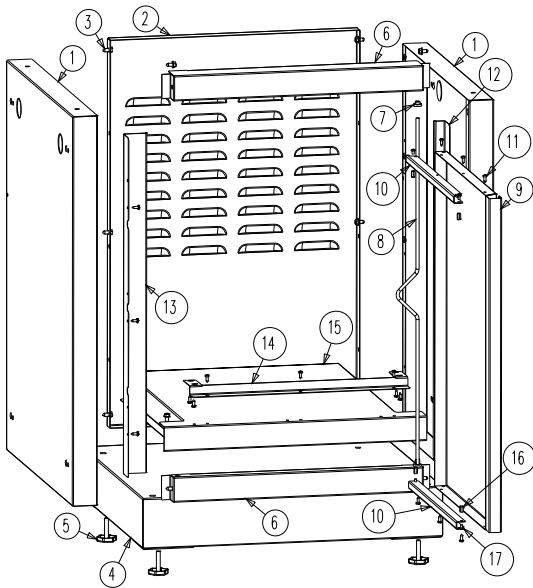
**CABINET LEVELING PROCEDURE  
MISE DE NIVEAU DU CABINET**





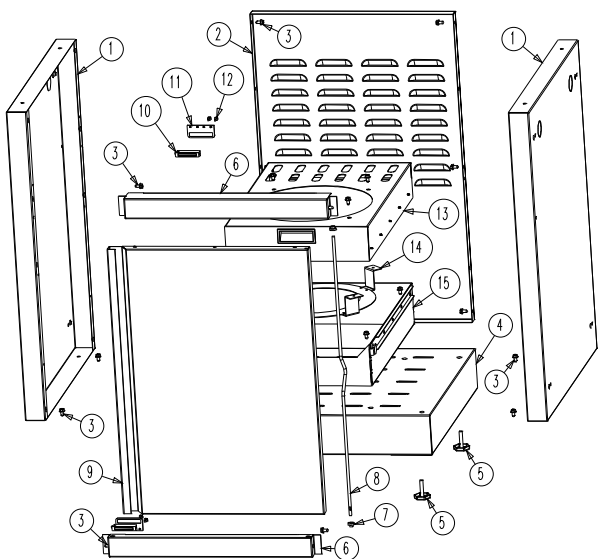
### IM-UDC

#	Part #	Description
1	n475-0223p	side panel / panneau avant
2	n475-0224p	back panel / panneau arrière
3	n570-0026	screw , #14 x 1/2" / écrou #14 x 1/2"
4	n010-0575p	assembly, bottom shelf / ensemble de tablette inférieur
5	n570-0031	leveling foot / mise à niveau du pied
6	n525-0018p	rail, top/bottom / support superior/inférieur
7	n105-0011	bushing, door / bagues de porte
8	n555-0023	door pivot rod / tige-pivot de porte
9	n010-0590	door assembly / ensemble de porte
10	n430-0002	magnetic catch / loquet magnétique
11	n080-0232p	door magnet bracket / support de magnétique
12	n570-0008	screw , #8 x 1/2" / écrou #8 x 1/2"



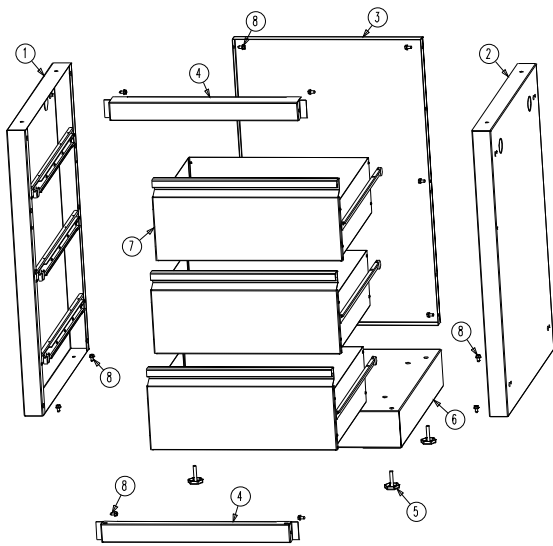
### IM-FDC/IM-FHL/IM-FHR

#	Part #	Description
1	n475-0223p	side panel / panneau avant
2	n475-0237p	back panel / panneau arrière
3	n570-0026	screw , #14 x 1/2" / écrou #14 x 1/2"
4	n010-0575p	assembly, bottom shelf / ensemble de tablette inférieur
5	n570-0031	leveling foot / mise à niveau de pied
6	n525-0018p	rail, top/bottom / support superior/inférieur
7	n105-0011	bushing, door / bagues de porte
	n105-0012	bushing, 1 1/2" / bagues de porte 1 1/2"
8	n555-0023	door pivot rod / tige-pivot de porte
9	n225-0039	door / porte
10	n080-0227p	fridge door mounting bracket / support de fixation de la porte du réfrigérateur
11	n570-0013	screw , #8 x 1/2" / écrou #8 x 1/2"
12	n715-0089p	fridge enclosure trim narrow / moulure de cabinet pour réfrigérateur - étroite
13	n715-0088p	fridge enclosure trim wide / moulure de cabinet pour réfrigérateur - large
14	n080-0226p	fridge mounting bracket / support de fixation du réfrigérateur
15	n035-0098p	fridge platform / plateforme pour le réfrigérateur
16	n485-0005	pin / écrou
17	n570-0034	screw , 10-32 x 1/4" / écrou 10-32 x 1/4"



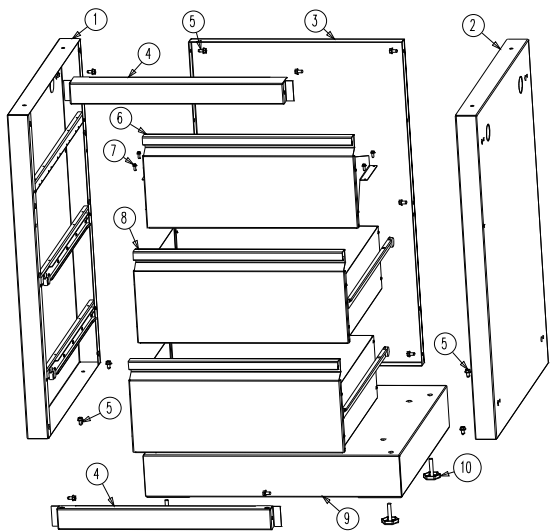
### IM-UTC

#	Part #	Description
1	n475-0223p	side panel / panneau avant
2	n475-0237p	back panel / panneau arrière
3	n570-0026	screw , #14 x 1/2" / écrou #14 x 1/2"
4	n010-0575p	assembly, bottom shelf / ensemble de tablette inférieur
5	n570-0031	leveling foot / mise à niveau du pied
6	n525-0018p	rail, top/bottom / support superior/inférieur
7	n105-0011	bushing, door / bagues de porte
	n105-0002	bushing, 1.5" / bagues de porte 1.5"
8	n555-0023	door pivot rod / tige-pivot de porte
9	n010-0590	door assembly / ensemble de porte
	n325-0016	door handle / poignée de porte
10	n430-0002	magnetic catch / loquet magnétique
11	n080-0232p	door magnet bracket / support de magnétique
12	n570-0008	screw , #8 x 1/2" / écrou #8 x 1/2"
13	n710-0061p	tank draw er
14	n010-0360p	tank support ring
15	n080-0225p	tank draw er support bracket



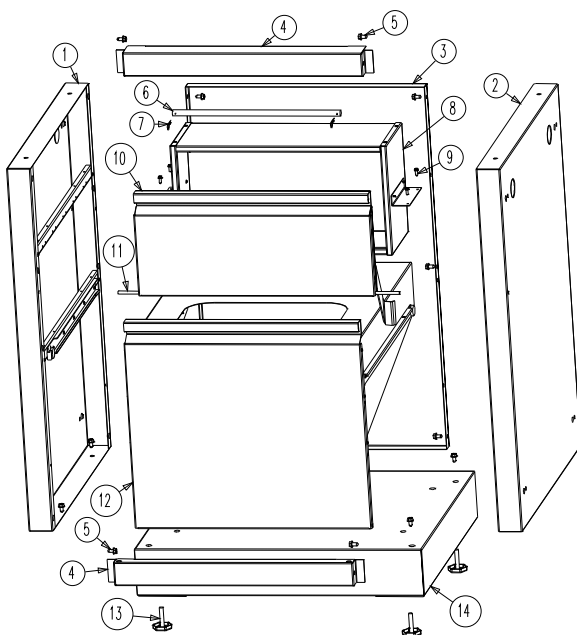
### IM-3DC

#	Part #	Description
1	n010-0600	side panel left / panneau avant gauche
2	n010-0601	side panel right / panneau avant droite
3	n475-0224p	back panel / panneau arrière
4	n525-0018p	rail, top/bottom / support superior/inférieur
5	n570-0031	leveling foot / mise à niveau du pied
6	n010-0575p	assembly, bottom shelf / ensemble de tablette inférieur
7	n010-0573	draw er assembly / assemblage du tiroir
8	n570-0026	screw , #14 x 1/2" / ecrou #14 x 1/2"



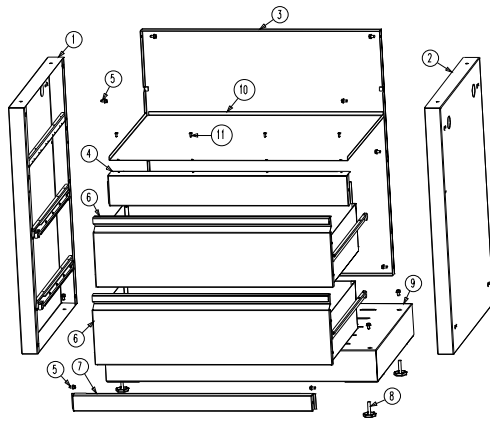
### IM-2DC

#	Part #	Description
1	n010-0602	side panel left / panneau avant gauche
2	n010-0603	side panel right / panneau avant droite
3	n475-0224p	back panel / panneau arrière
4	n525-0018p	rail, top/bottom / support superior/inférieur
5	n570-0026	screw , #14 x 1/2" / ecrou #14 x 1/2"
6	n010-0574	false draw er front / avant faux de tiroir
7	n570-0013	screw , #8 x 1/2" / ecrou #8 x 1/2"
8	n010-0573	draw er assembly / assemblage du tiroir
9	n010-0575p	assembly, bottom shelf / ensemble de tablette inférieur
10	n570-0031	leveling foot / mise à niveau du pied



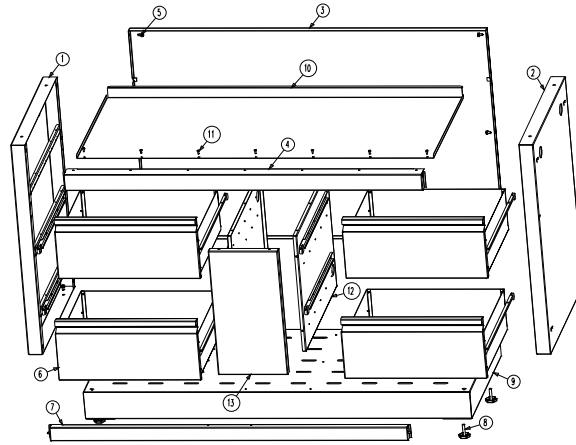
### IM-WDC

#	Part #	Description
1	n010-0604	side panel left / panneau avant gauche
2	n010-0605	side panel right / panneau avant droite
3	n475-0224p	back panel / panneau arrière
4	n525-0018p	rail, top/bottom / support superior/inférieur
5	n570-0026	screw , #14 x 1/2" / ecrou #14 x 1/2"
6	n555-0032	paper tow el rod / tige pour essuie-tout
7	n485-0012	cotter pin / écrou
8	n010-0576p	paper tow el housing assembly / assemblage de la porte du compartiment à essuie-tout
9	n570-0008	screw , #8 x 1/2" / écrou #8 x 1/2"
10	n010-0578	paper tow el door assembly / assemblage de compartiment pour essuie-tout
11	n555-0031	pivot rod / tige-pivot
12	n010-0577	draw er assembly, trash can / assemblage du tiroir, panier à déchets
13	n570-0031	leveling foot / mise à niveau du pied
14	n010-0575p	assembly, bottom shelf / ensemble de tablette inférieur



**IM-UGC245/300 / IM-UGC485 / IM-UGC600 / IM-UGC605 / IM-UGC705**

#	245/300	485	450	600	605	730	Description
1	n010-0602	n010-0602	n010-0602	n010-0602	n010-0602	n010-0602	side panel left / panneau avant gauche
2	n010-0603	n010-0603	n010-0603	n010-0603	n010-0603	n010-0603	side panel right / panneau avant droite
3	n475-0224p	n475-0229p	n475-0229p	n475-0256p	n475-0231p	n475-0233p	back panel / panneau arrière
4	n525-0031p	n525-0019p	n525-0025p	n525-0027p	n525-0020p	n525-0021p	top rail / support superior
5	n570-0026	n570-0026	n570-0026	n570-0026	n570-0026	n570-0026	screw , #14 x 1/2" / écrou #14 x 1/2"
6	n010-0573	n010-0580	n010-0580	n010-0629	n010-0582	n010-0584	draw er assembly / assemblage du tiroir
7	n525-0018p	n525-0022p	n525-0022p	n525-0026p	n525-0023p	n525-0024p	bottom rail / support inférieur
8	n570-0031	n570-0031	n570-0031	n570-0031	n570-0031	n570-0031	leveling foot / mise à niveau du pied
9	n010-0575p	n010-0579p	n010-0579p	n010-0628p	n010-0581p	n010-0583p	bottom shelf / tablette inférieur
10	n585-0062p	n585-0050p	n585-0053p	n585-0059p	n585-0051p	n585-0052p	draw er dripshield / écran anti-égouttement pour tiroir
11	n570-0013	n570-0013	n570-0013	n570-0013	n570-0013	n570-0013	screw , #8 x 1/2" / écrou #8 x 1/2"
	n710-0066						drippan, replaces pan included w ith B1300 / tiroir d'égouttement, remplace le tiroir inclus avec le B1300



**IM-UGC750**

#	750	Description
1	n010-0602p	side panel left / panneau avant gauche
2	n010-0603p	side panel right / panneau avant droite
3	n475-0258p	back panel / panneau arrière
4	n525-0029p	top rail / support superior
5	n570-0026	screw , #14 x 1/2" / écrou #14 x 1/2"
6	n010-0573	draw er assembly / assemblage du tiroir
7	n525-0028p	bottom rail / support inférieur
8	n570-0031	leveling foot / mise à niveau du pied
9	n010-0624p	bottom shelf / tablette inférieur
10	n585-0060p	draw er dripshield / écran anti-égouttement pour tiroir
11	n570-0013	screw , #8 x 1/2" / écrou #8 x 1/2"
12	n475-0260p	draw er slider mounting panel / panneau d'assemblage pour glissière de tiroir
13	n475-0259	cabinet fascia panel / panneau de finition pour cabinet
	n710-0064	drippan, replaces pan included w ith BIPT750 / tiroir d'égouttement, remplace le tiroir inclus avec le BIPT750

## ORDERING REPLACEMENT PARTS

Before contacting the customer care department, check the NAC web site for more extensive cleaning, maintenance, troubleshooting and part replacement instructions at [www.napoleongrills.com](http://www.napoleongrills.com). Contact the factory directly for replacement parts and warranty claims. The customer care department is available between 9 AM and 5 PM (Eastern standard time) at 1-866-820-8686 or fax at 1-705-727-4282. In order to process a claim, we must be provided with the following information:

1. Model and serial number of the unit.
2. Part number and description.
3. A concise description of the problem ('broken' is not sufficient).
4. Proof of purchase (photocopy of the invoice).

In some cases the customer care representative may request to have the parts returned to the factory for inspection, before providing replacement parts. The parts must be shipped prepaid to the attention of the customer care department with the following information:

1. Model and serial number of the unit.
2. A concise description of the problem ('broken' is not sufficient).
3. Proof of purchase (photocopy of the invoice).
4. Return Authorization number - provided by the customer service representative.

Before contacting customer care, please note that the following items are not covered by the warranty:

- costs for transportation, brokerage or export duties
- labor costs for removal and re-installation
- costs for service calls to diagnose problems
- discoloration of stainless steel parts
- part failure due to lack of cleaning and maintenance, or use of improper cleaners (oven cleaner).

## COMMANDE DES PIÈCES DE RECHANGE

Avant de contacter le bureau de service du clientele, veuillez prendre note, que notre guide de dépannage est maintenant disponible sur le net a [www.napoleongrills.com](http://www.napoleongrills.com). Ici, vous trouver beaucoup d'information comme les instructions de d'opération et de nettoyage et comment remplacer les pièces. Contactez le manufacturier directement pour obtenir des pièces de rechanges et faire des réclamations sur garantie. Le département de service est à votre disposition entre 9 AM et 5 PM (heure normale de l'est) au 1-866-820-8686 ou fax au 1-705-727-4282. Pour qu'une réclamation soit traitée, l'information suivante est nécessaire :

1. Modèle et numéro de série de l'appareil.
2. Numéro de la pièce et description.
3. Une description concise du problème («cassé» n'est pas suffisant).
4. Preuve d'achat (copie de la facture).
5. Avoir en main votre Visa ou Mastercard pour payer les frais d'expédition.

Dans quelques cas, le département du service peut demander de leur retourner la pièce pour des fins d'inspection avant de fournir une pièce de rechange. Les pièces doivent être expédiées port payé à l'attention du département de service avec l'information suivante :

1. Modèle et numéro de série de l'appareil.
2. Une description concise du problème («cassé» n'est pas suffisant).
3. Preuve d'achat (copie de la facture).
4. Un numéro l'autorisation de retour - fourni par le représentant du département de service.

Avant de contacter le département de service, veuillez prendre note que les items suivants ne sont par couverts par la garantie :

- coûts de transport, bris et frais d'exportation
- main-d'oeuvre pour l'enlèvement et l'installation de la pièce
- coûts des appels de service pour diagnostiquer le problème
- décoloration des pièces en acier inoxydable
- bris des pièces suite à un manque d'entretien ou de maintenance, ou utilisation de nettoyeurs non appropriés (nettoyeur à fourneau)



**FAX TO: 705 727 4282**

**GOURMET GRILLS**

*Award Winning Products*

**ACCESSORIES & PARTS ORDER FORM**

PLEASE PRINT CLEARLY

CONTACT NAME: \_\_\_\_\_

SHIP TO : \_\_\_\_\_

\_\_\_\_\_  
\_\_\_\_\_  
\_\_\_\_\_

TEL : \_\_\_\_\_

FAX : \_\_\_\_\_

EMAIL: \_\_\_\_\_

VISA OR MASTERCARD # : \_\_\_\_\_ EXPIRY DATE: \_\_\_\_\_

SIGNATURE: \_\_\_\_\_

QUANTITY	PART NUMBER	DESCRIPTION

TAXES MAY APPLY  
SHIPPING EXTRA

**IF CONFIRMATION IS REQUIRED PLEASE INCLUDE A FAX NUMBER OR EMAIL ADDRESS**



**GOURMET GRILLS**

*Award Winning Products*

**TÉLÉCOPIEZ AU: 705 727 4282**

**BON DE COMMANDE POUR PIÈCES/ACCESSOIRES**

NOM DU CLIENT \_\_\_\_\_

ADRESSE: \_\_\_\_\_

\_\_\_\_\_

\_\_\_\_\_

TÉLÉPHONE : \_\_\_\_\_

FAX : \_\_\_\_\_

EMAIL: \_\_\_\_\_

# VISA OU MASTERCARD : \_\_\_\_\_ DATE D'EXPIRATION : \_\_\_\_\_

SIGNATURE: \_\_\_\_\_

QUANTITÉ	NUMÉRO DE PRODUIT	DESCRIPTION

LES TAXES PEUVENT S'APPLIQUER  
LES FRAIS D'EXPEDITION SUPPLÉMENTAIRE

**SI VOUS DÉSIREZ RECEVOIR UNE CONFIRMATION, VEUILLEZ INCLURE UN NUMÉRO DE  
TÉLÉCOPIEUR OU UNE ADRESSE COURRIEL**

