

# DEH-P90HDD

This product conforms to CEMA cord colors.  
Le code de couleur des câbles utilisé pour ce produit est conforme à CEMA.

**Note:**

- This unit is for vehicles with a 12-volt battery and negative grounding. Before installing it in a recreational vehicle, truck, or bus, check the battery voltage.
- To avoid shorts in the electrical system, be sure to disconnect the ⊖ battery cable before beginning installation.
- Refer to the owner's manual for details on connecting the power amp and other units, then make connections correctly.
- Secure the wiring with cable clamps or adhesive tape. To protect the wiring, wrap adhesive tape around them where they lie against metal parts.
- Route and secure all wiring so it cannot touch any moving parts, such as the gear shift, handbrake, and seat rails. Do not route wiring in places that get hot, such as near the heater outlet. If the insulation of the wiring melts or gets torn, there is a danger of the wiring short-circuiting to the vehicle body.
- Don't pass the yellow lead through a hole into the engine compartment to connect to the battery. This will damage the lead insulation and cause a very dangerous short.
- Do not shorten any leads. If you do, the protection circuit may fail to work when it should.
- Never feed power to other equipment by cutting the insulation of the power supply lead of the unit and tapping into the lead. The current capacity of the lead will be exceeded, causing overheating.
- When replacing fuse, be sure to use only fuse of the rating prescribed on the fuse holder.
- Since a unique BPTL circuit is employed, never wire so the speaker leads are directly grounded or the left and right ⊖ speaker leads are common.
- If the RCA pin jack on the unit will not be used, do not remove the caps attached to the end of the connector.
- Speakers connected to this unit must be high-power types with minimum rating of 50 W and impedance of 4 to 8 ohms. Connecting speakers with output and/or impedance values other than those noted here may result in the speakers catching fire, emitting smoke, or becoming damaged.
- When this product's source is switched ON, a control signal is output through the blue/white lead. Connect to an external power amp's system remote control or the car's Auto-antenna relay control terminal (max. 300 mA 12 V DC). If the car features a glass antenna, connect to the antenna booster power supply terminal.

- When an external power amp is being used with this system, be sure not to connect the blue/white lead to the amp's power terminal. Likewise, do not connect the blue/white lead to the power terminal of the auto-antenna. Such connection could cause excessive current drain and malfunction.
- To avoid short-circuiting, cover the disconnected lead with insulating tape. Especially, insulate the unused speaker leads without fail. There is a possibility of short-circuiting if the leads are not insulated.
- To prevent incorrect connection, the input side of the IP-BUS connector is blue, and the output side is black. Connect the connectors of the same colors correctly.
- If this unit is installed in a vehicle that does not have an ACC (accessory) position on the ignition switch, the red lead of the unit should be connected to a terminal coupled with ignition switch ON/OFF operations. If this is not done, the vehicle battery may be drained when you are away from the vehicle for several hours. (Fig. 1)

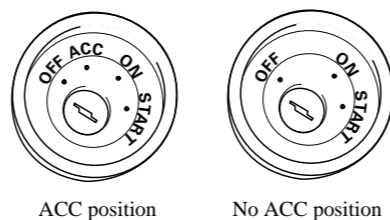


Fig. 1

- The black lead is ground. Please ground this lead separately from the ground of high-current products such as power amps. If you ground the products together and the ground becomes detached, there is a risk of damage to the products or fire.

- Cords for this product and those for other products may be different colors even if they have the same function. When connecting this product to another product, refer to the supplied Installation manuals of both products and connect cords that have the same function.

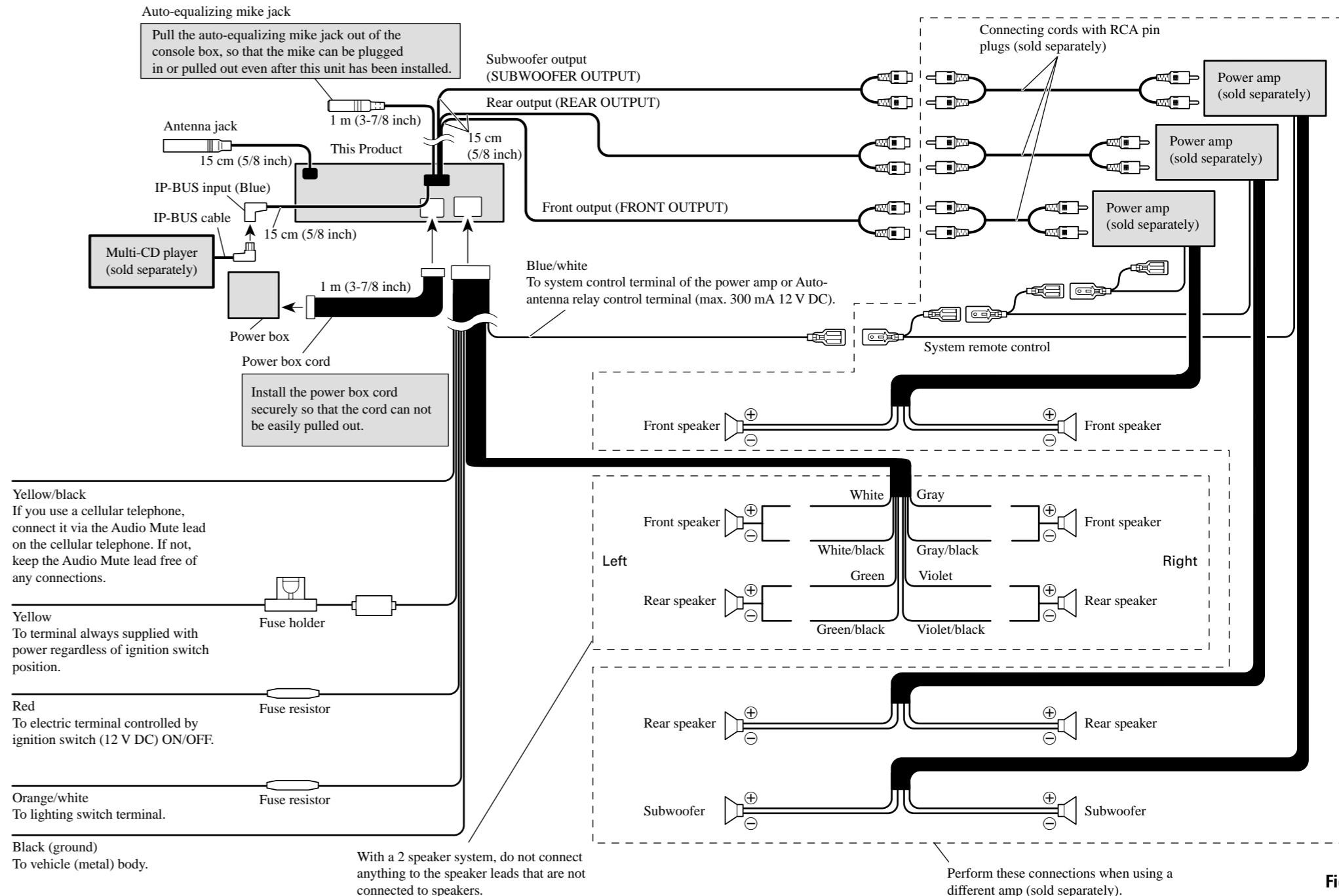


Fig. 2

**Note:**

- Before finally installing the unit, connect the wiring temporarily, making sure it is all connected up properly, and the unit and the system work properly.
- Use only the parts included with the unit to ensure proper installation. The use of unauthorized parts can cause malfunctions.
- Consult with your nearest dealer if installation requires the drilling of holes or other modifications of the vehicle.
- Install the unit where it does not get in the driver's way and cannot injure the passenger if there is a sudden stop, like an emergency stop.
- The semiconductor laser will be damaged if it overheats, so don't install the unit anywhere hot — for instance, near a heater outlet.
- If installation angle exceeds 30° from horizontal, the unit might not give its optimum performance. (Fig. 3)

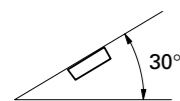


Fig. 3

- This unit and the GPS antenna of the navigation unit should be set as far apart as possible. If they are too close, this unit and the navigation unit may not operate correctly.
- Do not install the power box near doors where rainwater could splash onto it.
- As the power box can heat up, it should never be installed in the following locations:
  - where it could come into contact with car wiring or equipment
  - where it would easily come into contact with passengers.

- This unit must be installed after pulling the auto-equalizing mike jack out of the console box, so that the mike can be plugged in or pulled out even after this unit has been installed.
- The cords must not cover up the area shown in Fig. 2. This is so the amplifiers can radiate freely.

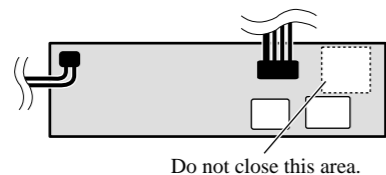


Fig. 4

**DIN Front/Rear-mount**

This unit can be properly installed either from “Front” (conventional DIN Front-mount) or “Rear” (DIN Rear-mount installation, utilizing threaded screw holes at the sides of unit chassis). For details, refer to the following illustrated installation methods.

**DIN Front-mount**

**Installation with the rubber bush (Fig. 5)**

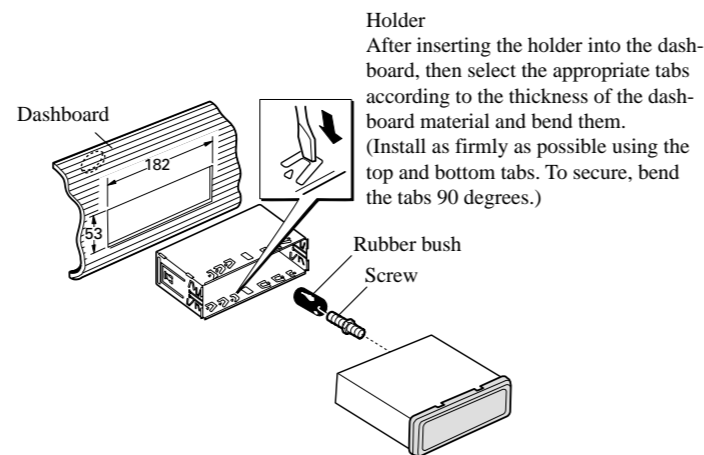


Fig. 5

**Holder**  
After inserting the holder into the dashboard, then select the appropriate tabs according to the thickness of the dashboard material and bend them. (Install as firmly as possible using the top and bottom tabs. To secure, bend the tabs 90 degrees.)

**Installation without the rubber bush (Fig. 6)**

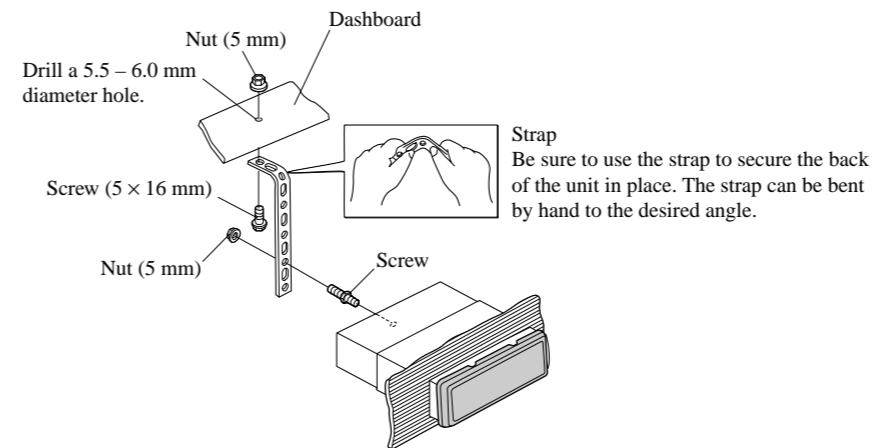


Fig. 6

**Removing the Unit (Fig. 7) (Fig. 8)**

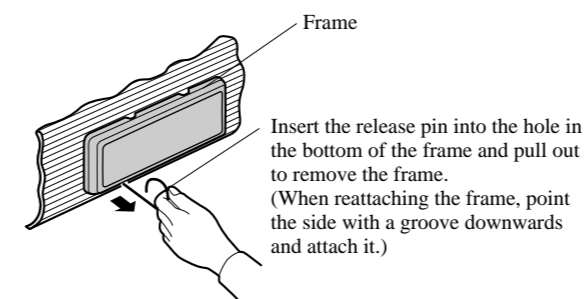


Fig. 7

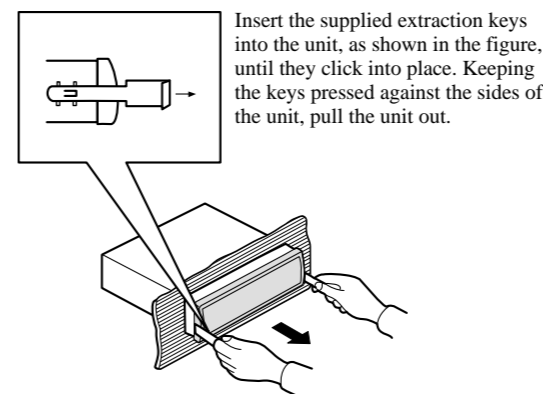


Fig. 8

**DIN Rear-mount**

**Installation using the screw holes on the side of the unit**

**1. Remove the frame. (Fig. 9)**

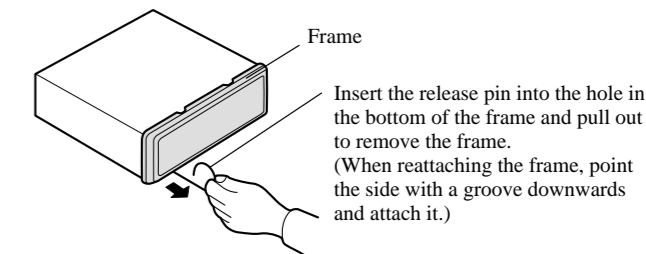


Fig. 9

**2. Fastening the unit to the factory radio mounting bracket. (Fig. 10) (Fig. 11)**

Select a position where the screw holes of the bracket and the screw holes of the head unit become aligned (are fitted), and tighten the screws at 2 places on each side. Use either binding screws (5 x 8 mm) or flush surface screws (5 x 8 mm), depending on the shape of the screw holes in the bracket.

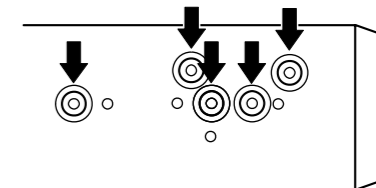


Fig. 10

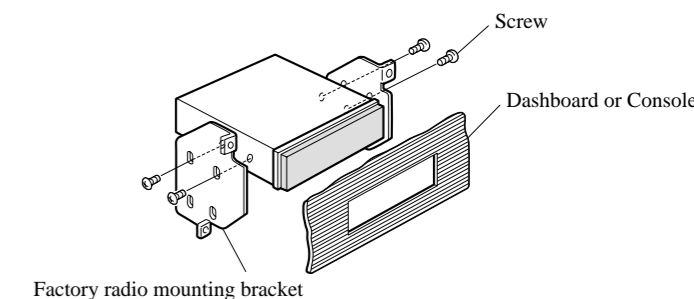


Fig. 11

**Installing the power box (Fig. 12)**

The power box has velcro tape on the underside to secure it to the car mat.

- Wipe the surface thoroughly before affixing the velcro tape.

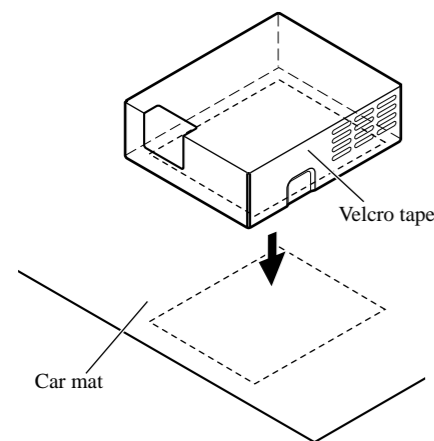


Fig. 12

**About the fixing screws for the front panel (Fig. 13)**

If you do not operate the Detaching and Replacing the Front Panel Function, use the supplied fixing screws and fix the front panel to this unit.

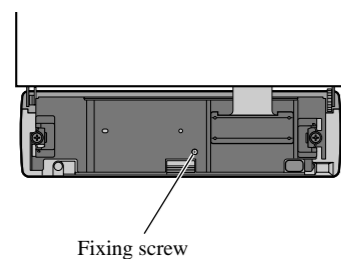


Fig. 13

**Installing the Steering Remote Control Unit****⚠ WARNING**

- Avoid installing this unit in such a location where the operation of safety devices such as airbags is prevented by this unit. Otherwise, there is a danger of a fatal accident.
- Avoid installing this unit in such a location where the operation of the steering wheel and the gearshift lever may be prevented. Otherwise, it may result in a traffic accident.

**⚠ CAUTION**

- Installation of this unit requires specialized skills and experience. Installation of this unit should be entrusted to a dealer from whom you purchased this unit.
- Install this unit using only the parts supplied with this unit. If other parts are used, this unit may be damaged or could dismount itself, which leads to an accident or trouble.
- Install this unit as required by this manual. Failure to do so may cause an accident.
- Do not install this unit near the doors where rain-water is likely to be spilled on the unit. Ingression of water into the unit may cause smoke or fire.

**⚠ WARNING**

- Fix this unit securely to the steering wheel with the belt attached to the unit. If this unit is loose, it disturbs driving stability, which may result in a traffic accident.
- Do not attach this unit to the outer circumference of the steering wheel. Otherwise, it disturbs driving stability, causing a traffic accident. Always attach this unit to the inner circumference of the steering wheel as shown. (Fig. 14)

**Note:**

- Do not install this unit in such a place as may obstruct the driver's view.
- Since interior layout differs depending on the type of vehicle, the ideal installation location for the unit also differs. When installing the unit, select a location that assures optimum transmission of signals from the unit to the car stereo.

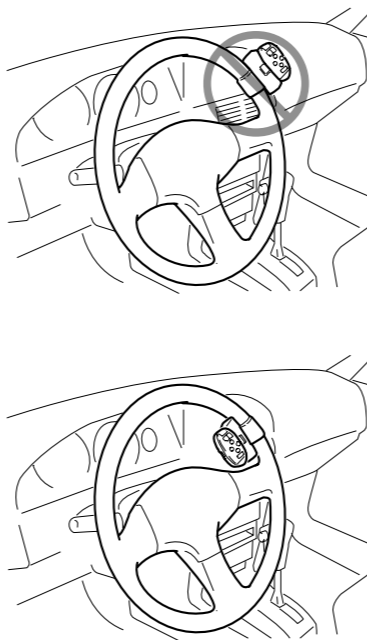


Fig. 14

**Installing the Unit on a Left-Hand-Drive Car****Note:**

- When the unit is installed on a right-hand-drive car, the horizontal positions are inverted.

**1. Secure inner holder to the inner circumference of the steering wheel with belt. (Fig. 15)**

- Fit the inner holder to the steering wheel so that the arrow-marked side faces the driver as shown below.

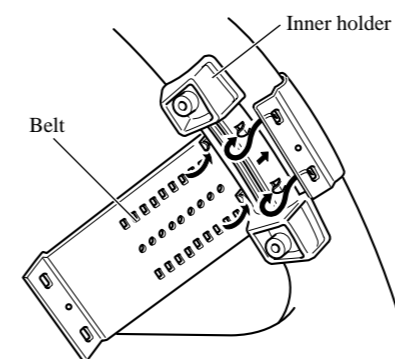


Fig. 15

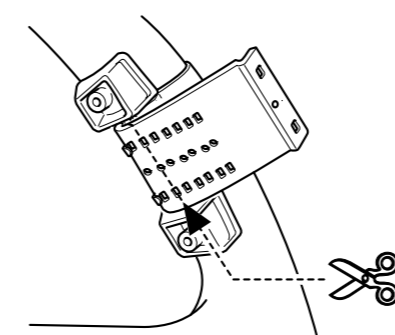
**2. Cut the extra portion of the belt at the center of the inner holder. (Fig. 16)**

Fig. 16

**3. Install outer holder on the inner holder and secure with screws. (Fig. 17)**

- Tighten the screws with the supplied hexagonal wrench.

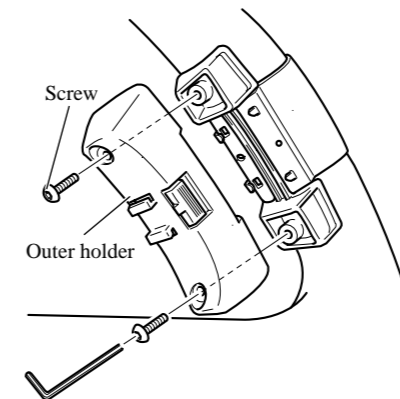


Fig. 17

**4. Install the remote control unit in the holder. (Fig. 18)**

- When removing the remote control unit from the holder, move the corrugated release section toward the steering wheel and slide the remote control unit toward you.

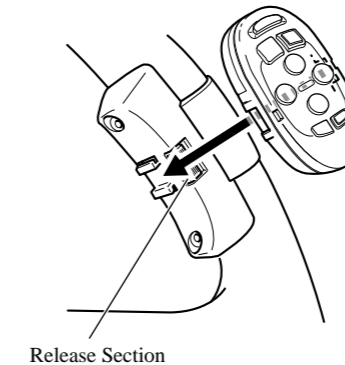


Fig. 18

**Remarque:**

- Cet appareil est destiné aux véhicules avec une batterie de 12 V, avec pôle négatif à la masse. Avant de l'installer dans un véhicule de loisir, un camion ou un car, vérifiez la tension de la batterie.
- Afin d'éviter tout risque de court-circuit, débranchez le câble de la borne négative ⊖ de la batterie avant de commencer la pose.
- Pour le raccordement des câbles de l'amplificateur de puissance et des autres appareils, se reporter au manuel de l'utilisateur et procéder comme il est indiqué.
- Fixer les câbles au moyen de colliers ou de morceaux de ruban adhésif. Pour protéger le câblage, enrouler la bande adhésive autour des câbles à l'endroit où ceux-ci sont placés contre les parties métalliques.
- Acheminer et fixer tout le câblage de telle sorte qu'il ne touche pas les pièces mobiles, comme le levier de changement de vitesse, le frein à main et les rails des sièges. Ne pas acheminer les câbles dans des endroits qui peuvent devenir chauds, comme près de la sortie de radiateur. Si l'isolation des câbles fond ou est se déchire, il existe un danger de court-circuit des câbles avec la carrosserie du véhicule.
- Ne pas faire passer le conducteur jaune dans le compartiment moteur par un trou pour le connecter avec la batterie. Cela pourrait endommager sa gaine d'isolation et provoquer un grave court-circuit.
- Ne pas court-circuiter les conducteurs. Dans le cas contraire, le circuit de protection risque de ne pas fonctionner.
- Ne jamais alimenter un autre appareil par un branchement sur le câble d'alimentation de celui-ci. Le courant qui circulerait dans ce conducteur pourrait dépasser la capacité du conducteur et entraîner une élévation anormale de température.
- Lors du remplacement du fusible, n'utiliser qu'un fusible de même ampérage (il est indiqué sur le porte-fusible).
- Un circuit BPTL unique étant employé, n'effectuez jamais le câblage de sorte que les fils de haut-parleurs soient directement mis à la masse ou que les fils de haut-parleurs ⊖ gauche et droit soient communs.
- Si la prise RCA de l'appareil n'est pas utilisée, ne retirez pas les capuchons qui portent le connecteur.
- Les haut-parleurs connectés à cet appareil doivent être tels qu'ils puissent supporter une puissance de 50 W, et que leur impédance soit comprise entre 4 et 8 Ohms. L'utilisation de haut-parleurs dont la puissance admissible ou l'impédance seraient différentes des valeurs indiquées ici, pourrait provoquer leur inflammation, avec émission de fumée, ou à tout le moins leur endommagement.
- Quand la source de ce produit est positionnée sur ON, un signal de commande est sorti par le fil bleu/blanc. Connectez-le à la télécommande d'ensemble de l'amplificateur de puissance extérieur ou à la borne de commande du relais d'antenne motorisée (max. 300 mA, 12 V CC). Si la voiture utilise une antenne de vitre, connectez-le à la prise d'alimentation de l'amplificateur d'antenne.

- Lorsqu'un amplificateur de puissance externe est utilisé avec ce système, veiller à ne pas connecter le fil bleu/blanc à la borne d'alimentation de l'amplificateur. De la même manière, ne pas connecter le fil bleu/blanc à la borne d'alimentation de l'antenne automatique. Un tel branchement pourrait causer une perte de courant excessive et un mauvais fonctionnement de l'appareil.
- Pour éviter les courts-circuits, recouvrez les fils déconnectés par du ruban isolant. En particulier, n'oubliez pas d'isoler les fils d'enceintes. Un court-circuit peut se produire si les fils ne sont pas isolés.
- Pour éviter une connexion incorrecte, le côté entrée du connecteur IP-BUS est bleu et même couleur correctement.
- Si cette unité est installée dans un véhicule dont le contacteur d'allumage n'a pas de position ACC (accessoire), le fil rouge de l'unité doit être connecté à une borne couplée aux opérations de marche/arrêt du contacteur d'allumage. Sinon, la batterie du véhicule peut se décharger lorsque le véhicule n'est pas utilisé pendant plusieurs heures. (Fig. 1)

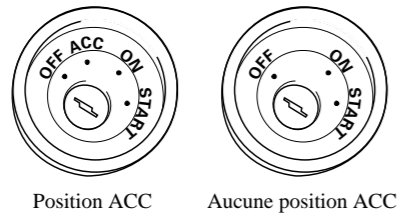


Fig. 1

- Le conducteur noir est le fil de masse. Veillez à relier ce conducteur à une masse qui ne soit pas la masse d'un appareil gros consommateur d'énergie tel qu'un amplificateur de puissance. En effet, si vous utilisez la même masse pour plusieurs appareils et si ces masses sont supprimées par un défaut de contact, l'endommagement de l'appareil, voire un incendie sont possibles.

- Les câbles de ce produit et ceux d'autres produits peuvent fort bien ne pas être de la même couleur bien que remplissant la même fonction. Pour relier ce produit à un autre produit, utilisez le manuel d'installation de chacun et effectuez les raccordements en ne tenant compte que de la fonction de chaque câble.

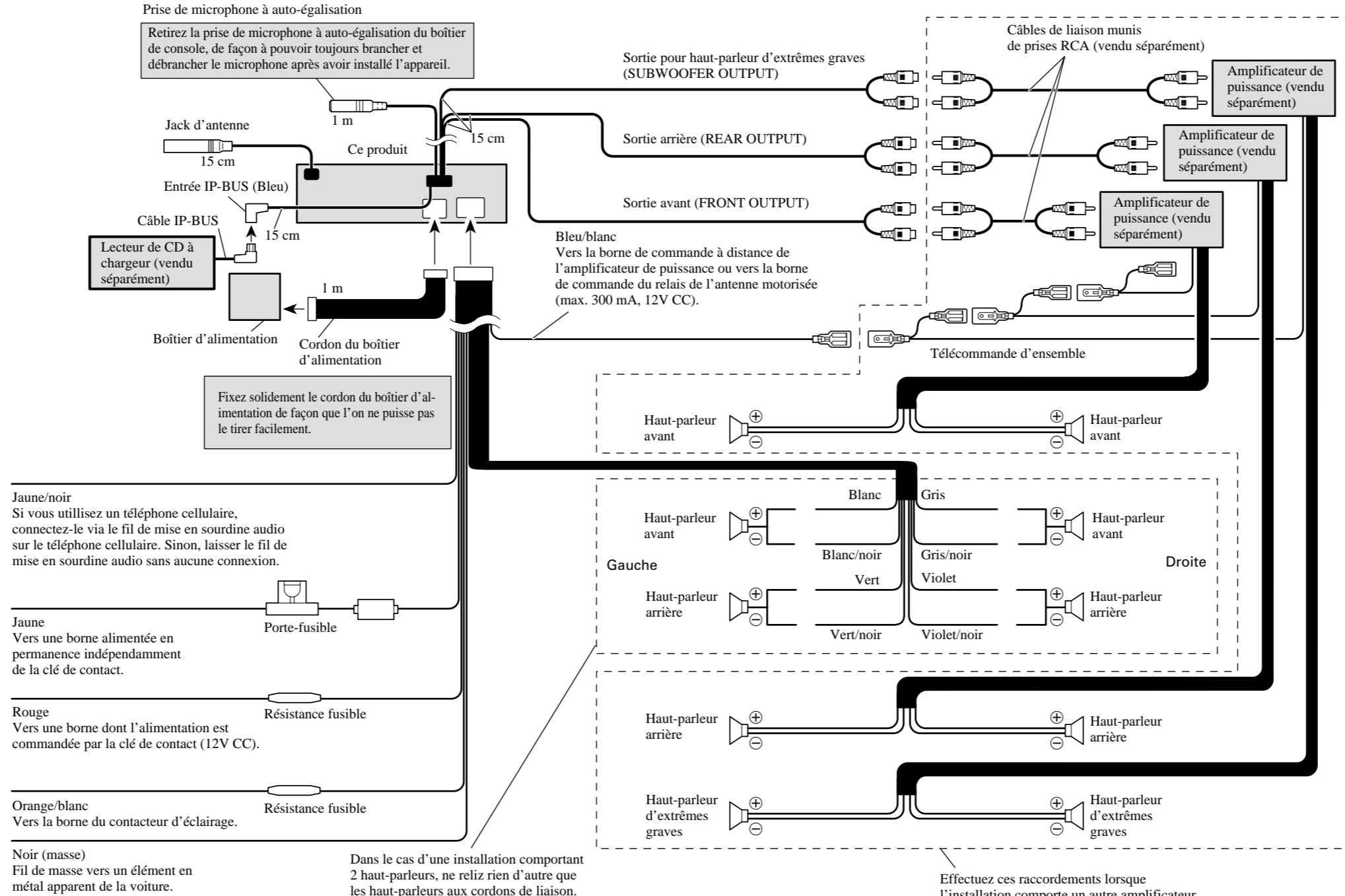


Fig. 2

**Remarque:**

- Avant de finaliser l'installation de l'appareil, connecter temporairement le câblage en s'assurant que tout est correctement connecté et que l'appareil et le système fonctionnent correctement.
- Pour obtenir une bonne installation, n'utiliser que les pièces de l'appareil. L'utilisation de pièces non prévues risque de causer un mauvais fonctionnement.
- Consulter le concessionnaire le plus proche si l'installation nécessite le percement de trous ou toute autre modification du véhicule.
- Installer l'appareil à un endroit où il ne gêne pas le conducteur et où il ne peut pas blesser les passagers en cas d'arrêt brusque, comme pendant un arrêt d'urgence.
- Le laser semiconducteur sera endommagé en cas de réchauffement excessif. Dans ce cas ne pas installer l'appareil dans un endroit présentant une température élevée, tel que sortie de chauffage.
- L'angle de l'installation, ne doit pas dépasser 30° par rapport à l'horizontale, faute de quoi l'unité ne fournira pas ses performances optimales. (Fig. 3)

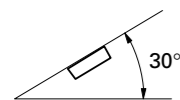
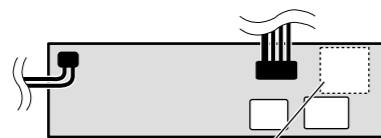


Fig. 3

- L'appareil et l'antenne GPS du module de navigation devront être éloignés au maximum l'un de l'autre. S'ils sont trop près, l'appareil et le module de navigation risquent de ne pas fonctionner correctement.
- N'installez pas le boîtier d'alimentation près des portières, car l'eau de pluie pourrait gicler dessus.
- Le boîtier d'alimentation risquant de chauffer, ne l'installez jamais dans les endroits suivants :
  - Là où il pourrait entrer en contact avec un fil ou un instrument de la voiture
  - Là où il pourrait facilement toucher les passagers.

- Il faudra installer l'appareil après avoir retiré la prise de microphone à auto-égalisation du boîtier de console, de façon à pouvoir toujours brancher et débrancher le microphone après avoir installé l'appareil.
- Les cordons ne doivent pas traverser la section représentée à la Fig. 2, afin que les amplificateurs puissent rayonner librement.



Ne fermez pas cette section.

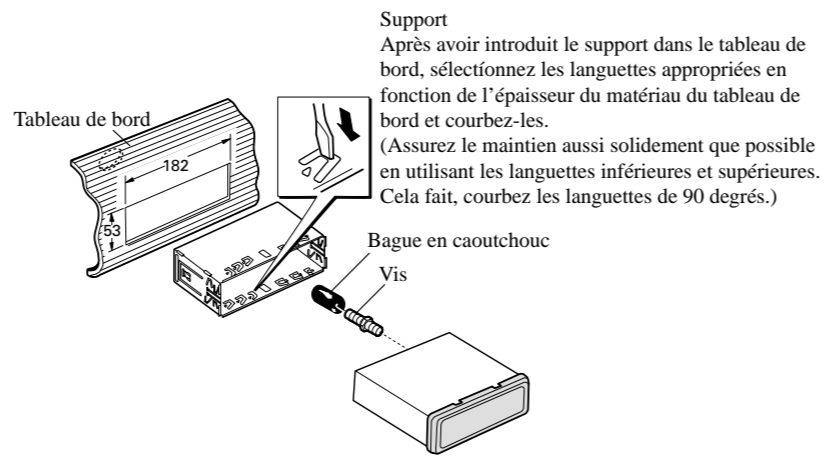
Fig. 4

**Montage DIN avant/arrière**

Cet appareil peut être monté aisément, ou par le procédé de montage avant DIN (normal), ou bien par le procédé de montage arrière DIN, en utilisant les orifices de vis sur les côtés du châssis de l'appareil. Pour les détails veuillez vous référer aux méthodes de montage illustrées qui suivent.

**Montage DIN avant**

**Installation avec une bague en caoutchouc (Fig. 5)**



**Support**  
Après avoir introduit le support dans le tableau de bord, sélectionnez les languettes appropriées en fonction de l'épaisseur du matériau du tableau de bord et courbez-les. (Assurez le maintien aussi solidement que possible en utilisant les languettes inférieures et supérieures. Cela fait, courbez les languettes de 90 degrés.)

Fig. 5

**Installation sans la bague en caoutchouc (Fig. 6)**

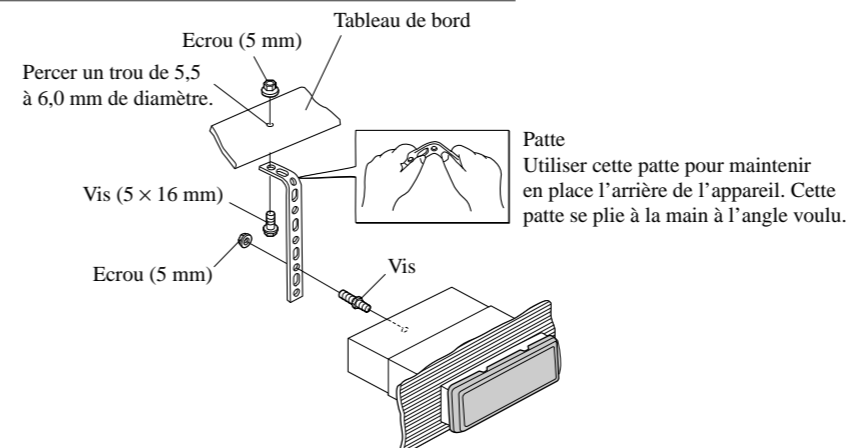


Fig. 6

**Dépose de l'unité (Fig. 7) (Fig. 8)**

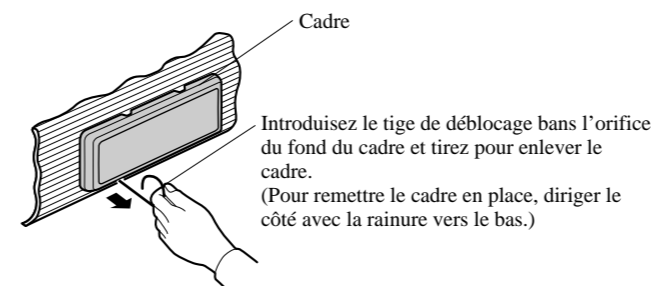


Fig. 7

Insérer les clés d'extraction fournis dans l'unité, comme indiqué dans la figure, jusqu'à ce qu'elles s'enclenchent en position. En maintenant ces clés pressées contre les côtés de l'unité, retirer l'unité.

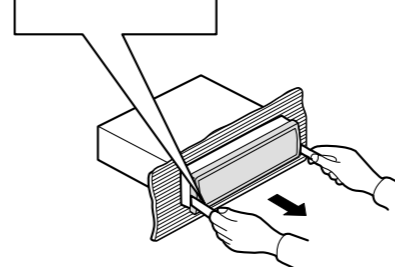


Fig. 8

**Montage DIN arrière**

**Installation en utilisant les trous de vis sur les côtés de l'appareil**

**1. Enlever le cadre. (Fig. 9)**

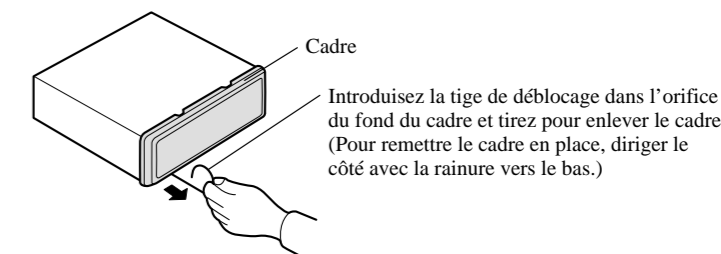


Fig. 9

**2. Fixation de l'appareil au support pour le montage de la radio installée par le constructeur. (Fig. 10) (Fig. 11)**

Choisir la position selon laquelle les orifices de vis du support et ceux des vis de l'appareil principal sont alignés (correspondent) et serrer les vis sur 2 endroits de chaque côté. Utiliser l'une des vis de pression (5 x 8 mm) ou les vis à tête plate (5 x 8 mm), selon le forme des trous de vis sur le support.

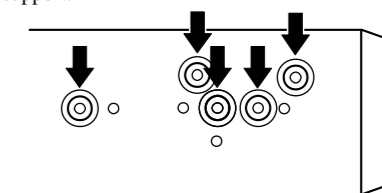
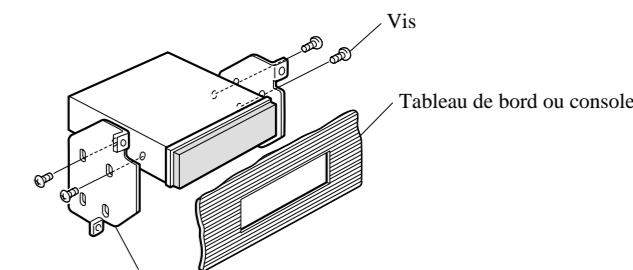


Fig. 10



Support pour le montage de la radio

Fig. 11

**Installation du boîtier d'alimentation (Fig. 12)**

Le boîtier d'alimentation possède une bande Velcro sur le fond pour permettre de le fixer au tapis de la voiture.

- Essayez bien la surface avant de coller la bande Velcro.

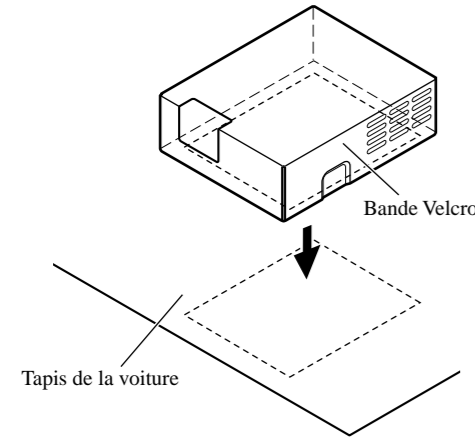


Fig. 12

**À propos des vis de fixation de la face avant (Fig. 13)**

Si vous n'utilisez pas la fonction de dépose et pose de la face avant, utilisez la vis de fixation fournie et fixez la face avant à l'appareil.

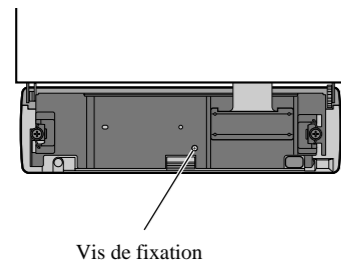


Fig. 13

**⚠ AVERTISSEMENT**

- Eviter d'installer cette unité dans un endroit où elle empêche le fonctionnement d'un dispositif de sécurité, comme celui du sac gonflable. Cela entraînerait un risque d'accident fatal.
- Eviter d'installer cette unité dans un endroit où elle peut gêner l'utilisation du volant de direction et du levier de commande des vitesses. Cela pourrait provoquer un accident de la circulation.

**⚠ ATTENTION**

- L'installation de cette unité nécessite des compétences et une expérience techniques spéciales. L'installation de cette unité doit être confiée au distributeur où cette unité a été achetée.
- N'installer cette unité qu'en utilisant les pièces qui sont fournies avec celle-ci. Si d'autres pièces sont utilisées, l'unité peut être endommagée ou se démonter, ce qui peut provoquer un accident ou un problème.
- Installer cette unité conformément à ce manuel. Sinon cela pourrait provoquer un accident.
- Ne pas installer cette unité près des portes où de l'eau de pluie peut la mouiller. La pénétration d'eau dans l'unité peut provoquer de la fumée ou un incendie.

**⚠ AVERTISSEMENT**

- Fixer solidement cette unité au volant de direction à l'aide de la courroie fournie avec l'unité. Si cette unité est relâchée, elle gêne la stabilité de la conduite, ce qui peut entraîner un accident.
- Ne pas fixer cette unité à la circonférence extérieure du volant de direction. Elle gênerait la stabilité de la conduite et provoquerait un accident. Toujours fixer cette unité à la circonférence intérieure du volant de direction, comme illustré. (Fig. 14)

**Remarque:**

- Ne pas installer cette unité dans un endroit où elle peut gêner la visibilité du conducteur.
- Etant donné que l'agencement de l'habitacle varie en fonction du véhicule, l'emplacement idéal d'installation de l'appareil diffère pareillement. Avant l'installation, choisissez un emplacement qui permette la meilleure transmission des signaux émis vers l'autoradio.

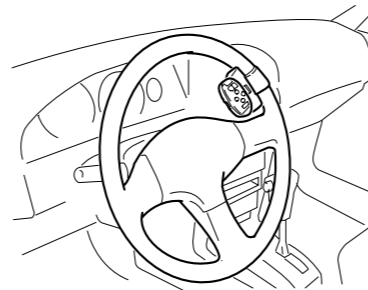
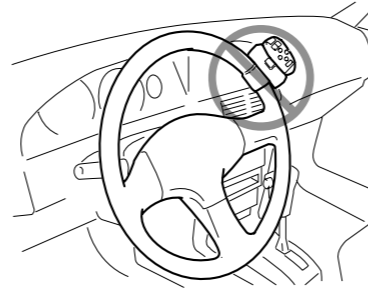


Fig. 14

**Installation de l'unité sur une voiture à direction à gauche****Remarque:**

- Lorsque l'unité est installée sur une voiture à direction à droite, les positions horizontales sont inversées.

**1. Fixer le support interne à la circonférence intérieure du volant de direction avec la courroie. (Fig. 15)**

- Assurez le maintien du support intérieur sur le volant de telle manière que le côté portant une flèche soit dirigé vers le conducteur, comme le montre l'illustration ci-dessous.

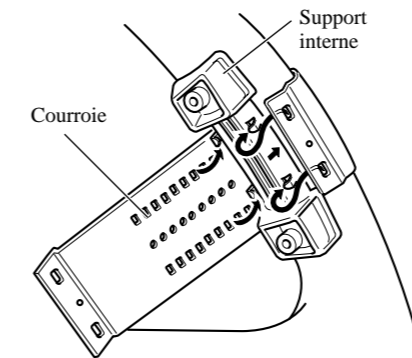


Fig. 15

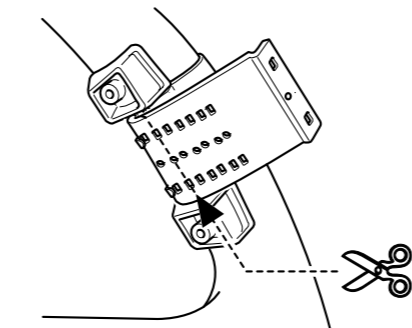
**2. Couper la partie de la courroie en excès au centre du support interne. (Fig. 16)**

Fig. 16

**3. Installer le support externe sur le support interne et fixer avec les vis. (Fig. 17)**

- Serrer les vis avec la clé à six pans fournie.

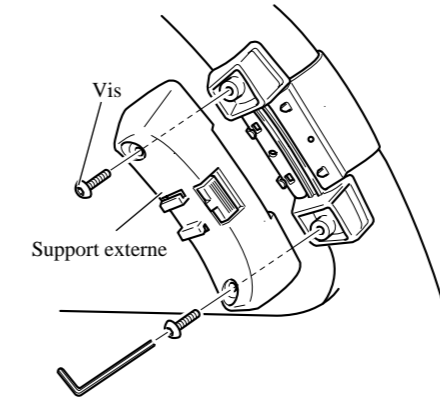


Fig. 17

**4. Installer l'unité de télécommande dans le support. (Fig. 18)**

- Pour retirer l'unité de té du support, déplacer autant que possible la section de libération striée vers le volant de direction avant de faire glisser l'unité de télécommande vers soi.

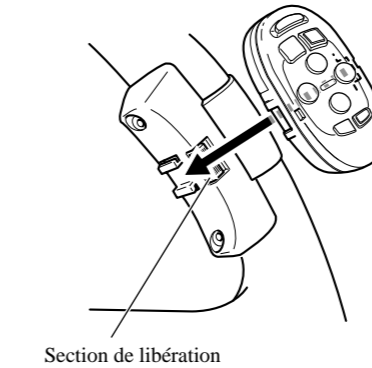


Fig. 18