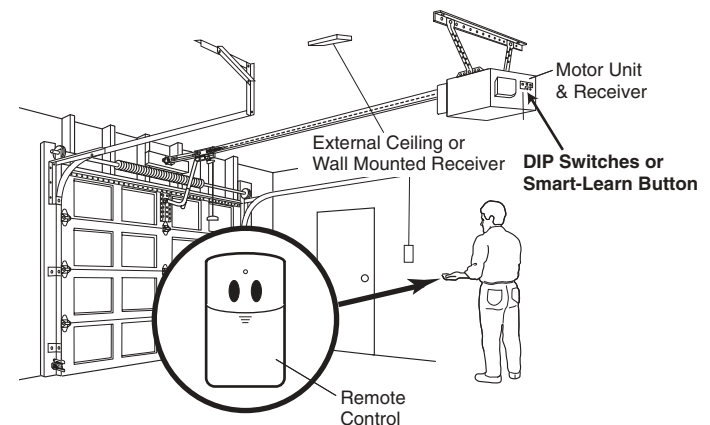
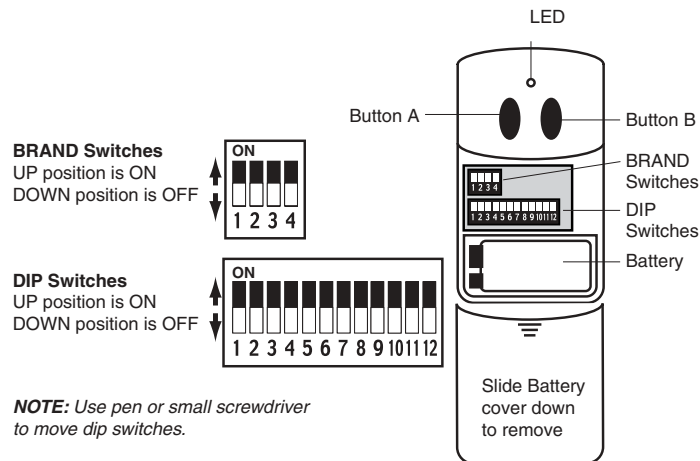


CLICKER MODEL CLT1D

Universal Garage Door Opener Remote Control

The Clicker remote can be programmed to operate up to 2 garage door openers or gates, including different brands. All programming is done using the:

- Brand Switches
- Remote Control DIP Switches
- Remote Control Push Buttons, A and B, and LED Indicator



1 PREPARATION

Determine the BRAND ID of the existing garage door opener or handheld remote controls. If all remote controls are lost, the BRAND ID is located on the ceiling mounted motor unit or on the external receiver near the flexible wire antenna.

Also, determine if your motor unit/receiver system has DIP SWITCHES or a SMART-LEARN BUTTON. Some models require removing the light lens. For further information, consult your garage door opener manual.

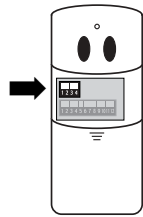
Proceed to the appropriate section for your type of opener.

2 SET BRAND SWITCH

Using the chart below that pertains to your brand, set brand switches on Clicker remote.

NOTES:

- Some garage door openers use wire connectors instead of DIP switches. If wire is present it is "ON." If wire is absent or cut, it is "OFF." Consult your garage door opener manual for further information.
- If you have a unit with Yellow, White or Gray Smart-Learn button and you do not have a remote, set the first 9 dip switches to your choice. The remaining 10-12 should be set to off. Proceed to step 4.



BRAND ID / SYSTEM	BRAND SWITCHES			
CHAMBERLAIN, SEARS, LIFTMASTER, MASTER MECHANIC, DO IT (7 Code Switch Systems)	ON	OFF	OFF	ON
CHAMBERLAIN, SEARS, LIFTMASTER, MASTER MECHANIC, DO IT (8 Code Switch Systems)	OFF	OFF	OFF	ON
CHAMBERLAIN, SEARS, LIFTMASTER, MASTER MECHANIC, DO IT (9 Code Switch Systems)	ON	ON	OFF	OFF
CHAMBERLAIN, SEARS, LIFTMASTER, MASTER MECHANIC, DO IT (Yellow, White or Grey Learn Button)	ON	ON	OFF	OFF
GENIE (9 Code Switch Systems)	OFF	OFF	ON	OFF
GENIE (12 Code Switch Systems)	ON	OFF	ON	OFF
LINEAR, MOORE-O-MATIC (8 Code Switch Systems)	OFF	ON	OFF	OFF
STANLEY (10 Code Switch Systems)	OFF	OFF	OFF	OFF

Proceed to step 3.

BRAND ID / SYSTEM	BRAND SWITCHES			
CHAMBERLAIN, SEARS, LIFTMASTER, MASTER MECHANIC, DO IT (Green Learn Button)	ON	ON	ON	OFF
CHAMBERLAIN, SEARS, LIFTMASTER, MASTER MECHANIC, DO IT (Orange/Red Learn Button)	OFF	ON	ON	OFF
CHAMBERLAIN, SEARS, LIFTMASTER, MASTER MECHANIC, DO IT (Purple Learn Button)	OFF	OFF	ON	ON

Proceed to step 4.

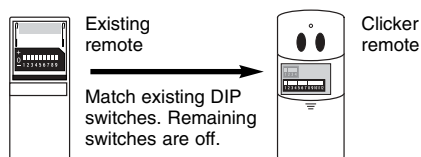
3 SET THE DIP SWITCHES

Open existing remote to expose code switches or obtain the switch settings from your receiver.

Match the Clicker's DIP switches to already existing receiver/remote DIP switches. Set extra DIP switches in the Clicker remote to the off position.

NOTE: For Chamberlain, Sears, LiftMaster and Master Mechanic, if the receiver/remote DIP switch has three positions labeled "+," "0" and "-", do not use the "0" position.

If you have a three button remote, #1 switch must be set to "-" if you would like the large button to open the door.



⚠ WARNING

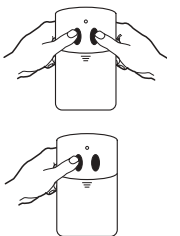
- To prevent possible SERIOUS INJURY or DEATH from a moving gate or garage door:
- ALWAYS keep remote controls out of reach of children. NEVER permit children to operate, or play with remote control transmitters.
 - Activate gate or door ONLY when it can be seen clearly, is properly adjusted, and there are no obstructions to door travel.
 - ALWAYS keep gate or garage door in sight until completely closed. NEVER permit anyone to cross path of moving gate or door.

4 PROGRAMMING THE PUSH BUTTON

Press and hold both buttons until LED begins to flash. When LED flashes, release both buttons and immediately press the button that you want to activate the door and release.

Your clicker is now programmed, proceed to step 5 or 6.

- For Chamberlain, Sears, LiftMaster and Master Mechanic if your garage door opener has a **Smart-Learn button**, continue on to step 5.
- For **all other types** continue to step 6.

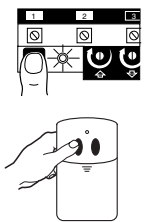


5 SMART-LEARN BUTTON PROGRAMMING

A. Press and release Smart-Learn button.

B. Press and hold button selected in step 4 for 3 seconds.

NOTE: If you have a Chamberlain, Sears, Liftmaster, Master Mechanic or Do It motor unit/receiver with a Yellow, White or Gray Smart-Learn button, it will activate immediately upon successful programming. If your motor unit/receiver has a Green, Orange, Red or Purple Smart-Learn button, the light bulb will blink signifying it has learned the Clicker remote control code.



6 PROGRAMMING IS COMPLETE

Programming is complete. To test, press the button selected to activate garage door.

NOTE: For Genie, Stanley, Linear and Moore-O-Matic if programming does not work, review brand and dip settings and repeat steps 4 through 6. Also, try reversing the dip switch settings (Turn ON to OFF and OFF to ON). Brand code switches remain the same.

NOTE: If programming to more than one motor unit; after successfully programming button "A," determine the brand of the second garage door opener. Follow the instructions pertaining to that particular brand to program button "B." Programming a different code into button "B" will not affect button "A." The codes and brand switch settings are retained within their specific Clicker button.

REMOTE CONTROL BATTERY

When the remote range is diminished, operation is intermittent, or the LED dims, replace the battery. Memory is not lost when the battery is removed.

NOTE: Dispose of old batteries properly.

NOTICE: To comply with FCC and or Industry Canada (IC) rules, adjustment or modifications of this receiver and/or transmitter are prohibited, except for changing the code setting or replacing the battery. THERE ARE NO OTHER USER SERVICEABLE PARTS. Tested to Comply with FCC Standards FOR HOME OR OFFICE USE. Operation is subject to the following two conditions: (1) this device may not cause harmful interference, and (2) this device must accept any interference received, including interference that may cause undesired operation.

TECHNICAL SUPPORT

www.clickerproducts.com
1-800-442-1255

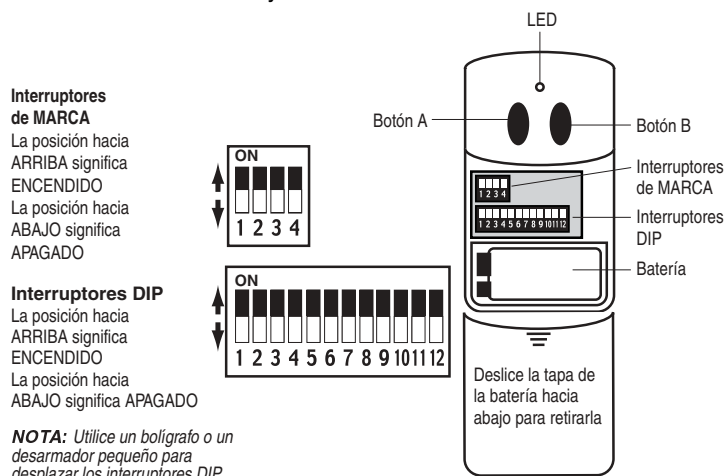
Chamberlain, LiftMaster and Moore-O-Matic are Trademarks of Chamberlain Group. Genie is a Trademark of Overhead Door Corporation. Linear is a Trademark of Linear Corporation. Master Mechanic is a Trademark of TruServ. Sears is a Trademark of Sears & Roebuck. Stanley is a Trademark of The Stanley Works. Do It is a trademark of Dolt Best Corporation.

CLICKER MODELO CLT1D

Control remoto universal de apertura de puertas de garaje

El control remoto Clicker puede programarse para funcionar hasta con 2 controles de apertura de puertas de garaje o portones, incluso de diferentes marcas. Toda la programación se realiza mediante los:

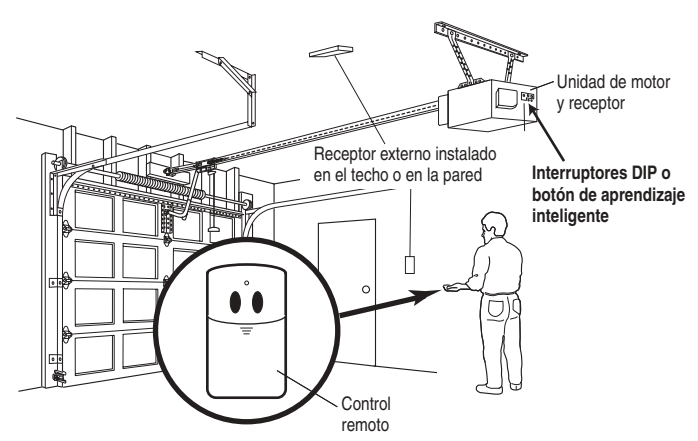
- Interruptores de marca
- Interruptores DIP de control remoto
- Botones del control remoto A y B e indicador LED



⚠ ADVERTENCIA

Para evitar posibles LESIONES GRAVES o MUERTE debido al movimiento de un portón o puerta de garaje:

- Mantenga SIEMPRE los controles remotos fuera del alcance de los niños. NUNCA permita que un niño opere juegue con los transmisores de control remoto.
- Accione la puerta o compuerta SÓLO cuando pueda verla bien, esté ajustada correctamente y no haya obstrucciones que impidan su movimiento.
- Mantenga SIEMPRE la compuerta o puerta del garaje a la vista hasta que esté completamente cerrada.



1 PREPARACIÓN

Compruebe la IDENTIFICACIÓN DE MARCA del control de apertura de puertas de garaje o de los controles remotos portátiles existentes. Si se pierden todos los controles remotos, la IDENTIFICACIÓN DE MARCA se encuentra en la unidad de motor instalada en el techo o en el receptor externo cerca de la antena flexible.

Asimismo, compruebe si el sistema receptor/unidad de motor tiene INTERRUPTORES DIP o un BOTÓN DE APRENDIZAJE INTELIGENTE. En algunos modelos es necesario retirar los indicadores luminosos. Para obtener más información, consulte el manual relativo al control de apertura de puertas de garaje.

Consulte la sección apropiada de acuerdo al tipo de control de apertura.

2 CONFIGURACIÓN DEL INTERRUPTOR DE MARCA

Utilizando la siguiente gráfica de acuerdo a su marca, configure los interruptores de marca en el Clicker.

- NOTAS:**
- Algunos controles de apertura de puertas de garaje utilizan conectores de cable en lugar de interruptores DIP. Si el conector está presente, significa "ENCENDIDO". Si no está o está cortado, significa "APAGADO". Para obtener más información, consulte el manual del control de apertura de puertas de garaje.
 - Si tiene una unidad con botón de aprendizaje inteligente amarillo, blanco o gris y no tiene un control remoto, configure los primeros 9 interruptores DIP de la manera que desee. Los 10-12 interruptores restantes deben estar configurados en posición de apagado. Siga con el paso 4.

IDENTIFICACIÓN DE MARCA / SISTEMA	INTERRUPTORES DE MARCA			
CHAMBERLAIN, SEARS, LIFTMASTER, MASTER MECHANIC, DO IT (Sistemas de interruptor de 7 códigos)	ENCENDIDO	APAGADO	APAGADO	ENCENDIDO
CHAMBERLAIN, SEARS, LIFTMASTER, MASTER MECHANIC, DO IT (sistemas de interruptor de 8 códigos)	APAGADO	APAGADO	APAGADO	ENCENDIDO
CHAMBERLAIN, SEARS, LIFTMASTER, MASTER MECHANIC, DO IT (Sistemas de interruptor de 9 códigos)	ENCENDIDO	ENCENDIDO	APAGADO	APAGADO
CHAMBERLAIN, SEARS, LIFTMASTER, MASTER MECHANIC, DO IT (botón de aprendizaje amarillo, blanco o gris)	ENCENDIDO	ENCENDIDO	APAGADO	APAGADO
GENIE (Sistemas de interruptor de 9 códigos)	APAGADO	APAGADO	ENCENDIDO	APAGADO
GENIE (Sistemas de interruptor de 12 códigos)	ENCENDIDO	APAGADO	ENCENDIDO	APAGADO
LINEAR, MOORE-O-MATIC (Sistemas de interruptor de 8 códigos)	APAGADO	ENCENDIDO	APAGADO	APAGADO
STANLEY (Sistemas de interruptor de 10 códigos)	APAGADO	APAGADO	APAGADO	APAGADO

Siga con el paso 3.

IDENTIFICACIÓN DE MARCA / SISTEMA	INTERRUPTORES DE MARCA			
CHAMBERLAIN, SEARS, LIFTMASTER, MASTER MECHANIC, DO IT (Botón de aprendizaje verde)	ENCENDIDO	ENCENDIDO	ENCENDIDO	APAGADO
CHAMBERLAIN, SEARS, LIFTMASTER, MASTER MECHANIC, DO IT (Botón de aprendizaje naranja/rojo)	APAGADO	ENCENDIDO	ENCENDIDO	APAGADO
CHAMBERLAIN, SEARS, LIFTMASTER, MASTER MECHANIC, DO IT (Botón de aprendizaje morado)	APAGADO	APAGADO	ENCENDIDO	ENCENDIDO

Siga con el paso 4.

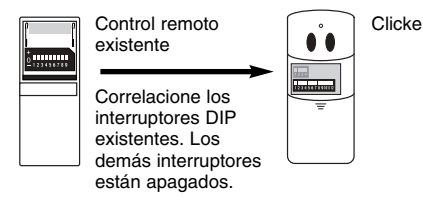
3 CONFIGURACIÓN DE LOS INTERRUPTORES DIP

Abra el control remoto existente para ver los interruptores de código u obtener las configuraciones del interruptor de su receptor.

Correlacione los interruptores DIP del Clicker con los interruptores DIP del control remoto/receptor existentes. Configure los interruptores DIP adicionales en el control remoto Clicker en la posición de apagado.

NOTA: Para Chamberlain, Sears, LiftMaster y Master Mechanic, si el interruptor DIP del control remoto/receptor tiene tres posiciones marcadas con "+", "0" y "-", no utilice la posición "0".

Si tiene un control remoto de tres botones, el interruptor n°1 debe configurarse a "-" si desea que el botón más grande abra la puerta.



4 PROGRAMACIÓN DEL BOTÓN

Mantenga presionados ambos botones hasta que el LED comience a parpadear. Cuando parpadee el LED, suelte ambos botones y presione inmediatamente el botón que desea que active la puerta y suéltelo.

Ahora que su control remoto Clicker está programado, siga con el paso 5 ó 6.

- Para Chamberlain, Sears, LiftMaster y Master Mechanic, si su control de apertura de puertas de garaje tiene un botón de aprendizaje inteligente, siga con el paso 5.
- Para todos los demás tipos siga con el paso 6.

5 PROGRAMACIÓN DEL BOTÓN DE APRENDIZAJE INTELIGENTE

- Presione y suelte el botón de aprendizaje inteligente.
- Mantenga presionado el botón seleccionado en el paso 4 durante 3 segundos.

NOTA: Si tiene un receptor/unidad de motor Chamberlain, Sears, Liftmaster, Master Mechanic o Do It con un botón de aprendizaje inteligente amarillo, blanco o gris, se activará inmediatamente después de una programación correcta. Si el receptor/unidad de motor tiene un botón de aprendizaje inteligente verde, naranja, rojo o morado, el foco parpadeará, lo cual significa que ha reconocido el código del control remoto Clicker.

6 PROGRAMACIÓN FINALIZADA

La programación se ha completado. Para realizar una prueba, presione el botón seleccionado para activar la puerta del garaje.

NOTA: para Genie, Stanley, Linear y Moore-O-Matic, si la programación no funciona, compruebe las configuraciones de los interruptores DIP y de marca y repita los pasos del 4 al 6. Asimismo, trate de invertir las configuraciones del interruptor DIP (cambie de ON a OFF y de OFF a ON). Los interruptores de código de marca permanecen idénticos.

NOTA: Si programa más de una unidad de motor; después de programar correctamente el botón "A", defina la marca del segundo control de apertura de puertas de garaje. Siga las instrucciones que corresponden a esa marca en particular para programar el botón "B". Programar un código diferente en el botón "B" no afectará al botón "A". Las configuraciones de los interruptores de marca y de los códigos son memorizadas en su botón específico del Clicker.

BATERÍA DEL CONTROL REMOTO

Reemplace la batería cuando se reduzca el rango del control remoto, cuando el funcionamiento sea intermitente o cuando se atenúe el LED. La memoria no se borra al retirar la batería.

NOTA: Deseche las baterías usadas en el lugar adecuado.

AVISO: Para cumplir con las normas de la FCC y/o de la IC (Industry Canada), queda prohibido realizar ajustes o modificaciones en este receptor y/o transmisor, excepto para cambiar la configuración del código o para reemplazar la batería. NO CONTIENE PIEZAS QUE EL USUARIO PUEDA REPARAR.
Probado para cumplir con las normas de la FCC PARA USO EN LA OFICINA O EN EL HOGAR. El funcionamiento está sujeto a las dos condiciones siguientes: (1) este dispositivo no puede causar interferencias perjudiciales y, (2) este dispositivo debe aceptar cualquier interferencia recibida, incluyendo cualquier interferencia que pueda ocasionar un funcionamiento no deseado.

SOPORTE TÉCNICO

www.clickerproducts.com
1-800-442-1255

Chamberlain, LiftMaster y Moore-O-Matic son marcas registradas de Chamberlain Group. Genie es una marca comercial registrada de Overhead Door Corporation. Linear es una marca comercial registrada de Linear Corporation. Master Mechanic es una marca comercial registrada de TruServ. Sears es una marca comercial registrada de Sears & Roebuck. Stanley es una marca comercial registrada de The Stanley Works. Do It es una marca comercial registrada de Dolt Best Corporation.