



## Help Line

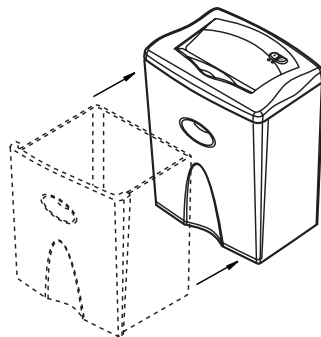
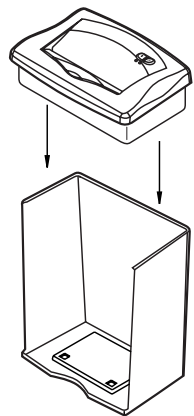
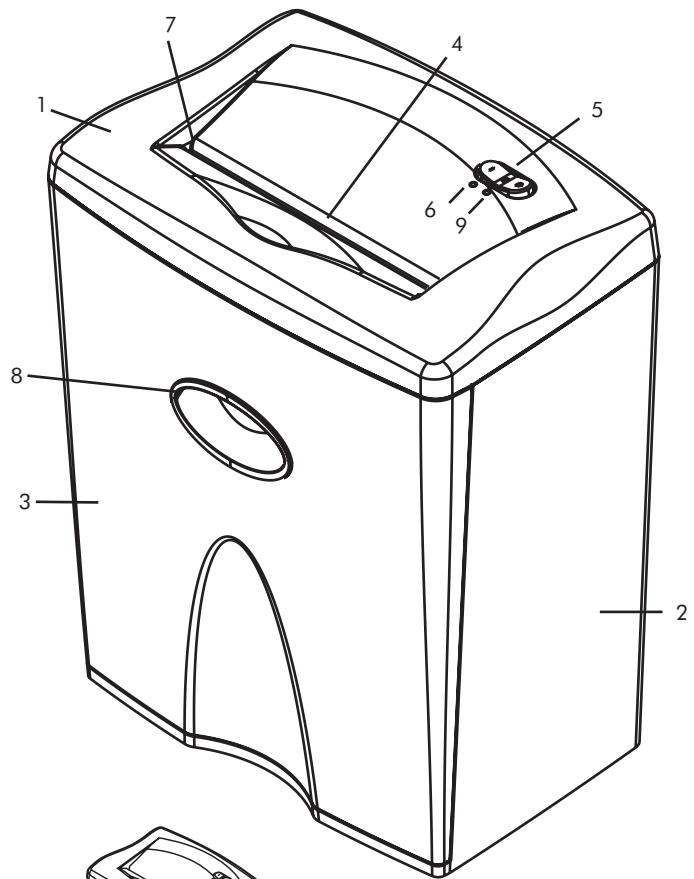
Australia	+1-800-33-11-77
Canada	+1-800-665-4339
México	+1-800-234-1185
United States	+1-800-955-0959

## Fellowes

Australia	+61-3-8336-97000
Benelux	+31-(0)-76-523-2090
Canada	+ 1-905-475-6320
Deutschland	+ 49-(0)-5131-49770
France	+ 33-(0)-1-30-06-86-80
Italia	+ 39-(0)-71-730041
Japan	+ 81-(0)-3-5496-2401
Korea	+ 82-(0)-2-3462-2884
Malaysia	+ 60-(0)-35122-1231
Polska	+ 48-(22)-771-47-40
Spain	+ 34-91-748-05-01
Singapore	+ (65)-6221-3811
United Kingdom	+ 44-(0)-1302-836836
United States	+ 1-630-893-1600



PS-8C



**Fellowes.**

Dear Customer,

Thank you for buying a Fellowes Personal Shredder. We have made many improvements in our personal shredder since its introduction in 1990 as the first of its kind on the market. We are confident that it offers you the greatest value for your money in its product category today. We hope it meets – or even exceeds – your expectations.

To ensure years of safe, efficient use, please read these few pages about your new shredder. If this manual doesn't answer all your questions or if you wish to comment on this product, we welcome your call or letter.

Sincerely,

James Fellowes  
Chairman & CEO

## Contents

Product Profile .....	3
Important Safety Instructions .....	3
Set-Up .....	4
Operation .....	4
Maintenance .....	5
Troubleshooting .....	5
Limited Warranty .....	6

## Product Profile

This product is built to shred **paper, staples, small paper clips and credit cards**. It is **not** built to take large paper clips, continuous forms, adhesive labels, transparencies, newspaper, cardboard or any plastic other than credit cards. Using it for these purposes is likely to cause irreparable damage.



**Confetti Cut**  
PS-8C

Sheet capacity*	8 sheets
Paper shred size	5/32" x 1-3/8" (3.9 x 35 mm)
Maximum paper width	9" (229 mm)
Recommended daily capacity	25-50 shredding passes
Maximum running time	10-12 minutes
Automatic cool-down period	20 minutes
Voltage (120 V / 60 Hz)	5.0 A

\*Based on 20 lb., 8-1/2" x 11" (70gsm, A4) paper with shredder operating at rated voltage; heavier paper, high humidity, or other than rated voltage may reduce sheet capacity.

## IMPORTANT SAFETY INSTRUCTIONS

### READ ALL INSTRUCTIONS BEFORE USING

#### While setting up shredder

- Check shredder for damage or defects; some paper particles in the basket are normal due to product testing and does not indicate a defect.
- If the cord is damaged do not replace cord or use the machine. Return machine for a replacement.
- Avoid touching exposed blades on underside of PS-8C confetti-cut shredder head.
- Plug power cord in an outlet that can easily be reached.
- Do not place shredder near or over a heat or water source.

#### While operating shredder

- Keep hands and hanging objects (jewelry, ties, loose clothing, long hair, etc.) away from paper entry.
- Keep children and pets away from the shredder.



#### When not in use

- Always turn off and unplug shredder
- Unplug before emptying basket
- Do not open shredder head: Danger of electric shock.



**NOTE:** Do not use flammable synthetic oil, petroleum-based products or aerosols of any kind on or near product at any time.



## Set-Up

This shredder will only operate when used with the supplied basket. The supplied basket has a built-in safety feature which prevents the shredder from operating if used with any other basket or if improperly assembled.

- Position shredder head (1) over cabinet (2). Place shredder head on top of cabinet as shown in Figure A.
- Firmly push down on four corners of shredder head to “lock” shredder head into position.
- Push basket (3) into shredder cabinet as shown in Figure B. Basket must be pushed firmly, so edges of basket/cabinet are aligned properly.

**NOTE:** To disassemble, pull out basket, hold cabinet down by placing foot on bottom shelf, and firmly pull up on shredder head.

## Operation

For convenience, your shredder is equipped with an **automatic-start sensor (4)**. This means that when the control switch (5) is in the automatic [I] position, the shredder will start running when paper is fed into it. The shredder stops a few seconds after the paper has passed through. Because the sensor cannot tell the difference between paper and other objects, this feature can be a hazard, especially to children and pets. To avoid accidents, turn off the shredder as soon as you are finished. Unplug shredder if it will not be used for an extended period.

### To shred

- Plug in shredder with control switch (5) in off [O] position
- Press control switch to automatic [I] position; cutting cylinders will run for 1-2 seconds to signal readiness and green light (6) will turn on.
- Feed paper straight into entry (7), until the shredder automatically begins shredding; see **Product Profile** for limits on paper width, shreddable items, sheet capacity, etc.
- Shred for no more than 10-12 minutes; shredding longer will cause shredder to turn itself off for 20 minutes to cool down.
- Press control switch to off [O] position after cutting has stopped. With confetti-cut shredder, cutting continues for several seconds after paper has gone through in order to clear shredded paper from cutting cylinders.

In case of a **paper jam**, which may occur if the sheet capacity is exceeded or if paper is not put in straight, turn off and empty the basket if full. Then:

- 1) Press and hold control switch in reverse [R] position and attempt to back paper out of shredder.
- 2) If shredder jams in reverse mode, press control switch to automatic [I] position and attempt to continue shredding operation.
- 3) If shredder jams again, alternate control switch slowly between reverse [R] and automatic [I] positions to attempt to move jammed paper completely through shredder.

If you are unable to clear the jam using this method, turn off and unplug the shredder; remove wastebasket from the cabinet and carefully remove any paper extending below the cutting cylinders; insert wastebasket and repeat jam clearing procedure.

## Maintenance

**Regular emptying of the basket** is important to ensure the smooth operation of the cutting cylinders. If you can see paper in the basket window (7), turn off the shredder, pull out basket and empty basket contents.

**Regular oiling of the confetti-cut model (PS-8C)** is also necessary to ensure proper performance. If you are running the shredder at or near capacity, we recommend oiling it monthly. Using Fellowes Powershred Lubricant #35250 or other non-aerosol vegetable-based oil in a long-nozzle container:



- Apply oil over full width of paper entry (7) with shredder in off [O] position.
- Press control switch to automatic [I] position which will cause shredder to run for about 2 seconds.
- Press and hold control switch in reverse [R] position for 3–5 seconds.
- Repeat above automatic [I] and reverse [R] sequence three times.

**REMINDER:** Do not use flammable synthetic oil, petroleum-based products or aerosol lubricants of any kind in or near the shredder at any time.



## Troubleshooting

If you have a problem with your shredder, check the symptoms and remedies below. If you cannot solve the problem this way, contact Fellowes Customer Service. **Do not open shredder head** to attempt repair: It could expose you to serious electric shock and will void your warranty.

Symptom	Remedy
Shredder does not start or stops while shredding.	<ul style="list-style-type: none"> <li>• Make sure shredder is plugged in and switch is in automatic [I] position.</li> <li>• If paper appears to be jammed, follow instructions under <b>Operation</b>.</li> <li>• Check basket position; basket must be pushed all the way in the cabinet. Follow instructions under <b>Set-Up</b>.</li> <li>• Wait 20 minutes for shredder to cool down before trying again.</li> </ul>
Red display light (9) turns on and shredder will not operate.	<ul style="list-style-type: none"> <li>• If paper appears to be jammed, follow instructions under <b>Operation</b>.</li> <li>• Check basket position; basket must be pushed all the way into the cabinet. Follow instructions under <b>Set-Up</b>.</li> </ul>
Shredder squeaks, grinds or runs below capacity.	<ul style="list-style-type: none"> <li>• Oil cutting cylinders (PS-8C only). Follow instructions under <b>Maintenance</b>.</li> <li>• Check window. If paper is visible, empty basket. Follow instructions under <b>Maintenance</b>.</li> </ul>
Shredder continues to run for a few seconds after paper has cleared the cutting cylinders.	No action required. This is a self-cleaning function.

## Customer Service

Fellowes offers a **toll-free help line** for customers living in the United States, Canada, Mexico and Australia. If you live outside these regions or are otherwise unable to use our help line, please call the Fellowes location nearest you, send a letter or email, or contact your local dealer. All of our customer service phone numbers and other points of contact are listed on the back of this manual.

## Limited Warranty

Fellowes, Inc. warrants the cutting cylinders of the machine to be free from defects in material and workmanship for **5 years** from the date of purchase by the original consumer. Fellowes warrants all other parts of the machine to be free of defects in material and workmanship for **1 year** from the date of purchase by the original consumer. If any part is found to be defective during the warranty period, your sole and exclusive remedy will be repair or replacement, at Fellowes' option and expense, of the defective part.

This warranty does not apply in cases of abuse, mishandling or unauthorised repair. ANY IMPLIED WARRANTY, INCLUDING THAT OF MERCHANTABILITY OR FITNESS FOR A PARTICULAR PURPOSE, IS HEREBY LIMITED IN DURATION TO THE APPROPRIATE WARRANTY PERIOD SET FORTH ABOVE. IN NO EVENT SHALL FELLOWES BE LIABLE FOR ANY CONSEQUENTIAL OR INCIDENTAL DAMAGES ATTRIBUTABLE TO THIS PRODUCT. This warranty gives you specific legal rights. You may have other legal rights that vary. The duration, terms and conditions of this warranty are valid worldwide, except where different limitations, restrictions or conditions may be required by local law.

For more details or to obtain service under this warranty, please contact us (see back cover) or your dealer.

**Fellowes.**

Cher client,

Nous vous remercions d'avoir acheté un destructeur de documents personnel Fellowes. Nous avons considérablement amélioré notre modèle personnel de destructeur de documents depuis son introduction en 1990 comme le premier du genre. Nous ne doutons pas qu'il vous offre le meilleur rapport qualité-prix de sa catégorie aujourd'hui. Nous espérons qu'il répondra – ou même dépassera – vos attentes.

Pour assurer des années d'utilisation sûre et efficace, veuillez lire ces quelques pages sur votre nouveau destructeur de documents. Si ce manuel ne répond pas à toutes vos questions ou si vous voulez faire des commentaires sur ce produit, n'hésitez pas à nous contacter.

Sincèrement,

James Fellowes  
Président-directeur général

## Table des matières

Profil du produit . . . . .	8
Consignes de sécurité importantes . . . . .	8
Installation . . . . .	9
Fonctionnement . . . . .	9
Entretien . . . . .	10
Dépannage . . . . .	10
Garantie limitée . . . . .	11

## Profil du produit

Ce produit est construit pour détruire **du papier, des agrafes, des petits trombones et des cartes de crédit**. Mais il ne permet pas de détruire des gros trombones, des formulaires continus, des étiquettes adhésives, des transparents, des journaux, du carton ou du plastique à part les cartes de crédit. L'utiliser à cet effet causera vraisemblablement des dommages irréversibles.



### Coupe croisée en fragments PS-8C

Capacité de passage à la fois*	8 feuilles
Dimension des déchets	3,9 x 35 mm (5/32 x 1-3/8 po)
Largeur de papier maximum	229 mm (9 po)
Usage quotidien conseillé	25 à 50 passages de feuilles
Durée maximale d'utilisation	10 à 12 minutes
Période automatique de refroidissement	20 minutes
Tension (120 V / 60 Hz)	5,0 A

\*Pour du papier standard 8-1/2 x 11 po de 20 lb (70 g/m<sup>2</sup>, A4), le destructeur de documents fonctionnant sur tension nominale. Un papier de plus gros grammage, une humidité élevée et une tension autre que la tension nominale peuvent réduire la capacité de passage de feuilles.

## ⚠️ CONSIGNES DE SECURITE IMPORTANTES LISEZ TOUTES LES INSTRUCTIONS AVANT L'EMPLOI

### Pendant l'installation du destructeur de documents

- Vérifiez l'absence de dommage et de défaut sur le destructeur ; la présence de particules de papier dans le bac est normale suite à des essais de papier et n'indique pas de défaut.
- Si le cordon d'alimentation a été endommagé, ne pas remplacer le cordon ni utiliser le destructeur. Retournez la machine pour remplacement.
- Évitez de toucher les lames exposées sur le dessous de la tête de coupe en fragments du modèle PS-8C.
- Branchez le cordon d'alimentation dans une prise qui peut facilement être atteinte.
- Ne placez pas le destructeur sur une source de chaleur ou d'eau ni à proximité.

### Pendant l'emploi du destructeur de documents

- Gardez les mains et les objets flottants (bijoux, cravates, vêtements lâches, cheveux longs, etc.) à l'écart de l'entrée de coupe.
- Gardez les enfants et les animaux domestiques à l'écart du destructeur.



### Lorsque l'équipement n'est pas utilisé

- Mettez toujours l'équipement hors tension et débranchez-le.
- Débranchez-le avant de vider le bac.
- N'ouvrez pas la tête de coupe. Risque de choc électrique.



**REMARQUE :** N'utilisez pas de l'huile synthétique inflammable, des produits dérivés du pétrole ou de l'aérosol quelconque à proximité du produit ou sur celui-ci.



## Installation

Ce destructeur de documents ne fonctionne que s'il est utilisé avec le bac fourni. Le bac fourni présente une fonctionnalité de sécurité intégrée qui empêche le destructeur de fonctionner s'il est utilisé avec un autre bac ou s'il est mal assemblé.

- Positionnez la tête de coupe (1) sur le boîtier (2). Placez la tête de coupe sur le dessus du boîtier conformément à la figure A.
- Appuyez fermement sur les quatre coins de la tête de coupe pour la bloquer en place.
- Appuyez le bac (3) dans le boîtier du destructeur de documents conformément à la figure B. Le bac doit être poussé fermement, de manière à ce que les bords du bac/du boîtier soient correctement alignés.

**REMARQUE :** Pour démonter, sortez le bac, posez le pied sur l'étagère du bas et tirez fermement sur la tête de coupe.

## Fonctionnement

À titre de commodité, le destructeur est équipé d'un **capteur d'autodémarrage (4)**. Cela signifie que lorsque l'interrupteur de commande (5) est en position automatique [I], le destructeur de documents commence à fonctionner lorsque le papier est inséré dedans et s'arrête quelques secondes après le passage du papier. Comme le capteur ne peut pas identifier la différence entre le papier et les autres objets, cette fonctionnalité peut être dangereuse, surtout pour les enfants et les animaux domestiques. Pour éviter les accidents, coupez l'alimentation du destructeur de documents dès que vous avez terminé. Débranchez le destructeur de documents s'il ne sert pas pendant longtemps.

### Pour détruire

- Branchez le destructeur de documents avec l'interrupteur de commande (5) dans la position d'arrêt [O].
- Appuyez l'interrupteur de commande en position automatique [I]; les lames de coupe doivent fonctionner pendant 1 à 2 secondes pour indiquer que l'équipement est prêt à l'emploi et le témoin vert (6) s'allume.
- Passez le papier droit dans l'entrée (7), jusqu'à ce que la destruction commence, reportez-vous à **Profil du produit** pour les limites de largeur du papier, les articles déchetables, la capacité de passage de feuilles, etc.
- Ne détruisez pas pendant plus de 10 à 12 minutes d'affilée, sinon le destructeur de documents se coupera pendant 20 minutes pour refroidir.
- Mettez l'interrupteur de commande sur la position d'arrêt [O] après la fin de la destruction. Dans le cas de destructeur à coupe en fragments, la coupe continue pendant quelques secondes après le passage du papier de manière à retirer les fragments de papier des lames de coupe.

En cas de **bourrage papier**, ce qui peut survenir si la capacité de passage de feuilles est dépassée ou si le papier n'est pas inséré droit, coupez l'équipement et videz le bac lorsqu'il est plein. Puis :

- 1) Appuyez sur l'interrupteur de commande et gardez-le enfoncé en position de marche arrière [R] et essayez de retirer le papier du destructeur de documents.
- 2) Si le destructeur se coince en mode de marche arrière, appuyez l'interrupteur de commande sur la position automatique [I] et essayez de poursuivre la destruction.
- 3) Si le destructeur se coince encore, alternez lentement l'interrupteur de commande entre les positions de marche arrière [R] et automatique [I] pour essayer de faire passer complètement le papier coincé.

Si vous ne pouvez pas dégager le bourrage par cette méthode, coupez l'équipement et débranchez-le, retirez le bac à déchets du boîtier et retirez soigneusement les papiers dépassant des lames de coupe ; remettez en place le bac à déchets et recommencez la procédure de dégagement de bourrage.

## Entretien

Il est important de **vider régulièrement le bac à déchets** pour assurer le fonctionnement en douceur des lames de coupe. Si vous pouvez voir du papier dans la fenêtre du bac (7), coupez le destructeur, sortez le bac et videz-le.

**Huilez régulièrement le modèle à coupe en fragments (PS-8C)** pour assurer un bon fonctionnement. Si vous utilisez le destructeur pratiquement à capacité maximale, nous vous recommandons de l'huiler une fois par mois. Utilisez le lubrifiant Fellowes Powershred n° 35250 ou une autre huile végétale non aérosol dans un container à long bec verseur.



- Huilez l'entrée de coupe (7) sur toute sa largeur, pendant que le destructeur est en position d'arrêt [O].
- Appuyez l'interrupteur de commande en position automatique [I], ce qui fait fonctionner le destructeur pendant 2 secondes environ.
- Appuyez et maintenez appuyé l'interrupteur de commande en position de marche arrière [R] pendant 3 à 5 secondes.
- Répétez trois fois la séquence automatique [I] et de marche arrière [R] précédente.

**RAPPEL :** N'utilisez jamais de l'huile synthétique inflammable, des produits dérivés du pétrole ou du lubrifiant aérosol quelconque sur le destructeur de documents ou à sa proximité.



## Dépannage

En cas de problème au niveau du destructeur, consultez le tableau de symptômes et de solutions ci-dessous. Si vous ne pouvez pas éliminer le problème de cette manière, contactez le Service clientèle Fellowes. **N'ouvrez pas la tête de coupe** pour une tentative de réparation. Vous risqueriez un choc électrique et cela annulera la garantie.

Symptôme	Solution
Le destructeur ne démarre pas ou s'arrête pendant la destruction.	<ul style="list-style-type: none"> <li>• Assurez-vous que le destructeur est branché et que l'interrupteur est sur la position automatique [I].</li> <li>• Si le papier paraît coincé, suivez les instructions sous <b>Fonctionnement</b>.</li> <li>• Vérifiez la position du bac, celui-ci doit être complètement enfoncé dans le boîtier. Suivez les instructions sous <b>Installation</b>.</li> <li>• Attendez 20 minutes pour que le destructeur de documents refroidisse avant de réessayer.</li> </ul>

### Symptôme

Le témoin rouge (9) s'allume et le destructeur de documents ne fonctionne pas.

### Solution

- Si le papier paraît coincé, suivez les instructions sous **Fonctionnement**.
- Vérifiez la position du bac ; celui-ci doit être complètement enfoncé dans le boîtier. Suivez les instructions sous **Installation**.

Le destructeur couine, grince ou fonctionne à capacité inférieure.

- Huilez les lames de coupe (PS-8C uniquement). Suivez les instructions sous **Entretien**.
- Inspectez par le regard. Si vous voyez du papier, videz le bac. Suivez les instructions sous **Entretien**.

Le destructeur continue de fonctionner pendant quelques secondes après que le papier a quitté les lames de coupe.

Pas d'action requise. C'est une fonction d'autonettoyage.

## Service client

Fellowes offre une **ligne téléphonique d'assistance à appel gratuit (Numéro vert)** pour les clients habitant aux États-Unis, au Canada, au Mexique et en Australie. Si vous habitez en dehors de ces régions ou que vous ne pouvez pas avoir recours à notre ligne d'assistance pour toute autre raison, veuillez appeler le centre Fellowes le plus près de chez vous, écrivez-nous, envoyez-nous un courrier électronique ou contactez votre commerçant local. Tous nos numéros de téléphone de service après-vente et tous les autres points de contact sont répertoriés au dos de ce Manuel de l'utilisateur.

## Garantie limitée

Fellowes, Inc. (« Fellowes ») garantit les lames de coupe du destructeur de documents contre tout vice de fabrication et de matériau pendant une période de **5 ans** à compter de la date d'achat par le consommateur initial. Fellowes garantit toutes les autres pièces de la machine contre tout vice de fabrication et de matériau pendant une période de **1 an** à compter de la date d'achat par le consommateur initial. Si une pièce s'avère défectueuse pendant la période de garantie, votre seul et unique recours sera la réparation ou le remplacement de la pièce défectueuse selon les modalités et aux frais de Fellowes.

Cette garantie ne s'applique pas en cas d'abus, de mauvaise manipulation ou de réparation non autorisée. TOUTE GARANTIE IMPLICITE, Y COMPRIS CELLE DE COMMERCIALISATION OU D'ADAPTATION A UN USAGE PARTICULIER, EST PAR LA PRESENTE LIMITEE EN DUREE A LA PERIODE DE GARANTIE APPROPRIEE DEFINIE CI-DESSUS. EN AUCUN CAS, FELLOWES NE SERA TENU RESPONSABLE DES DOMMAGES FORTUITS OU CIRCONSTANCIELS ATTRIBUABLES À CE DESTRUCTEUR. Cette garantie vous donne des droits légaux spécifiques. Vous pouvez avoir d'autres droits légaux qui peuvent varier. La durée, les termes et les conditions de cette garantie sont valables dans le monde entier, sauf où de différentes limitations, restrictions ou conditions peuvent être requises d'après les lois locales.

Pour obtenir des renseignements détaillés ou un service dans le cadre de cette garantie, rendez-vous à la représentation Fellowes la plus près indiquée à la dernière page de ce Manuel de l'utilisateur, ou votre commerçant local.



**Fellowes.**

Estimado cliente:

Gracias por comprar una destructora de documentos personal Fellowes. Hemos incorporado varias mejoras a la unidad a partir de su lanzamiento en 1990 como la primera de su clase en el mercado. Tenemos la confianza de que ofrece a los consumidores el máximo valor económico por su dinero en esta categoría de productos hoy en día. Esperamos que cumpla o que incluso exceda lo que espera de nuestro producto.

Para asegurarle años de uso eficiente y seguro, lea estas pocas páginas sobre su nueva destructora de documentos. Si este manual no responde todas sus preguntas o si desea comentar algo sobre este producto, recibiremos su llamada o su carta con agrado.

Sinceramente,

James Fellowes  
Presidente y Director General

## Indice

Perfil del producto .....	13
Instrucciones importantes de seguridad .....	13
Instalación .....	14
Operación .....	14
Mantenimiento .....	15
Búsqueda y corrección de fallas .....	15
Garantía limitada .....	16

## Perfil del producto

Este producto está fabricado para destruir **papel, grapas, clips pequeños para papel y tarjetas de crédito**. No está hecho para aceptar clips grandes, formas continuas, etiquetas adhesivas, transparencias, periódico, cartón ni ningún tipo de plástico aparte de las tarjetas de crédito. El uso de la unidad para destruir estos materiales con toda probabilidad causa daños irreparables.



### Corte en confeti PS-8C

Capacidad de destrucción a la vez*	8 hojas
Tamaño de corte	5/32" x 1-3/8" (3,9 x 35 mm)
Ancho máximo de papel	9" (229 mm)
Empleo diario recomendado	25 a 50 pasadas de destrucción
Período máximo de funcionamiento	10 a 12 minutos
Período automático de enfriamiento	20 minutos
Voltaje (120 V / 60 Hz)	5,0 A

\*Basado en papel 8.5 x 11 pulg. de 20 libras (70g/m<sup>2</sup>, A4) con la destructora funcionando bajo voltaje nominal. Un papel más pesado, una humedad alta o un voltaje diferente al nominal puede reducir la capacidad de destrucción.



## INSTRUCCIONES IMPORTANTES DE SEGURIDAD

### LEA TODAS LAS INSTRUCCIONES ANTES DE UTILIZAR

#### Mientras instale la destructora

- Compruebe la destructora en busca de daños o defectos; es normal la presencia de algunas partículas de papel en el depósito debido a las pruebas del producto y no indica ningún defecto.
- En caso de deterioro del cable de alimentación, no reemplace el cable ni utilice la destructora. Devuelva la máquina para reemplazo.
- Evite tocar los rodillos de corte que se encuentran a la vista en el lado inferior del cabezal destructor de corte en confeti del modelo PS-8C.
- Enchufe el cable de alimentación en una toma a la que se pueda acceder con facilidad.
- No coloque la destructora cerca o encima de una fuente de calor o de agua.

#### Mientras opere la destructora

- Mantenga las manos y los objetos colgantes – joyería, corbatas, ropa suelta, pelo largo, etc. lejos de la entrada de papel.
- Mantenga a los niños y a los animales domésticos lejos de la destructora.



#### Mientras no la utilice

- Siempre apague y desenchufe la destructora.
- Desenchúfela antes de vaciar el depósito.
- No abra el cabezal destructor: Peligro de electrochoque.



**NOTA:** No emplee nunca aceite sintético inflamable, productos con base de petróleo o cualquier tipo de aerosol sobre o cerca del producto.





## Instalación

Esta destructora de documentos sólo funciona con el depósito suministrado. El depósito suministrado dispone de una característica de seguridad integrada la cual impide funcionar a la unidad si se emplea con otro depósito o si se monta éste de una forma incorrecta.

- Oriente el cabezal destructor (1) sobre el gabinete (2). Coloque el cabezal destructor encima del gabinete como se muestra en la figura A.
- Empuje firmemente hacia abajo las cuatro esquinas del cabezal destructor para “trabarla” en su lugar.
- Empuje el depósito (3) hacia adentro del gabinete de la destructora como se muestra en la figura B. Debe empujar firmemente el depósito de manera que queden alineados los bordes del mismo con los del gabinete.

**NOTA:** Para desarmar la unidad, sujete el gabinete, colocando un pie en el entrepié inferior y tire firmemente hacia arriba del cabezal destructor.

## Operación

Para mayor comodidad, la destructora está equipada de un **sensor de autoarranque (4)**. Esto significa que cuando el interruptor de control (5) está en la posición de Automático [I], la destructora comienza a funcionar cuando usted pone una hoja de papel en la misma y se detiene unos pocos segundos después de haber pasado el papel. Debido a que el sensor no puede distinguir entre el papel y otros objetos, esta característica puede constituir un peligro, especialmente para los niños y los animales domésticos. Para evitar accidentes, apague la destructora tan pronto como acabe de utilizarla. Desenchufe la unidad si no va a ser utilizada durante un período largo.

### Para destruir

- Enchufe la destructora con el interruptor de control (5) en la posición de apagado [O].
- Coloque el interruptor de control en la posición de Automático [I]; los rodillos de corte funcionan durante 1 ó 2 segundos para indicar que está lista la unidad, y se enciende la luz verde (6).
- Coloque alineado el papel en la entrada (7) hasta que la destructora comience a cortarlo automáticamente. Vea el apartado **Perfil del producto**, donde aparecen los límites en cuanto al ancho del papel, materiales destruibles, capacidad de corte, etc.
- No destruya material durante más de 10 a 12 minutos; hacerlo por más tiempo causa el apagado automático de la destructora durante 20 minutos, hasta que se enfría.
- Coloque el interruptor de control en la posición de apagado [O] una vez terminada la operación de destrucción. Con la destructora de corte en confeti, el corte continúa varios segundos después de que el papel ha pasado completamente con el fin de limpiar los rodillos de corte del resto de papel cortado.

En caso de un **atascamiento de papel**, lo cual puede ocurrir si se sobrepasa la capacidad de corte de papel de la unidad o si el papel no se pone bien alineado, apague la unidad y vacíe el depósito si está lleno. Después:

- 1) Oprima sin soltar el interruptor de control en la posición de Marcha atrás [R] e intente extraer el papel de la unidad.
- 2) Si se atasca la unidad en marcha atrás, oprima el interruptor en la posición de Automático [I] e intente continuar la operación de destrucción.
- 3) Si se atasca de nuevo la unidad, alterne el interruptor de control entre las posiciones de Marcha atrás [R] y Automático [I] para tratar de pasar el papel completamente por la destructora.

Si no puede despejar el atascamiento con este método, apague la unidad y desenchúfela; retire el depósito del gabinete y cuidadosamente extraiga el papel que se extiende por abajo de los rodillos de corte; vuelva a colocar en su lugar el depósito y repita el procedimiento de despejo del atascamiento.

## Mantenimiento

Es importante **vaciar periódicamente el depósito** para tener siempre un funcionamiento sin problemas en los rodillos de corte. Si puede ver papel en la ventana del depósito (7), apague la destructora, extraiga el depósito y vacíelo.

**Lubrique con regularidad el modelo de corte en confeti (PS-8C)** para asegurar una operación correcta. Si está utilizando la destructora a la capacidad de la misma, o casi a ésta, le recomendamos aceite mensualmente la unidad. Empleo del lubricante Fellowes Powershred Lubricant #35250 o de cualquier otro aceite no en aerosol de base vegetal en recipiente de punta larga:



- Aplique aceite en todo el ancho de la entrada del papel (7) con la destructora en la posición de Apagado [O].
- Ponga el interruptor de control en la posición de funcionamiento Automático [I], con lo cual la unidad trabaja durante 2 segundos aproximadamente.
- Oprima y mantenga sin soltar el interruptor de control en la posición de Marcha atrás [R] durante un período de 3 a 5 segundos.
- Repita tres veces la secuencia anterior en las posiciones de Automático [I] y Marcha atrás [R].

**RECORDATORIO:** No use aceite sintético inflamable, productos a base de petróleo ni lubricantes en aerosol de ninguna clase en ningún momento en la destructora o cerca de ella.



## Búsqueda y corrección de fallas

Si tiene algún problema con la destructora, estudie los problemas y las soluciones mostrados abajo. Si no puede resolver el problema de esta manera, comuníquese con el Servicio al Cliente de Fellowes. **No abra el cabezal destructor** para intentar repararla. Podría exponerse a una descarga eléctrica seria y se anulará la garantía.

Problema	Solución
La destructora no se enciende o se detiene al estar destruyendo material.	<ul style="list-style-type: none"><li>• Asegúrese de que esté conectada la unidad y de que el interruptor esté en la posición de Automático [I].</li><li>• Si parece que hay papel atascado, siga las instrucciones bajo <b>Operación</b>.</li><li>• Revise la posición del depósito; debe estar introducido completamente en el gabinete. Siga las instrucciones bajo <b>Instalación</b>.</li><li>• Espere 20 minutos para que se enfríe la destructora antes de intentar nuevamente resolver el problema.</li></ul>

Problema	Solución
La luz roja (9) se enciende y no funciona la destructora.	<ul style="list-style-type: none"> <li>• Si parece que hay papel atascado, siga las instrucciones bajo <b>Operación</b>.</li> <li>• Revise la posición del depósito; debe estar introducido completamente en el gabinete. Siga las instrucciones bajo <b>Instalación</b>.</li> </ul>
La destructora rechina, raspa o funciona abajo de su capacidad.	<ul style="list-style-type: none"> <li>• Aceite los rodillos de corte (PS-8C exclusivamente). Siga las instrucciones bajo <b>Mantenimiento</b>.</li> <li>• Revise la ventana. Si hay papel visible en la ventana, vacíe el depósito. Siga las instrucciones bajo <b>Mantenimiento</b>.</li> </ul>
La destructora continúa funcionando unos pocos segundos después de que el papel ha pasado por los rodillos de corte.	No exige ninguna acción. Es una función de limpieza automática.

## Servicio al cliente

Fellowes ofrece una **línea telefónica de asistencia gratuita** para los clientes que viven en Estados Unidos, Canadá, México y Australia. Si usted vive en un lugar diferente a estas regiones o no puede utilizar nuestra línea por cualquier otro motivo, por favor, llame al centro Fellowes más próximo a usted, envíenos una carta o un e-mail o póngase en contacto con su distribuidor local. Todos nuestros números de teléfono de servicio al cliente y otros puntos de contacto están listados en la contraportada de este Manual del usuario.

## Garantía limitada

Fellowes, Inc. ("Fellowes") garantiza que los rodillos de corte de la destructora no presentan defectos ni en los materiales ni en su fabricación durante un período de **5 años**

a partir de la fecha de compra por parte del consumidor original. Fellowes garantiza que todas las otras piezas de la máquina no presentan defectos ni en los materiales ni en su fabricación durante un período de **1 año** a partir de la fecha de compra por parte del consumidor original. Si se encuentran piezas defectuosas durante el período de la garantía, su único y exclusivo recurso será la reparación o el recambio de la pieza defectuosa, dependiendo del criterio de Fellowes que correrá con los gastos.

Esta garantía no cubre los casos de empleo abusivo, no adecuado o las reparaciones no autorizadas. **TODA GARANTIA IMPLICITA, INCLUYENDO LA DE COMERCIABILIDAD O IDONEIDAD PARA UN PROPOSITO ESPECIFICO, SE LIMITA, POR LA PRESENTE, AL PERIODO DE LA GARANTIA ADECUADO QUE SE ESTABLECE ANTERIORMENTE.** Fellowes no será responsable en ninguno de los casos de ningún daño emergente atribuible a este producto. Esta garantía le otorga derechos legales específicos. Puede que disponga de otros derechos legales que variarán según su jurisdicción. La duración, términos y condiciones de esta garantía son válidas en todo el mundo, con excepción de los territorios en donde existen limitaciones, restricciones o condiciones distintas que se originan en la legislación local.

Para obtener más detalles o el servicio que se otorga en virtud de esta garantía, comuníquese con la sede de Fellowes más cercana, tal como se indica en la última página de este Manual del usuario, o un distribuidor de la localidad.