

English

1. Parts Included

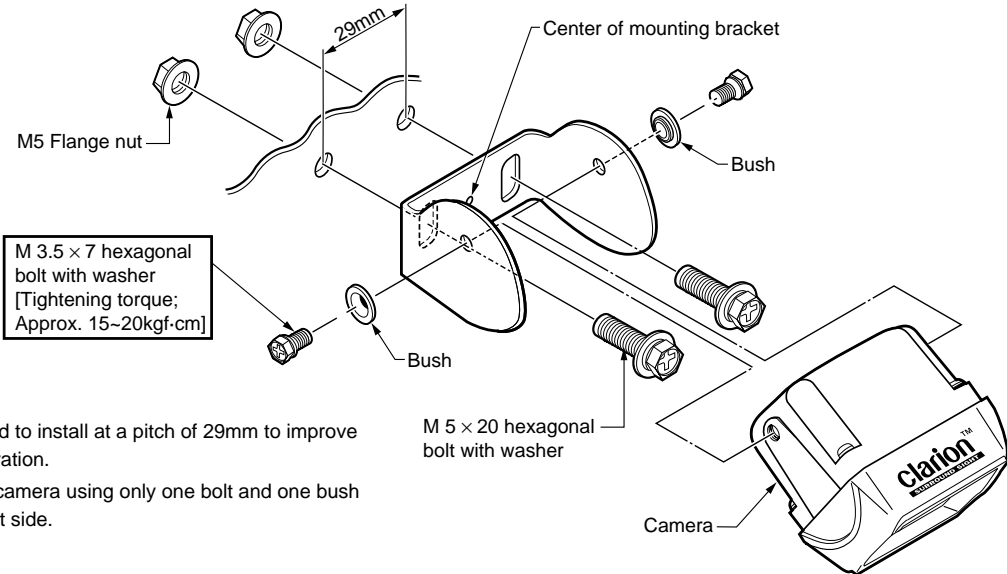
Camera	1
Mounting bracket.....	1
Accessory bag.....	1
M 3.5 × 7 hexagonal bolts with washers (for camera-side installation).....	2
M 5 × 20 hexagonal bolts with washers (for vehicle-side installation).....	2
M 5 flange nuts (for vehicle-side installation).....	2
Bush.....	2

CAUTION

This equipment has been tested and found to comply with the limits for a Class B digital device, pursuant to Part 15 of the FCC Rules. These limits are designed to provide reasonable protection against harmful interference in a residential installation. This equipment generates, uses, and can radiate radio frequency energy and, if not installed and used in accordance with the instructions, may cause harmful interference to radio communication. However, there is no guarantee that interference will not occur in a particular installation. If this equipment does cause harmful interference to radio or television reception, which can be determined by turning the equipment off and on, the user is encouraged to consult the dealer or an experienced radio/TV technician for help.

CHANGES OR MODIFICATION NOT EXPRESSLY APPROVED BY THE MANUFACTURER FOR COMPLIANCE COULD VOID THE USER'S AUTHORITY TO OPERATE THE EQUIPMENT.

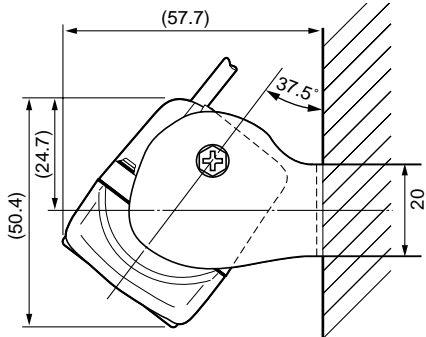
2. CCD Camera Installation



- It is recommended to install at a pitch of 29mm to improve resistance to vibration.
- Never install the camera using only one bolt and one bush on the left or right side.

⚠ Cautions on Installation

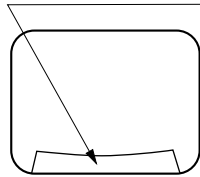
- Adjust the camera angle so that the rear bumper or the rear end of the vehicle is visible on the monitor.



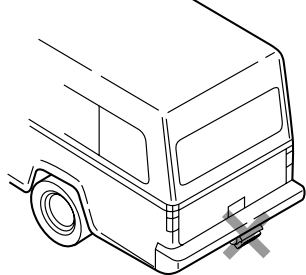
Vertical installation (Installation angle: 37.5°)

Monitor picture

Rear bumper or rear end of vehicle



- Note that there will be blind spots if the camera is installed on the rear bumper, step, or in other low positions.

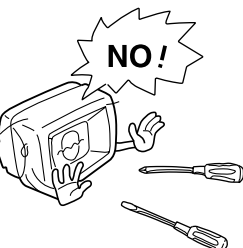


Avoid installing the camera in places where the lens can easily get dirty from mud, exhaust gases, etc.

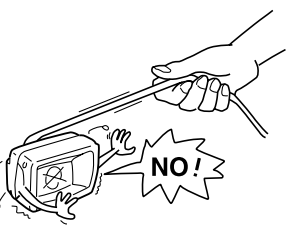
- This camera is not submersible. Do not use it in water.



- NEVER loosen the screws on the camera or take the camera apart. Doing so will reduce water resistance and may lead to malfunction.



- NEVER swing the camera by its cable or pull strongly on the cable. Doing so can reduce water resistance, damage the cable, and otherwise impair camera performance.

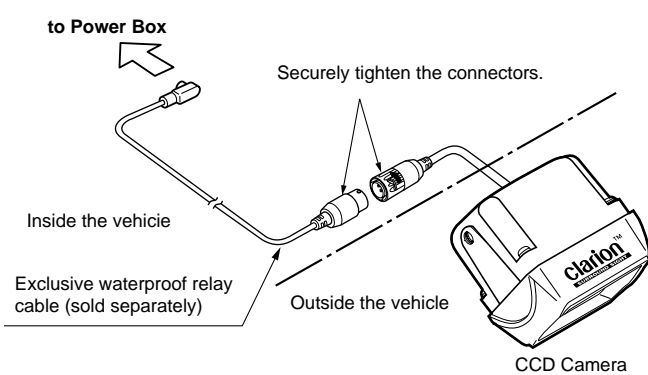


- Be sure to use sealant, etc., to waterproof the holes used to install the camera mounting bracket on the car, the bolts, and the cable holes.

3. Wiring

⚠ Cautions on wiring

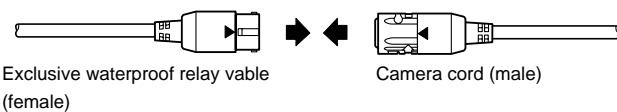
- If you are forced to leave the cables on the outside of the vehicle, fasten them tightly to the vehicle's body to prevent them from flapping or getting caught on tree branches.
- When wiring the cables, keep them away from hot places (engine, exhaust pipe, transmission, etc.), rotating parts (cooling fan, alternator, etc.) and sources of noise. Place corrugated tubes over the cables and use clamps to fasten them securely in place.
- The cables are special cables with coaxial wires inside, so never cut them.
- Use protective tubes, grommets, etc., at places where the cable may be damaged, such where they run through holes, pass the edges of metal sheets, etc. Also, wire the cables in such a way that they are not twisted or bent, since this can cause internal shorts. Note that the water resistance is reduced if the sheath is scratched.
- When glaze-painting the vehicle, wire the cables after the vehicle has been glaze-painted.



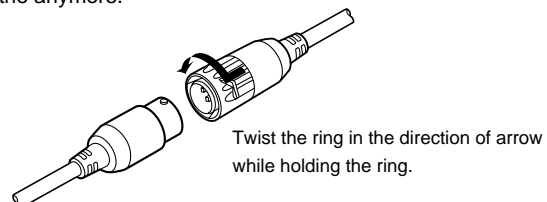
⚠ Waterproof Connector Fastening Procedure and Cautions

NOTE:

- Mark: Attach the two arrow marks together in order to connect the cable.

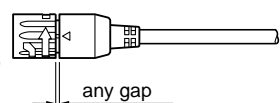


- Hold down the ring on the camera cord, and twist until you cannot tighten the anymore.



CAUTION

If there is any gap, twist the ring (yellow) and make sure there are no more gaps. When trying to connect to the connector, and if a gap still exists between the ring and connector, please twist the ring to void the gap.

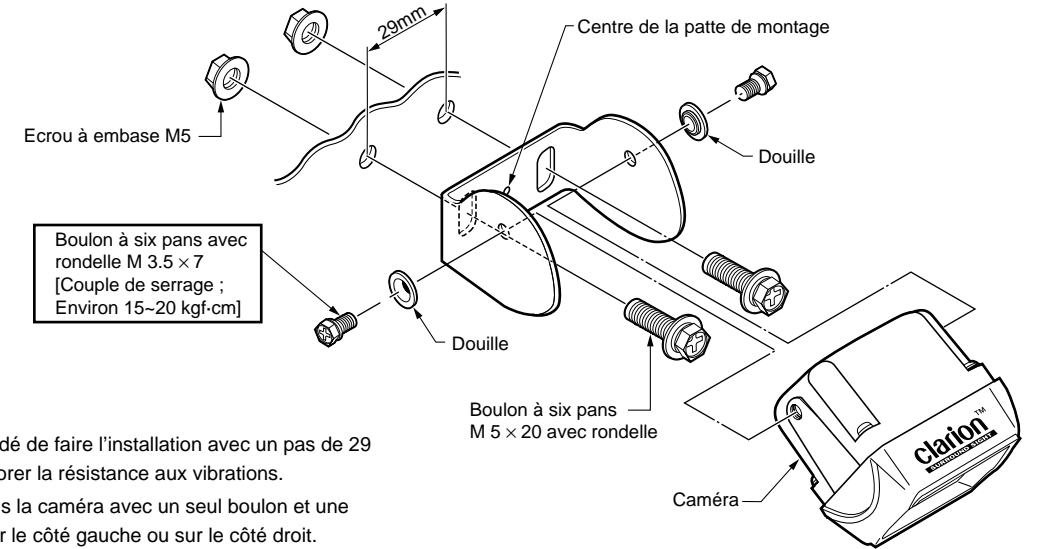


1. Pièces jointes

Caméra.....	1	Sac accessoire.....	1
Patte de montage.....	1	Boulons à six pans M 3.5 × 7 avec rondelles (pour l'installation de la caméra et l'installation).....	2
		Boulons à six pans M 5 × 20 avec rondelles (pour l'installation sur le véhicule).....	2
		Ecrous à embase M 5 (pour l'installation sur le véhicule).....	2
		Douille.....	2

Français

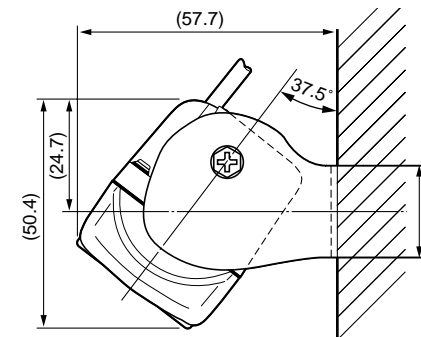
2. Installation de la caméra à capteur d'images à transfert de charge (CCD)



- Il est recommandé de faire l'installation avec un pas de 29 mm afin d'améliorer la résistance aux vibrations. N'installez jamais la caméra avec un seul boulon et une seule douille, sur le côté gauche ou sur le côté droit.

⚠ Précautions d'installation

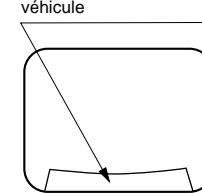
- Ajuster l'angle de la caméra de manière à ce que le pare-choc arrière ou l'arrière du véhicule soit visible sur le moniteur.



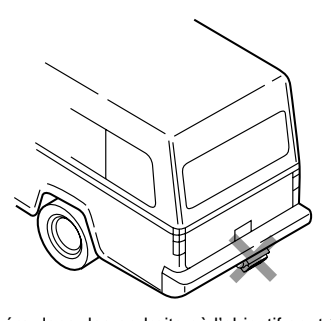
Installation à la verticale (Angle d'installation: 37.5°)

Image sur le moniteur

Pare-choc arrière ou arrière du véhicule



Remarquer qu'il y aura des angles morts si la caméra est installée sur le pare-choc arrière, le marche-pied ou d'autres positions basses.

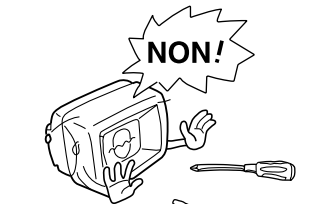


Eviter d'installer la caméra dans des endroits où l'objectif peut être sailli facilement en entrant en contact avec la boue, les gaz d'échappement, etc.

Cette caméra n'est pas submersible. Ne pas l'utiliser dans l'eau.

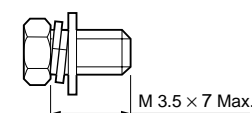


NE JAMAIS perdre les vis de la caméra ou démonter la caméra. Si cette précaution n'est pas respectée, l'étanchéité est réduite et un fonctionnement défectueux risque de se produire.

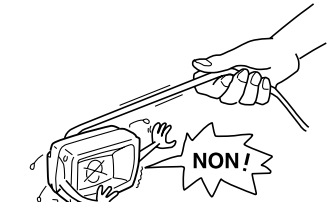


- Toujours utiliser les boulons à six pans M 3.5 × 7 joints avec les rondelles en inox pour installer la caméra. En cas de perte, s'assurer de les remplacer par des boulons à six pans M 3.5 × 7 avec des rondelles. NE JAMAIS utiliser des boulons plus longs.

Le boîtier de la caméra est scellé à l'intérieur pour le rendre étanche et en cas d'utilisation de boulons plus longs, le filetage sera endommagé.



NE JAMAIS balancer la caméra en la tenant par son câble ou tirer fortement le câble. Sinon, l'étanchéité est réduite, le câble endommagé et la performance de la caméra réduite.



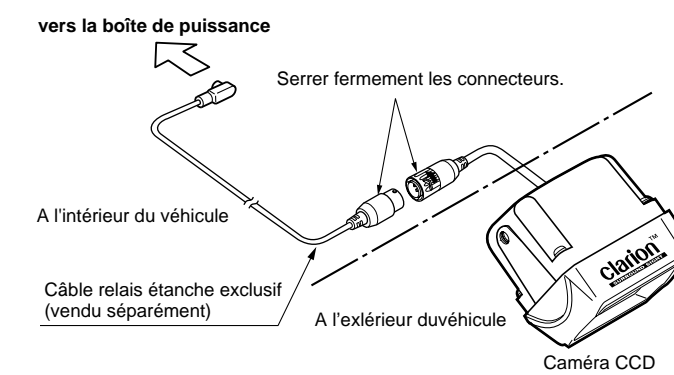
- Pour éviter les vibrations, installer la caméra dans une position dans laquelle elle peut être installée correctement. Prendre les précautions nécessaires pour renforcer l'endroit d'installation, s'il n'y a pas de place pour une installation solide de la caméra.

- S'assurer d'utiliser un joint, etc. pour boucher les trous percés pour l'installation de la patte de montage de la caméra sur le véhicule, des boulons et les trous de câbles.

3. Câblage

⚠ Précautions de câblage

Si on est forcé de laisser les câbles sur l'extérieur du véhicule, les fixer correctement à la carrosserie du véhicule afin d'éviter qu'ils pendent ou tombent dans branches d'arbres.



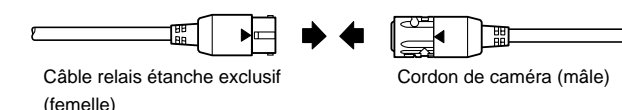
Lors du câblage, les éloigner des endroits chauds (compartiment du moteur, tuyau d'échappement, transmission, etc.), des pièces tournantes (ventilateur, alternateur, etc.) et des sources de bruit. Placer les tuyaux flexibles par dessus des câbles et utiliser des brides de serrage pour les fixer en place.

Les câbles sont des câbles spéciaux avec des fils coaxiaux à l'intérieur, il ne faut donc jamais les couper.

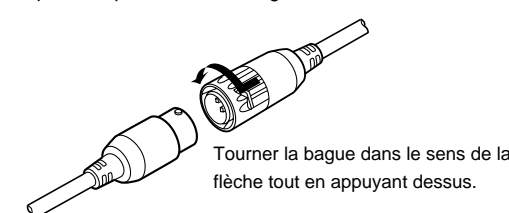
⚠ Procédure de fixation du connecteur étanche et précautions à prendre

REMARQUE:

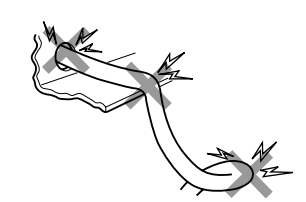
- Repère: Fixez les deux repères de flèche l'un à l'autre pour raccorder le câble.



- Maintenez la bague du cordon de caméra enfoncée, et tournez jusqu'à ce que vous ne puissiez plus tourner la bague.



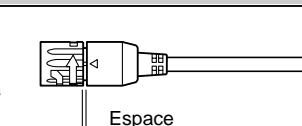
Utiliser des gaines de protection, des rondelles, etc., aux endroits où le câble risque d'être endommagé, là où il passe dans les trous, touche les bords tranchants de surfaces métalliques, etc. Câbler également de telle manière que les câbles ne soient pas tordus ou pliés, car cela peut provoquer des court-circuits internes. Remarque que l'étanchéité est réduite si la gaine est égratignée.



Lors de l'application d'une couche de peinture émaillée au véhicule, effectuer le câblage seulement après avoir appliqué la couche de peinture émaillée au véhicule.

ATTENTION

S'il y a un espace, tournez la bague (jaune) de façon qu'il n'y ait plus d'espace. S'il reste un espace entre la bague et le connecteur quand vous essayez de raccorder le connecteur, tournez la bague pour supprimer l'espace.

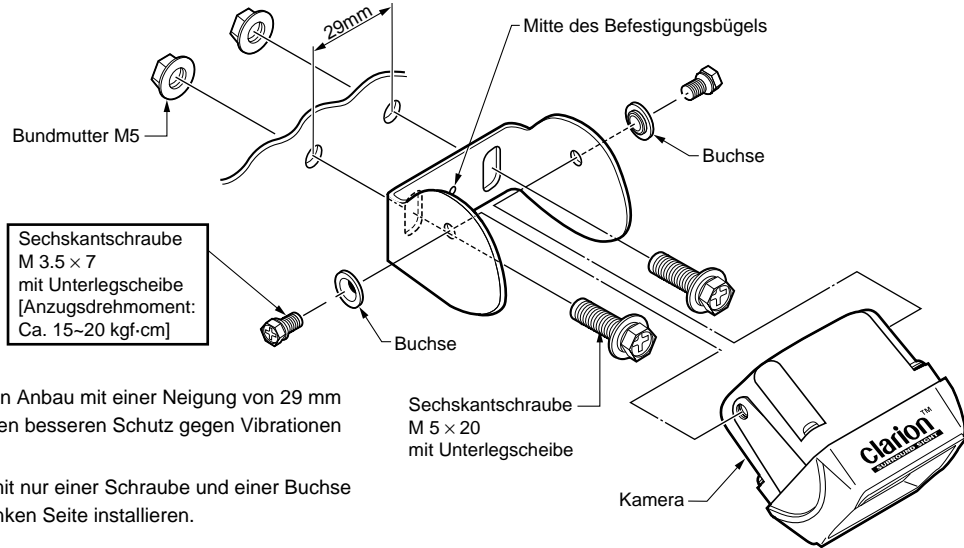


Deutsch

1. Zusammengehörige Teile

Kamera.....1	Zubehörbeutel1
Befestigungsbügel.....1	Sechskantschrauben M 3.5 × 7 mit Unterlegscheiben (für die Befestigung der Kamera)2
	Sechskantschrauben M 5 × 20 mit Unterlegscheiben für die fahrzeugseitige Befestigung.....2
	Bundmutter M 5 (für den fahrzeugseitigen Einbau).....2
	Buchse2

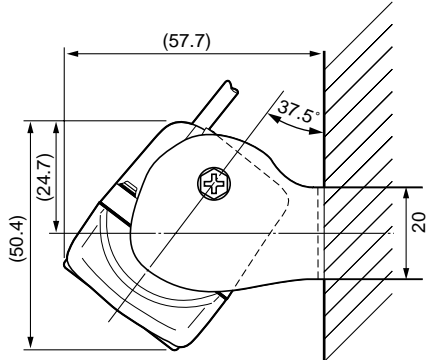
2. CCD Kamera-Anbau



- Es wird empfohlen, den Anbau mit einer Neigung von 29 mm vorzunehmen, um einen besseren Schutz gegen Vibrationen zu erreichen.
- Niemals die Kamera mit nur einer Schraube und einer Buchse an der rechten oder linken Seite installieren.

⚠ Beim Anbau zu beachten:

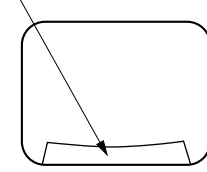
- Richten Sie die Kamera so aus, daß die hintere Stoßstange oder die Rückseite des Fahrzeuges auf dem Monitor zu sehen ist.
- Beachten Sie, daß es zu einem toten Winkel kommt, wenn Sie die Kamera auf der hinteren Stobstange, einem Tritt oder in einer anderen, tiefgelegenen Position anbringen.



Vertikale Installation (Anbauwinkel 37.5°)

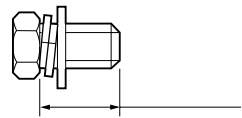
Darstellung auf dem Monitor

Hintere Stoßstange oder Rückseite des Fahrzeuges



- Benutzen Sie unbedingt die beigelegten Sechskantschrauben M 3.5 × 7 mit den rostfreien Unterlegscheiben bei dem Anbau der Kamera. Sollten Sie sie verlieren, so müssen Sie sie durch Schrauben M 3.5 × 7 mit Unterlegscheiben ersetzen. Verwenden Sie NIEMALS längere Schrauben.

Das Kameragehäuse ist von innen gegen den Eintritt von Wasser versiegelt. Die Verwendung von längeren Schrauben kann die Gewinde beschädigen.



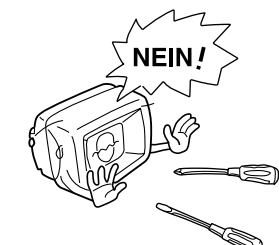
Befestigungsschraube der Kamera

- Zur Vermeidung von Vibrationen sollten Sie die Kamera in einer Position anbauen, in der sie sicher befestigt werden kann. Sollte ein sicherer Anbau nicht möglich sein, so müssen Sie die notwendigen Verstärkungen dafür schaffen.

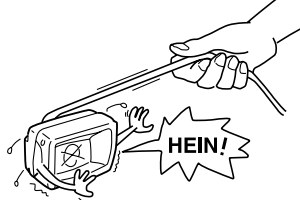
- Die Kamera ist nicht wasserdicht. Benutzen Sie sie nicht unter Wasser.



- Lösen Sie NIEMALS die Schrauben der Kamera und zerlegen Sie die Kamera nicht. Andernfalls wird die Abdichtung gegen Wasser verringert und es kann zu Funktionsstörungen kommen.

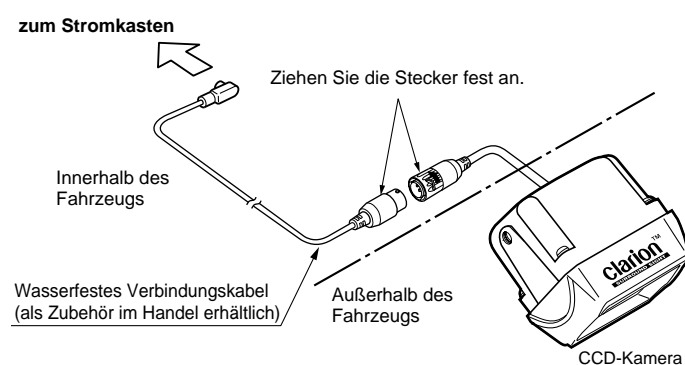


- Verdrehen Sie NIEMALS die Kamera mit dem Kabel, ziehen Sie auch nie kräftig an ihm. Andernfalls kann die Abdichtung gegen Wasser, das Kabel selbst, oder die Leistung der Kamera darunter leiden.



- Verwenden Sie unbedingt Dichtungsmittel (Silicon o.ä.), um die Löcher in dem Kamera-Befestigungsbügel, die Schrauben und die Kabeldurchführungen abzudichten.

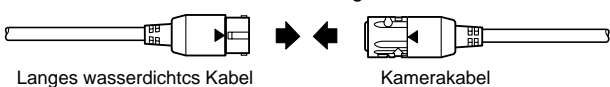
3. Verkabelung



⚠ Befestigung des wasserfesten Steckers und Vorsichtsmaßnahmen

HINWEIS:

- Markierung: Um das Kabel zu verbinden, schließen Sie die beiden Pfeilmarkierungen zusammen.

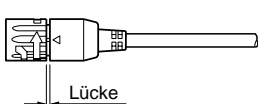


- Halten Sie den Anschlussring an das Kamerakabel und drehen es solange, bis Sie den Ring nicht mehr drehen können.



⚠ VORSICHT

Falls es irgendwelche Lücken gibt, drehen Sie den Ring (Gelb) und stellen Sie sicher, dass keine Lücken mehr existieren. Wenn Sie versuchen, den Anschlussstecker zu verbinden, und falls dennoch eine Lücke zwischen Ring und Anschlussstecker existiert, drehen Sie bitte den Ring, um eine Lücke zu vermeiden.



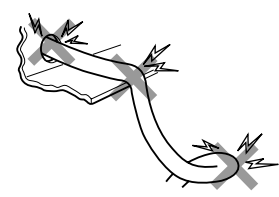
⚠ Vorsichtsmaßnahmen bei der Verkabelung

- Sollten Sie gezwungen sein, die Kabel außerhalb des Fahrzeuges zu verlegen, so befestigen Sie diese sicher an dem Fahrzeug, um ein Flattern oder ein Verfangen an Zweigen zu vermeiden.

- Verlegen Sie die Kabel nicht in der Nähe von heißen Teilen (Motor, Auspuffrohre, Getriebe u.s.w.), drehenden Teilen (Lüfter, Lichtmaschine u.s.w.) und Störquellen. Verlegen Sie die Kabel in flexiblen Schutzrohren und befestigen Sie diese sicher mit Kabelschellen.

- Die Kabel sind Spezialkabel mit einer koaxialen Seele, sie dürfen daher nicht geschnitten werden.

- Silicon- Kautschuk-Band, um die Schutztüllen, Gummidurchführungen u.s.w. an solchen Stellen, an denen die Gefahr besteht, daß die Kabel beschädigt werden, wie z. B. an den Stellen, wo die Kabel durch Bohrungen geführt werden, bzw. um scharfe Kanten laufen, u.s.w. Verlegen Sie die Kabel so, daß sie nicht verdreht oder geknickt werden, da dieses zu inneren Kurzschlüssen führen kann. Vermeiden Sie Beschädigungen der äußeren Isolierung, da dadurch die Wasserbeständigkeit vermindert wird.



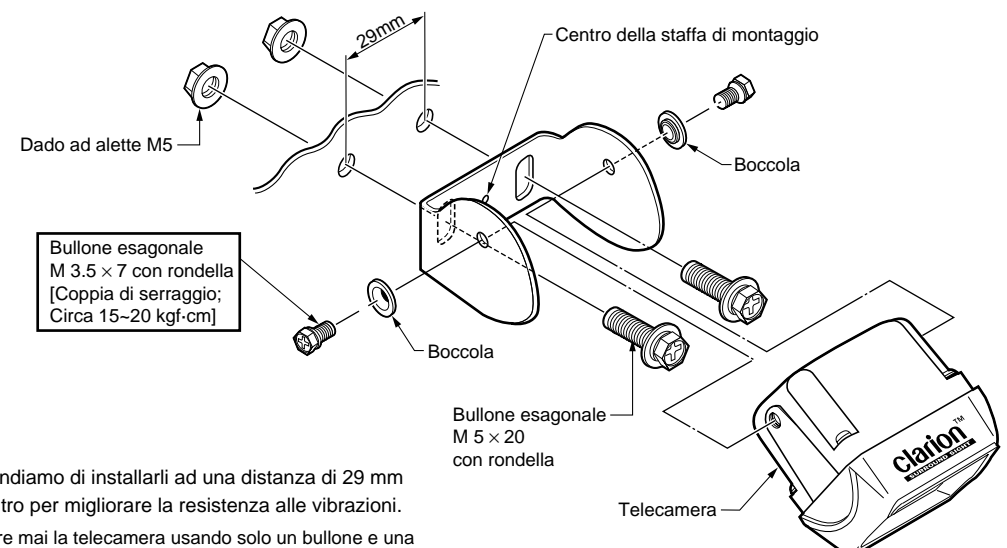
- Wenn das Fahrzeug lackiert werden soll, so verlegen Sie die Kabel erst nach der Lackierung.

Italiano

1. Componenti in dotazione

Telecamera1	Sacchetto accessori1
Staffa di montaggio1	Bulloni esagonali M 3.5 × 7 con rondelle (per l'installazione dalla parte della telecamera e del copritelecamera).....2
	Bulloni esagonali M 5 × 20 con rondelle (per l'installazione dalla parte del veicolo).....2
	Dadi ad alette M 5 (per l'installazione dalla parte del veicolo).....2
	Boccola.....2

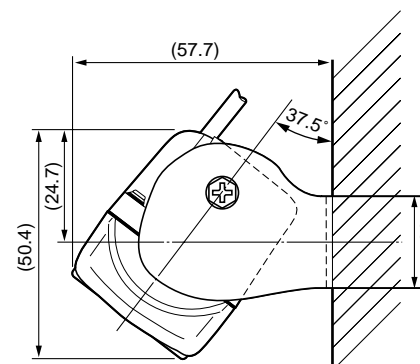
2. Installazione della telecamera CCD



- Vi raccomandiamo di installarli ad una distanza di 29 mm l'uno dall'altro per migliorare la resistenza alle vibrazioni.
- Non installare mai la telecamera usando solo un bullone e una boccola sul lato sinistro o sul lato destro.

⚠ Precauzioni sull'installazione

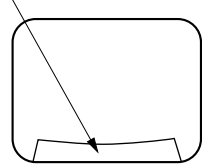
- Regolate l'angolo della telecamera in modo tale che i paraurti sul retro del veicolo siano visibili sul monitor.



Installazione verticale (Angolo di installazione: 37.5°)

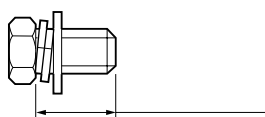
Immagine sul monitor

Paraurti posteriore del veicolo



- Usate sempre i bulloni esagonali M 3.5 × 7 con rondelle in acciaio inossidabile, in dotazione con l'unità, per l'installazione della stessa. Nel caso in cui si perdessero, assicuratevi di sostituirli con dei bulloni esagonali M 3.5 × 7 dotati di rondelle. Non usate MAI dei bulloni più lunghi.

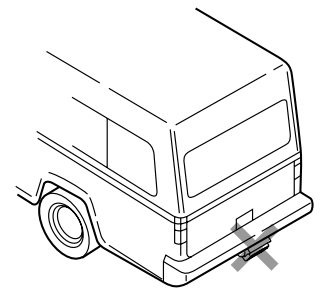
L'involucro della telecamera è stato sigillato nella parte interna per la protezione contro l'acqua. Di conseguenza, l'uso di bulloni più lunghi potrebbe causare danni ai fili.



Bullone di montaggio della telecamera

- Per prevenire vibrazioni, installate la telecamera in una posizione in cui possa essere installata in modo ben saldo. Prendete ogni misura necessaria per rinforzarla se non è disponibile nessun luogo dove la si possa installare in modo sicuro.

- Osservate che ci saranno dei punti ciechi se installate la telecamera sui paraurti posteriore, sul gradino o in altre posizioni in basso.

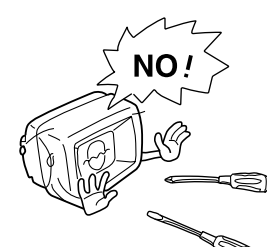


Evitate di installare la telecamera in posizioni dove la lente si sporca facilmente da fango, gas di scarico, ecc.

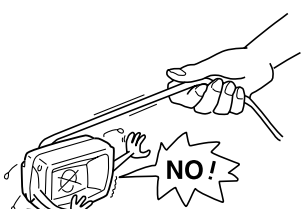
- La telecamera non è sommergibile. Non usatela nell'acqua.



- Non allentate mai le viti della telecamera, nè smontate la stessa. Altrimenti, la resistenza all'acqua sarà ridotta e si possono verificare dei malfunzionamenti.

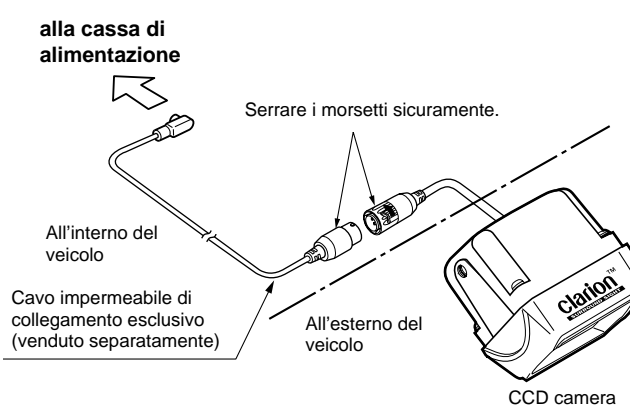


- Non girate mai la telecamera torcendone il cavo. Altrimenti la resistenza all'acqua sarà ridotta, il cavo si danneggerà e le prestazioni della telecamera saranno ridotte.



- Assicuratevi di usare del sigillante, ecc., per rendere impermeabili i fori usati per l'installazione della staffa di montaggio della telecamera, quelli dei bulloni ed anche i fori dei cavi.

3. Cablaggio



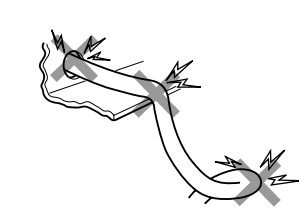
⚠ Precauzioni sul cablaggio

- Nel caso in cui siete costretti a lasciare i cavi sulla parte esterna del veicolo, fissateli in modo ben saldo sullo chassis del veicolo per prevenire eventuali scollamenti o agganci accidentali nei rami degli alberi.

- Quando effettuate il cablaggio, tenete i cavi lontani da luoghi caldi (motore, tubo di scarico, sistema di trasmissione, ecc.), da componenti rotanti (ventilatore di raffreddamento, alternatore, ecc.) e da fonti di rumore. Collocare dei tubi ondulati sui cavi e usate dei morsetti per fissarli in modo ben saldo.

- I cavi sono dei cavi speciali con dei fili coassiali all'interno, per cui non devono mai essere tagliati.

- Usate dei tubi di protezione, ecc., nei luoghi dove il cavo si danneggia facilmente, ad esempio dove passano attraverso fori o dove passano lungo i bordi di piastre di lamiera, ecc. Inoltre, effettuate il cablaggio in modo tale che non siano piegati o girati, poiché questo potrebbe causare delle messe a corto circuito all'interno dell'unità. Osservate che la resistenza all'acqua viene ridotta se la parte esterna del cavo viene graffiata.

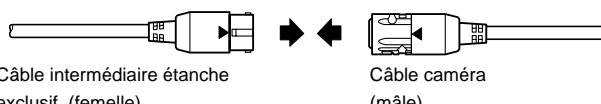


- Quando verniciate il veicolo, effettuate il cablaggio dopo la verniciatura dello stesso.

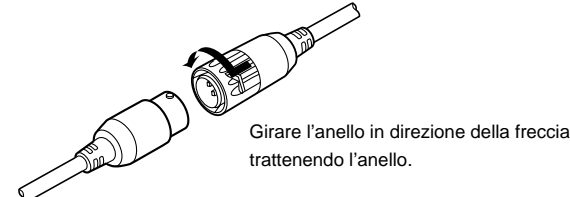
⚠ Procedura e Avvertimenti sul Collegamento del Morsetto Impermeabile

NOTA:

- Repères : Mettre les deux repères l'un en face de l'autre afin de connecter les deux câbles.



- Tenir le connecteur du câble de la caméra et tourner sa bague jusqu'au serrage complet.



⚠ ATTENTION

Serrare la bague (jaune) jusqu'à disparition totale d'un espace entre les deux connecteurs. Il ne doit pas y avoir d'espace entre les deux connecteurs, tourner la bague jusqu'à disparition complète de tout espace.

