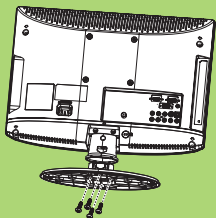
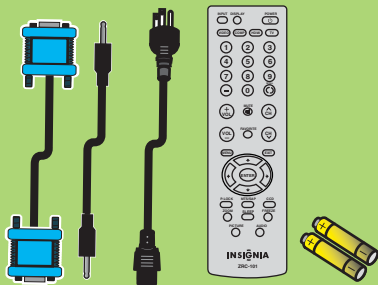


Congratulations on your purchase of a high-quality Insignia product. Your 42" LCD TV is designed for reliable and trouble-free performance. Use this guide for initial setup of your TV. If you have questions, see your User Guide for more information.

Felicitaciones por su compra de un producto de alta calidad de Insignia. Su televisor LCD de 42" está diseñado para proveer un rendimiento confiable y libre de problemas. Utilice esta guía para la configuración inicial de su televisor. Si tiene preguntas, refiérase a su guía del usuario para obtener más información.

Package Contents / Contenido de la caja

- Remote control / Control remoto
- AAA batteries (2) / Pilas AAA (2)
- VGA cable / Cable de VGA
- PC audio cable / Cable de audio para PC
- Pedestal stand with screws / Base de pedestal con tornillos
- AC power cord / Cable de alimentación de CA
- User Guide / Guía del usuario
- Quick Start Guide / Guía de instalación rápida



Tools Required: Screwdriver

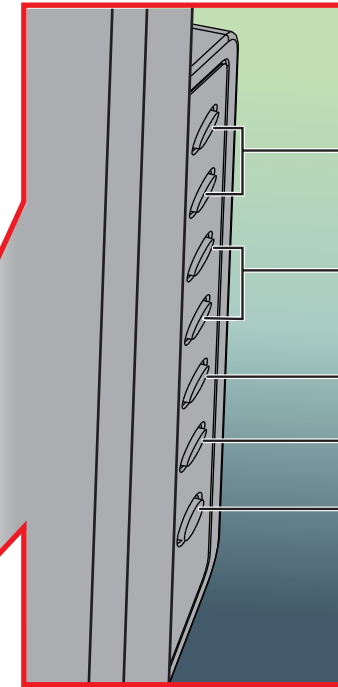
Herramientas requeridas: Destornillador

Step 1 Getting to know your 42" LCD TV

Check out the front, side, and back panels to familiarize yourself with button controls and connection options. Refer to the User Guide for more information about how to get the most out of your 42" LCD TV.

Paso 1 Familiarizándose con su televisor LCD de 42"

Revise los paneles frontal, lateral y posterior para familiarizarse con los controles más importantes y con las opciones de conexión. Refiérase a la Guía del usuario para obtener más información acerca de cómo obtener lo mejor de su televisor LCD de 42".



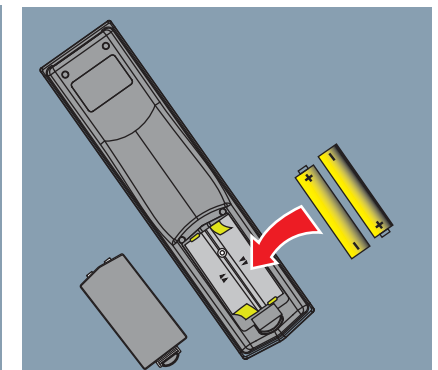
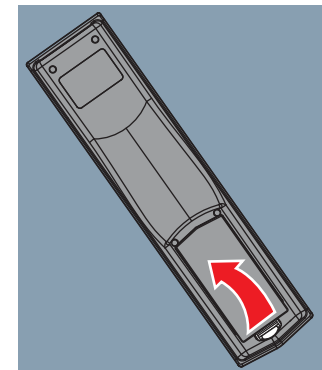
- Volume +/- buttons
Botones de Volumen +/-
- CH ▲ / ▼ buttons
Botones CH ▲ / ▼
- Menu • Menú
- Input • Entrada
- Power • Encendido

Step 2 Install remote control batteries

Remove the cover from the back of the remote control. Insert the batteries as indicated, then replace the cover.

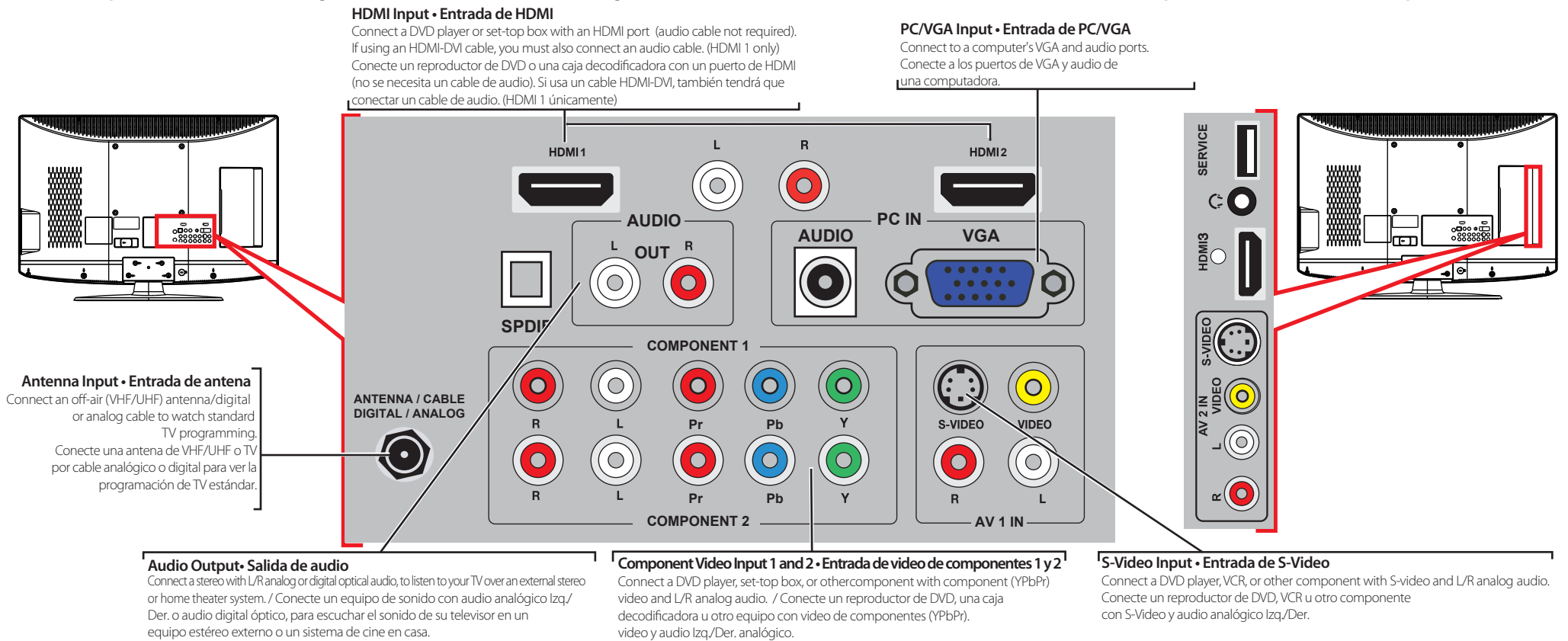
Paso 2 Instalación de las pilas del control remoto

Retire la cubierta en la parte posterior del control remoto. Inserte las pilas según se indica y vuelva a colocar la cubierta.



Step 3 Connecting your components Paso 3 Conexión de sus componentes

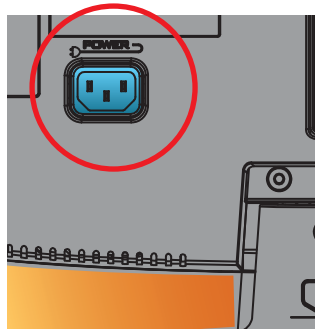
Connect your components using the diagram below as a guide. Use the INPUT button on your remote control to switch between components.
 Conecte sus componentes usando el diagrama a continuación como una guía. Presione el botón INPUT (Entrada) en su control remoto para alternar entre los componentes.



Step 4 Connect Power /

Paso 4 Conecte la alimentación

Connect the AC power cord to the power jack on the TV and to a wall outlet. Press the power button on the side of your TV or **POWER** on your remote control to start the TV.
 Conecte un cable de alimentación de CA a la toma de alimentación en el televisor y al tomacorriente de pared. Presione el botón de encendido situado en la parte lateral de su televisor o **POWER** (Encendido) en su control remoto para encender el televisor.



Step 5 Scan for channels

NOTE: You must connect an antenna or cable before proceeding with this step. Press **MENU** on the remote control. Using the arrow buttons, select **TV** then press **OK**. Select **Auto Ch Search** then press **OK**. Your TV will scan for and automatically remember which channels are available to you. Use the **INPUT** button on your remote control to switch between components

Paso 5 Escaneo de los canales

NOTA: Tiene que conectar una antena o TV por cable antes de continuar con este paso. Presione el botón de menú (**MENU**) en el control remoto. Seleccione **TV** usando los botones direccionales y presione **OK** (Aceptar). Seleccione **Auto Ch Search** (Búsqueda automática de canales) y presione **OK** (Aceptar). Su televisor escaneará los canales y memorizará automáticamente los que están disponibles. Presione el botón **INPUT** (Entrada) en su control remoto para alternar entre los componentes.

