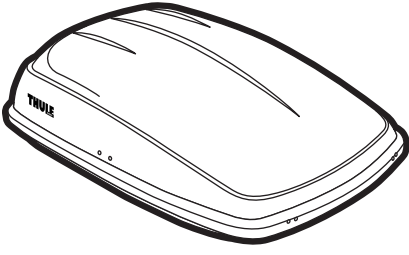
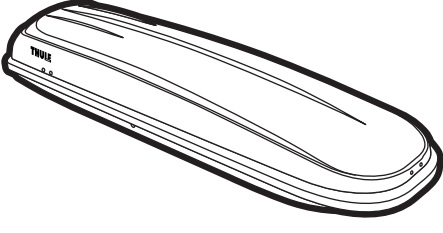
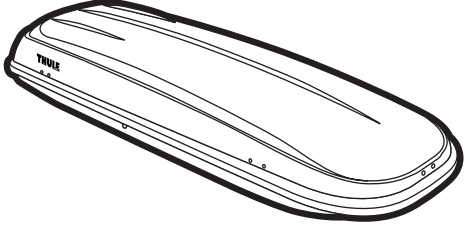
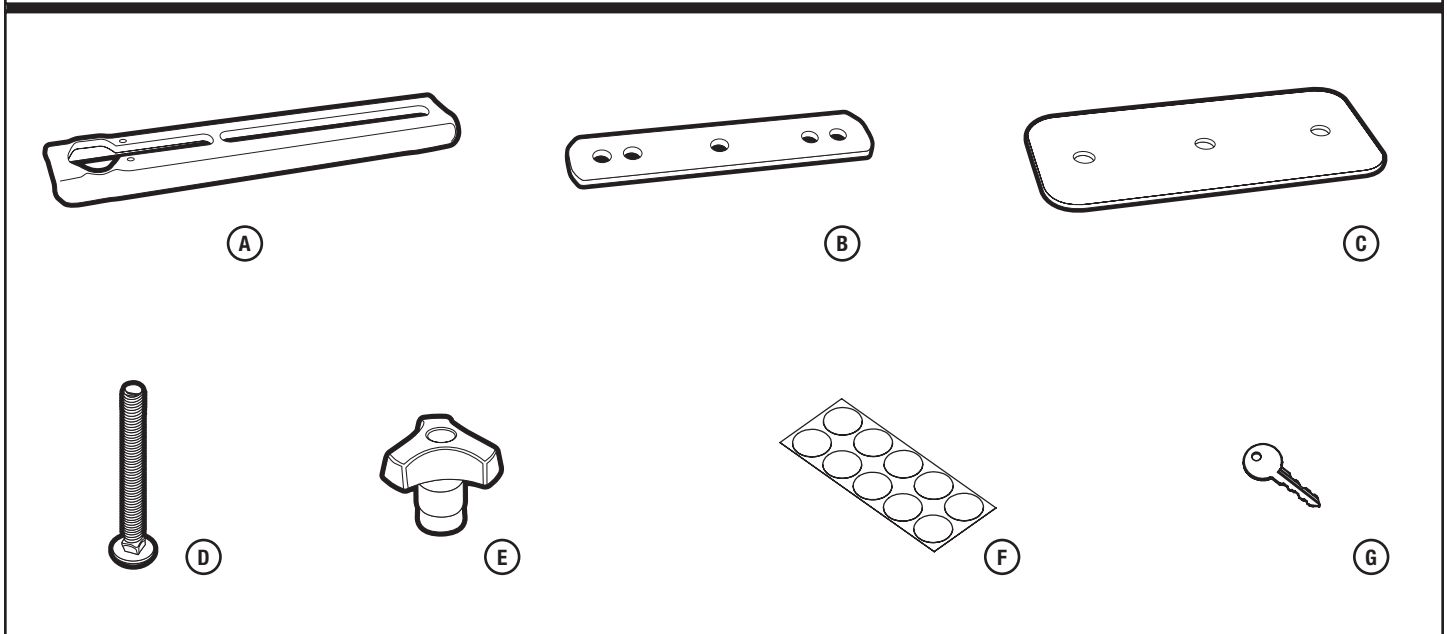


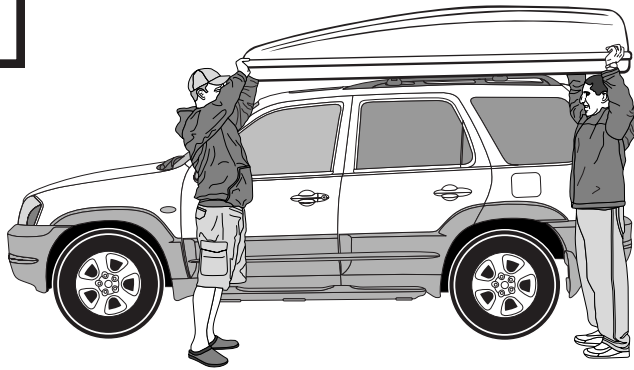
Made in U.S.A. / Fabriqué aux États-Unis / Hecho en EE.UU. • THULE INC., 42 SILVERMINE RD. • SEYMOUR, CT 06483 • www.thule.com

		
<p>Model #667TT Modèle n° 667TT Modelo N° 667TT</p>	<p>Model #668TT Modèle n° 668TT Modelo N° 668TT</p>	<p>Model #669TT Modèle n° 669TT Modelo N° 669TT</p>
EXCURSION	FRONTIER	MOUNTAINEER

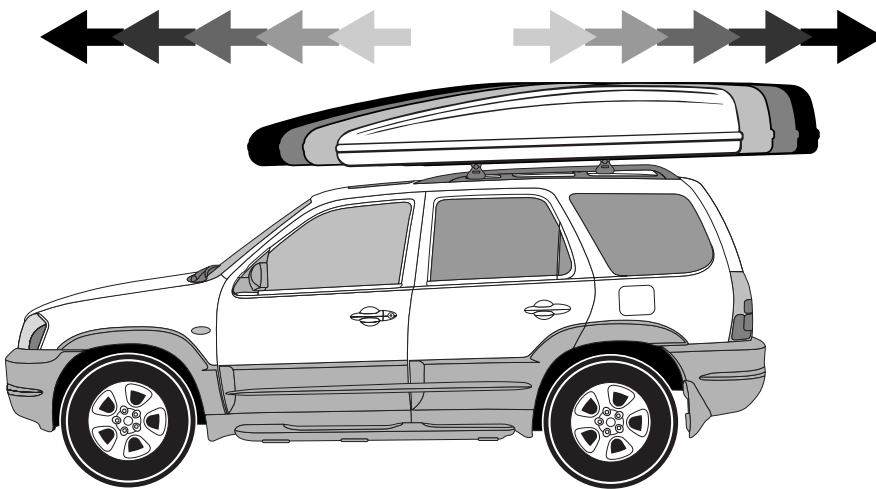
PARTS INCLUDED • PIÈCES INCLUSES • PIEZAS INCLUIDAS



part pièce pieza	description description descripción	part number numéro de pièce número de pieza	qty. qté. cant.
–	PARTS BAG KARRITE QUICK RELEASE / SAC DE PIÈCES À DÉPOSE RAPIDE KARRITE / BOLSA DE PIEZAS DE KARRITE DE LIBERACIÓN RÁPIDA	04952	1
A	SADDLE QUICK RELEASE / BERCEAU À DÉPOSE RAPIDE / CUNA DE LIBERACIÓN RÁPIDA	04106	4
B	Interior Plate - 5 hole / Plaque intérieure - 5 trous / Placa interior de 5 agujeros	03918	4
C	Reinforcing Plate / Plaque de renforcement / Placa de refuerzo	10378	4
D	Carriage Bolt / Vis de carrosserie / Perno de carruaje	04852	8
E	Threaded Knobs / Écrous borgnes / Perillas roscadas	04877	8
F	Vinyl Hole Covers / Couvre-trous en vinyle / Tapas de agujeros de vinilo	10171	1
G	Key / Clé / Llave	–	2

1

- **With the help of another person place box on roof rack.**
- Demandez l'aide d'une autre personne pour placer le coffre sur les barres de toit.
- Con la ayuda de otra persona coloque la caja sobre el portaequipajes del techo.

2

- **Slide forward or backward to position mounting holes properly over crossbars.**
- Faites coulisser vers l'avant ou l'arrière afin de positionner les trous de montage correctement au-dessus des barres de toit.
- Deslice la caja hacia delante o hacia atrás para colocar los agujeros de montaje correctamente encima de las barras transversales.

Note: **Mount box towards the rear of the vehicle to minimize wind resistance.**

Remarque: Positionnez le coffre vers l'arrière du véhicule afin de minimiser la résistance au vent.

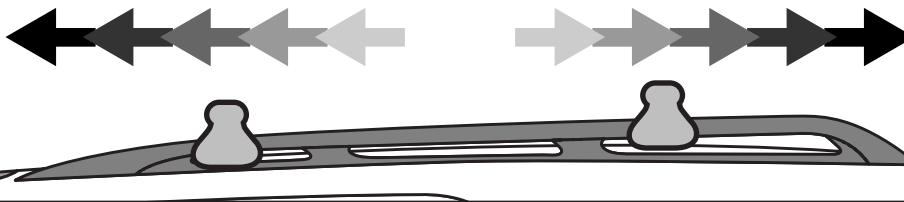
Nota: Monte la caja hacia la parte de atrás del vehículo para minimizar la resistencia del viento.

3

Minimum bar spread = 23 5/8" or 600mm.

Distance minimale requise entre les barres = 60 cm, soit 23-5/8 po.

Distancia mínima entre las barras = 60 cm ó 23 5/8 pulg.

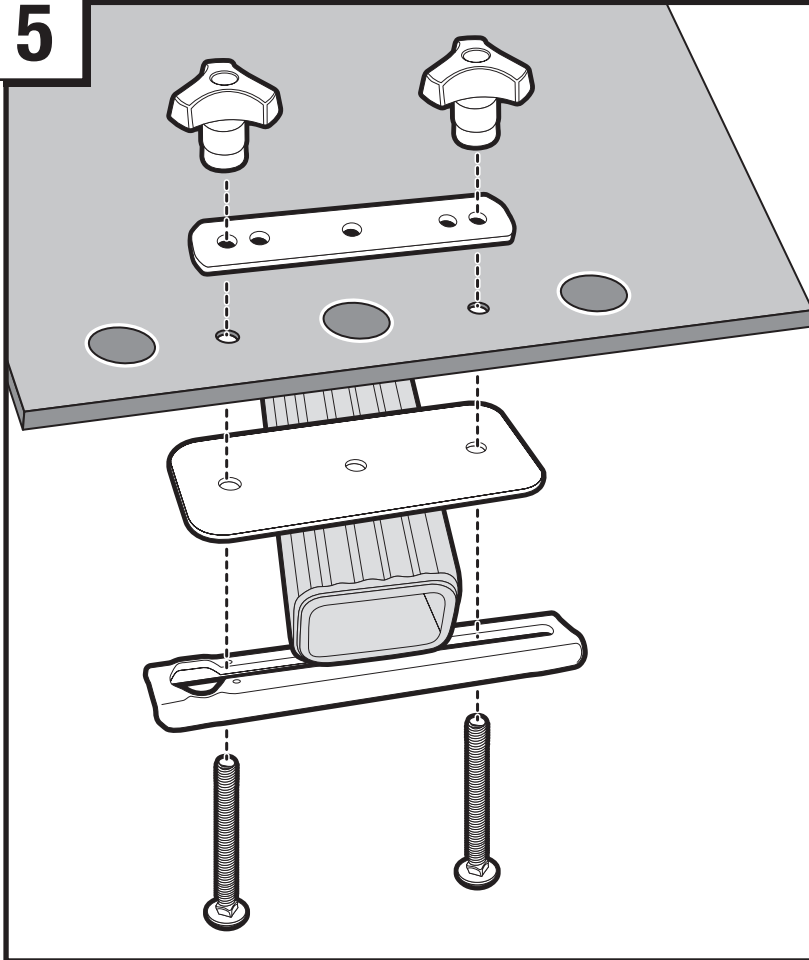


- **If crossbars are adjustable, set to widest position which can be accommodated by mounting holes.**
- Si les barres de toit sont réglables, réglez-les à la position la plus large qui puisse être acceptée par les trous de montage.
- Si las barras transversales son ajustables, colóquelas lo más separadas posibles que puedan acomodar los agujeros de montaje.

4

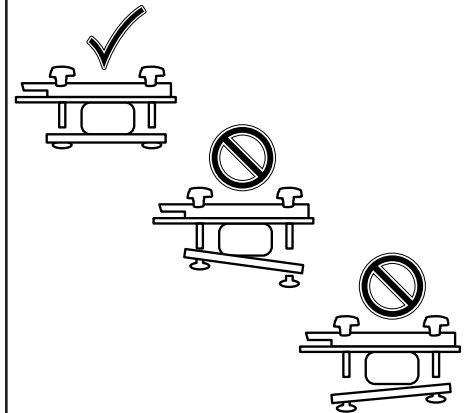
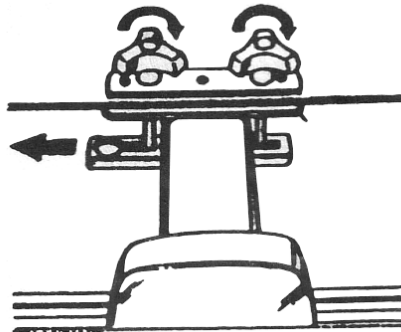
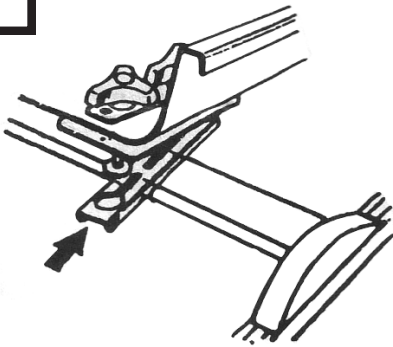
- **Check rear hatch and front hood clearance.**
- Vérifiez la distance par rapport au hayon et au capot.
- Revise que la compuerta trasera y la capota tengan suficiente espacio libre.

5



- **For ease of assembly, mounting hardware may be installed before placing box on vehicle.**
- Pour faciliter l'installation, la visserie de montage peut être posée avant le placement du coffre sur le véhicule.
- Para facilitar la instalación, puede instalar las piezas de montaje antes de colocar la caja en el vehículo.
- **Open box.**
- Ouvrez le coffre.
- Abra la caja.
- **Assemble hardware into box following diagrams.**
- Montez la visserie dans le coffre selon les diagrames.
- Arme las piezas en la caja siguiendo.
- **Turn the threaded knobs just enough to engage the carriage bolts. Leave assembly loose.**
- Tournez les écrous borgnes juste suffisamment pour engager les vis de carrosserie. Ne serrez pas l'ensemble.
- Gire las perillas roscadas lo suficiente para que se enganchen con los pernos de carruaje. No apriete el ensamblaje.
- **Cover unused holes with sealant decals.**
- Couvrez les trous inutilisés avec des adhésifs d'étanchéité.
- Cubra los agujeros que no use con calcomanías selladoras.
- **Mounting hardware is meant to be left on the box when not in use to avoid losing parts and for ease of re-installing the box.**
- La visserie de montage est destinée à rester sur le coffre quand celui-ci n'est pas utilisé afin d'éviter la perte de pièces et de faciliter le remontage du coffre.
- Las piezas de montaje están destinadas a dejarse en la caja cuando no la use a fin de evitar perder piezas o facilitar la reinstalación de la caja.

6



- **When you are ready to mount the box to the vehicle's roof rack, slide each saddle until it separates from the carriage bolt and drops down as shown.**
- Quand vous êtes prêt à monter le coffre sur les barres de toit du véhicule, faites coulisser chaque berceau jusqu'à ce qu'il se désolidarise de la vis de carrosserie et descende comme indiqué.
- Cuando esté listo para montar la caja en el portacargas del vehículo, deslice cada cuna hasta que se separe del perno de carruaje y encaje tal como se muestra.

- **Position saddles under the crossrails and push the saddle over the carriage bolt and slide it forward until it stops. Turn knobs clockwise. Tighten firmly.**
- Positionnez les berceaux sous les barres transversales et poussez-les sur les vis de carrosserie et faites-les coulisser vers l'avant, jusqu'à l'arrêt. Tournez les écrous borgnes dans le sens des aiguilles d'une montre. Serrez fermement.
- Coloque las cunas por debajo de las barras transversales y presione cada cuna por encima del perno de carruaje y deslicela hasta que se detenga. Gire las perillas en dirección horaria. Apriételas firmemente. se haya introducido a través de la banda deslizante.

- **Tighten knobs evenly.**
- Serrez les écrous borgnes de manière uniforme.
- Apriete las perillas uniformemente.

7

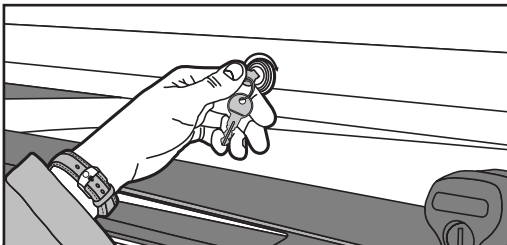
- To remove box from roof rack, loosen knobs, slide saddles until they separate from carriage bolts. Lift off of vehicle. Leave all the parts attached to your carrier to simplify your next installation.
- Pour retirer le coffre du toit, desserrez les écrous borgnes, faites coulisser les berceaux jusqu'à ce qu'ils se séparent des vis de carrosserie. Soulevez-le du véhicule. Laissez toutes les pièces attachées au coffre afin de faciliter la prochaine installation.
- Para sacar la caja del portacargas, afloje las perillas, deslice las cunas hasta que se separen de los pernos de montaje. Sáquela del vehículo levantándola. Deje todas las piezas sujetas al portacargas para facilitar la próxima instalación del mismo.

8

- Make sure that loads are evenly distributed inside the roof box. Do not exceed the maximum permitted load of 110 lbs./50kg. for the box or the maximum permitted load for the roof as recommended by the vehicle manufacturer, as well of the maximum load of the load carrier.
- Assurez-vous que le poids est bien réparti dans le coffre de toit. Ne dépassez pas la charge maximale du coffre qui est de 50 kg (110 lb) ni celle du toit spécifiée par le fabricant de votre véhicule. Ne dépassez pas non plus le poids maximum de la galerie.
- Asegúrese de que los cargamentos estén bien distribuidos dentro de la caja. No sobrepase la carga máxima permitida de 110 lbs./50 Kg. para la caja o la carga máxima permitida para el techo según lo recomienda el fabricante del vehículo. Tampoco no sobrepase el peso máximo del portacargas.

9

UNLOCKING/LOCKING THE BOX / DÉVERROUILLAGE/VERROUILLAGE DU COFFRE / APERTURA Y CIERRE CON LLAVE DE LA CAJA



OPEN / OUVERT / ABIERTO

CLOSED / FERMÉ / CERRADO

Unlocking: Insert the key and turn clockwise to the unlocked position. The key can only be removed when the box lid is closed and locked.

Locking: To close, press down on the lid at the front and rear of the box. Turn the key counter-clockwise to lock. Remove key.

Déverrouillage: Insérez la clé et tournez-la dans le sens horaire, en position ouverte. La clé ne peut être retirée que lorsque le coffre est fermé et verrouillé.

Verrouillage: Pour fermer, appuyez sur le couvercle à l'avant et à l'arrière du coffre. Tournez la clé dans le sens anti-horaire pour verrouiller et retirez-la.

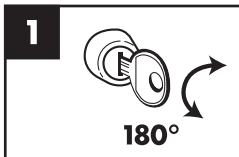
Apertura: Introduzca la llave y gire hacia la derecha hasta abrir. La llave sale solamente cuando la tapa de la caja está cerrada con llave.

Cierre: Para cerrar, oprima la tapa en la parte delantera y trasera de la caja. Gire la llave hacia la izquierda para cerrar con llave. Saque la llave.

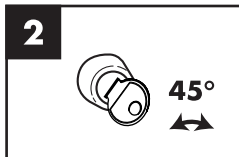
10

EXCHANGING LOCK CORES / CHANGEMENT DE SERRURE / CAMBIO DE CERRADURA

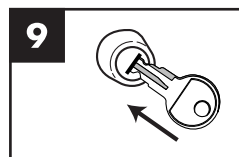
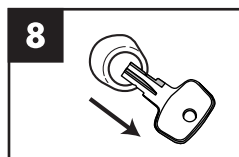
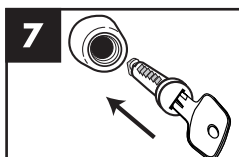
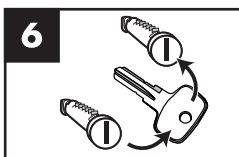
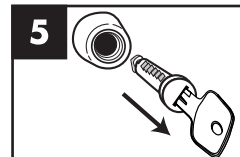
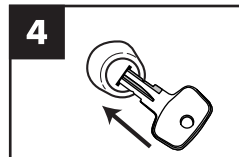
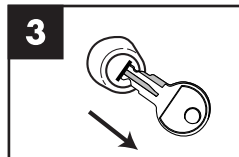
- In order to change the existing lock core to a different lock core number, follow steps 1–9 below.
- Pour changer de serrure les étapes 1 à 9 ci-dessous.
- Para poder cambiar los cilindros existentes por otros con número de cilindro diferentes, siga los pasos del 1 al 9 que se muestran a continuación.



180°



45°



- **The roof box should be carefully cleaned and maintained, particularly in the winter months.**
 - **For cleaning, use only water with a mild detergent which contains no additives (such as alcohol, chlorine or ammonia) as these could damage the surface of the roof box.**
 - **The locks should be lubricated with graphite or similar dry lubricant.**
 - **Box should be protected from exposure to the elements during prolonged periods of storage.**
 - **Box and fittings should be inspected periodically for damage.**
-
- Le coffre de toit doit être soigneusement nettoyé et entretenu, surtout pendant les mois d'hiver.
 - Pour le nettoyer, utilisez seulement de l'eau avec un détergent doux sans additifs (tels que de l'alcool, du chlore ou de l'ammoniaque), car ils risqueraient d'endommager son revêtement.
 - Lubrifiez les serrures avec du graphite ou un lubrifiant sec équivalent.
 - Protégez le coffre des intempéries pendant les périodes de remisage prolongées.
 - Une inspection périodique du coffre et de ses fixations doit être faite afin de déceler toutes anomalies.
-
- *La caja de techo debe limpiarse y recibir mantenimiento cuidadoso, particularmente durante los meses invernales.*
 - *Para limpiarla, use solamente agua con un detergente suave que no contenga aditivos (como alcohol, cloro o amoníaco) ya que éstos pueden dañar la superficie de la caja de techo.*
 - *Los seguros deben lubricarse con grafito o algún lubricante en seco similar.*
 - *La caja debe protegerse de la exposición a la intemperie durante períodos largos de almacenamiento.*
 - *Debe inspeccionar periódicamente la caja para comprobar que no tenga daños.*

THULE RACK GUIDELINES

When using carriers and accessories, the user must understand the precautions. The points listed below will assist you in using the rack system and will encourage safety.

- Check the Thule Fit Guide or the manufactures' guidelines for any restrictions about using car top boxes on your load carrier.
- Do not carry more than 50 kg (110 lbs.) in the box. Loads that exceed this limit are not covered by the warranty.
- Do not exceed the weight limit of your roof rack. Total load = cargo weight plus luggage box used to carry cargo (667TT Excursion - 41 lbs. / 668TT Frontier - 30 lbs. / 669TT Mountaineer - 32 lbs.)
- Make sure all knobs, bolts and locks are firmly attached, tightened and locked before every trip. Knobs, bolts and locks must be periodically inspected for signs of wear, corrosion and fatigue. Check your load at stops during the trip to ensure continued fastening security.
- Be aware of the width and height of your cargo since low clearance branches, bridges, and parking garages can damage the load. All cargo will affect the vehicle's driving behavior. Never drive with any lock, knob, or rack in an open, unlocked or loose condition.
- Remove your box when not in use and before entering automatic car washes.
- All locks must be turned and moved periodically to ensure smooth operation. Use graphite or similar dry lubricant to help this. The locks are designed to deter vandalism and theft. Remove valuable gear if your vehicle is unattended for an extended period. Place at least one key in the glove compartment. Replacement keys are available through your dealer or Thule direct at www.thuleracks.com.
- For safety to your vehicle and rack system, obey all posted speed limits and traffic cautions. Adapt your speed to the conditions of the road and the load being carried.
- Do not use load carriers and accessories for purposes other than those for which they were designed. Do not exceed their carrying capacity. Failure to follow these guidelines or the product's instructions will void the warranty.
- Consult with your dealer if you have any questions regarding the operations and limits of these products. Review all instructions and warranty information carefully.

DIRECTIVES POUR SUPPORT THULE

Lors de l'utilisation de supports et d'accessoires, l'utilisateur doit observer certaines précautions. Les conseils ci-dessous visent à faciliter l'utilisation de votre galerie en toute sécurité.

- Pour toute restriction relative à l'utilisation de coffres de toit sur votre galerie, consultez le guide de correspondance de Thule ou les recommandations du fabricant.
- Ne transportez pas plus de 50 kg (110 lb) dans le coffre. Les charges dépassant cette limite ne sont pas couvertes par la garantie.
- Ne dépassez pas la limite de poids de vos barres de toit. Charge totale = poids du chargement plus coffre utilisé pour transporter le chargement (667TT Excursion - 41 lbs. / 668TT Frontier - 30 lbs. / 669TT Mountaineer - 32 lbs.)
- Avant de prendre la route, assurez-vous que les boutons et les boulons sont bien serrés et que les dispositifs de verrouillage sont fermés à clé. Examinez régulièrement ces éléments afin de déceler tout signe d'usure, de corrosion ou de fatigue. Vérifiez votre chargement à tous les arrêts pendant votre voyage afin de vous assurer qu'il est bien attaché.
- Soyez conscient de la largeur et de la hauteur de votre chargement pour passer sous les branches basses, les ponts et les plafonds de parkings couverts. Tout chargement modifie la tenue de route du véhicule. Ne démarrez jamais avec une serrure, une barre ou une galerie ouverts, desserrés ou non bloqués.
- Retirez votre coffre de toit Thule lorsque vous ne l'utilisez pas et avant de passer au lave-auto.
- Faites fonctionner régulièrement toutes les serrures afin qu'elles ne se grippent pas. Employez du graphite ou un lubrifiant sec semblable pour cela. Les antivols Thule sont conçus pour dissuader les voleurs et éviter les actes de vandalisme. Retirez tout matériel de valeur de votre véhicule s'il doit rester sans surveillance pendant une période prolongée. Gardez au moins une clé dans la boîte à gants. Des clés de rechange sont disponibles auprès de votre revendeur Thule ou directement à www.thuleracks.com.
- Pour la sécurité de votre véhicule et de votre galerie, respectez les limites de vitesse et les panneaux de signalisation routière. Adaptez votre vitesse en fonction de l'état de la route et de la nature de votre chargement.
- N'utilisez pas de galeries et d'accessoires à d'autres fins que celles pour lesquelles ils ont été conçus. Ne dépassez pas leur capacité de charge maximale. La garantie sera nulle et non avenue en cas de non respect de ces signes et des instructions spécifiques au produit.
- Consultez votre revendeur pour toute question sur le fonctionnement et les limites de ces produits. Lisez attentivement toutes les instructions et les informations de la garantie.

DIRECTRICES PARA LOS PORTAEQUIPAJES THULE

Cuando se usan portacargas y accesorios, el usuario debe entender las precauciones. Los consejos que tiene a continuación lo ayudarán a utilizar el sistema portaequipajes y fomentarán la seguridad.

- Compruebe que no haya ninguna restricción para el uso de cajas superiores en el portaequipajes del automóvil en la Guía de ajuste Thule o en las directrices del fabricante.
- No transporte más de 50 Kg. (110 lb) en la caja. La garantía no cubre cargas que superen este límite.
- No supere el límite de carga de su portaequipajes. Carga total = peso de la carga más el peso de la caja para transportar la carga (667TT Excursion - 41 lbs. / 668TT Frontier - 30 lbs. / 669TT Mountaineer - 32 lbs.)
- Antes de cada viaje asegúrese de que las perillas, pernos y cerraduras estén firmemente sujetos y enganchados. Debe inspeccionar periódicamente que las perillas, pernos y cerraduras no tengan señales de desgaste, corrosión ni fatiga. Revise su carga en las paradas durante su viaje para garantizar la seguridad continua de sujeción.
- Tenga presente la anchura y altura de su carga, ya que las ramas, puentes y estacionamientos de baja altura pueden dañar su carga. Toda carga afectará el comportamiento de manejo del vehículo. Nunca conduzca con alguna de las cerraduras, perillas o portaequipajes abiertos, sin asegurar o sueltos.
- Quite la caja cuando no la use y antes de entrar en lavados automáticos para automóviles.
- Debe girar y mover todas las cerraduras periódicamente para garantizar que funcionan fácilmente. Use grafito u otro lubricante en seco similar para este fin. Las cerraduras están diseñadas para disuadir el vandalismo y robos. Saque cualquier equipo valioso si el vehículo queda desatendido durante largo tiempo. Ponga una llave por lo menos en la guantera. Las llaves de repuesto se encuentran a la venta solamente en su distribuidor o directamente en Thule al sitio www.thuleracks.com.
- Como seguridad para su vehículo y el sistema portaequipajes, obedezca todos los límites de velocidad y precauciones de tránsito indicados. Adapte su velocidad a las condiciones de la carretera y de la carga transportada.
- No use el portaequipajes y los accesorios para fines diferentes a aquellos para los que fueron diseñados. No supere su capacidad de carga. Se anulará la garantía si no sigue estas directrices o las instrucciones del producto.
- Consulte con su distribuidor si tiene alguna pregunta sobre el funcionamiento y las limitaciones de estos productos. Revise cuidadosamente todas las instrucciones y la información de garantía.

Made in U.S.A.
THULE INC., 42 SILVERMINE RD.
SEYMOUR, CT 06483
www.thule.com

Fabriqué aux États-Unis.
THULE INC., 42 SILVERMINE RD.
SEYMOUR, CT 06483
www.thule.com

Hecho en EE.UU.
THULE INC., 42 SILVERMINE RD.
SEYMOUR, CT 06483
www.thule.com

THULE CAR RACK SYSTEMS LIMITED LIFETIME WARRANTY [EFFECTIVE JANUARY 1, 2006]

Register online at www.thuleracks.com/register

THULE will warranty all THULE brand car rack systems and its accessories manufactured by THULE during the time that an original retail purchaser owns the product. This warranty terminates if a purchaser transfers the product to any other person.

Subject to the limitations and exclusions described in this warranty, THULE will remedy defects in materials or workmanship by repairing or replacing, at its option, a defective product without charge for parts or labor. In addition, THULE may elect, at its option, not to repair or replace a defective product but rather issue to a purchaser a refund equal to the purchase price paid for the product or a credit to be used toward the purchase of a new THULE load carrier system.

No warranty is given for defects caused by normal wear and tear, cosmetic rust, scratches, accidents, unlawful vehicle operation, or modification of, or any types of repair of, a load carrier system other than those authorized by THULE.

No warranty is given for defects resulting from conditions beyond THULE's control including, but not limited to, misuse, overloading, or failure to assemble, mount or use the product in accordance with THULE's written instructions or guidelines included with the product or made available to the purchaser.

No warranty is given for Thule products purchased outside of the United States, Canada and Mexico.

In the event that a product is defective, the purchaser should contact the THULE dealer from whom it purchased the product or an Authorized Thule Service Center. If the dealer or Authorized Thule Service Center is not able to correct the defect, the purchaser should contact THULE in writing or by phone at:

THULE 42 Silvermine Road Seymour, Connecticut 06483
Attn: Customer Service 203 881-9600

In the event that a product needs to be returned to THULE, a THULE technician at the address or telephone number listed above will provide the purchaser with the appropriate mailing address and any additional instructions. Please note that the purchaser will be responsible for the cost of mailing the product to THULE and that proof of purchase in the form of an original purchase invoice or receipt and a detailed description of the defect must be included in the mailing.

DISCLAIMER OF LIABILITY

REPAIR OR REPLACEMENT OF A DEFECTIVE PRODUCT OR THE ISSUANCE OF A REFUND OR CREDIT (AS DETERMINED BY THULE) IS A PURCHASER'S EXCLUSIVE REMEDY UNDER THIS WARRANTY. DAMAGE TO A PURCHASER'S VEHICLE, CARGO AND/OR TO ANY OTHER PERSON OR PROPERTY IS EXCLUDED.

THIS WARRANTY IS EXPRESSLY MADE IN LIEU OF ANY AND ALL OTHER WARRANTIES, EXPRESS OR IMPLIED, INCLUDING THE WARRANTIES OF MERCHANTABILITY AND FITNESS FOR A PARTICULAR PURPOSE.

THULE'S SOLE LIABILITY TO ANY PURCHASER IS LIMITED TO THE REMEDY SET FORTH ABOVE. IN NO EVENT WILL THULE BE LIABLE FOR ANY LOST PROFITS, LOST SALES, OR FOR ANY CONSEQUENTIAL, DIRECT, INDIRECT, INCIDENTAL, SPECIAL, EXEMPLARY, OR PUNITIVE DAMAGES OR FOR ANY OTHER DAMAGES OF ANY KIND OR NATURE.

SOME STATES DO NOT ALLOW THE EXCLUSION OR LIMITATION OF INCIDENTAL OR CONSEQUENTIAL DAMAGES, SO THE ABOVE LIMITATIONS MAY NOT BE APPLICABLE.

THIS WARRANTY GIVES YOU SPECIFIC LEGAL RIGHTS, AND YOU MAY ALSO HAVE OTHER RIGHTS WHICH VARY FROM STATE TO STATE.

THULE garantit tous les systèmes de support de la marque THULE pour voitures et ses accessoires fabriqués par THULE tant que le premier acheteur au détail détient le produit. Cette garantie prend fin si un acheteur transfère le produit à une personne.

Selon les limites et les exclusions décrites dans cette garantie, THULE remédiera aux défauts de matériaux ou de main-d'œuvre en réparant ou en remplaçant, à sa discrétion, un produit défectueux sans frais de pièces ou de main d'œuvre. De plus, THULE peut décider, à sa discrétion, de ne pas réparer ou remplacer un produit défectueux mais d'émettre un remboursement de l'acheteur égal au prix payé pour le produit, ou un crédit à utiliser pour l'achat d'un système de support de charge THULE neuf.

Aucune garantie n'est émise pour les défauts causés par une usure normale, pour la rouille esthétique, pour les rayures, pour l'utilisation inégale du véhicule, pour toute modification de celui-ci, pour tout type de réparation, pour un système de support de charge autre que ceux autorisés par THULE.

Aucune garantie n'est émise pour les défauts résultant de conditions hors du contrôle de THULE, notamment une mauvaise utilisation, une surcharge ou un assemblage ou montage non conformes aux instructions écrites ou directives de THULE incluses avec le produit ou mises à disposition de l'acheteur.

Aucune garantie n'est émise pour les produits Thule achetés hors des États-Unis, du Canada ou du Mexique.

Si un produit est défectueux, l'acheteur doit contacter le revendeur THULE auquel il a acheté le produit ou un centre de service Thule autorisé. Si le revendeur ou le centre de services Thule autorisé n'est pas en mesure de corriger le défaut, l'acheteur doit contacter THULE par écrit ou au téléphone à :

THULE
42 Silvermine Road Seymour, Connecticut 06483
Attn: Customer Service 203 881-9600

Dans l'éventualité où un produit doit être renvoyé à THULE, un technicien THULE à l'adresse ou au numéro de téléphone indiqué ci-dessus fournira à l'acheteur l'adresse d'envoi appropriée et des instructions supplémentaires. Veuillez noter que l'acheteur sera responsable des frais d'envoi du produit à THULE et qu'une preuve d'achat sous la forme de l'original d'une facture ou d'un reçu d'achat et une description détaillée du défaut doivent être inclus dans l'envoi.

DÉNI DE RESPONSABILITÉ

LA REPARATION OU LE REMPLACEMENT D'UN PRODUIT DEFECTUEUX OU L'EMISSION D'UN REMBOURSEMENT OU D'UN CREDIT (SELON LE CHOIX DE THULE) CONSTITUE LE RECOURS EXCLUSIF DE L'ACHETEUR SOUS CETTE GARANTIE. LES DEGATS AU VEHICULE DE L'ACHETEUR, AU CHARGEMENT OU/ET A TOUTE AUTRE PERSONNE OU BIEN SONT EXCLUS.

CETTE GARANTIE REMPLACE EXPRESSÉMENT TOUTES LES AUTRES GARANTIES EXPRESSES OU IMPLICITES Y COMPRIS TOUTE GARANTIE DE QUALITÉ MARCHANDE ET DE CONFORMITÉ À UN USAGE PARTICULIER.

LA SEULE RESPONSABILITÉ DE THULE ENVERS TOUT ACHETEUR EST LIMITÉE AU RECOURS DÉFINI CI-DESSUS. EN AUCUN CAS THULE NE PEUT ÊTRE TENU RESPONSABLE DES PERTES DE REVENUS, DE PERTES DE VENTES, DES DOMMAGES DIRECTS OU INDIRECTS, ACCESSOIRES, PARTICULIERS, SPÉCIAUX, INTÉRÊTS MAJORÉS OU PUNITIFS OU DE TOUT AUTRE DOMMAGE DE TOUT TYPE OU NATURE.

CERTAINS ÉTATS OU PROVINCES N'AUTORISENT PAS L'EXCLUSION OU LA LIMITATION DES DOMMAGES ACCESSOIRES OU INDIRECTS, LES LIMITATIONS DÉCRITES CI-DESSUS PEUVENT DONC NE PAS ÊTRE APPLICABLES.

CETTE GARANTIE VOUS DONNE DES DROITS SPÉCIFIQUES QUI PEUVENT VARIER D'UN ÉTAT OU PROVINCE À L'AUTRE.

THULE garantizará todos los sistemas portacargas de la marca THULE y sus accesorios fabricados por THULE mientras el comprador original esté en posesión del producto. Esta garantía finaliza si un comprador transfiriere el producto a cualquier otra persona.

Según las limitaciones y exclusiones que se describen en esta garantía, THULE remediará cualquier defecto en los materiales o la mano de obra reparando o reemplazando, a discreción propia, cualquier producto defectuoso sin cobrarle al propietario por las piezas o la mano de obra. Además, THULE puede optar, a discreción propia, a no reparar o reemplazar un producto defectuoso y en su lugar devolver al comprador el dinero del precio que pagó por el producto o dotarle un crédito que puede usarse para comprar un nuevo sistema portacargas THULE.

No se otorga garantía alguna por los defectos causados por el uso y desgaste normales, la corrosión cosmética, las ralladuras, los accidentes o la conducción ilegal del vehículo, o cualquier modificación o reparación del sistema portacargas sin incluir aquellas modificaciones o reparaciones autorizadas por THULE.

No se otorga garantía alguna por los defectos que resulten de condiciones más allá del control de THULE que incluyen, pero no se limitan a, el uso indebido, la sobrecarga, la instalación, montaje o usos incorrectos del producto según las instrucciones o las directrices escritas de THULE adjuntas con el producto o que estén a disposición del comprador.

No se otorga garantía alguna por los productos Thule que se compren fuera de los Estados Unidos, Canadá o México.

En el caso de que un producto sea defectuoso, el comprador deberá contactar al concesionario THULE donde compró el producto o a un Centro de Servicio Thule Autorizado. Si el concesionario o el Centro de Servicio Thule Autorizado no puede corregir el defecto, el comprador deberá contactar a THULE por escrito o llamando a:

THULE
42 Silvermine Road
Seymour, Connecticut 06483
Attn: Customer Service
203 881-9600

En el caso de que el producto deba devolverse a THULE, un técnico de THULE en la dirección o número de teléfono indicados anteriormente le proporcionará una dirección postal donde enviarlo así como instrucciones adicionales. Por favor observe que el comprador será responsable de abonar el costo de enviar el producto THULE y que debe adjuntar una prueba de compra como una factura o un recibo original así como una descripción detallada del defecto.

DESCARGO DE RESPONSABILIDAD

BAJO ESTA GARANTÍA, LA ÚNICA SOLUCIÓN PARA EL COMPRADOR ES EL REEMPLAZO DEL PRODUCTO DEFECTUOSO, LA DEVOLUCIÓN DEL DINERO O DOTACIÓN DE CRÉDITO (SEGÚN LO DETERMINE THULE). SE EXCLUYEN LOS DAÑOS AL VEHICULO DEL COMPRADOR, A LA CARGA O A CUALQUIER OTRA PERSONA O PROPIEDAD.

ESTA GARANTÍA SE HACE DE FORMA EXPRESA EN VEZ DE CUALQUIER OTRA GARANTÍA, IMPLÍCITA O EXPLÍCITA, INCLUSO LAS GARANTÍAS DE COMERCIABILIDAD Y ADECUACIÓN PARA PROPÓSITOS CONCRETOS.

LA ÚNICA RESPONSABILIDAD DE THULE HACIA EL COMPRADOR SE LIMITA A LA SOLUCIÓN ESTABLECIDA ANTERIORMENTE. EN NINGÚN CASO SERÁ THULE RESPONSABLE DE NINGÚN BENEFICIO PERDIDO, VENTAS PERDIDAS O DE CUALQUIER DAÑO CONSECUENTE, DIRECTO, INDIRECTO, INCIDENTAL, ESPECIAL, EJEMPLAR O PUNITIVO DE CUALQUIER TIPO O ÍNDOLE.

ALGUNOS ESTADOS NO PERMITEN LA EXCLUSIÓN O LA LIMITACIÓN DE DAÑOS INCIDENTALES O CONSECUENTES, POR CONSIGUIENTE EN ESOS ESTADOS LAS LIMITACIONES ANTERIORES NO SON APLICABLES.

ESTA GARANTÍA LE OTORGA DERECHOS LEGALES ESPECÍFICOS Y USTED TAMBIÉN PUEDE TENER OTROS DERECHOS QUE VARIAN DE UN ESTADO A OTRO.

Register online at www.thuleracks.com/register

THULE 42 Silvermine Road Seymour, Connecticut 06483 203 881-9600