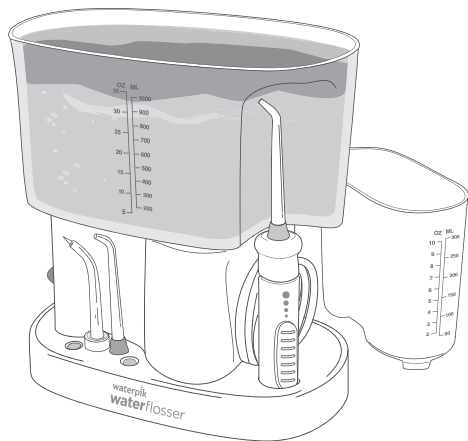


waterpik®



Waterpik® Water Flosser
Model WP-72
Hydropropulseur Waterpik®
Modèle WP-72

.....
www.waterpik.com

TABLE OF CONTENTS

Important Safeguards	3
Product Description	5
Getting Started	6
Cleaning and Troubleshooting Your Waterpik® Water Flosser	7
Limited Two-Year Warranty	8

IMPORTANT SAFEGUARDS

When using electrical products, especially when children are present, basic safety precautions should always be followed, including the following:

READ ALL INSTRUCTIONS BEFORE USING.

DANGER:

To reduce the risk of electrocution:

- Always unplug product after using.
- Do not handle plug with wet hands.
- Do not place in or drop into water or other liquid.
- Do not use while bathing.
- Do not place or store product where it can fall or be pulled into a tub or sink.
- Do not reach for a product that has fallen into water. Unplug immediately.
- Check the power supply cord for damage before the first use and during the life of the product.

WARNING:

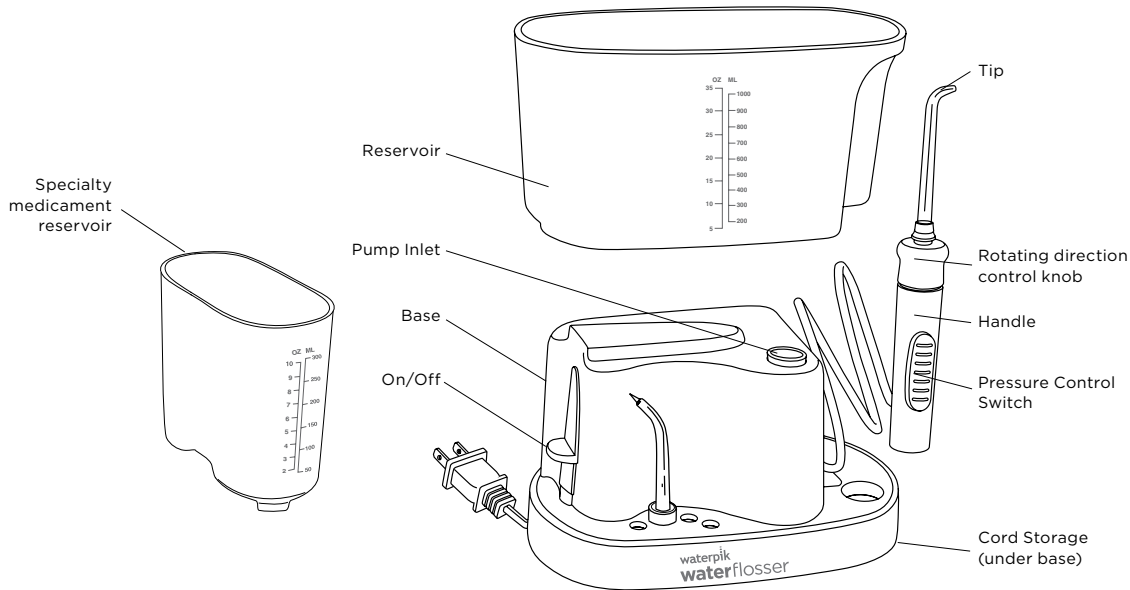
To reduce the risk of burns, electrocution, fire, or injury to persons:

- Do not plug this device into a voltage system that is different from the voltage system specified on the device or charger.
- Do not use this product if it has a damaged cord or plug, if it is not working properly, if it has been dropped or damaged, or dropped into water. Contact Water Pik, Inc. or your local distributor which can be found at www.waterpik.com.
- Do not direct water under the tongue, into the ear, nose or other delicate areas. This product is capable of producing pressures that may cause serious damage in these areas.
- Do not direct water into the nose or ear. The potentially deadly amoeba, *Naegleria fowleri*, may be present in some tap water or unchlorinated well water and may be fatal if directed into these areas.
- Use this product only as indicated in these instructions or as recommended by your dental professional.


- Only use tips and accessories recommended by Water Pik, Inc.
- Do not drop or insert any foreign object into any opening or hose.
- Keep electrical cord away from heated surfaces.
- Do not use this product outdoors or operate where aerosol (spray) products are being used or where oxygen is being administered.
- Do not use iodine, bleach, or water insoluble concentrated essential oils in this product. Use of these can reduce product performance and will shorten the life of the product.
- Fill reservoir with water or other dental professional recommended solution only.
- Remove any oral jewelry prior to use of this product.
- Do not use if you have an open wound on your tongue or in your mouth.
- If your physician or cardiologist has advised you to receive antibiotic premedication before dental procedures, you should consult your dentist before using this instrument or any other oral hygiene aid.
- Close supervision is necessary when this product is used by, on or near children or invalids.
- If the Pik Pocket® tip (not included in all models) separates from the shaft for any reason, discard tip and shaft and replace with new Pik Pocket® tip.
- Do not use this product for more than 5 minutes in each two-hour period.
- Children should be supervised to ensure that they do not play with the appliance.
- This appliance has a polarized plug (one blade is wider than the other). As a safety feature, this plug is intended to fit into a polarized outlet only one way. If the plug does not fit fully into the outlet, reverse the plug. If it still does not fit, contact a qualified electrician. Do not attempt to modify the plug in any way.

SAVE THESE INSTRUCTIONS.

PRODUCT DESCRIPTION



GETTING STARTED

Replace Every 3 Months	
Pik Pocket® Tip	BEST FOR
	<input checked="" type="checkbox"/> Periodontal Pockets <input checked="" type="checkbox"/> Furcations

Replace Every 6 Months	
Classic Jet Tip	BEST FOR
	<input checked="" type="checkbox"/> General Use
Tongue Cleaner	BEST FOR
	<input checked="" type="checkbox"/> Fresher Breath

NOTE: All tips not included in all models. Replacement tips/attachments may be purchased online at www.waterpik.com, or by phone from Water Pik, Inc. at 1-800-525-2774 (USA) or 1-888-226-3042 (Canada). To find detailed information about tips, other accessories, and product usage please visit our website at www.waterpik.com.

Powering the Unit

Plug the cord into an electrical outlet. If the outlet is controlled by a wall switch, be sure it is turned on.

Preparation and Use

Refer to Quick Start Guide for proper use instructions.

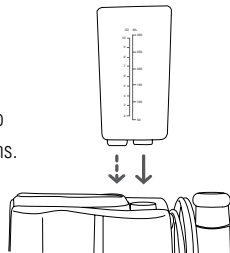
When Finished

Turn the unit off. Empty any liquid left in the reservoir. Unplug the unit.

Using Mouthwash and Other Solutions in the Specialty Reservoir

Your WaterPik® Water Flosser can be used to deliver mouthwash and antibacterial solutions.

Pour water or solution that has been recommended by your dental professional into the specialty reservoir. Place the reservoir over the base using the raised area as an alignment guide to position the reservoir and push down firmly. After using any special



CLEANING AND TROUBLESHOOTING YOUR WATERPIK® WATER FLOSSER

solution, rinse unit to prevent clogging by partially filling reservoir with warm water and running the unit with tip pointed into sink until unit is empty.

NOTE: Do not use iodine, bleach, or water insoluble concentrated essential oils in this product. Use of these can reduce product performance and will shorten the life of the product.

TIP USAGE

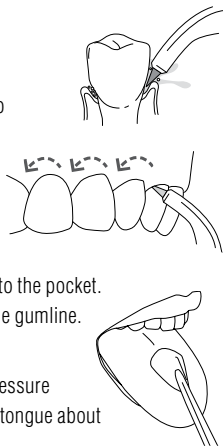
Pik Pocket® Tip

The Pik Pocket® tip is specifically designed to deliver water or anti-bacterial solutions deep into periodontal pockets.

To use the Pik Pocket® tip, **set the unit to the lowest pressure setting.** Place the soft tip against a tooth at a 45-degree angle and gently place the tip under the gumline, into the pocket. Turn the unit on and continue tracing along the gumline.

Tongue Cleaner Tip

To use the tongue cleaner tip, set to lowest pressure setting, place tip in the center/middle of your tongue about



half way back and start the Water Flosser. Pull forward with light pressure. Increase pressure as you prefer.

Cleaning

Before cleaning, unplug from the electrical outlet. Clean the product when necessary by using a soft cloth and mild non-abrasive cleanser.

The water reservoirs are removable for easy cleaning and are top rack dishwasher safe.

NOTE: Remove reservoir valve before placing reservoir in dishwasher.



Remove



Replace

Removing Hard Water Deposits

Add 2 tablespoons of white vinegar to a full reservoir of warm water. Slide the pressure control switch on the handle to high, point the handle and tip into sink. Turn unit ON and run until reservoir is empty. Rinse by repeating with a full reservoir of clean warm water.

Leakage

If leaking due to a damaged hose, replacement hose/handle kits can be purchased at www.waterpik.com or contact Water Pik, Inc. customer service for a self service repair kit.

LIMITED TWO-YEAR WARRANTY

If leakage occurs from the reservoir, ensure the valve is right side up or contact Water Pik, Inc. customer service for a replacement valve.



Service Maintenance

Waterpik® Water Flossers have no consumer serviceable electrical items and do not require routine service maintenance. For all accessories go to www.waterpik.com.

You may also call our toll-free customer service number at 1-800-525-2774 (USA) or 1-888-226-3042 (Canada).

Refer to the serial and model numbers in all correspondence.

These numbers are located on the bottom of your unit.

Still have questions? Go to www.waterpik.com.

Water Pik, Inc. warrants to the original consumer of this new product that it is free from defects in materials and workmanship for 2 years from the date of purchase. Consumer will be required to submit the original purchase receipt as proof of purchase date and if requested, the entire product, to support a warranty claim. Water Pik, Inc. will repair or replace at its discretion any part of the product, which in its opinion is defective, provided the product has not been abused, misused, altered or damaged after purchase, was used according to instructions, and was used only with accessories or consumable parts approved by Water Pik, Inc. Installation is the responsibility of the consumer and is not covered by the warranty. This limited warranty excludes accessories or consumable parts such as tips, etc.

This warranty gives you specific legal rights. You may also have other rights that vary, depending on the law in your place of residence.

Mises en garde importantes	10
Description du produit	12
Comment démarrer	13
Nettoyage et dépannage de l'hydropropulseur Waterpik®	14
Garantie limitée de deux ans	15

MISES EN GARDE IMPORTANTES

PRÉCAUTIONS IMPORTANTES

Pour l'utilisation de tout produit électrique, particulièrement si des enfants sont présents, il convient de toujours observer certaines précautions fondamentales pour la sécurité, dont les suivantes :

LISEZ TOUTES LES INSTRUCTIONS AVANT L'UTILISATION.

DANGER :

Pour réduire le risque d'électrocution :

- Débranchez toujours l'appareil après son utilisation.
- Ne touchez pas la prise avec les mains mouillées.
- Ne placez pas ou ne laissez pas tomber l'appareil dans de l'eau ou un autre liquide.
- Ne vous servez pas de l'appareil dans votre bain.
- Ne posez pas l'appareil, et ne le rangez pas là où il pourrait tomber ou être accidentellement entraîné dans une baignoire ou un lavabo.
- Ne touchez pas l'appareil s'il est tombé dans l'eau. Débranchez-le immédiatement.
- Vérifiez l'état du cordon d'alimentation avant la première utilisation, puis régulièrement pendant la durée de vie de l'appareil.

AVERTISSEMENT :

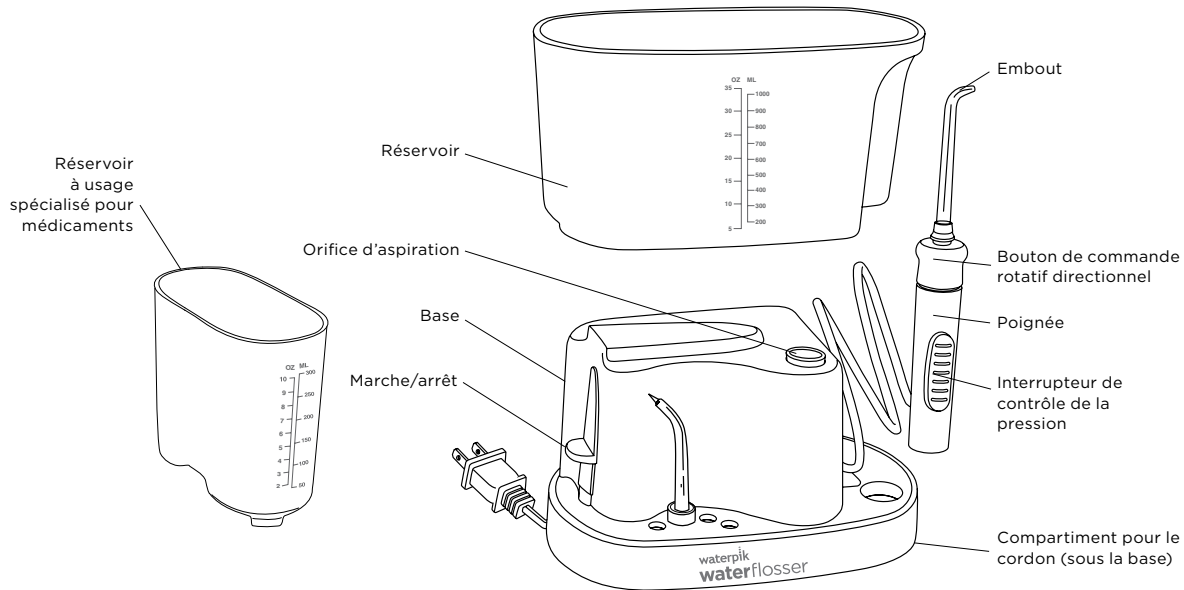
Pour minimiser le risque d'électrocution, incendie, brûlure ou blessures :


- Ne branchez pas cet appareil dans un système à voltage différent de celui qui est spécifié sur l'appareil ou le chargeur.
- N'utilisez pas cet appareil si sa prise ou son cordon d'alimentation est endommagé, s'il ne fonctionne pas correctement, s'il est tombé ou a été abîmé, ou s'il est tombé dans l'eau. Contactez Water Pik, Inc. ou votre distributeur local dont les coordonnées se trouvent à www.waterpik.com.
- Ne dirigez pas le jet d'eau vers l'envers de la langue, l'intérieur de l'oreille, les narines ou d'autres zones délicates. Cet appareil est capable de produire des pressions qui pourraient provoquer des lésions graves dans ces zones.
- Ne projetez pas le jet d'eau dans le nez ou dans une oreille; l'amibe potentiellement mortelle *Naegleria fowleri*, peut être présente dans certaines sources d'eau (puisage au robinet, ou eau de puits non chlorée), et elle peut être mortelle après introduction dans l'organisme par ces voies.
- Utilisez l'appareil de la manière indiquée dans le mode d'emploi ou suivez les recommandations de votre dentiste.



- Utilisez seulement les embouts et les accessoires recommandés par Water Pik, Inc.
- Ne laissez pas tomber ou n'insérez pas d'objet dans les orifices de l'appareil.
- Gardez le fil éloigné des surfaces chaudes.
- N'utilisez pas ou ne faites pas fonctionner le produit à l'extérieur, en un endroit où on utilise un flacon d'aérosol ou en un endroit où on administre de l'oxygène.
- L'utilisation d'iode, agent de blanchiment ou huile essentielle insoluble concentrée dégradera la performance du produit et sa longévité; n'utilisez pas de tels ingrédients dans ce produit.
- Remplissez le réservoir uniquement avec de l'eau ou une solution recommandée par un professionnel des soins dentaires.
- Retirez tout article de joaillerie buccale avant une utilisation de ce produit.
- N'utilisez pas l'appareil si vous avez une plaie ouverte sur la langue ou dans la bouche.
- Si votre médecin vous a conseillé de prendre des antibiotiques avant les soins dentaires, consultez votre dentiste avant d'utiliser cet appareil ou tout autre instrument de soins d'hygiène bucco-dentaire.
- Exercez une supervision étroite lors de toute utilisation de ce produit par (ou à proximité d') un enfant ou une personne invalide.
- Si pour une quelconque raison l'embout Pik Pocket® (pas inclus avec tous les modèles) se sépare de la partie tubulaire de l'embout, jetez les deux composants et installez un nouvel embout Pik Pocket®.
- N'utilisez pas cet appareil pendant plus de 5 minutes par période de deux heures.
- Supervisez les enfants pour vous assurer qu'ils ne jouent pas avec l'appareil.
- Cet appareil possède une fiche polarisée (une lame est plus large que l'autre). En tant que dispositif de sécurité, cette fiche est conçue pour être introduite dans une prise polarisée dans un sens seulement. Si la fiche ne s'imbrique pas complètement dans la prise, inversez la fiche. Si la fiche ne s'introduit toujours pas, faites appel à un électricien qualifié. Ne tentez pas de modifier la fiche de quelque façon.

CONSERVEZ CES INSTRUCTIONS

DESCRIPTION DU PRODUIT



Remplacer tous les 3 mois	
Embout Pik Pocket®	IDÉAL POUR
	<input checked="" type="checkbox"/> Poches parodontales <input checked="" type="checkbox"/> Furcations

Remplacer tous les 6 mois	
Embout jet classique	IDÉAL POUR
	<input checked="" type="checkbox"/> Utilisation générale
Embout gratte-langue	IDÉAL POUR
	<input checked="" type="checkbox"/> Haleine fraîche

Mise sous tension de l'appareil

Brancher le cordon dans une prise électrique. Si la prise est commandée par un interrupteur mural, vérifier qu'il est en position de marche.

Préparation et utilisation du produit

Consultez les instructions d'utilisation du produit dans le Guide de familiarisation rapide.

Lorsque le nettoyage est terminé

Éteindre l'appareil. Vider le réservoir de tout liquide. Débrancher l'appareil.

REMARQUE : tous les embouts ne sont pas compris avec tous les modèles.

Pour l'achat d'accessoires/embouts, consultez le site www.waterpik.com, ou contactez Water Pik, Inc. par téléphone au 1-800-525-2774 (É.-U.) ou 1-888-226-3042 (Canada). Pour de l'information détaillée concernant embouts, autres accessoires ou l'utilisation du produit, consultez le site Internet www.waterpik.com.

Utilisation de bains de bouche ou d'autres solutions dans le réservoir à usage spécialisé

Vous pouvez utiliser l'hydropropulseur Waterpik® pour l'administration d'un rince-bouche ou d'une solution antibactérienne. Versez l'eau ou la solution recommandée par votre professionnel de soins dentaires dans le réservoir à usage spécialisé. Placez le réservoir sur le socle en utilisant la zone en relief comme un guide d'alignement pour positionner le réservoir, et appuyez fermement. Après l'utilisation d'une quelconque solution spéciale, rincez



NETTOYAGE ET DÉPANNAGE DE L'HYDROPROPULSEUR WATERPIK®

l'appareil pour éviter la formation d'une obstruction : remplissez partiellement le réservoir avec de l'eau tiède et faites fonctionner l'appareil pour éjecter tout le contenu du réservoir dans l'évier (embout orienté vers l'évier).

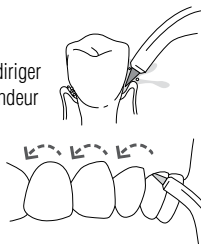
REMARQUE : L'utilisation d'iode, agent de blanchiment ou huile essentielle insoluble concentrée dégradera la performance du produit et sa longévité; n'utilisez pas de tels ingrédients dans ce produit.

UTILISATION DE L'EMBOU

Embout Pik Pocket®

L'embout Pik Pocket® est spécialement conçu pour diriger l'eau ou les solutions antibactériennes dans la profondeur des poches parodontales.

Pour l'utilisation de l'embout de périodontie Pik Pocket®, **sélectionnez la plus basse pression sur l'appareil.** Placez l'extrémité souple de l'embout contre une dent, en formant un angle de 45 degrés, et introduisez doucement l'extrémité de l'embout sous la gencive, dans la poche. Mettez l'hydropropulseur en marche et poursuivez le déplacement de l'embout le long de la gencive.



Embout gratte-langue

Pour l'utilisation du gratte-langue, sélectionnez la plus basse pression sur

l'hydropropulseur; placez l'embout au centre/milieu de la langue, vers le milieu de la bouche (avant/arrière), et mettez l'hydropropulseur en marche. Déplacez le gratte-langue vers l'avant en exerçant une légère pression. Augmentez la pression si nécessaire.



Nettoyage

Avant une opération de nettoyage, débranchez l'appareil de la prise de courant. Nettoyez le produit lorsque c'est nécessaire, avec un linge doux et un produit de nettoyage non agressif et non abrasif.

Les réservoirs à eau sont amovibles pour faciliter le nettoyage et peuvent être lavés dans le panier supérieur du lave-vaisselle.

REMARQUE : Avant un nettoyage du réservoir d'eau au lave-vaisselle, retirez le clapet de caoutchouc du réservoir.



Retirez



Remplacez

Élimination des dépôts laissés par une eau « dure »

Ajoutez 2 cuillères à soupe de vinaigre blanc dans le réservoir rempli d'eau tiède; faire coulisser l'interrupteur de contrôle de la pression situé sur la poignée au réglage élevé en orientant la poignée et l'embout vers le lavabo. Mettre l'appareil en MARCHE (I) et le faire fonctionner jusqu'à ce

que le réservoir soit vide. Pour le rinçage, répétez le processus avec un réservoir rempli d'eau propre tiède.

Fuite

Si l'on constate une fuite due à un tuyau endommagé, on peut acheter des tuyaux ou poignées de rechange sur www.waterpik.com ou contacter le service à la clientèle de Water Pik Inc. pour obtenir un ensemble de réparation pour remplacement.

Si une fuite se manifeste au niveau du réservoir, vérifiez que le clapet installé sur le réservoir est correctement orienté, ou contactez le service clientèle de Water Pik, Inc. pour l'acquisition d'un clapet de rechange.



Entretien

Les hydropropulseurs Waterpik® ne possèdent pas de pièces électriques réparables par le consommateur et ne requièrent aucun entretien régulier. Pour découvrir tous les accessoires, consultez www.waterpik.com.

Vous pouvez aussi appeler le numéro sans frais du service à la clientèle au 1-800-525-2774 (É.-U.) ou au 1-888-226-3042 (Canada).

Mentionnez les numéros de modèle et de série dans tous vos courriers. Ces numéros se trouvent sous votre appareil.

Vous avez encore des questions? Rendez-vous à www.waterpik.com.

Water Pik, Inc. garantit au bénéfice de l'acquéreur initial que ce produit est exempt de vice de matériau ou de fabrication, pendant deux ans à compter de la date d'achat. Le consommateur devra soumettre le reçu original comme preuve d'achat et, si nécessaire, restituer l'ensemble du produit, à l'appui d'une demande au titre de la garantie. Water Pik, Inc. choisira de réparer ou remplacer tout composant défectueux du produit qu'elle jugera défectueux, à condition que le produit n'ait pas fait l'objet d'abus, de mésusage, de modification et n'ait pas été endommagé après l'achat, ait été utilisé conformément aux instructions et ait été utilisé exclusivement avec des accessoires ou des pièces consommables approuvés par Water Pik, Inc. L'installation relève de la responsabilité du consommateur et n'est pas couverte par la garantie. Cette garantie limitée exclut les accessoires ou les pièces jetables telles que les embouts, etc.

Cette garantie vous confère des droits juridiques spécifiques. Vous pouvez également jouir d'autres droits, variables selon la juridiction de résidence.



Water Pik, Inc.

1730 East Prospect Road
Fort Collins, CO 80553-0001 USA

www.waterpik.com

Waterpik® is a trademark of Water Pik, Inc. registered in Argentina, Australia, Benelux, Brazil, Canada, Chile, China, Czech Republic, Denmark, EU, Finland, France, Germany, Hong Kong, Hungary, India, Italy, Japan, Korea, Mexico, New Zealand, Norway, Pakistan, Poland, Russian Federation, Singapore, South Africa, Spain, Sweden, Switzerland, Taiwan, Turkey, Ukraine, United Kingdom, and the United States.

Waterpik® (stylized) is a trademark of Water Pik, Inc. registered in Australia, Brazil, Canada, China, EU, Hong Kong, Japan, Mexico, Korea, Russian Federation, Switzerland, Trinidad & Tobago, and the United States.

Pik Pocket® is a trademark of Water Pik, Inc. registered in Canada and the United States.

waterflosser® is a trademark of Water Pik, Inc. registered in Canada, China, Mexico, Switzerland, and the United States.

Designed in USA. Made in China.

Waterpik® est une marque de commerce de Water Pik, Inc. déposée en Argentine, en Australie, au Bénélux, au Brésil, au Canada, au Chili, en Chine, en République tchèque, au Danemark, dans l'Union Européenne, en Finlande, en France, en Allemagne, à Hong Kong, en Hongrie, en Inde, en Italie, au Japon, en Corée, au Mexique, en Nouvelle-Zélande, en Norvège, au Pakistan, en Pologne, dans la Fédération de Russie, à Singapour, en Afrique du sud, en Espagne, en Suède, en Suisse, à Taiwan, en Turquie, en Ukraine, au Royaume-Uni et aux États-Unis.

Waterpik® (stylisé) est une marque de commerce de Water Pik, Inc. déposée en Australie, au Brésil, au Canada, en Chine, dans l'UE, à Hong Kong, au Japon, au Mexique, en Corée, en Russie, en Suisse, à Trinité-et-Tobago et aux États-Unis.

Pik Pocket® est une marque de commerce de Water Pik, Inc. déposée au Canada et aux États-Unis.

waterflosser® est une marque de commerce de Water Pik, Inc. déposée au Canada, en Chine, au Mexique, en Suisse et aux États-Unis.

Conçu aux É.-U. Fabriqué en Chine.

Form No. 20018210-F AA
©2014 Water Pik, Inc.