

Setup Guide



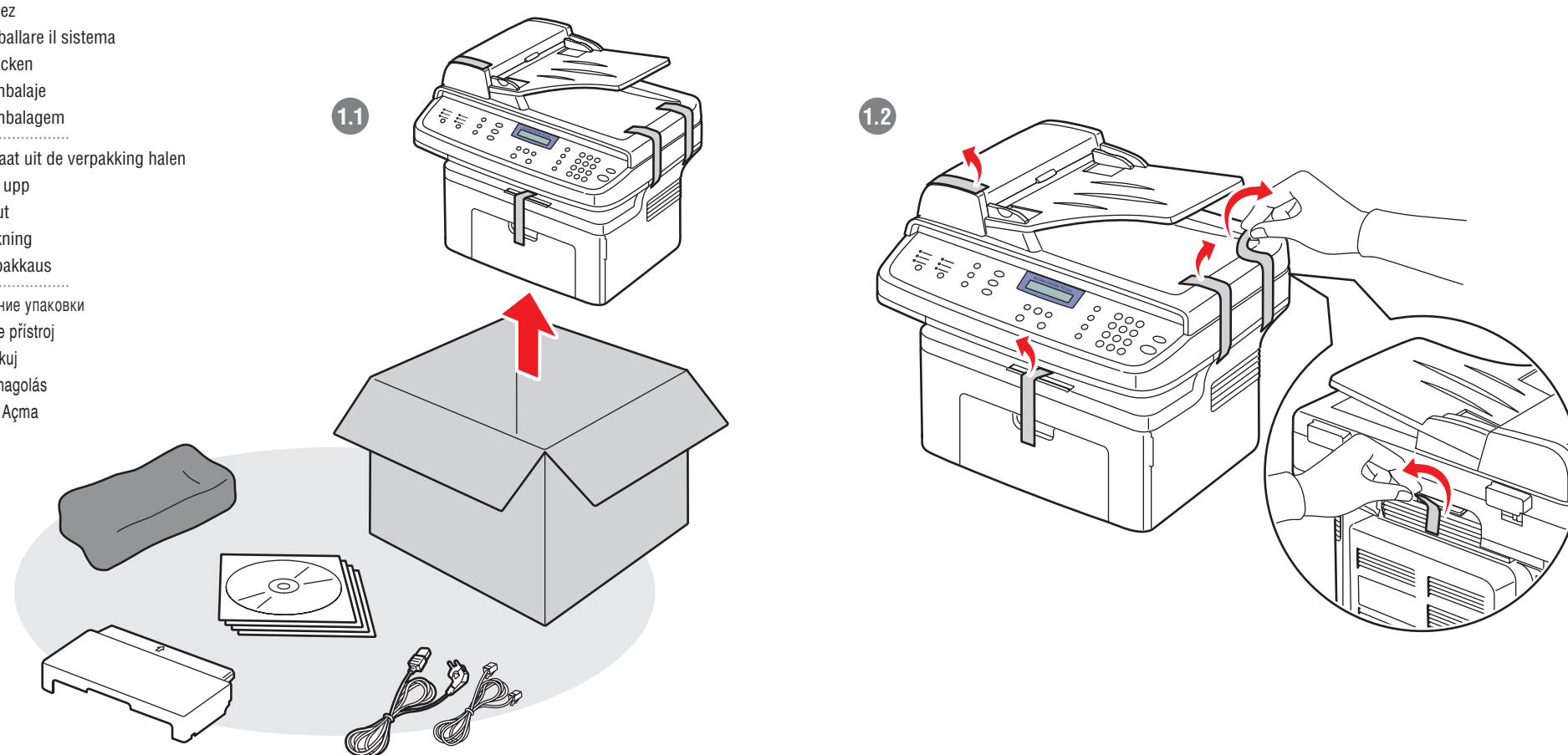
FR Guide d'installation
IT Guida all'installazione
DE Installationsanleitung
ES Guía de instalación
PT Guia de configuração

NL Aan de slag
SV Installationsguide
NO Installasjonsveiledning
DA Installationsvejledning
FI Asennusopas

RU Справочник по установке
CZ Průvodce nastavením
PO Podręcznik instalacji
HU Beállítási útmutató
TU Kurulum Kılavuzu

1 Unpack

FR Déballez
IT Disimballare il sistema
DE Auspacken
ES Desembalaje
PT Desembalagem
NL Apparaat uit de verpakking halen
SV Packa upp
NO Pakk ut
DA Udpakning
FI Pura pakkaus
RU Удаление упаковки
CZ Vybalte přístroj
PO Rozpakuj
HU Kicsomagolás
TU Paketi Açma

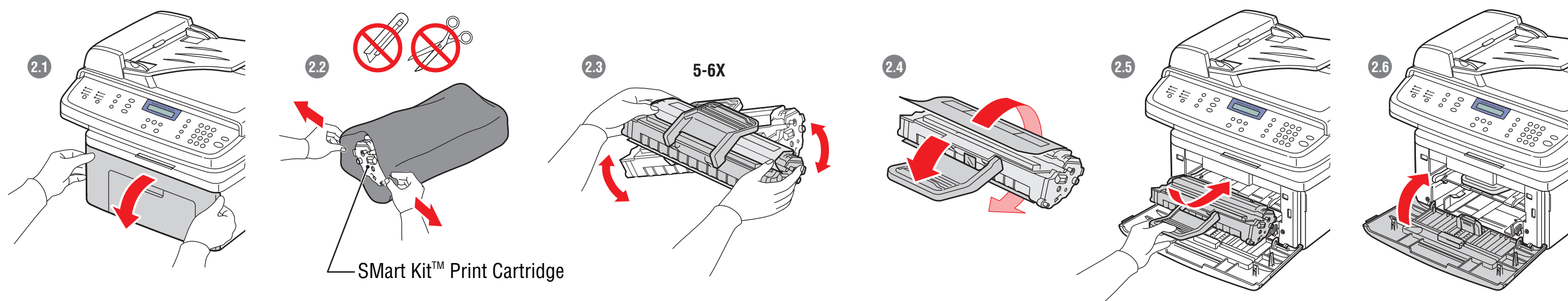


2 Install Print Cartridge

FR Installez la cartouche d'impression
IT Installare la cartuccia di stampa
DE CopyBox einsetzen
ES Instale el cartucho de impresión
PT Instale o cartucho de impressão

NL Afdrukmodule installeren
SV Installera skrivarkasset
NO Installer skriverkassetten
DA Installation af tonerpatron
FI Asenna tulostuskasetti

RU Установка печатного картриджа
CZ Nainstalujte kazetu s tonerem
PO Zainstaluj wkład drukowania
HU Nyomtatókazetta behelyezése
TU Yazıcı Kartuşu Yükleme



Smart Kit™ Print Cartridge

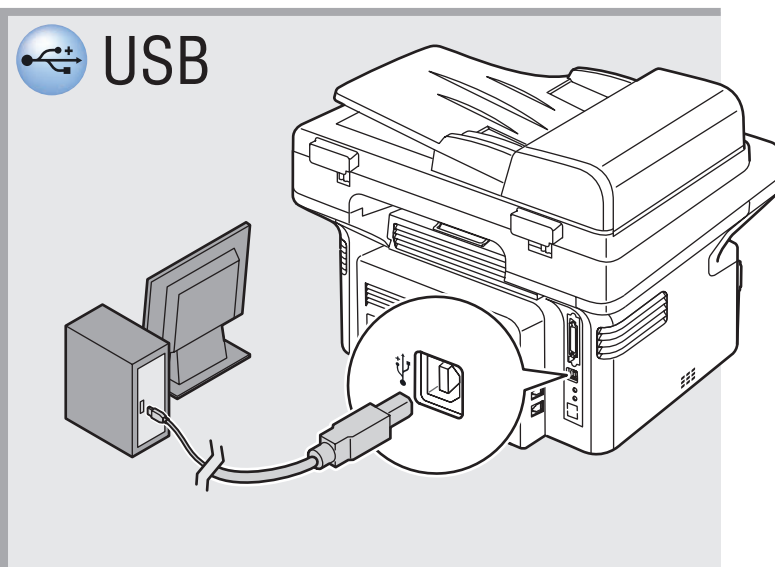
3 Choose Connections

FR Choisissez les connexions
IT Scegliere le connessioni
DE AnschlussTyp wählen
ES Elija las conexiones
PT Escolha as conexões

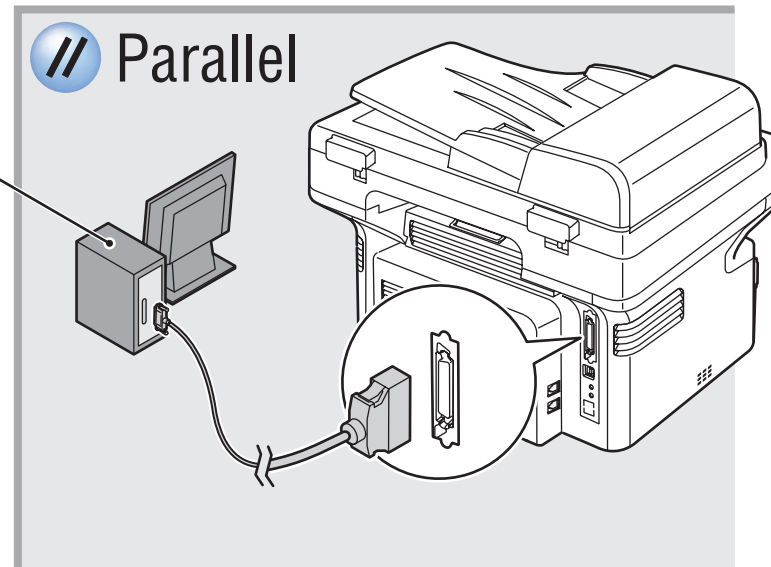
NL Aansluitingen kiezen
SV Välj anslutningar
NO Velg tilkopling
DA Forbindelser
FI Valitse liitännät

RU Выбор способа подключения
CZ Zvolte připojení
PO Wybierz podłączenia
HU Csatlakozások kiválasztása
TU Bağlantı Seçme

USB



Parallel



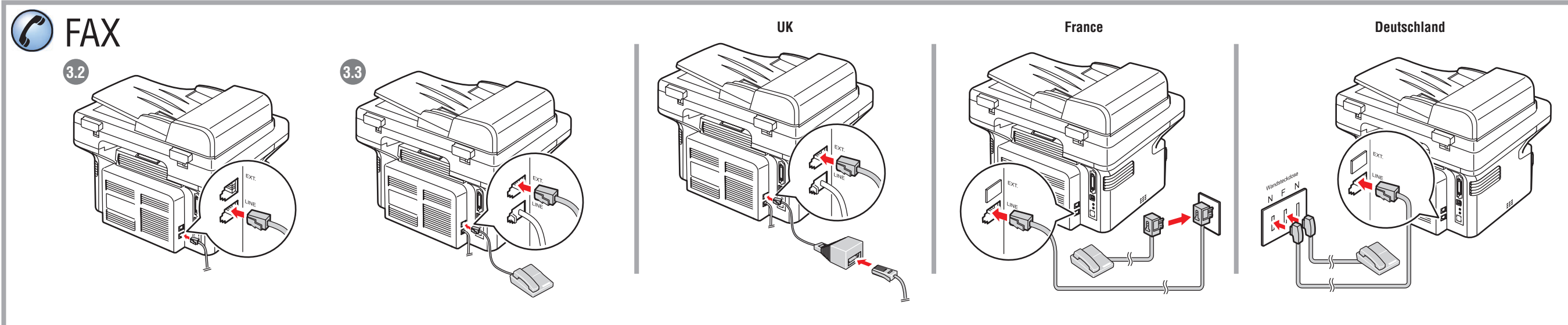
Shut down

FR Mettez hors tension
IT Disinserire il sistema
DE Herunterfahren
ES Apague
PT Desligue

NL Uitschakelen
SV Stäng av
NO Slå av
DA Nedlukning
FI Sammuta

RU Завершение работы
CZ Vypněte počítač
PO Wyłączenie
HU Kikapcsolás
TU Kapat

FAX



UK

France

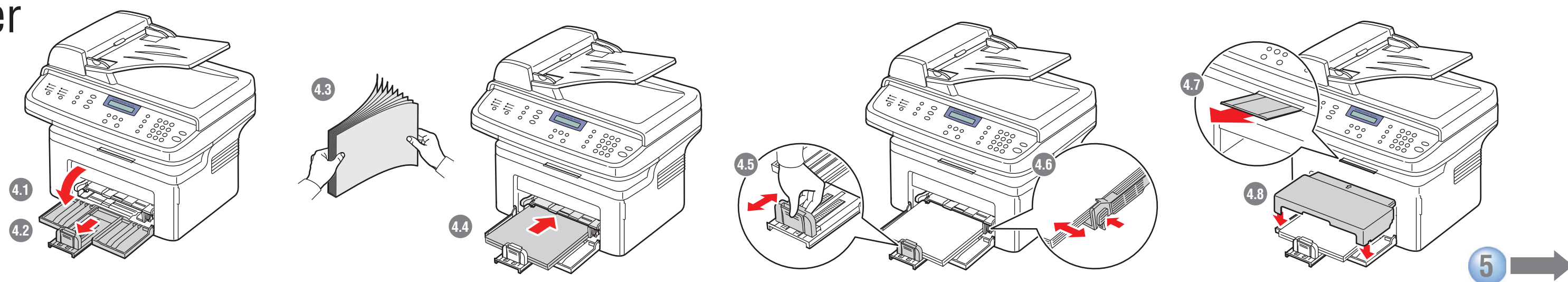
Deutschland

4 Load Paper

FR Chargez le papier
IT Caricare la carta
DE Papier einlegen
ES Cargue el papel
PT Coloque o papel

NL Papier plaatsen
SV Ladda papper
NO Legg i papir
DA Ilægning af papir
FI Aseta paperi

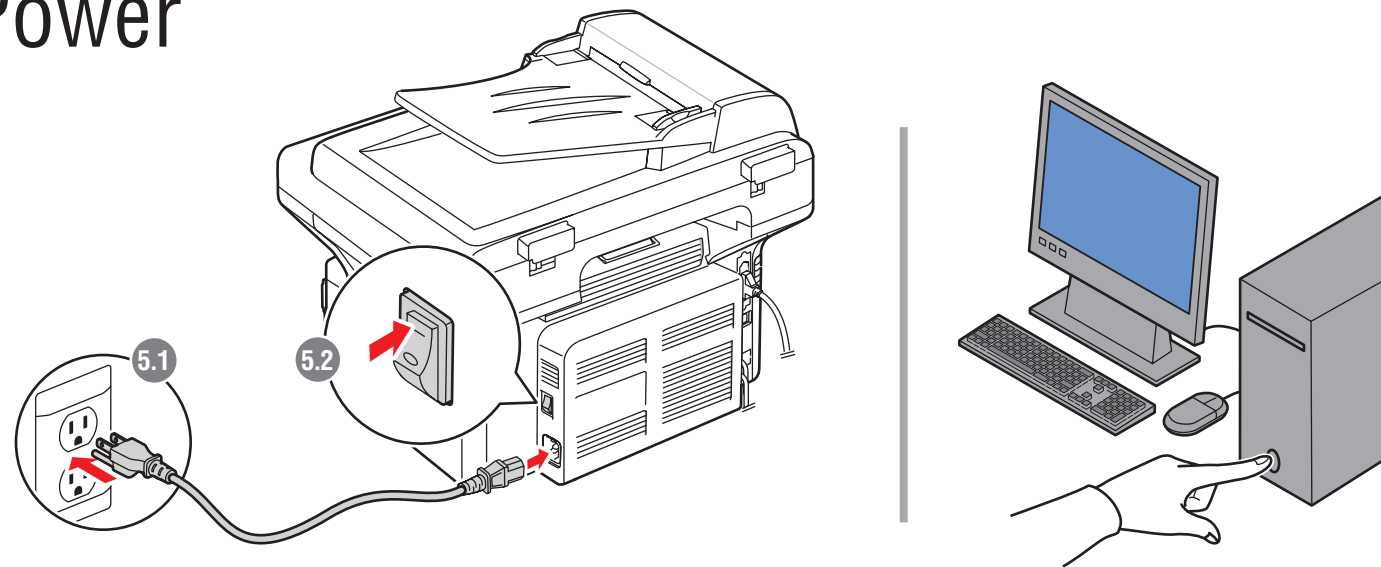
RU Загрузка бумаги
CZ Vložte papír
PO Załaduj papier
HU Papír betöltése
TU Kağıt Yükleme



5

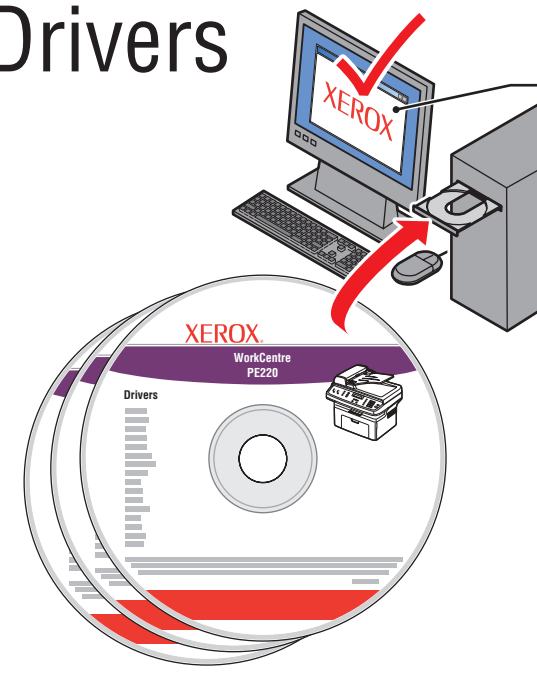
5 Connect Power

- FR Branchez l'alimentation
- IT Collegare l'alimentazione
- DE Netzkabel anschließen
- ES Conecte la alimentación
- PT Ligue a alimentação
- NL Voeding aansluiten
- SV Slå på strömmen
- NO Kople til strømmen
- DA Tænd for maskinen
- FI Kytke virta
- RU Подключение к источнику питания
- CZ Zapojte napájení
- PO Podłącz zasilanie
- HU Hálózati kábel csatlakoztatása
- TU Güç Kablosunu Takma



6 Install Drivers

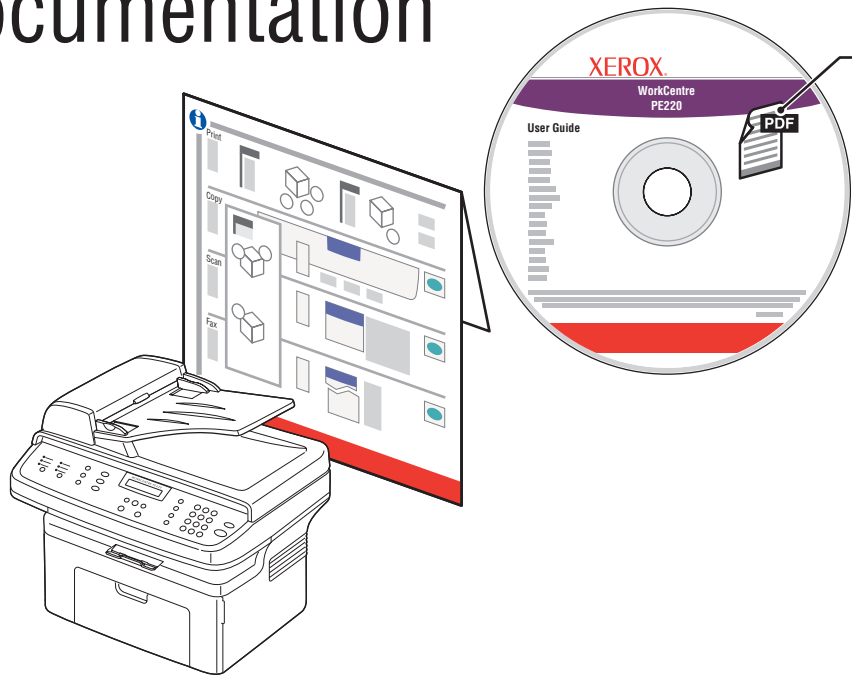
- FR Installez les pilotes
- IT Installare i driver
- DE Treiber installieren
- ES Instale los controladores
- PT Instale os drivers
- NL Drivers installeren
- SV Installera drivrutiner
- NO Installer drivere
- DA Installation af drivere
- FI Asenna ajurit
- RU Установка драйвера
- CZ Nainstalujte ovladače
- PO Zainstaluj sterowniki
- HU Illesztőprogramok telepítése
- TU Sürücü Yükleme



- FR Suivez les instructions affichées à l'écran.
- IT Seguire le istruzioni sullo schermo.
- DE Die Anweisungen am Bildschirm befolgen.
- ES Siga las instrucciones de la pantalla.
- PT Siga as instruções na tela.
- NL Volg de aanwijzingen op het scherm.
- SV Följ anvisningarna på skärmen.
- NO Følg instruksjonene på skjermen.
- DA Følg instruktionerne på skærmen.
- FI Noudata näytön ohjeita.
- RU Следуйте инструкциям на экране.
- CZ Postupujte podle pokynů na obrazovce.
- PO Wykonaj instrukcje z ekranu.
- HU Kövesse a képernyő útmutatásait.
- TU Ekrandaki yönergeleri izleyin.

7 Save Documentation

- FR Conservez la documentation
- IT Salvare la documentazione
- DE Dokumentation speichern
- ES Guarde la documentación
- PT Salve a documentação
- NL Documentatie opslaan
- SV Spara dokumentation
- NO Lagre dokumentasjonen
- DA Gem dokumentation
- FI Tallenna käyttöohjeisto
- RU Сохраните документацию
- CZ Uložte dokumentaci
- PO Zapisz dokumentację
- HU Dokumentáció elmentése
- TU Belgeleri Saklama



- FR Consultez le Guide de l'utilisateur pour des procédures d'installation supplémentaires.
- IT Per ulteriori procedure di installazione, vedere la guida per l'utente.
- DE Weitere Informationen zum Konfigurieren siehe Benutzerhandbuch.
- ES Consulte la Guía del usuario para ver más procedimientos de instalación.
- PT Consulte o Guia do Usuário para mais procedimentos de configuração.
- NL Raadpleeg de gebruikershandleiding voor meer installatieprocedures.
- SV Se användarhandboken för fler installationsrutiner.
- NO Du finner flere installasjonsprosedyrer i brukerhåndboken.
- DA Se betjeningsvejledningen for flere oplysninger om installation.
- FI Lisää asennusohjeita on Käyttöoppaassa.
- RU Дополнительные сведения по установке см. в руководстве пользователя.
- CZ Další postupy nastavení viz Uživatelskou příručku.
- PO Dla uzyskania dalszych instrukcji instalacji, patrz Podręcznik użytkownika.
- HU Több beállítási eljárás a Felhasználói útmutatóban található.
- TU Daha fazla kurulum prosedürü için Kullanım Kilavuzu'na bakın.



Be sure to read all the safety guidelines in the User Guide before using this product.

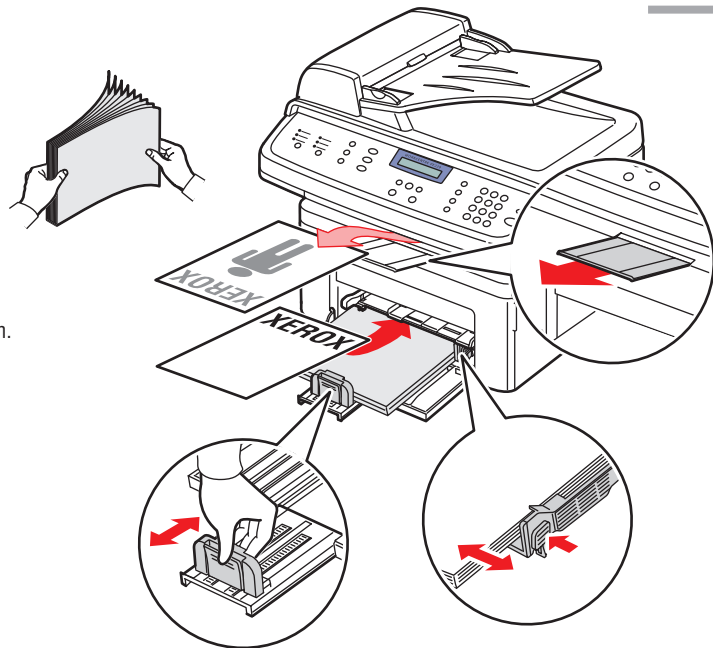
- FR Lisez toutes les consignes de sécurité du Guide de l'utilisateur avant d'utiliser ce produit.
- IT Prima di utilizzare il prodotto, leggere attentamente le istruzioni relative alla sicurezza contenute nella guida per l'utente.
- DE Vor Einsatz des Geräts bitte alle Sicherheitshinweise im Benutzerhandbuch lesen.
- ES Lea todas las indicaciones de seguridad incluidas en la Guía del usuario antes de utilizar este producto.
- PT Assegure-se de ler todas as diretrizes de segurança no Guia do Usuário antes de utilizar esse produto.
- NL Lees alle veiligheidsvoorschriften alvorens dit product in gebruik te nemen.
- SV Läs alla säkerhetsanvisningar i användarhandboken innan du använder denna produkt.
- NO Du må lese retningslinjene for sikkerhet i brukerhåndboken før du bruker dette produktet.
- DA Læs alle sikkerhedsforanstaltninger i betjeningsvejledningen, før du anvender maskinen.
- FI Muista lukea kaikki Käyttöoppaassa annetut turvallisuusohjeet ennen koneen käyttöä.
- RU Перед эксплуатацией продукта прочтите все инструкции по безопасности в руководстве пользователя.
- CZ Před použitím tohoto výrobku nezapomeňte prostudovat všechny bezpečnostní zásady v Uživatelské příručce.
- PO Przed stosowaniem tego urządzenia należy zapoznać się z wszystkimi warunkami bezpieczeństwa podanymi w Podręczniku użytkownika.
- HU Mielőtt használnáta venné ezt a terméket, okvetlenül olvassa el az összes biztonsági előírást a Felhasználói útmutatóban.
- TU Bu ürünü kullanmadan önce Kullanım Kilavuzu'ndaki tüm güvenlik kurallarını okudunuzdan emin olun.



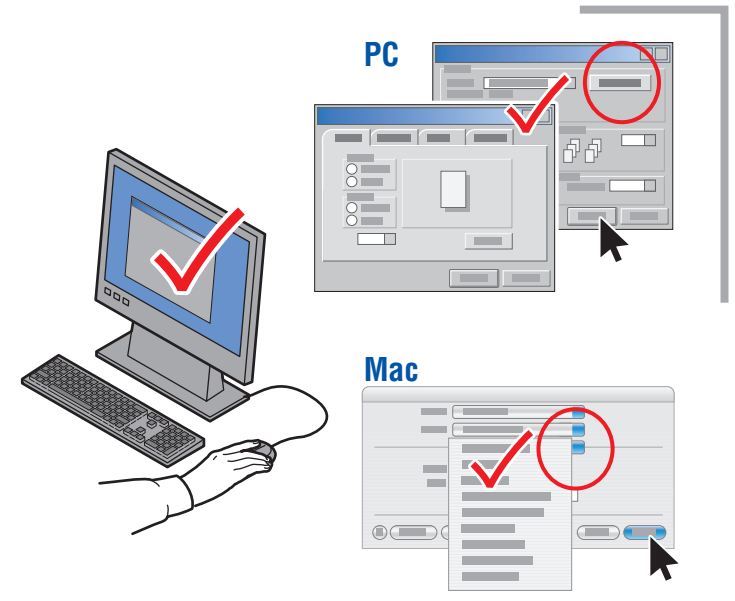
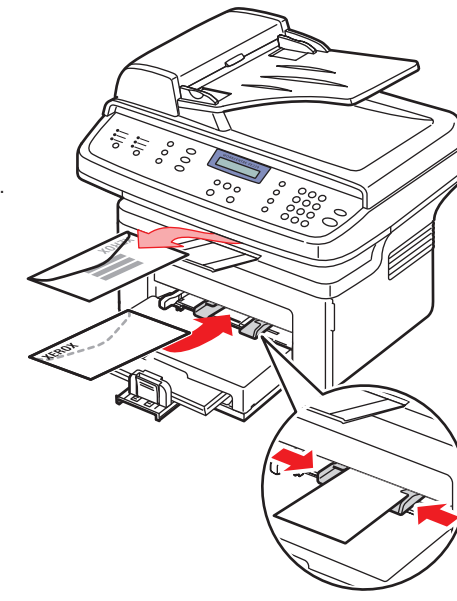
Print

- FR Impression
- IT Stampa
- DE Drucken
- ES Impresión
- PT Impressão
- NL Afdrukken
- SV Skriv ut
- NO Skrive ut
- DA Udskrivning
- FI Tulosta
- RU Печать
- CZ Tisk
- PO Drukowanie
- HU Nyomtatás
- TU Yazdırma

- 60 – 90 g/m²
(16 – 24 lb. Bond)
- Load up to 150.
- FR Chargez jusqu'à 150 feuilles.
- IT Caricare fino a 150 fogli.
- DE Kapazität: 150 Blatt.
- ES Coloque hasta 150.
- PT Colocar até 150.
- NL U kunt maximaal 150 vel invoeren.
- SV Ladda upp till 150.
- NO Legg i opptil 150.
- DA Der kan maks. lægges 150.
- FI Enintään 150 arkkia.
- RU Загружа до 150 листов.
- CZ Vložte až 150 listů.
- PO Załaduj do 150.
- HU Max. betölthető 150 lap.
- TU 150'ye kadar yüklem.



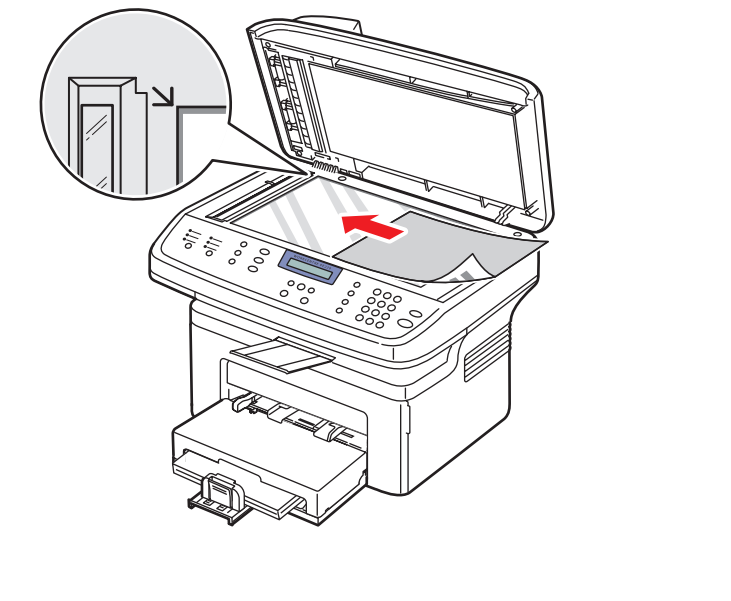
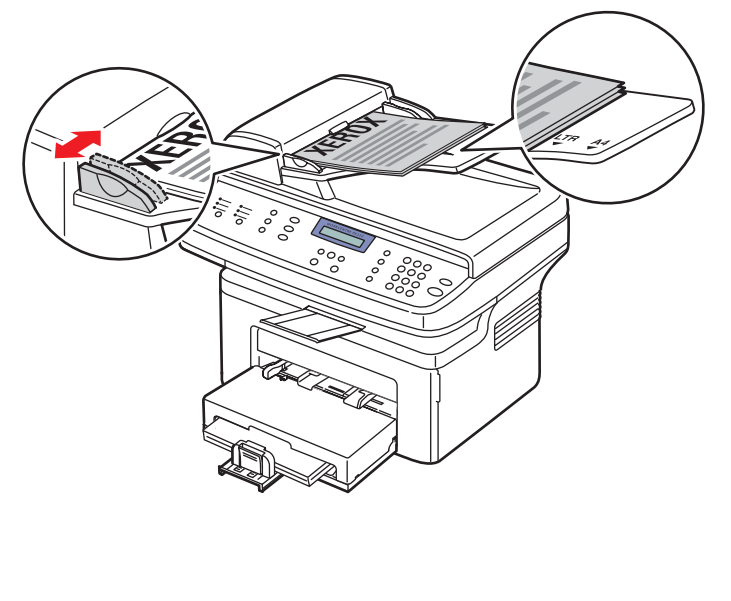
- 60 – 165 g/m²
(16 – 43 lb. Bond)
- Manual feed 1.
- FR Départ manuel (1).
- IT Alimentare manualmente 1 foglio.
- DE Manuelle Zufuhr 1.
- ES Alimentación manual 1.
- PT Alimentação manual 1.
- NL Handmatige invoer: 1
- SV Manuell matning 1.
- NO Manuell matning 1.
- DA Fremfor maks. 1 manuelt.
- FI Käsinsyöttö: vain 1.
- RU Ручная подача 1.
- CZ Ruční podávání 1.
- PO Ręczne podawanie - 1.
- HU Kézi adagolás: 1.
- TU El ile besleme 1.



Copy

- FR Copie
- IT Copia
- DE Kopieren
- ES Cópia
- PT Cópia
- NL Kopiëren
- SV Kopiera
- NO Kopiere
- DA Kopiering
- FI Kopioi
- RU Копирование
- CZ Kopírování
- PO Kopiowanie
- HU Másolás
- TU Kopyalama

- 142 x 148 mm – 216 x 356 mm
(5.6 x 5.8 in. – 8.5 x 14 in.)
- 1–30 (75 g/m², 20 lb. Bond)



2. Press the **Copy** button.

3. Enter number of copies.

- FR Entrez le nombre de copies.
- IT Inserire il numero di copie.
- DE Auflage bestimmen.
- ES Introduzca el número de copias.
- PT Digite o número de cópias.
- NL Voer het aantal exemplaren in.
- SV Ange antal kopior.
- NO Angi antall kopier.
- DA Indtast det ønskede antal kopier.
- FI Anna kopiämäärä.
- RU Введите количество копий.
- CZ Zadejte počet kopii.
- PO Wprowadź ilość kopii.
- HU Másolatszám beadása.
- TU Kopya sayısını girin.

2. Press the **Scan** button.

3. Choose application by pressing arrow keys.

- FR Choisissez une application avec les touches fléchées.
- IT Scegliere l'applicazione premendo i pulsanti freccia.
- DE Mithilfe der Pfeiltasten Anwendung auswählen.
- ES Elija la aplicación pulsando las teclas de flecha.
- PT Escolha o aplicativo pressionando as teclas de seta.
- NL Selecteer de gewenste applicatie met de pijltasten.
- SV Välj program genom att trycka på pilarna.
- NO Trykk på piltastene for å velge program.
- DA Vælg applikation vha. piltasterne.
- FI Valitse sovellus painamalla nuolinäppäimiä.
- RU Выберите приложение с помощью клавиш со стрелками.
- CZ Stiskem tlačítek se šipkami zvolte aplikaci.
- PO Przysycikami ze strzałką wybierz zastosowanie.
- HU Válasszon alkalmazást a nyilgombokkal.
- TU Ok tuşlarına basarak uygulamayı seçin.

2. Press the **Fax** button.

3. Enter fax number.

- FR Entrez le numéro de fax.
- IT Inserire il numero fax.
- DE Faxnummer eingeben.
- ES Introduzca el número de fax.
- PT Digite o número de fax.
- NL Voer het faxnummer in.
- SV Ange faxnummer.
- NO Angi faksnummer.
- DA Indtast faxnummer.
- FI Anna faksinumero.
- RU Введите номер факса.
- CZ Zadejte faxové číslo.
- PO Wprowadź numer faksu.
- HU Adja meg a faxszámot.
- TU Faks numarasını girin.

Fax

- FR Fax
- IT Fax
- DE Faxen
- ES Fax
- PT Fax
- NL Faxen
- SV Fax
- NO Fakse
- DA Fax
- FI Faksaa
- RU Факс
- CZ Faxování
- PO Faksuj
- HU Fax
- TU Faks