

#### ENGLISH

## INSTALLATION

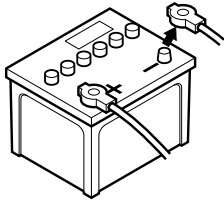
Installation of this unit requires experience and should be done by a qualified technician. In addition, for safety reasons, installing this unit in the trunk of your car is recommended.

#### Before installation

##### ◆ Parts List ◆

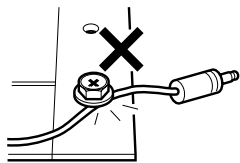
No.	Name	Qty
①	Mounting bracket	2
②	Tapping screw (φ5 × 20 mm)	4
③	Screw (M5 × 8 mm)	4
④	Velcro tape	2 sets
⑤	Power cord (5 m/16.7 ft. long)	1
⑥	AV cord (5 m/16.7 ft. long)	1
⑦	Remote sensor unit (5 m/16.7 ft. long)	1
⑧	Remote control data cord (5 m/16.7 ft. long)	1

- To prevent short-circuiting during installation, be sure to disconnect the negative (-) side of the battery.



- To ensure safe driving, install the unit in a place where it does not obstruct your driving and where the heat radiation of the unit is maximized.
- When the installation place has been determined, make sure that the cord is long enough to reach the unit.
- Before final mounting of the unit, temporarily connect all cords to see that the unit works correctly.
- For installation, be sure to use the parts (screws, etc.) supplied with the unit correctly as specified and firmly mount the unit. Using parts which do not meet specifications may cause internal components to be damaged or the unit come loose.

- When tightening screws or nuts, be careful not to catch other cords or cables.



- When installation on your car is particularly difficult, contact your dealer.

#### Caution:

- When installing the unit, be sure to park your car on level ground with the parking brake applied and the engine key turned OFF.
- This unit is dedicated for use in "12 Volts DC, NEGATIVE-ground" cars. It cannot be used with 24 Volts cars such as large buses.

#### Installation procedure

##### <Precautions for Installation>

- Avoid installing in the following places:
  - Where the unit may obstruct your driving
  - Where large temperature rises may occur, for example, due to exposure to direct sunlight (on rear tray, dash board, etc.) or hot air from heater vents
  - Where the rain may blow in, water splashes, or condensation is high
  - Dusty places
  - Where there is a danger that the unit may cause injury to passengers when the car is stopped suddenly
- The unit should be installed at an angle of 90° or less with respect to the horizontal line.
- For installation, be sure to use the parts (screws, etc.) supplied with the unit correctly as specified and firmly mount the unit. Using parts which do not meet specifications may cause internal components to be damaged or the unit to come loose. Avoid installing the unit using only Velcro tape. Installing the unit with the right-hand side in a raised position may cause damage.
- When installation into your car is difficult or requires some additional work such as drilling a hole in the car body, contact your nearest car dealer.

**Note:** To take the KV-V10 out of your car, remove it together with the mounting brackets. Leaving the mounting brackets attached to the car body may cause injury.

#### DEUTSCH

## INSTALLIERUNG

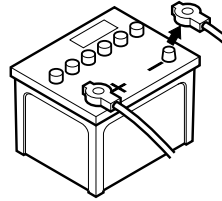
Installieren dieses Gerätes erfordert Erfahrung und sollte nur durch einen qualifizierten Techniker durchgeführt werden. Zusätzlich wird aus Sicherheitsgründen empfohlen, dieses Gerät im Kofferraum Ihres Wagens zu installieren.

#### Vor der Installation

##### ◆ Teileliste ◆

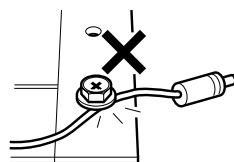
Nr.	Name	Anzahl
①	Befestigungswinkel	2
②	Blechschaube (φ5 × 20 mm)	4
③	Schraube (M5 × 8 mm)	4
④	Klettenband	2 Satz
⑤	Stromversorgungskabel (5 m)	1
⑥	AV-Kabel (5 m lang)	1
⑦	Fernbedienungs-Sensoreinheit (5 m lang)	1
⑧	Fernbedienungs-Datenkabel (5 m lang)	1

- Achten Sie darauf, das Kabel vom Minuspol der Batterie abzutrennen, um Kurzschluß während der Installation zu verhüten.



- Installieren Sie das Gerät für sicheres Fahren an einem Platz, an dem es Sie beim Fahren nicht behindert und an dem maximale Wärmeabstrahlung für das Gerät möglich ist.
- Stellen Sie nach Entscheidung des Installationsortes sicher, daß das Kabel lang genug ist, um das Gerät zu erreichen.
- Schließen Sie vor der endgültigen Installation des Gerätes alle Kabel vorläufig an, um sicherzustellen, daß das Gerät korrekt funktioniert.
- Verwenden Sie zur Installation die mit dem Gerät mitgelieferten Teile (Schrauben usw.) korrekt wie angegeben, und bringen Sie das Gerät fest an. Teile, die nicht den Festlegungen entsprechen, können Komponenten im Inneren beschädigen oder es kann zu Lockerung des Gerätes kommen.

- Achten Sie beim Anziehen von Schrauben und Muttern darauf, daß keine Kabel oder Leitungen eingeklemmt werden.



- Wenn die Installation in Ihrem Auto besonders schwierig ist, so wenden Sie sich bitte an Ihren Händler.

#### Vorsichtshinweise:

- Parken Sie Ihren Wagen zum Installieren des Gerätes auf ebenem Boden mit angezogener Handbremse und ausgeschalteter Zündung.
- Dieses Gerät ist nur für Installation in Autos mit 12 V Gleichstrom und negativer Masse. Es kann nicht in Fahrzeugen mit 24 V, wie z.B. große Busse, verwendet werden.

#### Installierungsverfahren

##### <Vorsichtshinweise für die Installation>

- Vermeiden Sie Installation an den folgenden Plätzen:
  - Plätze, an denen das Gerät Sie beim Fahren behindert.
  - Plätze, an denen es zu großen Temperaturanstiegen kommen kann, z.B. durch direkte Sonneneinstrahlung (hintere Gepäckablage, Armaturenbrett usw.) oder durch heiße Luft von Heizauslässen.
  - Plätze, an denen Wasser eindringen oder auf das Gerät spritzen kann, oder an denen starke Kondensation auftritt.
  - Staubige Plätze.
  - Plätze, an denen die Gefahr besteht, daß das Gerät bei plötzlichem Halt Mitfahrer verletzen kann.
- Das Gerät sollte in einem Winkel von 90° oder weniger zur Horizontalen installiert werden.
- Verwenden Sie zur Installation die mit dem Gerät mitgelieferten Teile (Schrauben usw.) korrekt wie angegeben, und bringen Sie das Gerät fest an. Teile, die nicht den Festlegungen entsprechen, können Komponenten im Inneren beschädigen oder es kann zu Lockerung des Gerätes kommen. Installieren Sie das Gerät nicht nur mit Klettenband. Installieren des Gerätes mit angehobener rechter Seite kann Beschädigung verursachen.
- Wenn die Installation in Ihrem Auto schwierig ist oder zusätzliche Arbeiten wie Bohren von Löchern im Autokörper erfordert, so wenden Sie sich bitte an Ihren Autohändler.

**Hinweis:** Wenn Sie das KV-V10 aus Ihrem Wagen entfernen, so entfernen Sie es zusammen mit den Befestigungswinkeln. Wenn nur die Befestigungswinkel im Auto gelassen werden, kann es zu Verletzungen kommen.

#### FRANÇAIS

## INSTALLATION

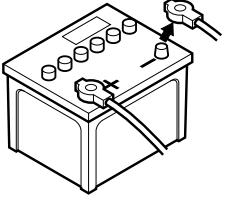
L'installation de cet appareil exige une main-d'oeuvre spécialisée et ne peut être faite que par un technicien qualifié. En outre, des motifs de sécurité recommandent d'installer cet appareil dans le coffre de votre voiture.

#### Avant d'installer

##### ◆ Liste des pièces ◆

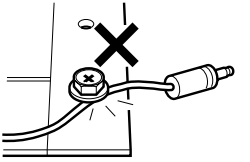
No.	Appellation	Qté.
①	Support de montage	2
②	Vis autotaraudeuse (φ 5 × 20 mm)	4
③	Vis (M5 × 8 mm)	4
④	Bande Velcro	2 jeux
⑤	Cordon d'alimentation (long. 5 m)	1
⑥	Cordon audio vidéo (long. 5 m)	1
⑦	Unité de capteur de télécommande (long. 5 m)	1
⑧	Cordon de données de télécommande (long. 5 m)	1

- Afin d'éviter le court-circuit en cours d'installation, veiller à déconnecter la cosse de la borne négative (-) de la batterie.



- Pour votre sécurité en conduite, choisir pour installer l'appareil un emplacement qui ne viendra pas gêner la conduite et qui permette également à l'appareil un maximum de dissipation thermique.
- Une fois qu'on a choisi l'emplacement d'installation, s'assurer que le cordon a la longueur suffisante pour atteindre l'appareil.
- Avant de procéder au montage final de l'appareil, connecter provisoirement tous les cordons pour vérifier si tout fonctionne correctement dans l'appareil.
- Pour l'installation veiller à utiliser correctement les pièces (vis, etc.) fournies avec l'appareil et fixer fermement l'appareil en place. L'utilisation de pièces non conformes aux spécifications risque d'endommager les éléments internes ou de détacher l'appareil de son support.

- Lors du serrage des vis ou des boulons, prendre garde à ne pas coincer d'autres cordons ou câbles.



- Si le montage de l'appareil sur votre voiture vous pose particulièrement des problèmes, voyez votre revendeur.

#### Avertissement!

- Avant d'installer l'appareil veiller à garer la voiture sur un terrain plat, et ne pas oublier de serrer le frein à main ni de couper le contact avec la clé sur OFF (Arrêt).
- Cet appareil est destiné à une utilisation sur les voitures à courant de "12V C.C., masse négative". Il ne peut pas être utilisé sur les véhicules de 24V, tels que les gros autobus.

#### Procédure d'installation

##### <Précautions à prendre pour l'installation>

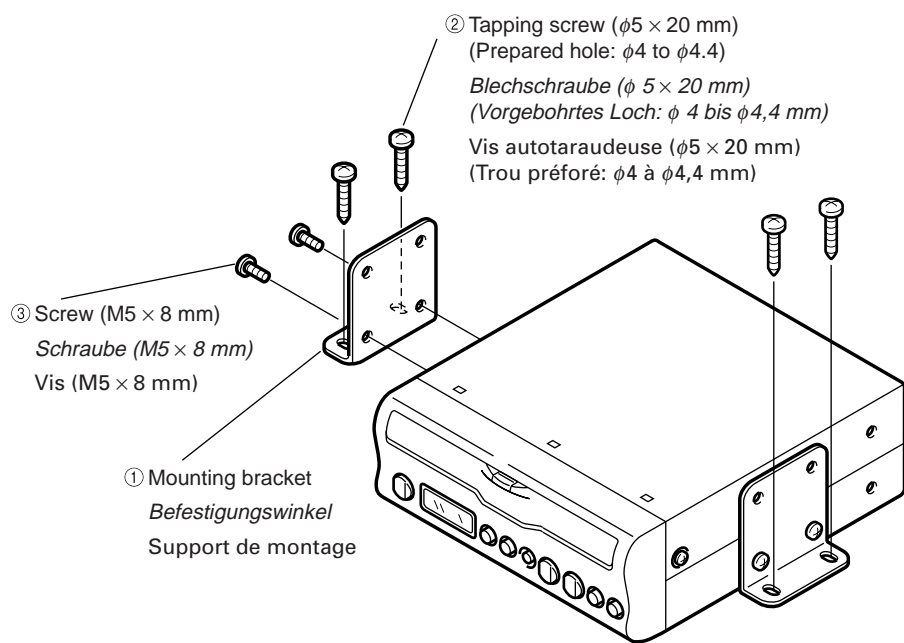
- Éviter l'installation aux emplacements suivants:
  - Aux emplacements où la présence de l'appareil risque de gêner la bonne conduite du véhicule.
  - Aux emplacements sujets à de fortes élévations de températures, par exemple, des emplacements très exposés au soleil (plage arrière, tableau de bord, etc.) ou à l'écoulement d'air chaud du chauffage près des volets de ventilation.
  - Aux emplacements où il y a risque d'infiltration de pluie, éclaboussements d'eau, ou dans des zones à forte condensation d'humidité.
  - Aux endroits poussiéreux.
  - Là où la présence de l'appareil risque de blesser les passagers en cas d'arrêt brusque du véhicule.
- L'appareil doit s'installer suivant un angle de 90°, ou inférieur, par rapport à l'horizontale.
- Pour l'installation, veiller à n'utiliser que les pièces (vis, etc.) fournies avec l'appareil et comme spécifié par les directives et à ce que l'appareil soit fixé fermement. L'utilisation de pièces non conformes aux spécifications risque d'endommager les éléments internes ou de détacher l'appareil de son support. Ne pas installer l'appareil en se bornant à utiliser uniquement de la bande Velcro. L'installation de l'appareil avec le flanc droit en position relevée risque d'endommager celui-ci.
- Si l'installation sur votre véhicule s'avère compliquée ou exige quelques aménagements complémentaires tels que la perforation de la carrosserie, voyez votre revendeur ou le concessionnaire automobile le plus proche.

**Remarque:** Pour emporter le KV-V10 de la voiture, enlever celui-ci avec ses pattes de fixation. L'on risque de se blesser si l'on laisse les pattes de fixation attachées à la carrosserie.

◆ **For horizontal installation** ◆  
(on console, inside trunk, etc.)

◆ **Für horizontale Installation** ◆  
(An der Konsole, im Kofferraum usw.)

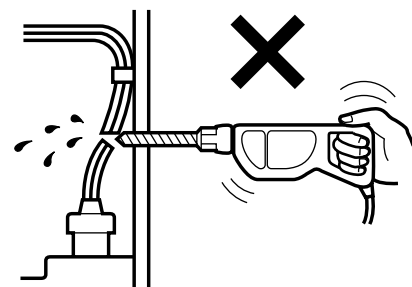
◆ **Pour l'installation horizontale** ◆  
(sur une console, dans le coffre, etc.)



When drilling a hole in the trunk, take special precautions not to damage the fuel tank, cables, etc.

Wenn Sie im Kofferraum ein Loch bohren, so achten Sie besonders darauf, nicht den Kraftstofftank oder Kabel usw. zu beschädigen.

Veiller absolument à ne pas endommager le réservoir de carburant ou des câbles, etc., lorsqu'on perce un trou dans le coffre.



◆ **For Vertical Installation (inside the trunk , etc.)** ◆

◆ **Für vertikale Installation (im Kofferraum usw.)** ◆

◆ **Pour l'installation verticale (dans le coffre, etc.)** ◆

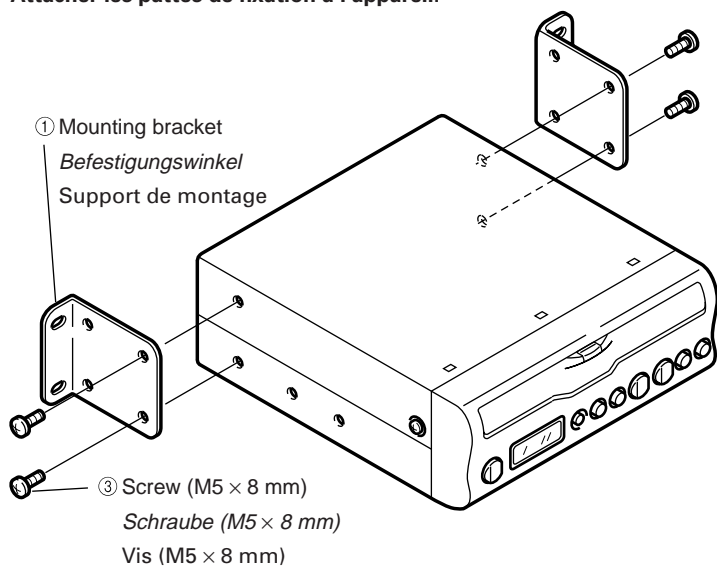
• Velcro tape is used to prevent the video deck from vibrating excessively due to the vibration of the car body. Stick the tape at the place on the car body where you want to mount the unit.

• Klettenband wird verwendet, um übermäßige Vibration des Videogerätes durch Vibrationen des Autos zu verhüten. Kleben Sie das Klettenband an dem Platz des Autokörpers an, an dem Sie das Gerät anbringen wollen.

• Le bande Velcro sert à amortir les vibrations excessives de la carrosserie pour qu'elles ne se transmettent pas à la platine vidéo. Coller le ruban sur l'emplacement de la carrosserie où l'on désire monter l'appareil.

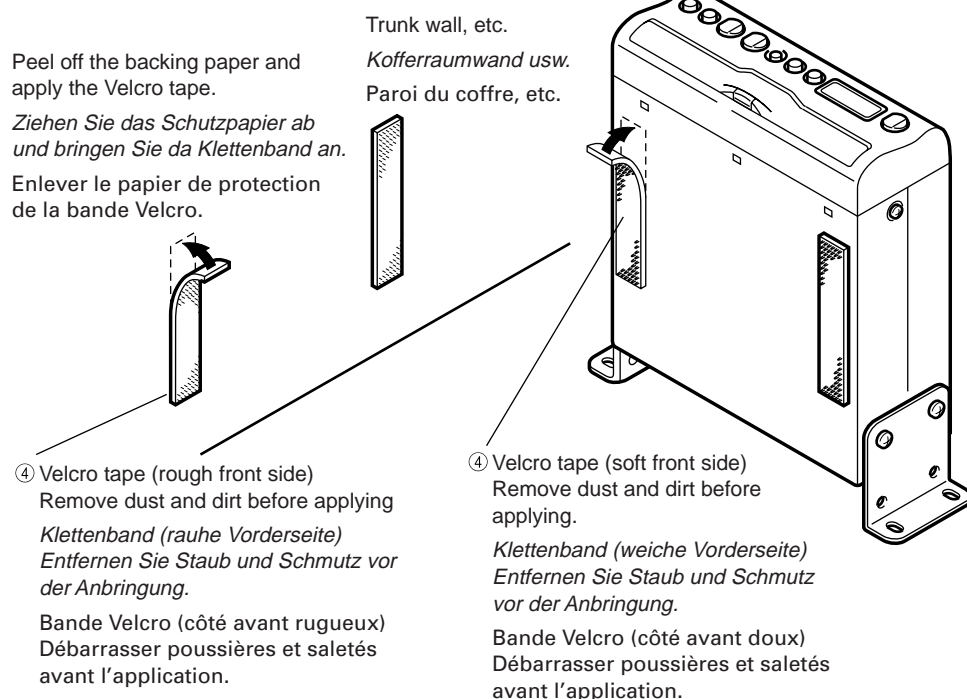
**1 Mount the brackets to the unit.**

Bringen Sie die Befestigungswinkel am Gerät an.  
Attacher les pattes de fixation à l'appareil.



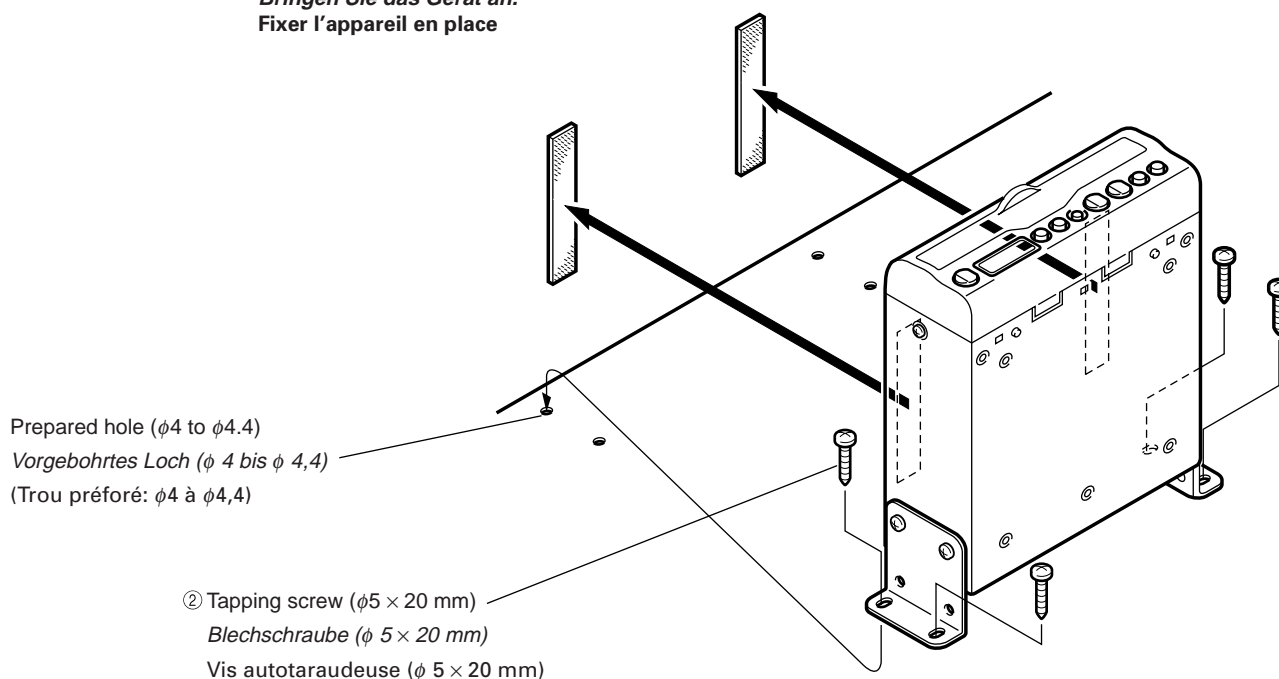
**2 Apply the Velcro tape to the unit.**

Bringen Sie das Klettenband am Gerät an.  
Appliquer la bande Velcro sur l'appareil.



**3 Mount the unit.**

Bringen Sie das Gerät an.  
Fixer l'appareil en place



## Connection of the Cords

## Anschluß der Kabel

## Connexions des cordons

### ◆ Connecting the Audio Video Cord ◆

Be sure to use the AV cord supplied as an accessory.

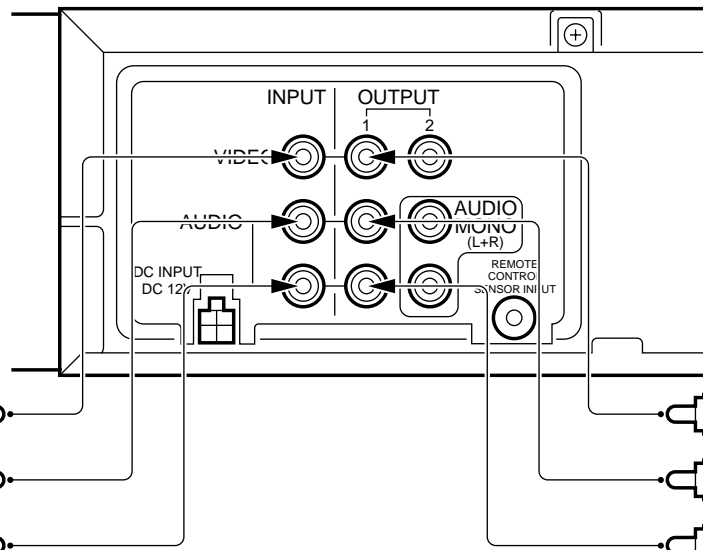
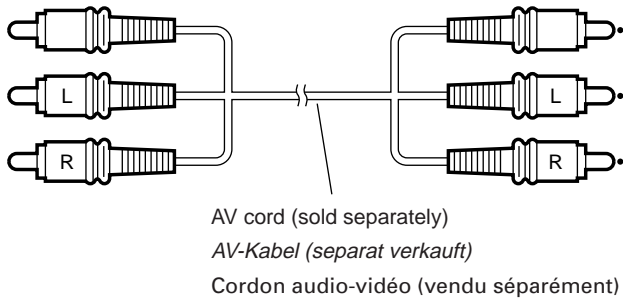
### ◆ Anschluß des AV-Kabels ◆

Bitte verwenden Sie das mitgelieferte AV-Kabel.

### ◆ Connexion du cordon audio-vidéo ◆

Utiliser seulement le cordon audio-vidéo fourni comme accessoire.

to video camera, etc.  
Zu Videokamera usw.  
Vers la caméra vidéo, etc.



⑥ AV cord (supplied as an accessory)  
AV-Kabel (als Zubehör mitgeliefert)  
Cordon audio-vidéo (fourni comme accessoire)

to the mobile color monitor system or the audio-video input terminal of a stereo audio-video TV

Zu einem mobilen Farbmonitorsystem oder den AV-Eingangsbuchsen eines Stereo-Audio-Video-Fernsehers

Vers le système de moniteur TV couleur mobile ou la borne d'entrée audio-vidéo d'un moniteur TV audio-vidéo stéréophonique.

**Note:** For connection to a "monaural" audio-video TV, use "OUTPUT 2".

**Hinweis:** Verwenden Sie „OUTPUT-2“ für Anschluß an einen monauralen Audio-Video-Fernseher.

**Remarque:** Utiliser "OUTPUT 2" pour la connexion à une TV audio-vidéo monaurale.

### ◆ Connecting the Power Cord ◆

To directly connect to the power supply of your car.

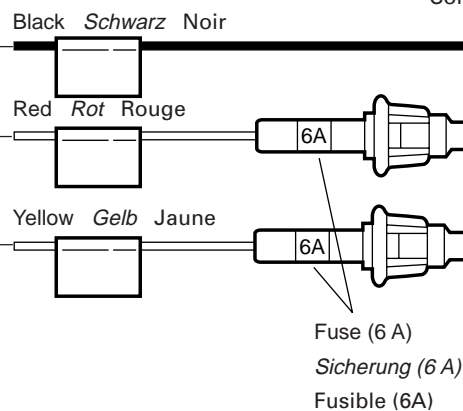
### ◆ Anschluß des Stromversorgungskabels ◆

Für direkten Anschluß an die Stromversorgung Ihres Autos.

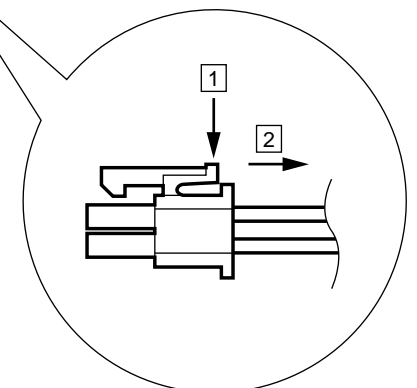
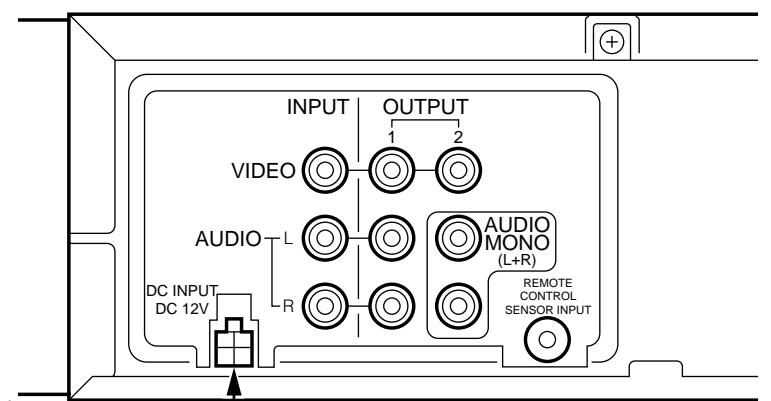
### ◆ Branchement du cordon d'alimentation ◆

Pour brancher directement sur l'alimentation de la voiture.

- To metallic body or chassis of the car.  
An den Metallkörper oder das Chassis des Autos  
Vers la carrosserie métallique ou le châssis de la voiture.
- To an accessory terminal in the fuse block.  
An eine Zubehörklemme des Sicherungsblocks  
Vers une borne accessoire dans le bloc à fusibles.
- To a live terminal in the fuse block connecting to the car battery (bypassing the ignition switch)  
An eine unter Spannung stehende, mit der Autobatterie verbundene Klemme des Sicherungsblocks (unter Umgehung des Zündschlüssels)  
Vers une borne active dans le bloc à fusibles branché sur la batterie de la voiture (mettant hors circuit le contacteur d'allumage).



⑤ Power cord  
Stromversorgungskabel  
Cordon d'alimentation.



Removing the connector  
Abziehen des Anschlusses  
Débranchement du coupleur.

**Note:** Before turning the engine key OFF, be sure to set the unit in stop mode. Turning the engine key OFF during operation of the unit may cause damage to the video tape or the failure of the unit.

**Hinweis:** Bringen Sie das Gerät in Stoppmodus, bevor Sie den Zündschlüssel ausschalten. Ausschalten des Zündschlüssels während Betrieb des Gerätes kann Beschädigung des Videobandes oder Versagen des Gerätes verursachen.

**Remarque:** Toujours mettre l'appareil sur le mode arrêt avant de couper le contact moteur (clé sur OFF). Si l'on coupe le contact moteur (clé sur OFF) lorsque l'appareil fonctionne cela risque d'endommager la bande vidéo ou d'occasionner des pannes à l'appareil.

◆ **Connecting the Remote Sensor Unit** ◆

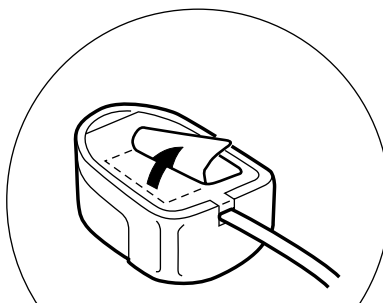
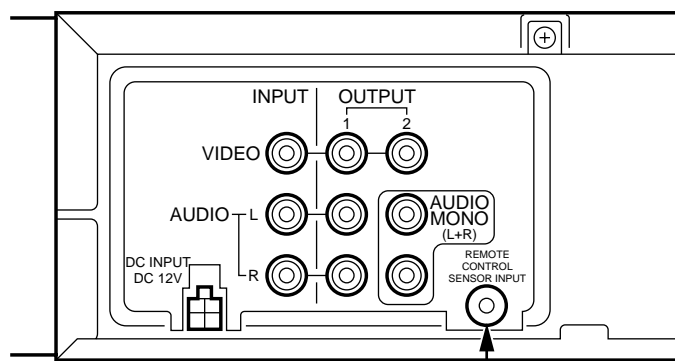
This sensor unit is used when the unit is installed in a place, in the trunk for example, where the supplied remote controller accessory does not work.

◆ **Anschluß der Fernbedienungs-Sensoreinheit** ◆

Diese Sensoreinheit wird verwendet, wenn das Gerät an einem Platz installiert ist, an dem die mitgelieferte Fernbedienung nicht wirksam ist, z.B. im Kofferraum.

◆ **Connexion de l'unité de télécommande** ◆

Cette unité de capteur est utilisée lorsque l'appareil est installé dans un emplacement, le coffre de la voiture, par exemple, où l'accessoire du module de télécommande fourni demeure inopérant.

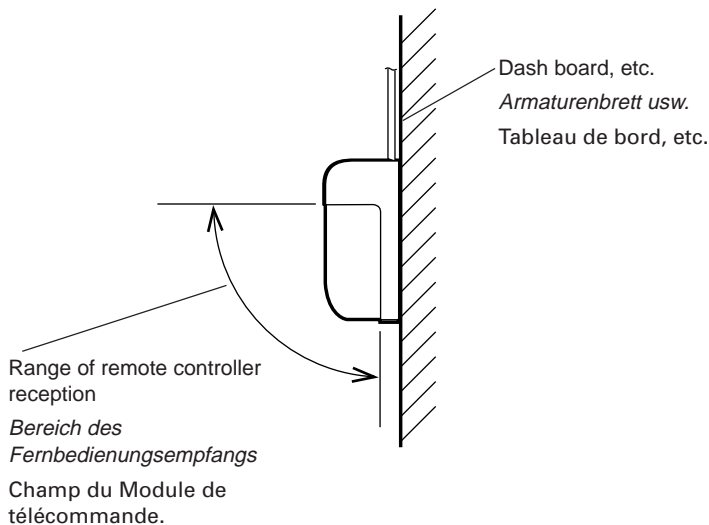


⑦ Remote sensor unit  
Fernbedienungs-Sensoreinheit  
Unité de l'unité de télécommande

Remove the backing paper and stick the unit on to a cleaned mounting surface, such as the dash board, etc.

Entfernen Sie das Schutzpapier und kleben Sie die Einheit auf eine gesäuberte Oberfläche, z.B. das Armaturenbrett usw.

Retirer le papier de protection et coller l'unité sur une surface de fixation qui aura été préalablement nettoyée, telle que le tableau de bord., etc.



◆ **Connecting the Remote Control Data Cord** ◆

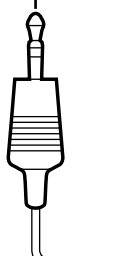
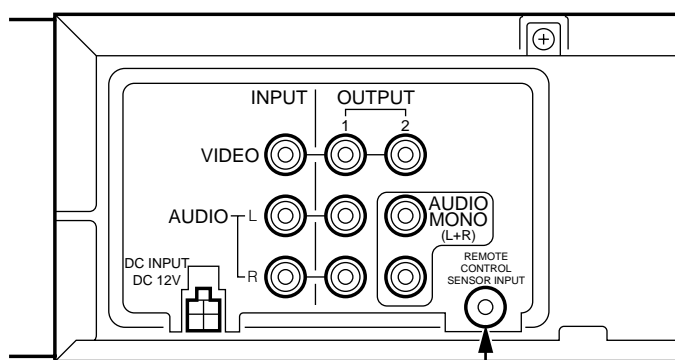
Used to connect the JVC AV control receiver, etc. For connecting method, see the instruction manual for the AV control receiver.

◆ **Anschluß des Fernbedienungs-Datenkabels** ◆

Dies dient zum Anschluß eines JVC-AV-Steuerempfängers usw. Beziehen Sie sich für die Anschlußmethode auf die Bedienungsanleitung für den AV-Steuerempfänger.

◆ **Connexion du cordon de données de télécommande** ◆

Sert à connecter le récepteur de commande AV-JVC, etc. Pour la méthode de raccord, voir le mode d'emploi du récepteur de commande AV.



⑧ Remote control data cord  
Fernbedienungs-Datenkabel  
Cordon de données de télécommande

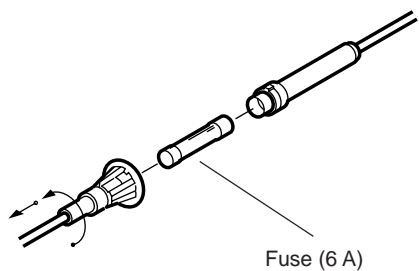
JVC AV control receiver (KD-SX1000R etc.)  
JVC-AV-Steuerempfänger (KD-SX1000R usw.)  
Récepteur de commande audio-vidéo JVC (KD-SX1000R etc.)

<When Wiring Has Been Completed>

• Reconnect the disconnected terminal of the battery as before and check the operation of electrical equipment, such as the brake lamp, lights, horn and blinkers.

◆ **Fuse Replacement** ◆

• Use a 6 A (ampere) fuse for the power cord. If the fuse blows soon after replacement, contact your dealer. Be sure not to use fuses of greater than 6 A capacity.



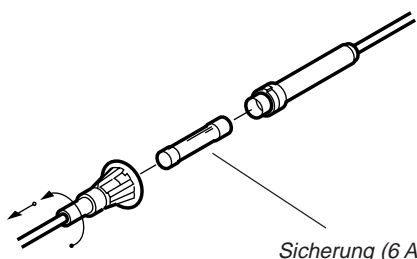
Fuse (6 A)

<Nach Beendigung der Verdrahtung>

• Schließen Sie das abgetrennte Batteriekabel wieder wie ursprünglich an und überprüfen Sie den Betrieb der elektrischen Ausrüstung, wie z.B. Bremsleuchten, Scheinwerfer, Hupe und Blinker.

◆ **Auswechseln der Sicherung** ◆

• Verwenden Sie eine Sicherung von 6 A (Ampere) für das Stromversorgungskabel. Wenn die Sicherung kurz nach dem Auswechseln durchbrennt, so wenden Sie sich bitte an Ihren Händler. Verwenden Sie auf keinen Fall eine Sicherung mit einer größeren Kapazität als 6 A.



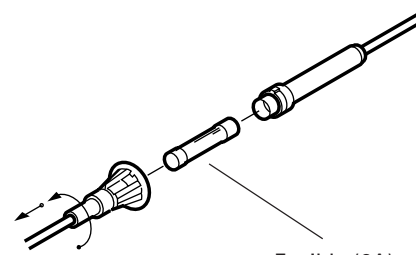
Sicherung (6 A)

<Une fois le câblage terminé>

• Rebrancher la cosse de borne de batterie qui avait été déconnectée au début des opérations de montage et vérifier le fonctionnement de l'équipement électrique, tel que feux de stop, phares, avertisseur et feux clignotants.

◆ **Remplacement des fusibles** ◆

• Utiliser un fusible de 6A (ampères) pour le cordon d'alimentation. Si le fusible saute assez rapidement après avoir été renouvelé, voyez votre revendeur. Ne jamais utiliser de fusibles d'une capacité supérieure à 6A.



Fusible (6A)