

Continental[®] Kleen

INSTRUCTION MANUAL



CAR HAND VAC

**MODEL:
KL83129 - KL83125**

READ ALL INSTRUCTIONS BEFORE USING

WARNING:

1. For your safety consideration, don't use the machine when you are driving.
2. Don't put any object into openings. Do not use with any opening blocked. Keep free of dust, lint, hair and anything that may reduce airflow.
3. Don't use to pick up flammable or combustible liquids, such as gasoline, or use in areas where they may be present
4. Don't pick up anything that is burning or smoking, such as cigarettes, matches, or hot ashes.
5. Don't use without dust bag or filter in place.
6. Please stop for a while after keeping using 15mins.

Getting to Know Your Handle Vacuum Cleaner

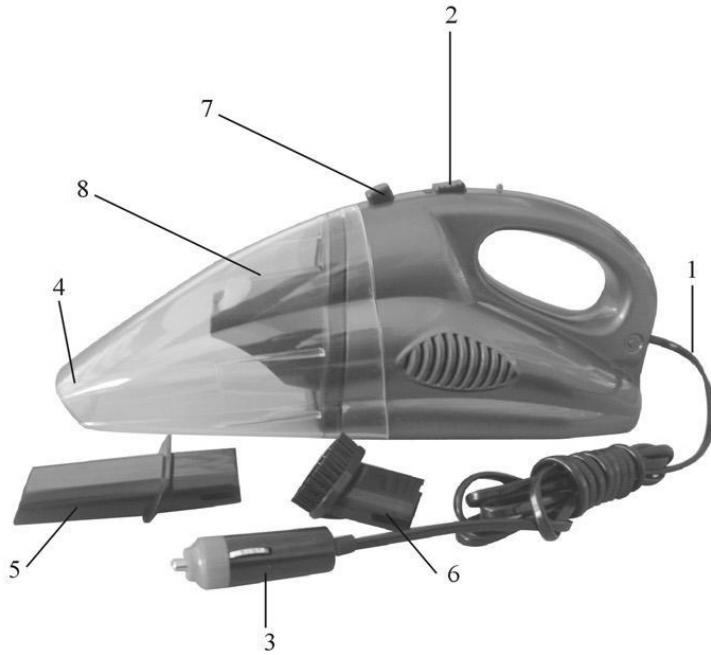
Equipment supplied

- Narrow Nozzle
- Sofa Nozzle
- Instruction manual

Intended use

The appliance is intended for car use only.

COMPONENTS AND EQUIPMENT



1. Power Cord
2. ON/OFF Switch
3. Power Connector
4. Dust Container
5. Narrow Nozzle
6. Sofa Brush
7. Collecting Cup Button
8. Filter Assembly

OPERATION INSTRUCTION

1. Before using, turn on the ignition switch of the car by the key.

*Attention: please do not turn on the motor of the car for your safety consideration.



2. Pull out of the cigarette lighter and insert the vacuum cleaner plug to the cigarette lighter socket



3. start to use the machine with accessories.



4. After cleaning

After cleaning, turn off the power of machine, pull out the plug from the socket.

5. Cleaning up the Dust Container

Press the collecting cup button, opening the dust container, take out of the filter bag, then empty the dust.

6. Cleaning the vacuum cleaner

After use the machine a period of time, the filter bag should be washed with fresh water, dry it under room temperature or under the sunshine.

*Attention: please do not dry it under heater in order to damage the filter bag.

This appliance is not intended for use by persons (including children) with reduced physical, sensory or mental capabilities or lack of experience and knowledge, unless they have been given supervision or instruction concerning use of the appliance by a person responsible for their safety.

Continental[®] Kleen

MANUAL DE INSTRUCCIONES



ASPIRADORA DE MANO PARA EL AUTO

**MODELO:
KL83129 - KL83125**

LEA TODAS LAS INSTRUCCIONES ANTES DE USAR

ADVERTENCIA:

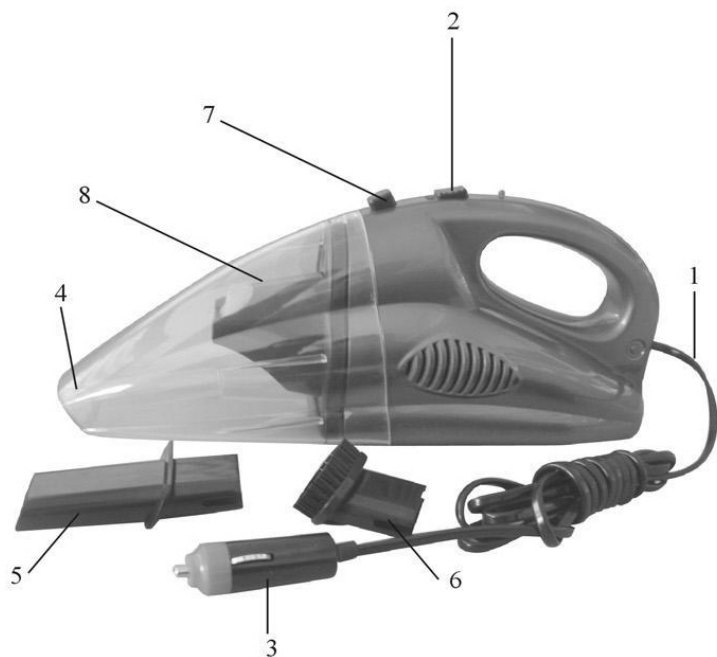
1. Para su seguridad, no utilice el aparato mientras esté conduciendo.
2. No coloque ningún tipo de objeto dentro de las aberturas. No utilice el aparato si las aberturas se encuentran obstruidas. Mantenga el aparato libre de polvo, pelusas, pelo y cualquier otra cosa que pueda reducir la circulación del aire.
3. No utilice la aspiradora para recolectar líquidos inflamables o combustibles, tales como gasolina, ni la utilice en lugares en donde estos productos estén presentes.
4. No aspire ningún objeto que se encuentre prendido con fuego o humeando, tales como cigarrillos, fósforos o cenizas calientes.
5. No utilice la aspiradora sin el envase para polvo o el filtro en su lugar.
6. Deje reposar el aparato un rato después de utilizarlo durante 15 minutos.

ACCESORIOS INCLUIDOS

- Boquilla angosta
- Boquilla para sofás
- Manual de instrucciones

**ESTE APARATO HA SIDO DISEÑADO
PARA UTILIZARSE EN UN AUTOMÓVIL
SOLAMENTE.**

COMPONENTES Y EQUIPO



1. Cordón de alimentación
2. Botón de encendido ON / OFF
3. Conector de energía
4. Envase para el polvo
5. Boquilla angosta
6. Escobilla para sofá
7. Botón del envase recolector
8. Sistema del filtro

INSTRUCCIONES DE FUNCIONAMIENTO

1. Antes de utilizar, active el sistema de encendido del automóvil utilizado la llave.

- Atención: Para su seguridad no encienda el motor del automóvil.



2. Retire el encendedor de cigarrillos e inserte el conector de la aspiradora en la entrada del encendedor.



3. Comience a utilizar el aparato con sus accesorios.



4. Después de efectuar la limpieza:

Después de efectuar la limpieza, apague el aparato y retire el conector de la entrada del encendedor.

5. Cómo limpiar el envase para polvo:

Presione el botón del envase recolector. Abra el envase para polvo y retire la bolsa del filtro. Luego proceda a vaciar el polvo.

6. Cómo limpiar la aspiradora:

Después de utilizar el aparato durante cierto periodo debe lavarse el filtro con agua fresca. Luego proceda a secarlo a temperatura de ambiente o bajo el sol.

• Atención: No lo haga secar utilizando un calefactor para evitar dañar la bolsa del filtro.

Este electrodoméstico no ha sido diseñado para ser utilizado por parte de personas (incluyendo niños) con capacidades físicas, sensoriales o mentales reducidas o con la falta de experiencia y conocimientos debidos, a menos que cuenten con la debida supervisión o instrucciones con respecto al uso de este electrodoméstico por parte de una persona responsable de su seguridad.