

Please Read and Save this Use and Care Book

Por favor lea este instructivo antes de usar el producto

Veillez lire et conserver ce guide d'entretien et d'utilisation

 **BLACK & DECKER**®

**BRUSHED STAINLESS STEEL TOASTER**

**TOSTADOR DE ACERO INOXIDABLE  
CEPILLADO**

**GRILLE-PAIN EN ACIER INOXYDABLE  
BROSSÉ**



Register your product online at [www.prodprotect.com/applica](http://www.prodprotect.com/applica),  
for a chance to WIN \$100,000!

Registre su producto en la Internet  
en el sitio Web [www.prodprotect.com/applica](http://www.prodprotect.com/applica)  
y tendrá la oportunidad de GANAR \$100,000!

Inscrivez votre produit en ligne à l'adresse [www.prodprotect.com/applica](http://www.prodprotect.com/applica)  
et courez la chance de GAGNER 100 000 \$!

**Models  
Modelos  
Modèles**

**T2707S**

**T4707S**

Accessories/Parts (USA/Canada)  
Accesorios/Partes (EE.UU./Canadá)  
Accessoires/Pièces (É.-U./Canada)  
1-800-738-0245



USA/Canada  
Mexico

[www.applicaconsumerproductsinc.com](http://www.applicaconsumerproductsinc.com)

1-800-231-9786  
01-800-714-2503

# IMPORTANT SAFEGUARDS

When using electrical appliances, basic safety precautions should always be followed, including the following:

- Read all instructions.
- Do not touch hot surfaces. Use handles or knobs.
- To protect against electrical shock, do not immerse cord, plug, or appliance in water or other liquid.
- Close supervision is necessary when any appliance is used by or near children.
- Unplug from outlet when not in use and before cleaning. Allow to cool before putting on or taking off parts.
- Do not operate any appliance with a damaged cord or plug or after the appliance malfunctions or has been damaged in any manner. Return the appliance to an authorized service facility for examination, repair, or adjustment. Or, call the toll-free number on the cover of this manual.
- The use of accessory attachments not recommended by the appliance manufacturer may cause injuries.
- Do not use outdoors.
- Do not let cord hang over edge of table or counter or touch hot surfaces,
- Do not place on or near a hot gas or electric burner or in a heated oven.
- To disconnect, turn any control to OFF, then remove plug from wall outlet.
- Do not use appliance for other than intended use.
- Oversized foods, metal foil packages, or utensils must not be inserted in a toaster, as they may create a fire or risk of electric shock.
- A fire may occur if the toaster is covered or touching flammable material, including curtains, draperies, walls and the like, when in operation.
- Do not attempt to dislodge food when toaster is plugged in.

## **POLARIZED PLUG (120V Models Only)**

This appliance has a polarized plug (one blade is wider than the other). To reduce the risk of electric shock, this plug is intended to fit into a polarized outlet only one way. If the plug does not fit fully into the outlet, reverse the plug. If it still does not fit, contact a qualified electrician. Do not attempt to modify the plug in any way.

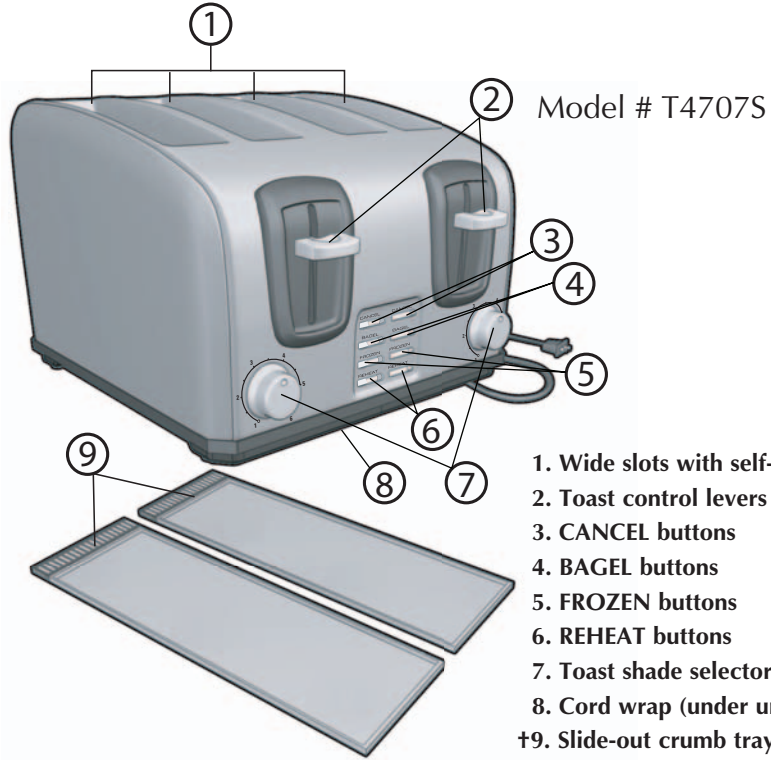
## **ELECTRICAL CORD**

- a) A short power-supply cord (or detachable power-supply cord) is to be provided to reduce the risk resulting from becoming entangled in or tripping over a longer cord.
- b) Longer detachable power-supply cords or extension cords are available and may be used if care is exercised in their use.
- c) If a long detachable power-supply cord or extension cord is used,
  - 1) The marked electrical rating of the detachable power-supply cord or extension cord should be at least as great as the electrical rating of the appliance,
  - 2) If the appliance is of the grounded type, the extension cord should be a grounding-type 3-wire cord, and
  - 3) The longer cord should be arranged so that it will not drape over the countertop or tabletop where it can be pulled on by children or tripped over.

**Note: If the power supply cord is damaged, it should be replaced by qualified personnel or in Latin America by an authorized service center.**

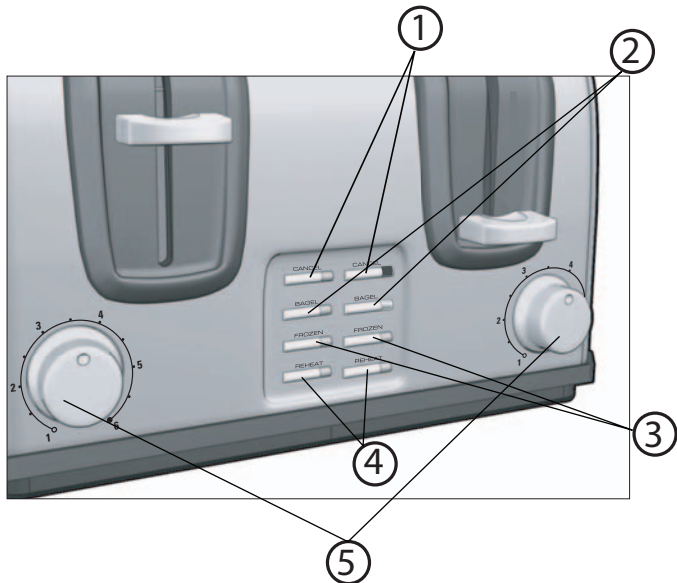
# SAVE THESE INSTRUCTIONS.

Product may vary slightly from what is illustrated.



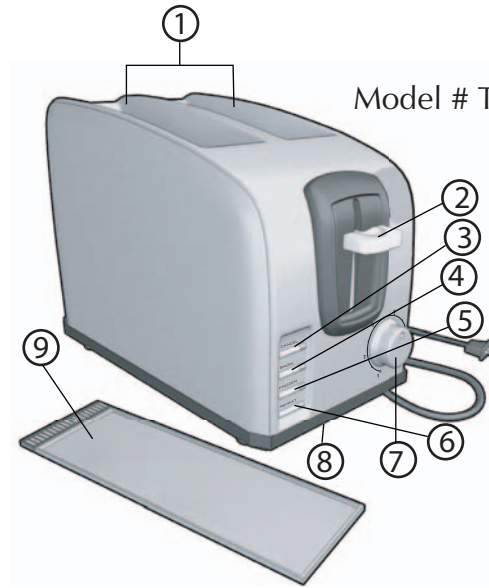
Model # T4707S

- 1. Wide slots with self-adjusting guides
- 2. Toast control levers
- 3. CANCEL buttons
- 4. BAGEL buttons
- 5. FROZEN buttons
- 6. REHEAT buttons
- 7. Toast shade selectors
- 8. Cord wrap (under unit)
- +9. Slide-out crumb trays  
(Part# T4707S-01)
- +Consumer replaceable/removable parts



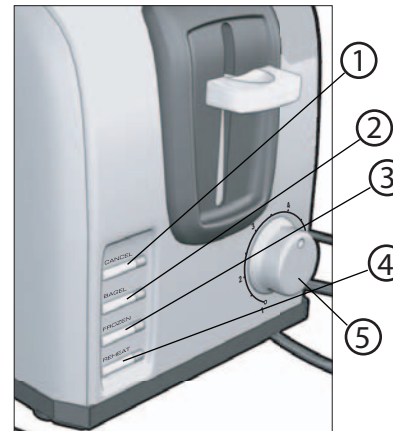
- CONTROL PANEL**
- 1. CANCEL buttons
  - 2. BAGEL buttons
  - 3. FROZEN buttons
  - 4. REHEAT buttons
  - 5. Toast shade selector

Product may vary slightly from what is illustrated.



Model # T2707S

- 1. Wide slots with self-adjusting guides
- 2. Toast control lever
- 3. CANCEL button
- 4. BAGEL button
- 5. FROZEN button
- 6. REHEAT button
- 7. Toast shade selector
- 8. Cord wrap (under unit)
- +9. Slide-out crumb tray  
(Part# T4707S-01)
- +Consumer replaceable/removable parts



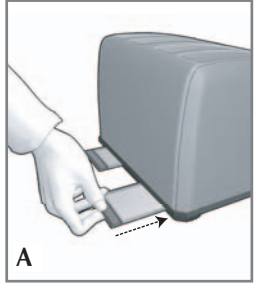
- CONTROL PANEL**
- 1. CANCEL button
  - 2. BAGEL button
  - 3. FROZEN button
  - 4. REHEAT button
  - 5. Toast shade selector

# How to Use

This product is for household use only.

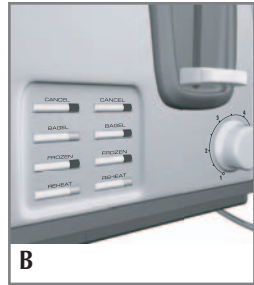
## MODEL T4707S PICTURED.

### GETTING STARTED:



- Remove all packing material, labels and any stickers.
- Remove and save literature.
- Insert the slide out crumb tray(s) into the back of the unit at the bottom (A)
- Place toaster on a flat, level surface, where the top of the unit has enough space for the heat to flow without damaging the cabinets or walls.
- Remove tie from cord and unwind.
- Plug unit into electrical outlet.

### TOAST FUNCTION



Model T4707S enables you to toast 2 different kinds of food at the same time and at different settings (B). Be sure to make selections for each slot immediately after pressing the toast control lever.

1. Adjust the toast shade selector to the desired setting (1 through 6).

**Note: When using for the first time, select setting 4. Readjust the setting to suit your personal preference on successive toasting operations.**

**Hint: When toasting thin sliced breads, use a lighter setting than you would normally select.**



2. Place sliced bread or other foods into the slots and press the toast control lever down until it locks into place (C). The bread guides will automatically adjust to hold the food in place.

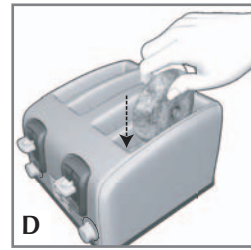
**Note: The CANCEL button illuminates automatically whenever the toast control lever is pressed and remains lit until the toasting cycle is finished or the CANCEL button is pressed.**

3. When selecting BAGEL, FROZEN or REHEAT function, you must press the toast control lever before selecting one of these settings.
4. When toasting is complete, the toast control lever goes up and the unit shuts off.

### BAGEL FUNCTION

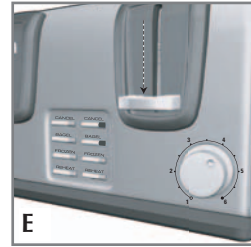
This function toasts bagels or English muffins crispy on the cut side and warm on the outside.

1. Adjust the toast shade selector to the desired setting (1 through 6).



2. Insert the bagel into the slot with the cut side towards the inside of the toaster (D).
3. Press the toast control lever down until it locks into place; then press the BAGEL button (E). The bread guides will automatically adjust to hold the bagel slices in place.

**Note: The BAGEL button and the CANCEL button illuminate until the toast cycle is complete or until the CANCEL button is pressed.**



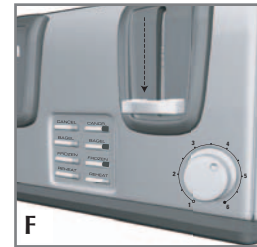
**Important: If the wrong button is selected, press the CANCEL button and re-select the desired cycle.**

4. When toasting is complete, the toast control lever goes up and the unit shuts off.

### FROZEN FUNCTION

Use to thaw and toast frozen bread, bagels, waffles and pastries.

1. Adjust the toast shade selector to the desired setting (1 through 6).
2. Insert the food to be toasted into the slot or slots.
3. Press the toast control lever down until it locks into place.



4. Press FROZEN (for bread and waffles) or FROZEN and BAGEL buttons (F). The buttons illuminate (including the CANCEL button) until the defrosting and toasting are complete or until the CANCEL button is pressed.

**Note: If the wrong button is selected, press the CANCEL button and re-select the desired cycle.**

5. When toasting is complete, the toast control lever goes up and the unit shuts off.

### REHEAT FUNCTION

Use to warm foods that have been toasted and have cooled.

1. Insert previously toasted food into slot.

**Note: Do not reheat foods with butter or any other toppings.**

2. There is no need to adjust the toast shade selector.
3. Press the toast control lever down until it locks into place.
4. Press the REHEAT button.

**Note: If the wrong button is selected, press the CANCEL button and re-select the desired cycle.**

5. When reheating is complete, the toast control lever goes up and the unit shuts off.

## HELPFUL HINTS:

- For quick foods, such as pop tarts and frozen waffles, follow the instructions on the box.
- For best toasting results, be sure to keep the crumb tray clean.
- This toaster has a built-in toast control lever rise. If toasted food does not clear the top of the toaster use the toast control lever to raise the food for easy removal.
- Never stick a fork or fingers into the toaster slot.
- If food becomes jammed, unplug the unit, then raise and lower the toast control lever to loosen the jammed food.
- Never use metal utensils to lift food from the toaster or to free jammed food.
- To interrupt toasting at any time, press the CANCEL button.

## TROUBLESHOOTING FOR TOASTERS

PROBLEM	POSSIBLE CAUSE	SOLUTION
Unit is not heating or stops heating.	Electrical outlet is not working or toaster is unplugged.	Check to make sure outlet is working. Unplug unit and re-insert plug. Test toaster by selecting a setting and depressing the toast control lever with nothing in the toaster.
Second toasting is too dark.	Setting on toast is too dark.	If doing repeated toasting in the toaster, you may want to select a shade slightly lighter than the previous setting.
Bread is jammed.	The bread may be too thick.	Most breads, pastries and bagels will fit into the slot, however, occasionally the bread may be too thick. Simply remove from the toaster and slice thinner.
Toast is too light or too dark.	You may have changed the shade selector and need to re-adjust the setting.	Simply reset the shade selector to the desirable setting for the function you wish to use.

PROBLEM	POSSIBLE CAUSE	SOLUTION
You smell burnt food or smoke is coming out when toaster is being used.	Remnants of food in crumb tray.	Refer to the directions in CARE AND CLEANING section of this booklet. Make sure the crumb tray is empty and wiped clean. Check to make sure no large crumbs are caught in the slot. Turn unplugged unit upside down over the sink and shake to remove crumbs.

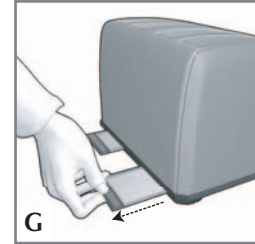
## Care and Cleaning

This product contains no user serviceable parts. Refer service to qualified service personnel.

### CLEANING

Always unplug the cord from the electrical outlet and allow the toaster to cool before cleaning. Do not immerse the toaster in water.

### Crumb Tray



1. Grasp the handle at the back of the toaster and pull out the crumb tray (G).

**Note: Model T2707S has only 1 crumb tray.**

2. Dispose of crumbs and wash the tray in warm, sudsy water.

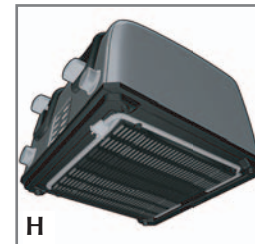
**Note: The tray is not dishwasher safe. You can remove stubborn spots with a nylon mesh pad.**

3. Be sure to dry thoroughly before slipping the tray back into the toaster.

### Cleaning Outside Surfaces

**Important: The unit gets hot. Allow the toaster to cool completely before cleaning.**

- Wipe the exterior with a damp cloth or sponge and dry with a paper towel.
- Do not use strong cleaners or abrasives that may scratch surfaces and never spray cleaners directly onto the toaster.



### STORAGE

Use the cord wrap on the bottom of the toaster to minimize clutter on you counter and for easy storage (H).

# INSTRUCCIONES IMPORTANTES DE SEGURIDAD

Al utilizar electrodomésticos, siempre se deben respetar las precauciones de seguridad básicas, incluidas las siguientes:

- Lea todas las instrucciones.
- No toque las superficies calientes. Use las manijas o perillas.
- Para protegerse contra el riesgo de descargas eléctricas, no sumerja el cable, el enchufe ni el electrodoméstico en agua ni en ningún otro líquido.
- Los electrodomésticos requieren una estricta supervisión cuando son utilizados por niños o cerca de ellos.
- Desenchufe el electrodoméstico de la toma de corriente cuando no esté en funcionamiento y antes de limpiarlo. Deje que se enfríe antes de incorporar o sacar piezas.
- No opere ningún electrodoméstico que tenga el cable o enchufe dañado, ni después de que el electrodoméstico haya funcionado mal o se haya dañado de alguna manera. Lleve el electrodoméstico al servicio técnico autorizado para que lo examinen, reparen o ajusten.
- El uso de accesorios no recomendados por el fabricante del electrodoméstico podría causar lesiones.
- No lo utilice a la intemperie.
- No permita que el cable cuelgue sobre el borde de una mesa o mostrador; tampoco permita que toque superficies calientes.
- No coloque el electrodoméstico sobre un quemador a gas o eléctrico, ni cerca de ellos. Tampoco lo coloque en un horno caliente.
- Para desconectarlo, coloque los controles en apagado (OFF) y luego desconecte el enchufe de la toma de corriente de la pared.
- No use el electrodoméstico para un fin distinto del aquel para el que fue diseñado.
- No se deben insertar alimentos de gran tamaño, paquetes con papel de aluminio ni utensilios en una tostadora, ya que podrían provocar un incendio o el riesgo de descargas eléctricas.
- Podría ocurrir un incendio si la tostadora está en contacto con material inflamable, o está cubierta por éste, cuando está en funcionamiento. Materiales inflamables son cortinas, telas, paredes y objetos similares.
- No intente retirar los alimentos cuando la tostadora esté enchufada.

**CONSERVE ESTAS INSTRUCCIONES.**

## ENCHUFE POLARIZADO (Modelos 120V solamente)

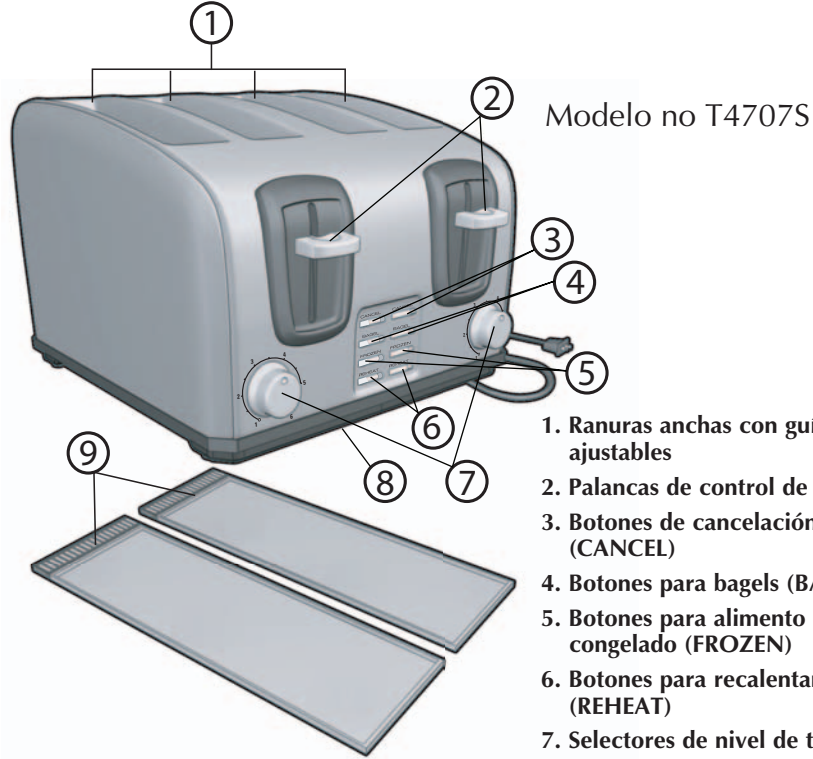
Este aparato cuenta con un enchufe polarizado (un contacto es más ancho que el otro). A fin de reducir el riesgo de un choque eléctrico, este enchufe encaja en una toma de corriente polarizada en un solo sentido. Si el enchufe no entra en la toma de corriente, inviértalo y si aun así no encaja, consulte con un electricista. Por favor no trate de alterar esta medida de seguridad.

## CABLE ELÉCTRICO

- a) El producto se debe proporcionar con un cable eléctrico corto (o uno separable), a fin de reducir el riesgo de tropezar o de enredarse en un cable más largo.
- b) Existen cables eléctricos más largos y separables o cables de extensión que uno puede utilizar si toma el cuidado debido.
- c) Si se utiliza un cable separable o de extensión,
  - 1) El régimen nominal del cable separable o del cable de extensión debe ser, como mínimo, igual al del régimen nominal del aparato.
  - 2) Si el aparato es de conexión a tierra, el cable de extensión debe ser un cable de tres alambres de conexión a tierra.
  - 3) Uno debe acomodar el cable más largo de manera que no cuelgue del mostrador o de la mesa, para evitar que un niño tire del mismo o que alguien se tropiece.

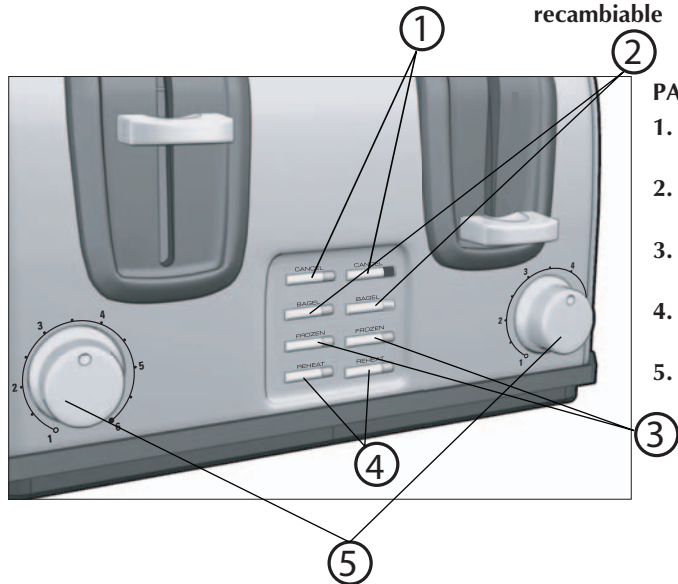
**Nota: Si el cordón de alimentación es dañado, en América Latina debe sustituirse por personal calificado o por el centro de servicio autorizado.**

Este producto puede variar ligeramente del que aparece ilustrado.



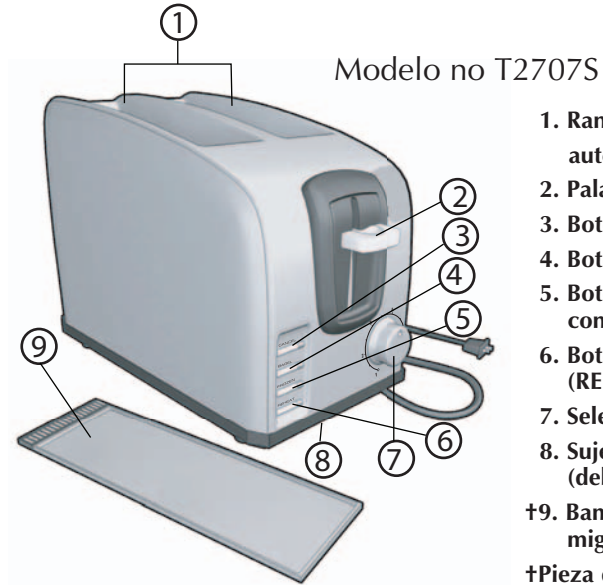
Modelo no T4707S

1. Ranuras anchas con guías auto-ajustables
2. Palancas de control de tostado
3. Botones de cancelación (CANCEL)
4. Botones para bagels (BAGEL)
5. Botones para alimento congelado (FROZEN)
6. Botones para recalentamiento (REHEAT)
7. Selectores de nivel de tostado
8. Sujetador para el cable (debajo de la unidad)
- †9. Bandejas deslizantes para las migas (Pieza no T4707S-01)
- †Pieza de consumo extraíble/recambiable



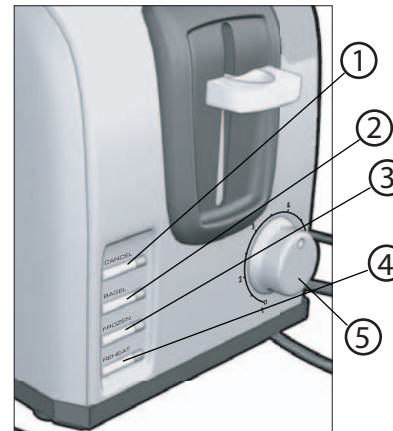
- PANEL DE CONTROL**
1. Botones de cancelación (CANCEL)
  2. Botones para bagels (BAGEL)
  3. Botones para alimento congelado (FROZEN)
  4. Botones para recalentamiento (REHEAT)
  5. Selectores de nivel de tostado

Este producto puede variar ligeramente del que aparece ilustrado.



Modelo no T2707S

1. Ranuras anchas con guías auto-ajustables
2. Palanca de control de tostado
3. Boton de cancelación (CANCEL)
4. Boton para bagels (BAGEL)
5. Boton para alimento congelado (FROZEN)
6. Botones para recalentamiento (REHEAT)
7. Selector de nivel de tostado
8. Sujetador para el cable (debajo de la unidad)
- †9. Bandeja deslizantes para las migas (Pieza no T4707S-01)
- †Pieza de consumo extraíble/recambiable



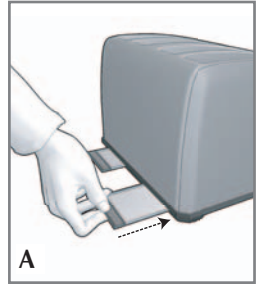
- PANEL DE CONTROL**
1. Boton de cancelación (CANCEL)
  2. Boton para bagels (BAGEL)
  3. Boton para alimento congelado (FROZEN)
  4. Boton para recalentamiento (REHEAT)
  5. Selector de nivel de tostado

# Modo de uso:

Esta unidad ha sido diseñada únicamente para uso doméstico.

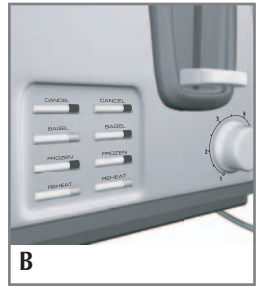
El Modelo T4707S representó.

## CÓMO EMPEZAR:



- Retire todo el material de embalaje, etiquetas y cualquier adhesivo.
- Recoja y guarde las instrucciones y demás documentación que acompañe a la unidad.
- Introduzca la(s) bandeja(s) deslizante(s) para las migas en la parte trasera inferior de la unidad (A).
- Coloque la unidad sobre una superficie plana, de manera que la parte superior de la unidad tenga suficiente espacio para que el calor fluya sin dañar armarios o paredes.
- Retire el lazo del cable y desenrolle el cable.
- Enchúfelo a la toma de corriente.

## FUNCIÓN DE TOSTADORA



Modelo T4707S sirve para tostar 2 tipos de alimento diferentes al mismo tiempo y con diferentes ajustes (B). Realice los ajustes para cada ranura inmediatamente después de pulsar la palanca de control.

1. Ajuste el selector de tostado al nivel deseado (del 1 al 6).

**Nota: La primera vez que utilice la tostadora, elija el ajuste 4. En usos posteriores, reajuste la tostadora a sus preferencias.**

**Consejo: Si tuesta tostadas finas, elija un ajuste de nivel más bajo de lo normal.**



2. Coloque la rebanada de pan u otro alimento en las ranuras y empuje hacia abajo la palanca de control hasta que quede encajada en la parte inferior de la unidad (C). Las guías para el pan se ajustarán automáticamente para sujetar el alimento.

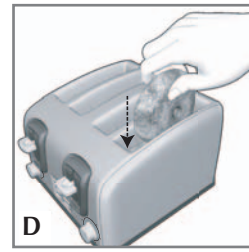
**Nota: El botón de CANCEL se ilumina automáticamente si se pulsa la palanca de control y permanecerá encendido hasta que finalice el proceso de tostado o se pulse el botón de CANCEL.**

3. Si elige las funciones de BAGEL, FROZEN o REHEAT, debe presionar la palanca de control antes de elegir uno de estos ajustes.
4. Cuando finalice el proceso de tostado, la palanca de control se elevará y la unidad se apagará.

## FUNCIÓN DE BAGEL

Esta función sirve para tostar bagels, molletes o panecillos por el lado de corte, calentando la cara exterior.

1. Ajuste el selector de tostado al nivel deseado (del 1 al 6).



2. Introduzca el bollo en la ranura con el lado de corte mirando al interior de la tostadora (D).
3. Empuje la palanca de control hacia abajo hasta que quede encajada y, a continuación, pulse el botón de función de BAGEL (E). Las guías para el pan se ajustarán automáticamente para sujetar las rebanadas de bagel.

**Nota: El botón de BAGEL y el botón de CANCEL permanecen iluminados hasta que finaliza el proceso de tostado o hasta que se pulsa el botón de CANCEL.**



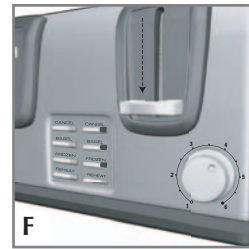
**Importante: Si presiona el botón equivocado, pulse el botón de CANCEL y seleccione la opción deseada.**

4. Cuando finalice el proceso de tostado, la palanca de control se elevará y la unidad se apagará.

## FUNCIÓN DE ALIMENTO CONGELADO

Esta función sirve para descongelar y tostar pan, bagels, gofres y pastelitos congelados.

1. Ajuste el selector de tostado al nivel deseado (del 1 al 6).
2. Introduzca el alimento en la ranura o ranuras.
3. Empuje la palanca de control hacia abajo hasta que quede encajada.



4. Pulse el botón de FROZEN (para panes y gofres) o los botones FROZEN y BAGEL (F). Los botones permanecerán iluminados (incluido el botón de CANCEL) hasta que finalicen los procesos de descongelación y tostado o hasta que se pulse el botón de CANCEL.

**Nota: Si presiona el botón equivocado, pulse el botón de CANCEL y seleccione la opción deseada.**

5. Cuando finalice el proceso de tostado, la palanca de control se elevará y la unidad se apagará.

## FUNCIÓN DE RECALENTAMIENTO

Sirve para calentar alimentos que se han tostado anteriormente y se han enfriado.

1. Introduzca en la ranura el alimento previamente tostado.

**Nota: No recaliente alimentos que llevan mantequilla o cualquier otro ingrediente.**

2. No es necesario que ajuste el selector de nivel de tostado.
3. Empuje la palanca de control hacia abajo hasta que quede encajada.
4. Pulse el botón de REHEAT.

**Nota: Si presiona el botón equivocado, pulse el botón de CANCEL y seleccione la opción deseada.**

5. Cuando finalice el proceso de recalentamiento, la palanca de control se elevará y la unidad se apagará.



## CONSEJOS ÚTILES:

- En el caso de los alimentos de preparación rápida como los Pop Tarts (tostadas rellenas) y gofres congelados, siga las instrucciones del envase.
- Para obtener mejores resultados, mantenga limpia la bandeja para las migas.
- Esta tostadora incorpora un elevador de la palanca de control. Si el alimento tostado no sobresale de la tostadora, utilice la palanca de control para elevarlo y poder extraerlo fácilmente.
- No introduzca tenedores o los dedos en la ranura de la tostadora.
- Si el alimento queda atascado, desenchufe la unidad, y suba y baje la palanca de control para desenganchar el alimento.
- No utilice utensilios metálicos para elevar el alimento y extraerlo de la tostadora, ni para desenganchar alimentos atascados.
- Para interrumpir el proceso de tostado en cualquier momento, pulse el botón de CANCEL.

## SOLUCIÓN DE AVERÍAS DE LAS TOSTADORAS

PROBLEMA	POSIBLE CAUSA	SOLUCIÓN
La unidad no está calentando o ha dejado de calentar.	La toma de corriente está defectuosa o la tostadora está desenchufada.	Compruebe que la toma de corriente está en buen estado. Desenchufe la unidad y vuelva a enchufarla. Pruebe el funcionamiento de la tostadora eligiendo un ajuste y presionando la palanca de control sin introducir alimentos en la tostadora.
En el segundo proceso de tostado el alimento sale demasiado tostado.	El ajuste para las tostadas es demasiado alto.	Si tuesta varias veces con la tostadora, puede elegir un ajuste más bajo que el ajuste elegido en el proceso de tostado anterior.
El pan se ha atascado.	La rebanada puede ser demasiado gruesa.	La mayoría de panes, pastelitos y bagels entran en la ranura pero, a veces, el pan puede ser demasiado grueso. Sólo tiene que extraerlo de la tostadora y cortarlo en rebanadas más finas.
La tostada está muy poco o demasiado tostada.	Quizás ha cambiado el ajuste del selector de nivel de tostado y necesita reajustar dicho ajuste.	Sólo tiene que ajustar el selector de tostado al nivel deseado.

PROBLEMA	POSIBLE CAUSA	SOLUCIÓN
Huele a quemado o sale humo al utilizar la tostadora.	Hay restos de alimento en la bandeja para las migas.	Consulte el apartado de CUIDADO Y LIMPIEZA de este folleto. La bandeja para las migas debe estar vacía y limpia. Compruebe que no hayan quedado atrapadas migas grandes en la ranura. Coloque la unidad desenchufada boca abajo en la fregadera y agítela para extraer las migas.

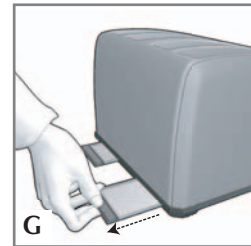
## Cuidado y limpieza

Este producto no contiene piezas que puedan ser arregladas por el usuario. En caso de requerir una reparación o mantenimiento, póngase en contacto con personal cualificado para ello.

### LIMPIEZA

Desenchufe siempre el cable de la toma de corriente y deje que la tostadora se enfríe antes de limpiarla. No sumerja la tostadora en agua.

#### Bandeja para las migas



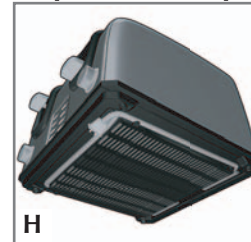
1. Agarre el asa que hay en la parte posterior de la tostadora y tire de la bandeja para las migas (G).

**Nota: El Modelo T2707S sólo contiene una bandeja de residuos.**

2. Limpie la bandeja de migas y lávela con agua caliente y jabonosa. No introduzca la bandeja en el lavavajillas. Puede limpiar las manchas rebeldes con un paño de nylon.

3. Seque bien la bandeja antes de introducirla en la tostadora.

#### Limpieza de las superficies exteriores



**Importante: La unidad se calienta bastante. Deje que se enfríe por completo antes de limpiarla.**

- Limpie el exterior con una esponja o paño húmedo y séquelo con papel de cocina.
- No utilice limpiadores o abrasivos fuertes que puedan rayar las superficies, y nunca rocíe limpiadores directamente sobre la tostadora.

#### ALMACENAMIENTO

Utilice el sujetador para el cable, ubicado en la parte inferior de la tostadora, para no tener la encimera llena de cosas y guardar la tostadora fácilmente (H).

# IMPORTANTES MISES EN GARDE

Lorsqu'on utilise des appareils électriques, il faut toujours respecter certaines règles de sécurité fondamentales, notamment les suivantes :

- Lire toutes les directives.
- Ne pas toucher aux surfaces chaudes; utiliser les poignées et les boutons.
- Afin d'éviter les risques de choc électrique, ne pas immerger le cordon, la fiche ou l'appareil.
- Exercer une étroite surveillance lorsque l'appareil est utilisé par un enfant ou près d'un enfant.
- Débrancher l'appareil lorsqu'il ne sert pas. Laisser l'appareil refroidir avant d'y placer ou d'en retirer des composants.
- Ne pas utiliser un appareil dont la fiche ou le cordon est abîmé, qui fonctionne mal ou qui a été endommagé. Confier l'appareil à un centre de service autorisé pour qu'il y soit examiné, réparé ou réglé.
- L'utilisation d'accessoires non recommandés par le fabricant de l'appareil présente des risques de blessures.
- Ne pas utiliser l'appareil à l'extérieur.
- Ne pas laisser pendre le cordon d'une table ou d'un comptoir ni le laisser entrer en contact avec une surface chaude.
- Ne pas placer l'appareil sur le dessus ou près d'un élément chauffant électrique ou à gaz ni dans un four.
- Pour débrancher l'appareil, placer le mécanisme de commande à la position « arrêt », puis enlever la fiche de la prise murale.
- Utiliser l'appareil uniquement aux fins pour lesquelles il a été conçu.
- Ne pas introduire dans l'appareil des aliments trop volumineux, des emballages en papier d'aluminium ni des ustensiles, car ils pourraient provoquer un incendie ou un choc électrique.
- Il y a risque d'incendie lorsque le grille-pain est recouvert de matériaux inflammables, comme des rideaux, des draperies ou des revêtements muraux, ou lorsqu'il entre en contact avec ceux-ci pendant qu'il fonctionne.
- Ne pas tenter de déloger des aliments lorsque le grille-pain est branché.

# CONSERVER CES INSTRUCTIONS.

## FICHE POLARISÉE (Modèles de 120 V seulement)

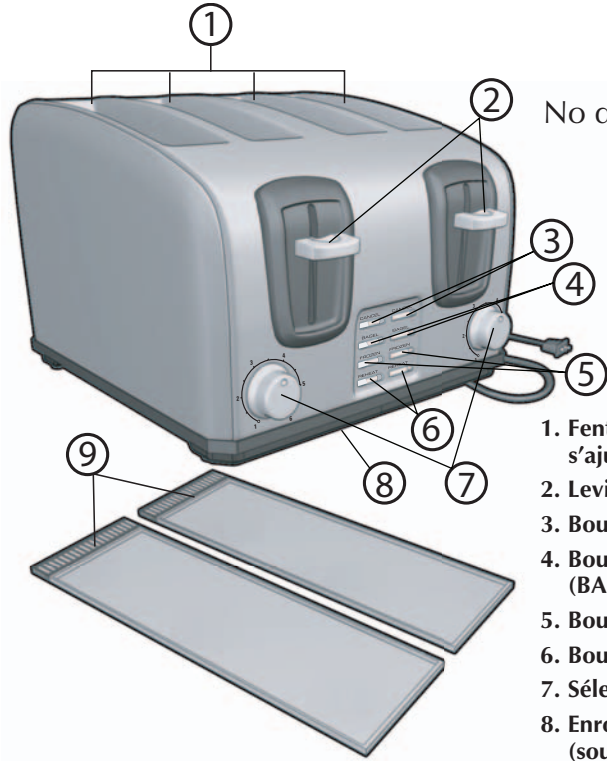
L'appareil est muni d'une fiche polarisée (une lame plus large que l'autre). Afin de minimiser les risques de secousses électriques, ce genre de fiche n'entre que d'une façon dans une prise polarisée. Lorsqu'on ne peut insérer la fiche à fond dans la prise, il faut tenter de le faire après avoir inversé les lames de côté. Si la fiche n'entre toujours pas dans la prise, il faut communiquer avec un électricien certifié. Il ne faut pas tenter de modifier la fiche.

## CORDON

- a) Le cordon d'alimentation de l'appareil est court (ou amovible) afin de minimiser les risques d'enchevêtrement ou de trébuchement.
- b) Il existe des cordons d'alimentation amovibles ou de rallonge plus longs et il faut s'en servir avec prudence.
- c) Lorsqu'on utilise un cordon d'alimentation amovible ou rallonge plus long, il faut s'assurer que :
  - 1) la tension nominale du cordon d'alimentation amovible ou de rallonge soit au moins égale à celle de l'appareil, et que;
  - 2) lorsque l'appareil est de type mis à la terre, il faut utiliser un cordon de rallonge mis à la terre à trois broches;
  - 3) le cordon plus long soit placé de sorte qu'il ne soit pas étalé sur le comptoir ou la table d'où des enfants pourraient le tirer, ni placé de manière à provoquer un trébuchement.

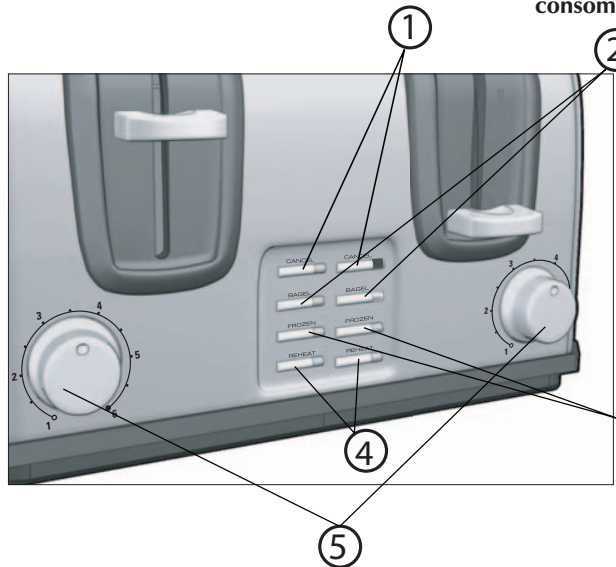
**Note : Lorsque le cordon d'alimentation est endommagé, il faut le faire remplacer par du personnel qualifié ou, en Amérique latine, par le personnel d'un centre de service autorisé.**

Le produit peut différer légèrement de celui illustré.



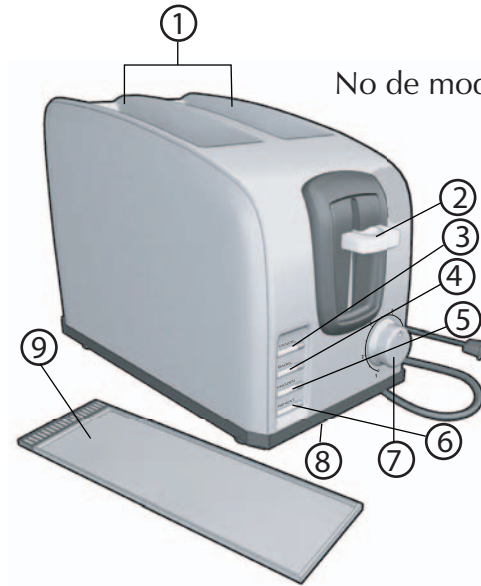
No de modèle : T4707S

1. Fentes larges munies de guides qui s'ajustent automatiquement
  2. Leviers de commande du grillage
  3. Boutons d'annulation (CANCEL)
  4. Boutons de grillage des bagels (BAGEL)
  5. Boutons de décongélation (FROZEN)
  6. Boutons de réchauffement (REHEAT)
  7. Sélecteurs du degré de grillage
  8. Enrouleur de cordon (sous l'appareil)
- †9. Plateaux à miettes coulissants (No de pièce : T4707S-01)
- †Pièces amovibles, remplaçables par le consommateur



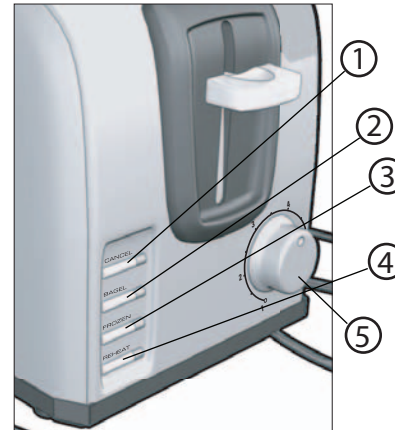
- TABLEAU DE COMMANDE**
1. Boutons d'annulation (CANCEL)
  2. Boutons de grillage des bagels (BAGEL)
  3. Boutons de décongélation (FROZEN)
  4. Boutons de réchauffement (REHEAT)
  5. Sélecteurs du degré de grillage

Le produit peut différer légèrement de celui illustré.



No de modèle : T2707S

1. Fentes larges munies de guides qui s'ajustent automatiquement
  2. Levier de commande du grillage
  3. Bouton d'annulation (CANCEL)
  4. Bouton de grillage des bagels (BAGEL)
  5. Bouton de décongélation (FROZEN)
  6. Bouton de réchauffement (REHEAT)
  7. Sélecteur du degré de grillage
  8. Enrouleur de cordon (sous l'appareil)
- †9. Plateaux à miettes coulissants (No de pièce : T4707S-01)
- †Pièces amovibles, remplaçables par le consommateur



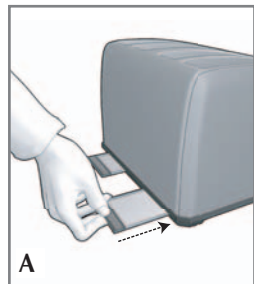
- TABLEAU DE COMMANDE**
1. Bouton d'annulation (CANCEL)
  2. Bouton de grillage des bagels (BAGEL)
  3. Bouton de décongélation (FROZEN)
  4. Bouton de réchauffement (REHEAT)
  5. Sélecteur du degré de grillage

# Mode d'emploi :

Usage domestique seulement.

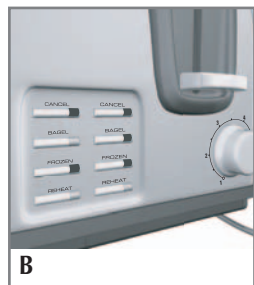
Modèle T4707S représente.

## POUR COMMENCER :



- Retirer tous les matériaux d'emballage et autocollants, ainsi que toutes les étiquettes.
- Retirer et conserver la documentation.
- Dans la partie inférieure arrière de l'appareil, insérer le ou les plateaux à miettes coulissants (A).
- Placer l'appareil sur une surface plane et stable, de manière à laisser suffisamment d'espace entre l'appareil et les armoires ou les murs pour que la chaleur puisse s'échapper sans les endommager.
- Détacher le cordon d'alimentation et le dérouler.
- Brancher l'appareil dans une prise de courant.

## FONCTION DE GRILLAGE



L'appareil permet de griller 2 types d'aliment en même temps et à des réglages différents (B). S'assurer que la sélection pour chacune des fentes est réglée immédiatement après avoir abaissé le levier de commande du grillage.

1. Régler le sélecteur du degré de grillage en fonction du besoin (de 1 à 6).

**Nota : Lors de la première utilisation, régler au niveau 4. Modifier le réglage en fonction de vos préférences au cours des utilisations suivantes.**

**Conseil : Lorsqu'on fait griller des tranches de pain minces, régler à un degré plus bas que celui normalement utilisé.**



2. Placer le pain tranché ou tout autre aliment dans les fentes et abaisser le levier de commande du grillage jusqu'à ce qu'il s'enclenche en place (C). Les guides pour le pain s'ajusteront automatiquement pour maintenir les aliments en place.

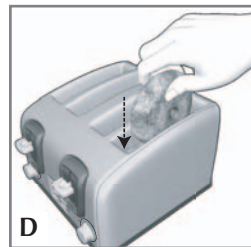
**Nota : Le bouton d'annulation (CANCEL) s'allume automatiquement dès qu'on abaisse le levier de commande du grillage et il reste allumé jusqu'à la fin du cycle de grillage ou jusqu'à ce qu'on appuie sur le bouton d'annulation (CANCEL).**

3. Abaisser le levier de commande du grillage avant de sélectionner l'une des fonctions suivantes : BAGEL, FROZEN (décongélation) ou REHEAT (réchauffement).
4. Lorsque le grillage est terminé, le levier de commande du grillage se soulève et l'appareil s'éteint.

## FONCTION POUR LE GRILLAGE DES BAGELS

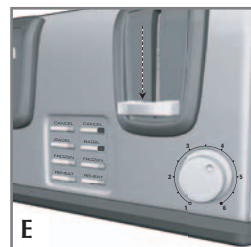
Utiliser cette fonction pour griller des bagels ou des muffins anglais de manière à ce qu'ils soient croustillants du côté coupé et chauds à l'extérieur.

1. Régler le sélecteur du degré de grillage en fonction du besoin (de 1 à 6).



2. Insérer le bagel dans la fente en plaçant le côté coupé vers l'intérieur du grille-pain (D).

3. Abaisser le levier de commande du grillage jusqu'à ce qu'il s'enclenche en place, puis appuyer sur le bouton Bagel (E). Les guides pour le pain s'ajusteront automatiquement pour maintenir les tranches de bagels en place.



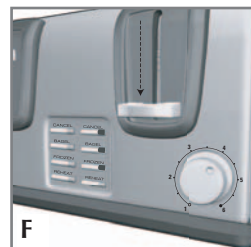
**Nota : Le bouton BAGEL et le bouton d'annulation (CANCEL) restent allumés jusqu'à la fin du cycle de grillage ou jusqu'à ce qu'on appuie sur le bouton d'annulation (CANCEL).**

**Important : Si le mauvais bouton a été sélectionné, appuyer sur le bouton d'annulation (CANCEL) et choisir le cycle de nouveau.**

4. Lorsque le grillage est terminé, le levier de commande du grillage se soulève et l'appareil s'éteint.

## FONCTION DE DÉCONGÉLATION

Utiliser cette fonction pour décongeler et griller le pain, les bagels, les gaufres et les pâtisseries congelés.



1. Régler le sélecteur du degré de grillage en fonction du besoin (de 1 à 6).

2. Insérer l'aliment à griller dans la ou les fentes.

3. Abaisser le levier de commande du grillage jusqu'à ce qu'il s'enclenche en place.

4. Appuyer sur le bouton FROZEN (pour décongeler le pain et les gaufres) ou sur le bouton de décongélation (FROZEN) et sur celui pour le grillage des bagels (BAGEL) (F). Les boutons s'allument (y compris le bouton

d'annulation (CANCEL)) jusqu'à ce que les aliments soient décongelés et grillés, ou jusqu'à ce qu'on appuie sur le bouton d'annulation (CANCEL).

**Nota : Si le mauvais bouton a été sélectionné, appuyer sur le bouton d'annulation (CANCEL) et choisir le cycle de nouveau.**

5. Lorsque le grillage est terminé, le levier de commande du grillage se soulève et l'appareil s'éteint.

## FONCTION DE RÉCHAUFFEMENT

Utiliser cette fonction pour réchauffer les aliments qui ont été grillés et qui ont refroidi.

1. Insérer dans la fente l'aliment préalablement grillé.

**Nota : Ne pas réchauffer d'aliments recouverts de beurre ou de toute autre garniture.**

2. Nul besoin de régler le sélecteur du degré de grillage.

3. Abaisser le levier de commande du grillage jusqu'à ce qu'il s'enclenche en place.

4. Appuyer sur le bouton de réchauffement (REHEAT).

**Nota : Si le mauvais bouton a été sélectionné, appuyer sur le bouton d'annulation (CANCEL) et choisir le cycle de nouveau.**

5. Lorsque l'aliment est réchauffé, le levier de commande du grillage se soulève et l'appareil s'éteint.

#### RENSEIGNEMENTS UTILES :

- Pour les aliments à cuisson rapide, tels que les « Pop Tarts » et les gaufres congelées, suivre les directives du produit.
- Pour obtenir de meilleurs résultats de grillage, s'assurer que le plateau à miettes est toujours propre.
- Le grille-pain est doté d'un levier de commande du grillage intégré qui soulève les aliments automatiquement. Si l'aliment grillé ne dépasse pas le dessus du grille-pain, utiliser le levier de commande du grillage pour en faciliter le retrait.
- Ne jamais insérer une fourchette ni un doigt dans la fente du grille-pain.
- Si un aliment est coincé, débrancher l'appareil, relever et abaisser le levier de commande du grillage pour déloger l'aliment.
- Ne jamais utiliser d'ustensiles métalliques pour soulever ou déloger des aliments coincés dans le grille-pain.
- Pour interrompre le grillage en tout temps, appuyer sur le bouton d'annulation (CANCEL).

#### DÉPANNAGE POUR LES GRILLE-PAIN

PROBLÈME	CAUSE POSSIBLE	SOLUTION
L'appareil ne chauffe pas ou cesse de chauffer.	La prise de courant est défectueuse ou le grille-pain n'est pas branché.	S'assurer que la prise de courant fonctionne bien. Débrancher puis rebrancher l'appareil. Retirer les aliments du grille-pain et faire un test en sélectionnant un degré et en abaissant le levier de commande du grillage.
Le deuxième grillage est trop foncé.	Le grille-pain est réglé à un degré de grillage trop foncé.	Si on effectue des grillages répétés dans le grille-pain, sélectionner un degré de grillage un peu moins élevé que le réglage précédent.

PROBLÈME	CAUSE POSSIBLE	SOLUTION
Le pain reste coincé.	Il est possible que le pain soit trop épais.	La plupart des pains, des pâtisseries et des bagels sont d'une épaisseur compatible avec la fente du grille-pain. Il arrive toutefois que le pain soit trop épais. Le cas échéant, le retirer du grille-pain et le trancher plus mince.
Le grillage est trop pâle ou trop foncé.	Il se peut que le degré du sélecteur de grillage ait été changé et qu'il doive être réajusté.	Régler le sélecteur du degré de grillage selon le besoin et la fonction utilisée.
Il y a une odeur d'aliments brûlés ou de la fumée s'échappe lorsque le grille-pain fonctionne.	Il peut y avoir des restes d'aliments dans le plateau à miettes.	Voir les directives à la section ENTRETIEN ET NETTOYAGE du guide d'utilisation. S'assurer que le plateau à miettes est vide en l'essuyant pour enlever toute saleté. Vérifier si de grosses miettes sont coincées dans la fente. Débrancher l'appareil, le renverser au-dessus de l'évier et le secouer pour faire tomber les miettes.

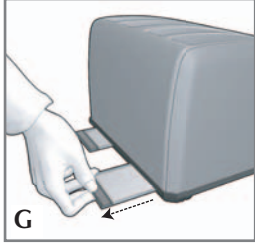
# Entretien et nettoyage

L'utilisateur ne peut effectuer lui-même l'entretien d'aucune pièce de ce produit. Confier l'entretien à un technicien qualifié.

## NETTOYAGE

Toujours débrancher le cordon de la prise électrique et laisser refroidir le grille-pain avant de le nettoyer. Ne pas plonger l'appareil dans l'eau.

### Plateau à miettes



1. Pour enlever le plateau à miettes, tirer la poignée du plateau à l'arrière du grille-pain (G).

**Note: Le Modèle T2707S comporte un plateau à miettes.**

2. Jeter les miettes et laver le plateau dans de l'eau tiède savonneuse.

**Important: Ne pas mettre le plateau au lave-vaisselle. Enlever les taches tenaces avec un tampon en plastique.**

3. Bien assécher le plateau avant de le glisser dans le grille-pain.

### Nettoyage des surfaces extérieures

**Important : L'appareil devient chaud. Laisser refroidir le grille-pain complètement avant de le nettoyer.**

- Essuyer les surfaces extérieures au moyen d'un chiffon humide ou d'une éponge et les sécher avec un essuie-tout.
- Ne pas utiliser de nettoyant ou d'abrasif fort qui pourrait égratigner les surfaces et ne jamais pulvériser de nettoyant directement sur l'appareil.



### ENTREPOSAGE

Utiliser l'enrouleur de cordon situé à la base du grille-pain pour dégager votre comptoir et faciliter l'entreposage (H).

# NOTES/NOTAS

## **NEED HELP?**

For service, repair or any questions regarding your appliance, call the appropriate "800" number on the cover of this book. **Do not** return the product to the place of purchase. **Do not** mail the product back to the manufacturer nor bring it to a service center. You may also want to consult the website listed on the cover of this manual.

### **One-Year Limited Warranty (Applies only in the United States and Canada)**

#### **What does it cover?**

- Any defect in material or workmanship; provided; however, Appliance's liability will not exceed the purchase price of the product.

#### **For how long?**

- One year after the date of original purchase.

#### **What will we do to help you?**

- Provide you with a reasonably similar replacement product that is either new or factory refurbished.

#### **How do you get service?**

- Save your receipt as proof of the date of sale.
- Check our on-line service site at [www.prodprotect.com/appliance](http://www.prodprotect.com/appliance), or call our toll-free number, 1-800-231-9786, for general warranty service.
- If you need parts or accessories, please call 1-800-738-0245.

#### **What does your warranty not cover?**

- Damage from commercial use
- Damage from misuse, abuse or neglect
- Products that have been modified in any way
- Products used or serviced outside the country of purchase
- Glass parts and other accessory items that are packed with the unit
- Shipping and handling costs associated with the replacement of the unit
- Consequential or incidental damages (Please note, however, that some states do not allow the exclusion or limitation of consequential or incidental damages, so this limitation may not apply to you.)

#### **How does state law relate to this warranty?**

- This warranty gives you specific legal rights, and you may also have other rights that vary from state to state or province to province.

## **¿NECESITA AYUDA?**

Para servicio, reparaciones o preguntas relacionadas al producto, por favor llame al número del centro de servicio en el país donde usted compró su producto. **NO** devuelva el producto al fabricante. Llame o lleve el producto a un centro de servicio autorizado.

### **DOS AÑOS DE GARANTÍA LIMITADA (No aplica en México, Estados Unidos o Canadá)**

#### **¿Qué cubre la garantía?**

- La garantía cubre cualquier defecto de materiales o de mano de obra. Appliance no se responsabiliza por ningún costo que exceda el valor de compra del producto.

#### **¿Por cuánto tiempo es válida la garantía?**

- Por dos años a partir de la fecha original de compra.

#### **¿Cómo se puede obtener servicio?**

- Conserve el recibo original de compra.
- Por favor llame al número del centro de servicio autorizado.

#### **Esta garantía no cubre:**

- Los productos que han sido utilizados en condiciones distintas a las normales
- Los daños ocasionados por el mal uso, el abuso o negligencia
- Los productos que han sido alterados de alguna manera
- Los daños ocasionados por el uso comercial del producto
- Los productos utilizados o reparados fuera del país original de compra
- Las piezas de vidrio y demás accesorios empacados con el aparato
- Los gastos de tramitación y embarque asociados al reemplazo del producto
- Los daños y perjuicios indirectos o incidentales

## **BESOIN D'AIDE?**

Pour communiquer avec les services d'entretien ou de réparation, ou pour adresser toute question relative au produit, composer le numéro sans frais approprié indiqué sur la page couverture. **Ne pas** retourner le produit où il a été acheté. **Ne pas** poster le produit au fabricant ni le porter dans un centre de service. On peut également consulter le site web indiqué sur la page couverture.

## **Garantie limitée de un an (Valable seulement aux États-Unis et au Canada)**

### **Quelle est la couverture?**

- Tout défaut de main-d'œuvre ou de matériau; toutefois, la responsabilité de la société Applica se limite au prix d'achat du produit.

### **Quelle est la durée?**

- Un an après l'achat original.

### **Quelle aide offrons nous?**

- Remplacement par un produit raisonnablement semblable nouveau ou réusiné.

### **Comment se prévaut-on du service?**

- Conserver son reçu de caisse comme preuve de la date d'achat.
- Visiter notre site web au [www.prodprotect.com/applica](http://www.prodprotect.com/applica), ou composer sans frais le 1 800 231-9786, pour obtenir des renseignements généraux relatifs à la garantie.
- On peut également communiquer avec le service des pièces et des accessoires au 1 800 738-0245.

### **Qu'est-ce que la garantie ne couvre pas?**

- Des dommages dus à une utilisation commerciale.
- Des dommages causés par une mauvaise utilisation ou de la négligence.
- Des produits qui ont été modifiés.
- Des produits utilisés ou entretenus hors du pays où ils ont été achetés.
- Des pièces en verre et tout autre accessoire emballés avec le produit.
- Les frais de transport et de manutention reliés au remplacement du produit.
- Des dommages indirects (il faut toutefois prendre note que certains états ne permettent pas l'exclusion ni la limitation des dommages indirects).

### **Quelles lois régissent la garantie?**

- Les modalités de la présente garantie donnent des droits légaux spécifiques. L'utilisateur peut également se prévaloir d'autres droits selon l'état ou la province qu'il habite.

## **Póliza de Garantía (Válida sólo para México)**

### **Duración**

Applica de México, S. de R. L. de C.V. garantiza este producto por 2 años a partir de la fecha original de compra.

### **¿Qué cubre esta garantía?**

Esta Garantía cubre cualquier defecto que presenten las piezas, componentes y la mano de obra contenidas en este producto.

### **Requisitos para hacer válida la garantía**

Para reclamar su Garantía deberá presentar al Centro de Servicio Autorizado la póliza sellada por el establecimiento en donde adquirió el producto. Si no la tiene, podrá presentar el comprobante de compra original.

### **¿Donde hago válida la garantía?**

Llame sin costo al teléfono 01 800 714 2503, para ubicar el Centro de Servicio Autorizado más cercano a su domicilio en donde usted podrá encontrar partes, componentes, consumibles y accesorios.

### **Procedimiento para hacer válida la garantía**

Acuda al Centro de Servicio Autorizado con el producto con la póliza de Garantía sellada o el comprobante de compra original, ahí se reemplazará cualquier pieza o componente defectuoso sin cargo alguno para el usuario final. Esta Garantía incluye los gastos de transportación que se deriven de su cumplimiento.

### **Excepciones**

Esta Garantía no será válida cuando el producto:

- A) Se hubiese utilizado en condiciones distintas a las normales.
- B) No hubiese sido operado de acuerdo con el instructivo de uso que le acompaña.
- C) Cuando el producto hubiese sido alterado o reparado por personas no autorizadas por Applica de México, S. de R. L. de C.V.

**Nota:** Usted podrá encontrar partes, componentes, consumibles y accesorios en los centros de servicios autorizados. Esta garantía incluyen los gastos de transportación que se deriven de sus cumplimiento dentro de sus red de servicio.



Por favor llame al número correspondiente que aparece en la lista a continuación para solicitar que se haga efectiva la garantía y donde Ud. puede solicitar servicio, reparaciones o partes en el país donde el producto fué comprado. También puede consultarnos en el e-mail. "servicio@applicamail.com.mx"

#### Argentina

Servicio Central Attendace  
Monroe 3351 Ciudad Autónoma  
de Bs. As.  
Buenos Aires Argentina  
Tel. 0810-999-8999

#### Chile

Servicio Máquinas y Herramientas  
Ltda.  
Av. Apoquindo No. 4867 -  
Las Condes  
Santiago, Chile  
Tel.: (562) 263-2490

#### Colombia

PLINARES  
Avenida Quito # 88A-09  
Bogotá, Colombia  
Tel. sin costo 01 800 7001870

#### Costa Rica

Aplicaciones Electromecánicas,  
S.A.  
Calle 26 Bis y Ave. 3  
San Jose, Costa Rica  
Tel.: (506) 257-5716  
223-0136

#### Ecuador

Servicio Master de Ecuador  
Av. 6 de Diciembre 9276  
y los Alamos  
Tel. (593) 2281-3882

#### El Salvador

Calle San Antonio Abad 2936  
San Salvador, El Salvador  
Tel. (503) 2284-8374

#### Guatemala

MacPartes SA  
3ª Calle 414 Zona 9  
Frente a Tecun  
Tel. (502) 2331-5020  
2332-2101

#### Honduras

ServiTotal  
Contigua a Telecentro  
Tegucigalpa, Honduras,  
Tel. (504) 235-6271

#### México

Artículo 123 # 95 Local 109 y 112  
Col. Centro, Cuauhtemoc,  
México, D.F.  
Tel. 01 800 714 2503

#### Nicaragua

ServiTotal  
De semáforo de portezuelo  
500 metros al sur.  
Managua, Nicaragua,  
Tel. (505) 248-7001

#### Panamá

Servicios Técnicos CAPRI  
Tumbamuerto Boulevard  
El Dorado Panamá

500 metros al sur.  
Tel. (507) 2360-236  
(507) 2360-159

#### Perú

Servicio Central Fast Service  
Av. Angamos Este 2431  
San Borja, Lima Perú  
Tel. (511) 2251 388

#### Puerto Rico

Buckeye Service  
Jesús P. Piñero #1013  
Puerto Nuevo, SJ PR 00920  
Tel.: (787) 782-6175

#### Republica Dominicana

Plaza Lama, S.A.  
Av, Duarte #94  
Santo Domingo,  
República Dominicana  
Tel.: (809) 687-9171

#### Venezuela

Inversiones BDR CA  
Av. Casanova C.C.  
City Market Nivel Plaza Local 153  
Diagonal Hotel Melia, Caracas.  
Tel. (582) 324-0969

www.applica-latam.com  
servicio@applicamail.com.mx

#### Sello del Distribuidor:

#### Fecha de compra:

#### Modelo:

#### Comercializado por:

Applica de México, S. de R. L. de C.V.  
Presidente Mazaryk No111, 1er Piso  
Col. Chapultepec Morales, Mexico D.F  
Deleg. Miguel Hidalgo  
CP 11570  
MEXICO

#### Servicio y Reparación

Art. 123 No. 95  
Col. Centro, C.P. 06050  
Deleg. Cuauhtemoc

#### Servicio al Consumidor,

Venta de Refacciones y Accesorios  
01 800 714 2503

**BLACK&DECKER** is a trademark of The Black & Decker  
Corporation, Towson, Maryland, USA  
Marca registrada de *The Black & Decker Corporation*,  
Towson, Maryland, E.U.  
Marque de commerce déposée de la société *The Black &  
Decker Corporation*, Towson, Maryland, É.-U.

Copyright © 2007 Applica Consumer Products, Inc.

Pub. No. 1000001833-00-RV01

Made in People's Republic of China  
Printed in People's Republic of China

#### Importado por:

Applica de México S. de R.L. de C.V.  
Blvd. Manuel Avila Camacho 2900-902, Fracc Los  
Pirules  
Tlalnepantla, Edo. de México. C.P. 54040  
Teléfono: (55) 1106-1400

#### Del interior marque sin costo

01 (800) 714 2503

Fabricado en la República Popular de China  
Impreso en la República Popular de China  
Fabriqué en République populaire de Chine  
Imprimé en République populaire de Chine



Applica Consumer Products, Inc.

Model	Model
Modelo	Modelo
Modèle	Modèle
T2707S	T4707S
850W 120V~ 60Hz	1500W 120V~ 60Hz

2007/8-2-12E/S/F