



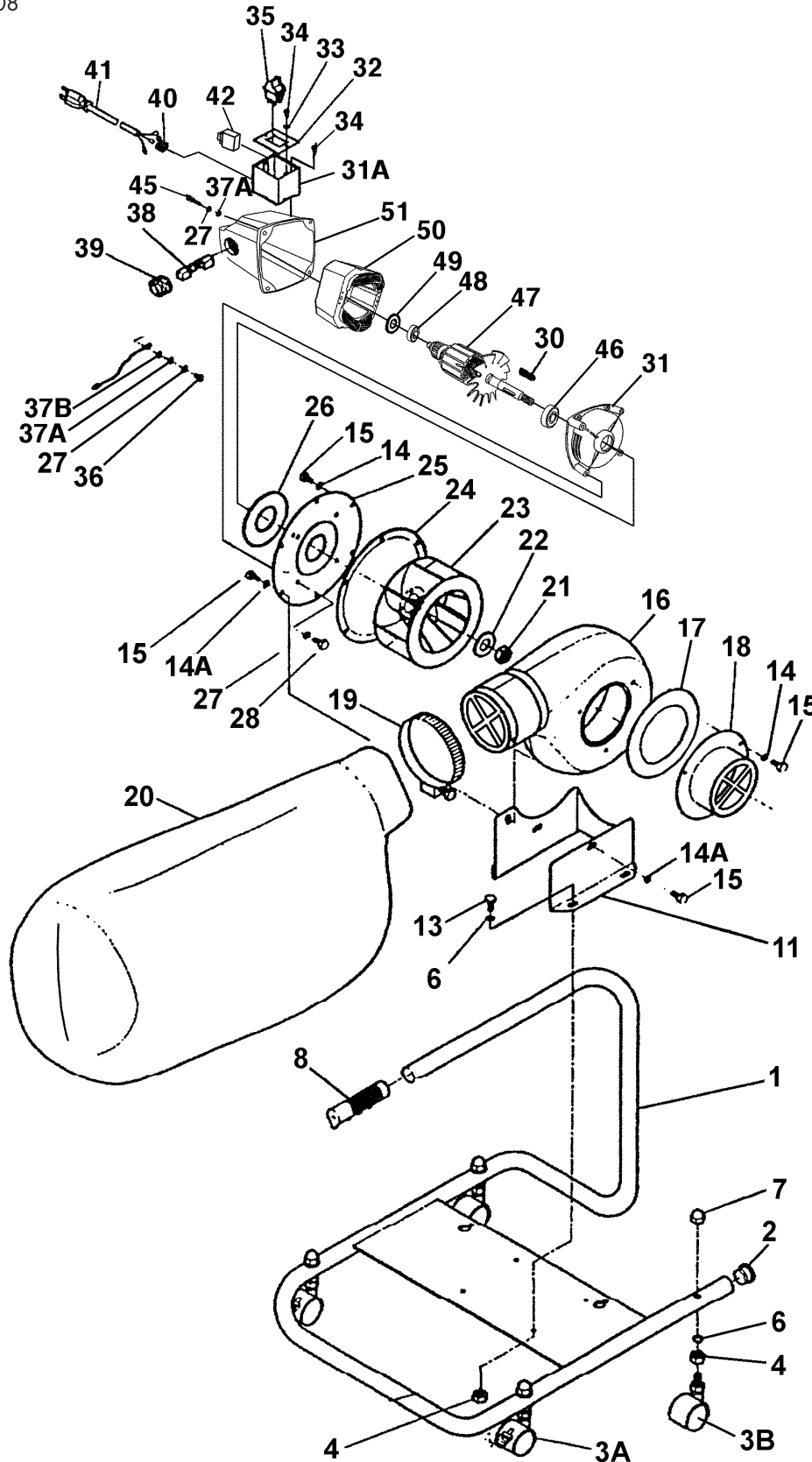
Service Manual / Manuel de Service

3/4 HP Mini Dust Collector Mini Collecteur de Poussière 3/4 CV



Revised/Revisé 08/2008

KC-1101C





Parts Pricing List / Liste de Prix des Pièces

KC-1101C

Diag.	Order # Com.	English Description	Description Française	Qty./Qté.	Price/Prix
1	6811010010	FRAME/CARRYING HANDLE	CHASSIS/POIGNEE TRANSPORT	1	\$40.19
2	6811010020	FRAME END CAP	BOUCHON POUR CHASSIS	1	\$2.01
3A	6811010031	LOCKING CASTER WHEEL	ROULETTE VEROUILLABLE	2	\$10.29
3B	6811010032	CASTOR WHEEL	ROULETTE	2	\$9.14
4	6811010040	HEX. NUT	ECROU HEXAGONAL	8	\$1.55
6	6811010060	WASHER	RONDELLE	8	\$1.55
7	6811010070	ACORN NUT	ECROU A CALOTTE	4	\$2.01
8	6811010080	RUBBER GRIP	POIGNEE EN CAOUTCHOUC	1	\$4.31
11	6811010110	IMPELLER HOUSING BRACKET	SUPPORT DU BOITIER/TURBINE	1	\$14.89
13	6811010130	HEX. BOLT	BOULON HEXAGONAL	4	\$1.55
14	6811010140	WASHER	RONDELLE	6	\$1.55
14A	6811010141	WASHER	RONDELLE	3	\$1.61
15	6811010150	HEX. BOLT	BOULON HEXAGONAL	9	\$1.67
16	6811010160	IMPELLER HOUSING	BOITIER DE LA TURBINE	1	\$68.94
17	6811010170	RUBBER GASKET	JOINT D'ETANCHEITE EN CAOUT.	1	\$5.69
18	6811010180	INLET COVER	COUVERCLE D'ENTREE	1	\$25.24
19	6811010190	CLAMP	ATTACHE	1	\$6.84
20	KDCB-1101	DUST BAG	SAC DE POUSSIERE	1	-
21	6811010210	HEX. NUT	ECROU HEXAGONAL	1	\$1.73
22	6811010220	WASHER	RONDELLE	1	\$1.55
23	6811010230	IMPELLER	TURBINE	1	\$51.69
24	6811010240	GASKET	JOINT D'ETANCHEITE	1	\$10.29
25	6811010250	HOUSING COVER	COUVERCLE DU BOITIER	1	\$13.74
26	6811010260	GASKET	JOINT D'ETANCHEITE	1	\$4.54
27	6811010270	SPRING WASHER	RONDELLE A RESSORT	9	\$1.55
28	6811010280	HEX. BOLT	BOULON HEXAGONAL	4	\$1.55
30	6811010300	KEY	CLE DE RETENUE	1	\$1.84
31	6811010310	MOTOR MOUNTING BRACKET	SUPPORT DU MOTEUR	1	\$22.94
31A	6811010311	SWITCH HOUSING	BOITIER DE L'INTERRUPTEUR	1	\$5.69
32	6811010320	SWITCH COVER PLATE	PLAQUE DU BOITIER DE L'INTERR.	1	\$3.39
33	6811010330	WASHER	RONDELLE	2	\$1.44
34	6811010340	TAPPING SCREW	VIS AUTOTARAUDEUSE	4	\$1.55
35	6811010350	SWITCH WITH KEY (4 PRONG)	INTERRUPTEUR AVEC CLE (4 PATTES)	1	\$11.44
36	6811010360	PAN HD SCREW	VIS A TETE BOMBEE	1	\$1.55
37A	6811010371	WASHER	RONDELLE	5	\$1.67
37B	6811010372	TOOTH WASHER	RONDELLE DENTELEE	1	\$1.67
38	6811010380	CARBON BRUSH (SET OF 2)	BALAIS DE CARBONE (JEU DE 2)	1	\$12.59
39	6811010390	BRUSH COVER	COUVERCLE DES BALAIS DE CARBONE	2	\$2.82
40	6811010400	CORD CLAMP	ATTACHE CORDON	1	\$2.59
41	6811010410	POWER CORD	CORDON D'ALIMENTATION	1	\$17.19
42	6811010420	RESET	DISJONCTEUR	1	\$18.34
45	6811010450	CAP SCREW	BOULON A TETE CYLINDRIQUE	4	\$2.24
46	6811010460	BALL BEARING	ROULEMENT A BILLES	1	\$11.44
47	6811010470	ARMATURE	ARMATURE	1	\$68.94
48	6811010480	BALL BEARING	ROULEMENT A BILLES	1	\$13.74
49	6811010490	WAVE WASHER	RONDELLE ONDULEE	1	\$1.67
50	6811010500	FIELD COIL	BOBINE D'ENTRAINEMENT	1	\$90.85
51	6811010510	MOTOR HOUSING	BOITIER DU MOTEUR	1	\$26.39
	681101MBIL	BILINGUAL MANUAL KC-1101C	MANUEL BILINGUE KC-1101C	1	\$15.00

Pricing subject to change without prior notice. / Prix sujet à changement sans préavis.