

Lavastoviglie

Istruzioni per l'installazione e l'uso

Dishwasher

Instructions for installation and use

Lave-vaisselle

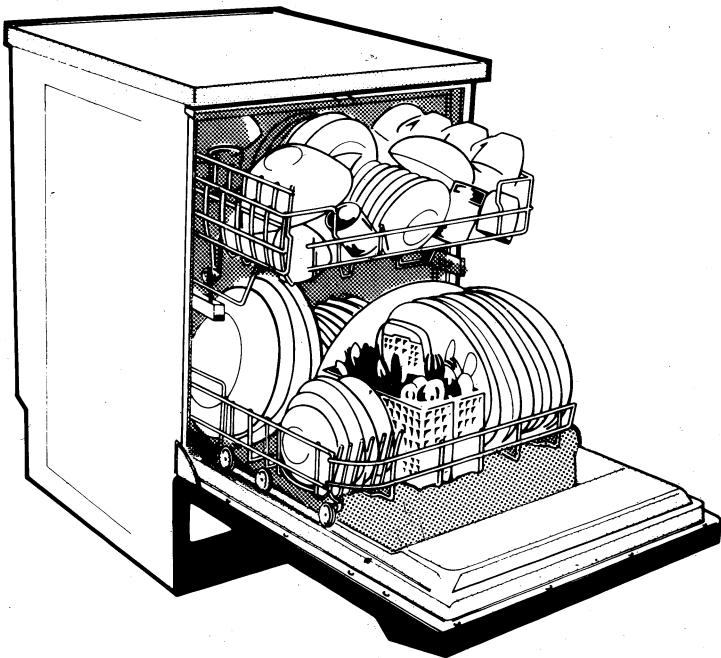
Instructions pour l'installation et l'emploi

Geschirrspüler

Informationen für Installation und Gebrauch

Lavavajillas

Instrucciones para la instalación y el uso



INDICE

Cuidado.....	Página 74
Instalación.....	Página 75
Descripción de la maquina.....	Página 77
Ablandecedor de agua.....	Página 79
Distribuidor de detergente y producto de aclarado.....	Página 80
Regulación presión brazos de aspersión.....	Página 81
Carga de la vajilla.....	Página 81
Para ahorrar energía.....	Página 82
Programación diferida.....	Página 82
Primer lavaje.....	Página 83
Tabla de los programas.....	Página 84
Limpiado y manutención...	Página 86
Como remediara los pequeños problemas.....	Página 87
Servicio asistencia.....	Página 88
Sugerencias.....	Página 88
Características técnicas....	Página 89

PARA LA DEFENSA DEL MEDIO AMBIENTE

Advertencias sobre el material de embalaje

Cuide que el material reciclable de embalaje sea entregado al centro de recogida más cercano.

CUIDADO

Antes utilizar su equipo leánse atentamente las instrucciones en este manual.

Les proporcionarán informes importantes sobre la instalación y empleo de la máquina.

Guarde cuitadamente este manual incluso en el caso de traspaso de la máquina.

El fabricante declina cualquier responsabilidad por si las advertencias a continuación no fueran respetadas.

- 1) No utilice equipos estropeados en curso de transporte, si tiene dudas, consulte con su vendedor.
- 2) Los materiales del embalaje (bolsas en material plástico, polistirene, madera etc.) no deben dejarlos al alcance de los niños pues podrían resultar una fuente de peligro.
- 3) El equipo tiene que instalarse y conectarse conforme las instrucciones proporcionadas por el fabricante, y por personal técnico experimentado.

- 4) Utilice el equipo únicamente para tareas domésticas y para el fin para que fue diseñada.
- 5) No contacte o ponga en servicio la máquina de maños mojadas o de pies nudos.
- 6) Evite dejar la lavavajillas expuesta a la intemperie (lluvia, sol etc.).
- 7) Solamente el personal especializado puede hacer las intervenciones de reparación del equipo.
- 8) En el caso de malo funcionamiento o de trabajos de manutención, desconecte el equipo de la red eléctrica. Saque la clavija de la caja de corriente o desconecte corriente desde el contador. Nunca hay que sacar la clavija arrastrando el cable; cierre el grifo del agua.
- 9) Guarde a los niños lejos de detergentes e incluso de la lavavajillas abierta. Residuos de detersivos podrían quedarse en el interior de la máquina.
- 10) El agua que se queda en la máquina o en la vajilla a final de los ciclos de lavado no deben beberla.
- 11) No ponga en la cuba de la lavavajillas solventes como alcohol o trementina pues podría producirse explosión.

12) MODELOS CON AGUASTOP

El tubo de alimentación, provisto con un depósito en resina conectado a la toma de agua, encierra una electroválvula.

No corte el tubo ni deje el depósito caer en le agua. Si se produjera desgaste en el tubo de carga, desconectar el equipo de la red.

- 13) Apoyarse o asentarse en la puerta abierta de la lavavajillas puede volcarla.
- 14) Evite que los niños o los incapaces juguen o utilicen la lavavajillas.
- 15) Laven en la lavavajillas únicamente vajilla y cubiertos idóneos para el lavado en la máquina.
- 16) El lavado de cuchillos y cubiertos resulta mejor si se arreglan en su canasta los mangos abajo. Para evitar hacerce daño pueden sin embargo posicionarlos los mangos arriba.
- 17) El equipo sin usar tiene que volverlo inutilizable. Es importante cortar el cable de alimentación trás sacado la clavija de la caja de corriente. Recomendamos inactivar aquellas partes de la máquina tal como cerraduras, puertas etc. que podrían representar peligro especialmente para los niños que podrían utilizarlas para sus juegos. Entregue luego la máquina a un Demoleedor autorizado

INSTALACION

Desembalaje

Quite la envoltura exterior de cartón, los angulares de refuerzo y la bolsa de plástico. Quite igualmente la plancha de madera en que apoya la máquina, desapretando los tornillos; apretar las patas de nivelación. Abra la puerta de la lavavajillas y quite las piezas de sujeción de las cestas.

Posicionado

Posicionar la máquina donde se quiere instalarla.

La máquina puede posicionarse con los lados o el dorso contra los muebles colindantes o la pared.

La lavavajillas está provista con tubo para alimentación y desagüe del agua, que pueden orientarse hacia derecha o hacia izquierda para una instalación correcta.

Nivelado

Trás posicionada la máquina actue en las patas de nivelación apretandolas o desapretandolas para ajustar, en su caso, la altura de la máquina hasta alcanzar una horizontalidad perfecta.

Una puesta a nivel correcta garantiza el buen funcionamiento de la lavavajillas.

En caso de que se instale el aparato en un piso con moquette, preste atención que no se obstruyan las aperturas de la parte inferior.

Conexión toma de agua fría

Conecte el tubo de carga con una toma de agua fría con boca roscada 3/4" gas, encajando el pequeño filtro de que la lavavajillas va provista y cuidando apretarlo estrechamente al grifo (v. Fig.1)

Si la tubería del agua es recién instalada o si se ha quedado inactiva por largo plazo, antes hacer la conexión cerciórese, que el agua llegue limpia y sin impuredades, dejandola fluir durante algún tiempo.

Si no lo haces puede producirse atascamiento en la entrada de agua, lo que podría averiar la máquina.

Conexión toma agua caliente

La máquina puede alimentarse en agua caliente de red (instalación centralizada, radiadores) con temperatura inferior a los 60°C.

En estas condiciones el tiempo de lavado bajará de unos 20 minutos, la eficacia de lavado resultando sin embargo ligeramente inferior.

La conexión con la toma de agua caliente se hará de forma igual a la conexión con agua fría.

Conexión tubo de descarga

Introduzca el tubo de descarga en un conducto de desagüe de un diámetro de 4 cm. por lo menos, que se colgará en el fregadero, cuidando evitar torsión o doblado del tubo. El cabo libre deberá posicionarse a una altura entre 32 y 80 cm. sin que se ponga en el agua (v.fig.2)

Conexión eléctrica

Enchufe la máquina en una caja de corriente provista con conexión a la tierra (**la conexión a tierra de una instalación es garantía de seguridad contemplada por la ley**) tras comprobado que los valores de la tensión y de la frecuencia de red correspondan con aquellos indicados en la placa aplicada al dorso de la máquina y que la instalación eléctrica a que la misma va conectada tenga potencia bastante para la corriente máxima indicata en la placa misma.

Si la caja de corriente en que se conecta la máquina no corresponde a la clavija, reemplázela por una clavija idónea más bien que utilizar adaptadores o derivadores, pues estos podrían ocasionar calefacción o quemaduras.

Si la máquina no se conecta por medio de enchufe macho, en el lado instalación hay que considerar un disyuntor omnipolar con separación entre contactos de 3 mm., por lo menos.

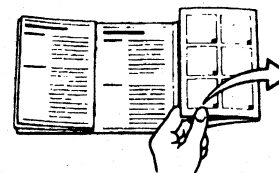
El fabricante declina cualquier responsabilidad por todos perjuicios a cosas o a personas debidos a falta de conexión o conexión impropia de la línea a la tierra.

N.B.

Este equipo se fabricado en conformidad con las normas Comunitarias CEE 89/336 de 89.5.3 (incluida la directiva de modificación 92/31 CEE) referida a la prevención y eliminación de perturbaciones radio-eléctricas.

DESCRIPCION DE LA MAQUINA

Antes lectura de este manual lo abran en las páginas finales donde hay las ilustraciones



Descripcion de los mandos

- 1 Tecla de ENCENDIDO/APAGADO
- 2 Tecla PROGRAMA
- 3 Tecla de MEDIA CARGA
- 4 Tecla de EXCLUSION DEL SECADO
- 5 Tecla de RETRASO PROGRAMA
- 6 Piloto de ENCENDIDO/APAGADO
- 7 Piloto falta de SAL
- 8 Piloto falta abrillantador
- 9 Piloto final de ciclo

Interior de la cuba

- 10 Cesta superior
- 11 Rociador superior
- 12 Cesta inferior
- 13 Rociador inferior
- 14 Cubeta sal
- 15 Filtro lavado
- 16 Cubeta detergente y abrillantador

Tecla de encendido/apagado (1)

Se usa para alimentar eléctricamente el lavavajillas.

Tecla programa (2)

Usted puede seleccionar el programa de lavado que considere más adecuado para sus vajillas.

Tecla de media carga (3)

A pesar de que este modelo de lavavajillas está previsto para lavar 16 cubiertos, puede llevar a cabo un lavado reducido. Para tal propósito, se debe utilizar la tecla "media carga" adecuada para cargas de hasta 8 cubiertos y que permite ahorrar agua y energía eléctrica.

Cuando se aprieta la tecla "media carga", el cesto **deberá estar vacío** ya que se realiza solamente el lavado de los cubiertos del cesto inferior.

Tecla de exclusión del secado (4)

Mediante esta tecla, se puede parar la máquina antes de que inicie el ciclo de secado ahorrando, de esta manera, en tiempo y consumo. Desde luego, cuando se vacie el lavavajillas, los platos no estarán completamente secos.

Botón retraso programa (5)

(Solo en unos modelos)

Sirve para retrasar el comienzo del programa hasta un máximo de 9 horas.

Luego de haber efectuado las operaciones de "puesta en marcha", y antes cerrar la puerta, ajuste el atraso por medio de la tecla "5".

Las horas del atraso se visualizan en el display.

Piloto de encendido/apagado (6)

Se enciende pulsando la tecla de puesta en "marcha/paro" y permanece encendido durante el funcionamiento. A final del ciclo de lavado elegio, para apagarla pulsar otra vez la tecla de "marcha/paro".

Piloto falta sal (7)

Se enciende cuando la máquina se queda sin sal.

Piloto falta abrillantador (8)

Se enciende cuando la máquina se queda sin abrillantador.

Piloto final de ciclo (9)

Sirve para indicar si la máquina ha finalizado su propio ciclo de lavado.

ABLANDECEDOR DE AGUA

La lavavajillas va provista con ablandecedor automático que quita los componentes que hacen el agua dura.

El agua dura deja manchas blancuzcas en la vajilla tras secada; y además a lo largo del tiempo la vajilla se vuelve opaca.

El equipo está previsto para dosificar la cantidad apropiada conforme la dureza del agua de la red.

NOTA:

La máquina sale del establecimiento con regulacion 40° dF.

Informes importantes

Rogamos cuidar que a final del llenado, el depósito del sal pueda cerrarse perfectamente.

Es importante que la lejía de lavaje no entre en el depósito de la pues la entrada de detergente o lejía podría perjudicar el funcionamiento de la unidad de regeneración.

En esta eventualidad la garantía caducará.

Carga del sal

Utilizar únicamente sal regenerador para lavavajillas de hogar.

Si utiliza sal en pastillas no llene enteramente el contenedor.

Excepto en casos de urgencia no utilice sal alimentar o industrial, pues contienen sustancias insolubles que en el largo plazo pueden comprometer la unidad de descalcificación.

En el fondo de la lavavajillas hay un depósito, donde se echa la sal de regeneración.

Trás sacada la cesta inferior, desaprete la tapa del depósito girandola en sentido anti-horario y eche la sal mediante el embudo de que está provista la lavavajillas (v. Fig.3).

Antes cerrar la tapa otra vez, quite las excedencias de sal de la boca del depósito.

El descalcificador cabe unos 2 kilos de sal.

Nota

Cuando se ponga la máquina en servicio por primera vez, además del sal hace falta verter un litro de agua en el depósito.

El depósito del sal tiene que llenarlo siempre antes un ciclo de lavado, pues así la solución salina que desborda es pronto alejada por el agua.

La permanencia de la solución salina en la cuba por largo plazos puede producir corrosión.

DISTRIBUIDOR DE DETERGENTE Y PRODUCTO DE ACLARADO

El distribuidor de detergente y el dosificador de producto de aclarado se hallan en el interior de la puerta.

A la izquierda hay el distribuidor de detergente, a la derecha el dosificador de producto de aclarado.

Antes todo lavaje hace falta llenar el distribuidor con detergente.

El producto de aclarado se adicionará según necesidad.

Carga del detergente

Para abrir el dosificador de detergente, pulse ligeramente en el botón correspondiente, la tapa soltará hacia fuera. Eche el detergente y cierre la tapa (v. Fig.4)

El distribuidor se abre automáticamente en curso de lavaje, y el detergente se mezclará al agua.

En el caso de que se seleccione el programa "super", además de la dosis de detergente previamente introducida, se deberá añadir una dosis suplementaria equivalente a una cucharita de té a la cubeta correspondiente.

Importante

Utilizar únicamente detergentes especiales para lavavajillas. Emplear detergentes de buena calidad para lograr resultados de lavado impecables. Una cantidad insuficiente de detergente no alcanza quitar completamente la suciedad, mientras una cantidad excesiva no incrementa la eficacia de lavado, sino corresponde a gastarlo y tal vez puede producir espuma y polución.

Producto de aclarado

Abrir la tapa o la trampilla (según los modelos) del dosificador, echar el producto de aclarado controlando el indicador de nivel situado entre el distribuidor de detergente y el dosificador de producto de aclarado (v. Fig. 5A-5B).

Indicador nivel producto de aclarado

- Dosificador lleno
- Dosificador vacío

En el dosificador de aditivo caben unos 100 cm³ de líquido. Antes cerrar la tapa o la trampilla, quite con un trapo el producto de aclarado que hubiera sobresalido.

Producto se adiciona automáticamente al agua durante el último aclarado; el agente de aclarado acelera el secado así impidiendo la formación de manchas y depósitos de cal en la vajilla.

Para la regulación del dosificado, gire el perno del dosificador hasta la posición requerida; las cuantías son proporcionales a los números grabados (v. Fig.5A-5B). Se incrementará la cantidad tan pronto la vajilla lavada aparece opaca o con manchas circulares. Cuando la vajilla resulte pegadiza o con estrias blancuzcas hace falta bajar la cantidad. La máquina sale del Taller regulada al mínimo.

REGULACION PRESION BRAZOS DE ASPERSION

La lavavajillas está provista de un grupo de rociado inferior llamado ORBITAL, que incluye un brazo giratorio de lavado en que gira un otro rociador. Gracias al movimiento combinado de rotación los chorros de agua pueden llegar hasta la vajilla de direcciones y con ángulos diversos, lo que hace el lavado sumamente completo y eficaz.

CARGA DE LA VAJILLA

La lavavajillas cabe 16 cubiertos, incluso la vajilla de servir.

Antes cargar la lavavajillas, quitar los residuos groseros de comidas para evitar atascamiento del filtro.

Ollas o sartenes muy sucios se remojarán en agua antes cargarlos en la cesta inferior de la lavavajillas, para que los residuos de comida se despeguen mejor.

Cargar la cesta inferior

Debido a la acción de lavado particularmente enérgica del rociador inferior, la cesta inferior es prevista para alojar la vajilla más difícil de tratar.

En la versión standard de 16 cubiertos está provisto con particiones amovibles para platos y canastilla apropiada para toda forma de cubierto. En el cesto inferior, se colocarán los platos llanos, los hondos, las ollas, las sartenes, los cubiertos y las fuentes. Colocar los platos hondos en los compartimientos apropiados, dejando siempre un espacio entre plato y plato. Su posición debe ser siempre vertical de manera que el agua pueda circular libremente entre ellos.

Las ollas y marmitas tienen que ponerse boca abajo. Toda forma y solución de carga es posible con tal que la vajilla, las ollas y las marmitas se arreglen de tal forma que todas sus caras sucias cubran los chorros de agua procedentes desde abajo y que el agua pueda escurrir libremente.

V. fig. 6 y 8.

Cuando se utiliza la tecla de "media carga", en el cesto inferior también se deberán colocar las tazas, los vasos y los platos de postre de tal como muestran las figuras 10 y 11, de manera que el cesto superior permanezca vacío.

Carga de la cesta superior

En la cesta superior solo deberían cargarse vajillas de tamaño pequeño o mediano, tal como copas, platillos, tazas de café y de té, cuencos y piezas ligeras en material plástico resistente al calor.

Los platos deben cargarse con su interior hacia el centro de la lavavajillas, las tazas y contenedores hondos, siempre con su boca hacia abajo.

Después de efectuados unos lavajes encontrará Ud. la solución mejor para arreglar su vajillas y lograr resultados óptimos.

En el lado izquierdo de la cesta pueden arreglar tazas y copas en dos niveles.

En el centro y la derecha pueden arreglarse platos y platillos posicionados verticalmente en las horquillas correspondientes.

Las ilustraciones muestran unas posibilidades de arreglar las vajillas en la cesta superior (Fig. 7 y 9).

Cuando se aprieta la tecla "**media carga**", este cesto **deberá estar vacío** ya que se realiza solamente el lavado de los cubiertos del cesto inferior.

PARA AHORRAR ENERGIA

Siguiendo unas pocas sugerencias se pueden ahorrar agua y electricidad;

- **Utilizar la lavavajillas a plena carga**
- **No lavar las vajillas en agua corriente**
- **Utilizar el programa de lavado que mejor corresponda a cada tipo de carga**
- **Siempre que es posible seleccionar programas sin prelavado**
- **Siempre que es posible, conectar la máquina a la red del agua caliente hasta 60°C**

PROGRAMACION DIFERIDA

En unos modelos de lavavajillas está instalado un programador que puede retrasar el arranque del programa de lavado **de un mínimo de 1 a un máximo de 9 horas.**

Esto permite hacer funcionar la lavavajillas en las horas deseadas.

Para programar el arranque retrasado de la lavavajillas, amoldarse a las indicaciones del capítulo "**botón retraso programa**" en la hoja 77.

Importante - Esta selección ha de hacerse antes las operaciones de "**inclusión**".

PRIMER LAVAJE

Conexión

Si el lavavajillas es nuevo, es aconsejable efectuar un lavado sin carga, con el programa n°5 (aclarados), para limpiar el interior del aparato y los tubos del mismo.

La lavavajillas puede ser conectada solo después de llenado el contenedor de sal, llenado el dosificador de detergente, controlado que los brazos giren libremente, cargada la vajilla, cerrada la escotilla y abierto el grifo del agua.

Para seleccionar el programa que mejor le corresponda a la vajilla para lavar, amoldarse escrupulosamente, sobre todo las primeras veces, a la tabla de programas en la hoja 84. En la tabla todos los programas disponibles pueden localizarse conforme la clase de la vajilla, su resistencia mecánica y térmica y el nivel de suciedad.

Puesta en marcha

Después de haber efectuado las operaciones descritas en los párrafos anteriores pulsar la tecla de ENCENDIDO/APAGADO y uno de los botones de programa. Este último hay que oprimirlo hasta el fondo y hasta que no se apague la luz de FINAL DE CICLO.

Cerrar la puerta para que el programa empiece.

Parada

Al término del programa, el lavavajillas emite un señal acústica de 3-4 segundos de duración y después se enciende el piloto de "**final de ciclo**".







Apriete la tecla "**parada**" y el aparato se desconectará. Para interrumpir un programa en funcionamiento basta con seleccionar, una vez abierta la puerta, el programa de remojo, y volver a cerrarla.

El lavavajillas se pondrá en la posición de final de ciclo en pocos minutos.

Extracción de la vajilla

Aconsejamos dejar que pasen unos 20 minutos después de completado el programa antes vaciar la lavavajillas para que la vajilla esté seca y no muy caliente.

Vaciar primeramente la cesta inferior: puede que en la vajilla de la cesta superior todavía se queden gotas de agua, que podrían caer en la vajilla de la cesta inferior.

Denominación	Teclas			Clase y nivel de suciedad de la vajilla	Detergente	Desarrollo del programa					Consumos
	Exclusión de secad	Media carga	Programas		Gramos	Pre-lavado	Lavado	Aclara-dos frios	Aclara-do caliente	Secado	Litros
Prelavado	<input type="radio"/>	<input type="radio"/>		Para aclarar cacerolas y vajillas cuando la máquina no esté completamente llena y no sea aconsejable hacer un programa completo.	-	*	-	-	-	-	8
Lavado intenso	<input type="radio"/>	<input type="radio"/>		Cacerolas y cubiertos muy sucios con residuos desecados que contengan almidones. 16 cubiertos	10 + 30	55°C	67°C	*	67°C	*	38
Lavado normal IEC 436	<input type="radio"/>	<input type="radio"/>		Vajillas normalmente sucias incluso con residuos desecados. 16 cubiertos	30	*	65°C	*	67°C	*	29
Lavado economico	<input type="radio"/>	<input type="radio"/>		Vajillas escasamente sucias aunque delicadas, sin residuos desecados y sin almidones. 16 cubiertos	30	*	55°C	*	67°C	*	29
Lavado delicado 45	<input type="radio"/>	<input type="radio"/>		Vajillas muy sucias sin residuos desecados y sin almidones. 16 cubiertos	30	-	45°C	*	57°C	*	22
Lavado rápido	<input type="radio"/>	<input type="radio"/>		Programa sin secado para vajillas escasamente sucias aunque delicadas, sin residuos desecados y sin almidones. 12 cubiertos	30	-	45°C	*	-	-	22



Tecla de media carga



Tecla de exclusión de secado

* SI - NO OPTATIVO

N.B. Hacer el remojo unicamente con carga parcial

Los datos de consumo pueden variar conforme el tipo de carga, las oscilaciones de la tensión de la red, la presión del agua de red, y la temperatura del agua. Varian otrosi, cuando se seleccionan las funcione "media carga".

LIMPIADO Y MANUTENCION DE LA MAQUINA

Limpiado de la máquina

Las caras interiores y la contrapuerta de la lavavajillas se limpiarán regularmente con un trapo húmedo.

Nunca utilice detergentes abrasivos o ácidos.

Las juntas de estanquidad de la puerta tienen que limpiarse con una esponja húmeda.

El exterior de la máquina pueden limpiarlo con un detergente ordinario para superficies barnizadas.

Cerciórese que la máquina está desconectada de la red.

Limpiado filtro entrada agua

Limpie periódicamente el filtro entrada agua "A" (v. Fig. 1) situado en la salida del grifo.

Después de cerrado el grifo, desaprete el cabo del tubo de carga del agua, quite el filtro y límpielo suavemente bajo un chorro de agua corriente.

Posicione el filtro y atornille otra vez el tubo.

Limpiado de los brazos rociadores

Los rociadores se quitan fácilmente para permitir el limpiado periódico de las toberas así evitando posibles atascamientos.

Para extraer las toberas de rociado superiores, hay que quitar el cesto superior. Con una mano, se debe sujetar el ramal al que van enganchados y con la otra, tirar de la tobera de rociado hacia arriba (Fig. 12).

Para limpiar el rociador inferior hace falta quitar de su asiento el grupo rociador ORBITAL, tirando hacia arriba el brazo giratorio "A" (ver fig. 13) más largo; luego quitar el otro rociador "B" (ver fig. 13)

Limpiado del grupo de filtrado

El grupo de filtrado instalado es de autolimpiado casi total.

A cabo de cada programa es sin embargo aconsejable quitar e inspeccionar el filtro central "A" (v. Fig. 14) y, si fuera preciso, limpiarlo.

Para sacarlo hace falta quitar el rociador inferior ORBITAL tirando hacia arriba el brazo giratorio "A" (ver fig. 13), girar en sentido antihorario el soporte de sujeción "B" y sacandolo de su asiento (ver fig. 14).

Separe el microfiltro metálico "C" (ver fig. 15), y quite los elementos encajados por medio de las lengüetas "D" (v. Fig. 16).

Los filtros deberá limpiarlos en agua corriente con un cepillo duro.

Es indispensable limpiar detenidamente los filtros conforme se indica arriba, pues la lavavajillas no puede marchar con los filtros atascados.

Recomendamos otrosí reposicionar los filtros limpios exactamente en su asiento para evitar averías a la bomba.

Si se queda la lavavajilla inutilizada durante largo plazo

Precisa adoptar las medidas siguientes:

- haga dos ciclos de pre-aclarado uno tras otro
 - desconecte la clavija de la caja de corriente.
 - deje la puerta ligeramente abierta, para que no se produzcan malos olores
 - llene el dosificador con el producto de aclarado
 - cierre el grifo de agua.
- Ante utilizar la lavavajilla a cabo de un plazo de inactividad hace falta:
- enchufar otra vez la máquina en la caja de corriente
 - compruebe si en la tubería de alimentación se han formado depósitos de barro o oxidación, y dejar escurrir el agua por el grifo de alimentación durante unos minutos.
 - conectar otra vez el tubo flexible de alimentación y abrir el grifo de agua.

COMO REMEDIAR A LOS PEQUEÑOS PROBLEMAS

Si a final de un programa la vajilla no son limpias

Hace falta comprobar si:

- se seleccionó el programa de lavaje apropiado
- se abrió el distribuidor de detergente
- la vajilla ha sido correctamente arreglada
- en el distribuidor se puso detergente y en cantidad apropiada
- los brazos giran libremente
- se abrió el grifo de agua
- las toberas de los brazos giratorios están atascadas
- el filtro del tubo flexible de alimentación está atascado
- la presión del agua en la red es correcta
- si hay sal en el descalcificador

Cuando la lavavajilla no marcha

Cerciórese que:

- la clavija es correctamente posicionada en la caja de corriente y los fusibles están en su asiento
- no se ha cortado la alimentación eléctrica
- el grifo de agua está abierto
- la puerta está correctamente cerrada
- el filtro en el tubo flexible de alimentación no está atascado.
- el tubo flexible de descarga no está aplastado

SERVICIO ASISTENCIA

Si no se alcanza poner en marcha la lavavajillas no obstante los remedios adoptados según se indica en el párrafo "si la lavavajillas no marcha", en este caso precisa llamar al Servicio de Asistencia Técnica.

Las intervenciones "de comodidad" no están cubiertas por garantía y corren por lo tanto por cuenta del usuario.

El equipo que Ud. ha comprado es conforme las normas actuales de seguridad en materia de equipos eléctricos.

Por esta razón cualquier intervención o comprobación técnica tendrá que realizarla únicamente personal calificado, pues las reparaciones realizadas por personal no cualificado pueden ocasionar peligros para el usuario final.

SUGERENCIAS

Unas sugerencias más antes que utilice su equipo.

En esta lavavajillas puede lavar toda calse de vajillas de hogar.

En unos caso hace falta sin embargo considerar sus características.

Al comprar vajillas nuevas cerciédrese que sean apropiadas para la lavavajillas.

Tazas, fuentes y platos con el fondo cóncavo

No secan perfectamente al ser que el agua se queda en la cavidad de donde no logra evaporar rápidamente.

Vajillas decoradas

Los colores debajo de y dentro del esmalte resisten al lavaje

Colores sobre el esmalte

Se realizan hoy de forma que ofrecen buena resistencia al lavado mecánico durante un tiempo ordinario.

No es fácil evitar que los colores más delicados palidezcan con el uso frecuente.

Si tiene dudas sobre la resistencia de los colores de un servicio, aconsejamos se laven cada vez una o dos piezas en la lavavajillas durante unas cuatro semanas (posiblemente una pieza estropeada ya)

Vajillas en aluminio

Las en aluminio no anodizado pueden descolorar

Cubiertos de plata

Pueden mancharse si se ponen en contacto con alimentos conteniendo azufre (huevos, legumbres).

Las manchas pueden quitarlas con un producto para artículos de plata.

Objetos de artesanía

Rara vez son idóneas para lavavajillas.

Las temperaturas algo elevadas del agua y los detergentes utilizados pueden estropearlas.

Artículos de madera

Tal como picadores, no resisten al lavado mecánico y pueden deformarse o agrietarse.

Cuchillos viejos

Los que tienen la hoja pegada no pueden lavarlos en la lavavajilla pues no resisten a la temperatura y los productos utilizados.

Vajilla en material plástico

Al no resistir a la temperatura estos pueden deformarse.

Las vajillas en plástico resistente al calor solo pueden lavarlas en la cesta superior.

Vidrio y cristal

De costumbre pueden lavarlos en la lavavajillas.

Hay sin embargo calidades de vidrio que no resisten al lavado mecánico y pierden progresivamente su transparencia.

Aconsejamos en este caso lavar las copas delicadas en el programa "lavaje delicado" reduciendo así el peligro de perjudicarlas.

CARACTERISTICAS TECNICAS

Ancho.....cm. 70

Profundidad.....cm. 60

Altura.....cm. 85

Ocupación con puerta abierta.....cm. 116

Capacidad.....16 cubiertos standard

Presión del agua alimentación.....1-9 bar

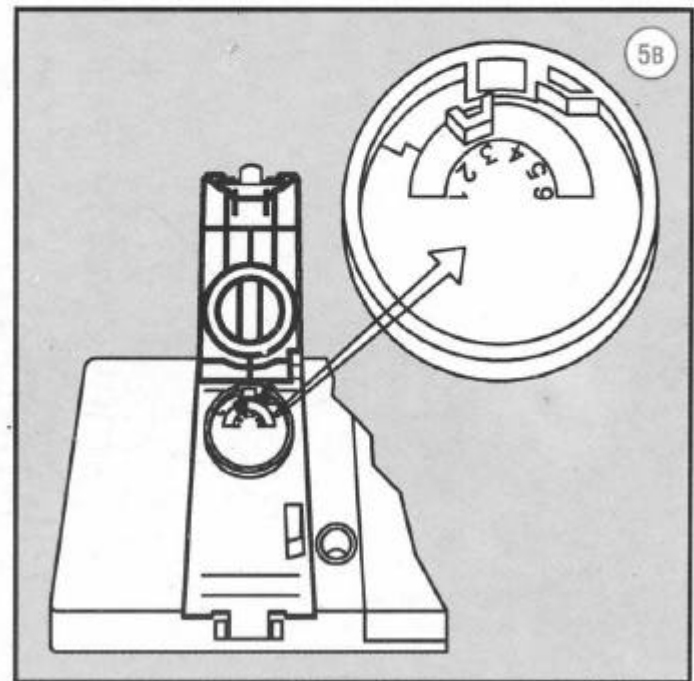
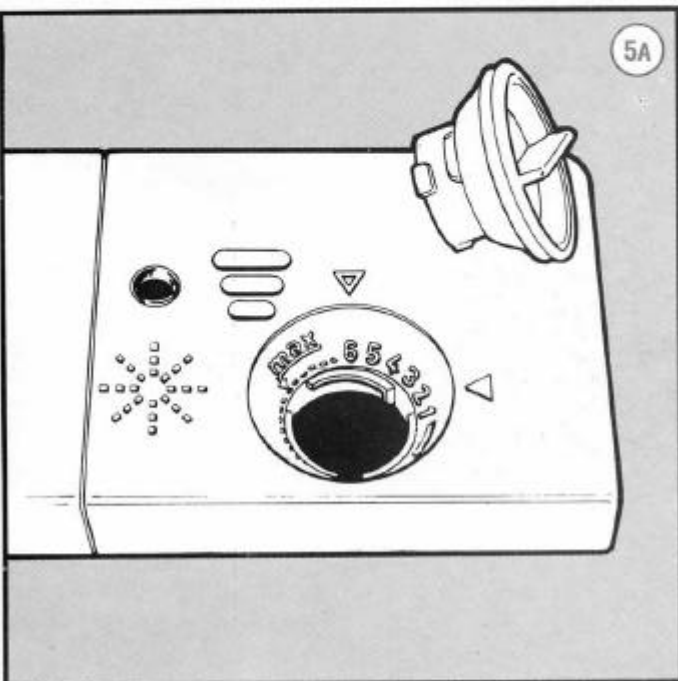
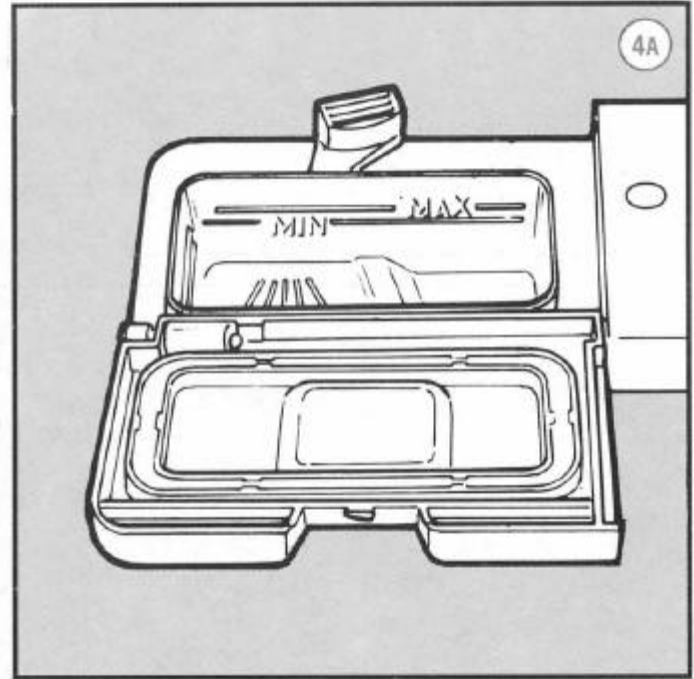
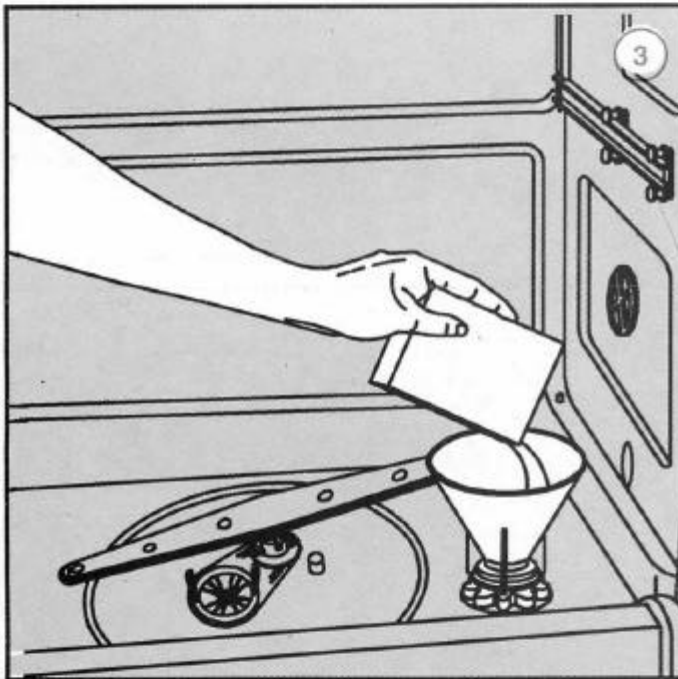
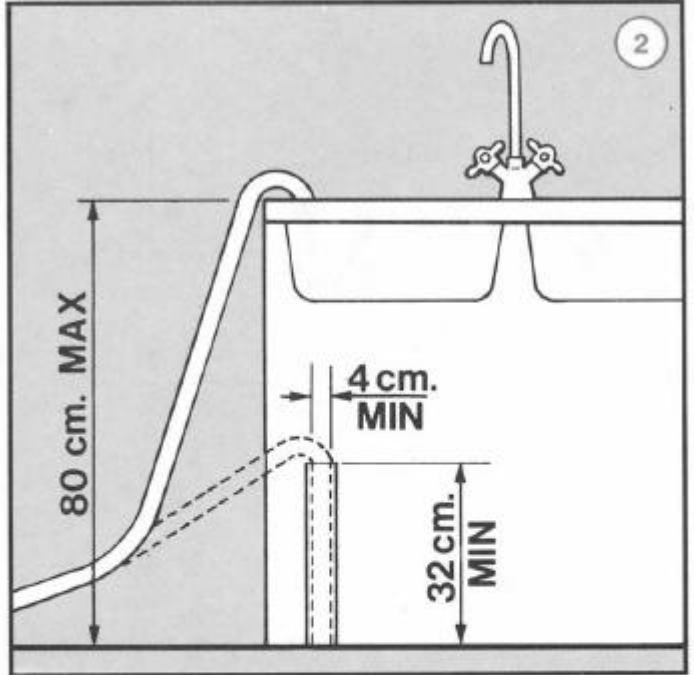
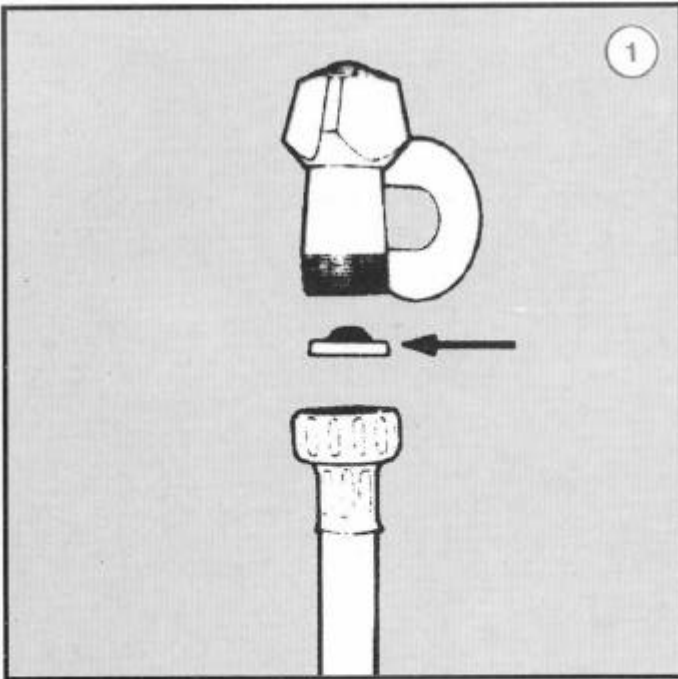
Maxima inclinación de la machina.....2°

Tensión de alimentaciónvéase placa características

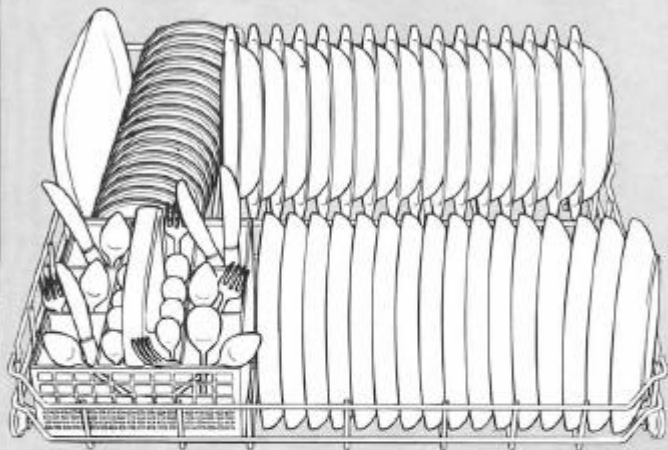
Potencia resistencia.....véase placa características

Potencia máx absorbida.....véase placa características

Fusible.....véase placa características

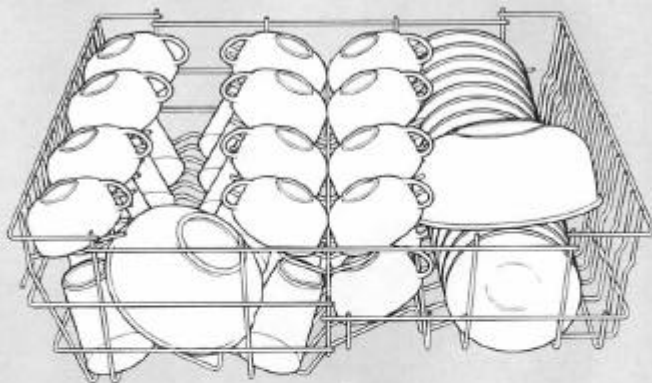


6



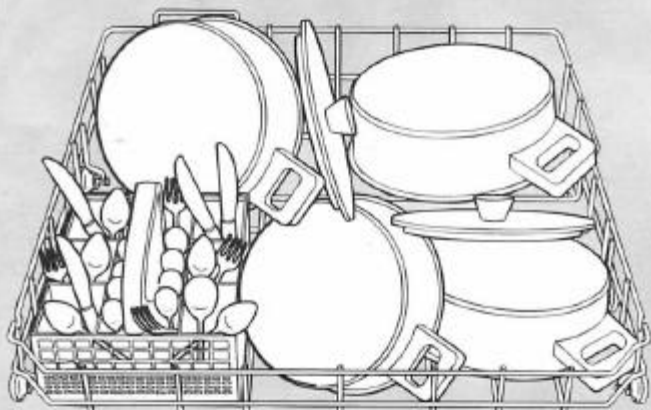
IEC 436

7

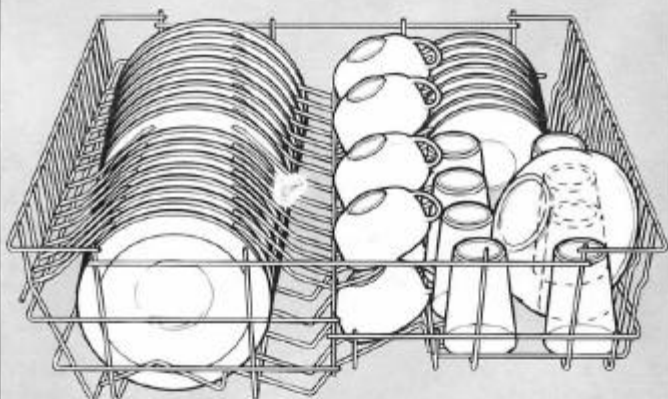


IEC 436

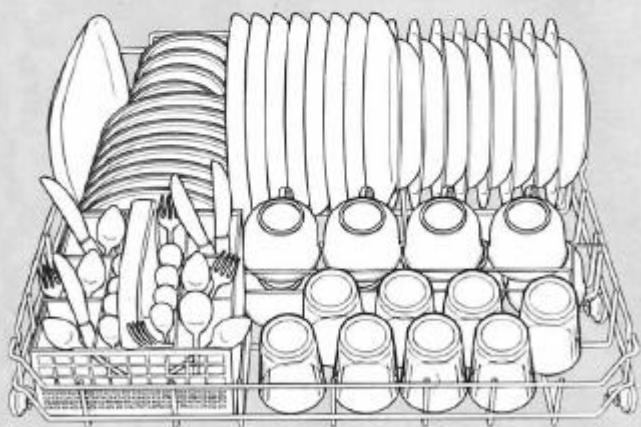
8



9



10



IEC 436

11

