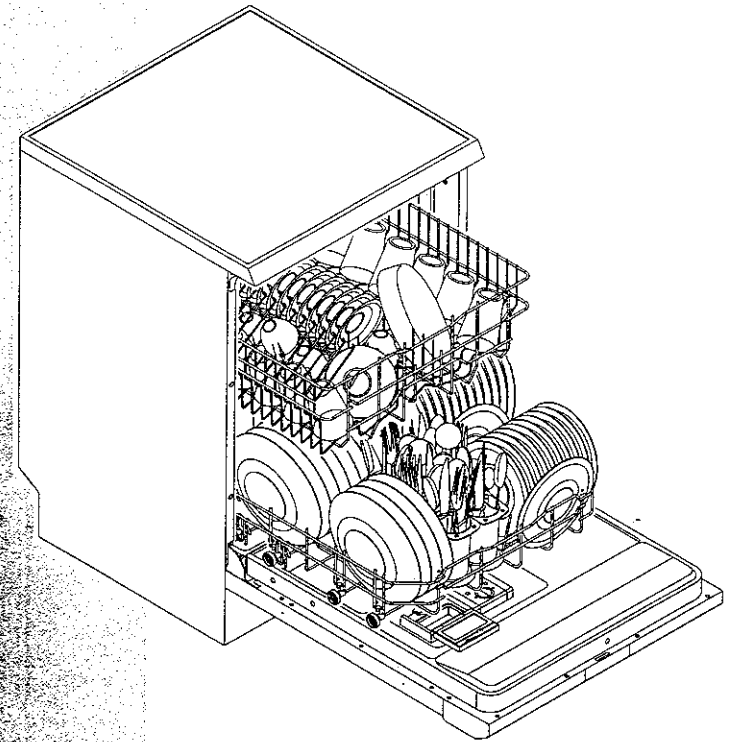


**Lavastoviglie**  
**Dishwasher**  
**Lave-vaisselle**  
**Geschirrspüler**  
**Afwasautoomaat**  
**Lavavajillas**  
**Máquina de lavar-louça**



Istruzioni per l'installazione e l'uso  
Instructions for installation and use  
Instructions pour l'installation et l'emploi  
Informationen für Installation und Gebrauch  
Instructies voor installatie en gebruik  
Instrucciones para la instalación y el uso  
Instruções de utilização

ARTI GRAFICHE CHIRIBELLA - BOZZOLO (MN) - Via Arini, 36 -- ☎ (0376) 91155



Copertina: carta ecologica non riciclata  
Pagine interne: carta riciclata al 100%

19590 0414 00

## ÍNDICE

<b>Advertencias</b>	<b>pag. 103</b>
<b>Instalación</b>	<b>pag. 105</b>
<b>Descripción de la máquina</b>	<b>pag. 107</b>
<b>Ablandador de agua</b>	<b>pag. 108</b>
<b>Regulación del descalcificador</b>	<b>pag. 109</b>
<b>Distribuidor de detergente y dosificador de abrillantador</b>	<b>pag. 110</b>
<b>Carga de la vajilla</b>	<b>pag. 111</b>
<b>Lavado con media carga</b>	<b>pag. 112</b>
<b>Consejos para ahorrar energía</b>	<b>pag. 112</b>
<b>El primer lavado</b>	<b>pag. 113</b>
<b>Tabla de programas</b>	<b>pag. 114</b>
<b>Limpieza y mantenimiento</b>	<b>pag. 115</b>
<b>Cómo resolver pequeños inconvenientes</b>	<b>pag. 117</b>
<b>Servicio de asistencia</b>	<b>pag. 117</b>
<b>Consejos</b>	<b>pag. 118</b>
<b>Datos técnicos</b>	<b>pag. 119</b>

## PROTECCIÓN DEL MEDIO AMBIENTE

### Advertencias sobre el embalaje

Entregar los materiales de embalaje al centro de recolección más cercano.

### ATENCIÓN

Antes de utilizar el aparato, leer atentamente las instrucciones que figuran en el manual.

Conservar cuidadosamente esta publicación y, en caso de cesión del lavavajillas, entregarla al nuevo propietario.

El fabricante declina toda responsabilidad en el caso de que no se respeten las siguientes advertencias.

- 1) No utilizar un aparato que se haya dañado durante el transporte.  
En el caso de duda, consultar con el vendedor.
- 2) No dejar los materiales de embalaje (bolsas de plástico, poliestireno, etc.) al alcance de los niños, porque constituyen fuentes potenciales de peligro.
- 3) Instalar y conectar el aparato con arreglo a las instrucciones del fabricante o de personal profesionalmente calificado.
- 4) Emplear el aparato sólo para uso doméstico y con el fin para el cual ha sido proyectado.
- 5) No tocar ni poner en marcha la máquina con las manos mojadas o con los pies descalzos.
- 6) No exponer el lavavajillas a los agentes atmosféricos (lluvia, sol, etc.).
- 7) Las reparaciones del aparato deben ser efectuadas exclusivamente por personal especializado.
- 8) En caso de funcionamiento anómalo, o para efectuar tareas de mantenimiento, desconectar el aparato de la red de electricidad. Para ello, extraer el enchufe o abrir el contactor.
- 9) Cuando el aparato llega al término de su vida útil, se lo debe inutilizar. Es importante cortar el cable de alimentación, previa extracción del enchufe de la toma de corriente. Se recomienda descomponer todas las partes de la máquina (cerraduras, puertas...) que puedan constituir un peligro, especialmente para los niños que las utilizaran para jugar.  
A continuación, entregar el aparato a un centro de desguace autorizado.
- 10) No dejar que los niños se acerquen a los detergentes ni al lavavajillas abierto, ya que en su interior podrían quedar residuos de los productos de lavado.
- 11) No beber el agua que queda en la máquina on en la vajilla al final de los programas de lavado.
- 12) No introducir en la cuba del lavavajillas disolventes como alcohol o trementina, porque podrían provocar una explosión.

- 13) **MODELOS CON ACQUASTOP**  
Acquastop es un dispositivo que impide que el cuarto se inunde en caso de pérdidas de agua. Tras una intervención del mismo, se debe llamar a un técnico calificado para que evalúe el desperfecto de la máquina y lo repare. En estos modelos, el tubo de alimentación está dotado de una caja de resina conectada a la toma de agua, que contiene una electroválvula.  
No cortar el tubo ni dejar caer la caja en el agua.  
Si se dañara el tubo de carga, desenchufar el aparato de la red eléctrica.
- 14) No apoyarse ni sentarse en la puerta abierta del lavavajillas, ya

que éste podría tumbarse.

- 15) No colocar piezas de plástico sobre la resistencia porque podrían fundirse.
- 16) No tocar la resistencia durante el ciclo de lavado ni inmediatamente después de él.
- 17) No permitir que los niños utilicen el lavavajillas ni que jueguen con él.
- 18) Lavar a máquina solo vajilla adecuada.
- 19) Los cuchillos y demás cubiertos quedan mejor lavados si se colocan en el cesto con los mangos hacia arriba para evitar herirse con la hojas.

## INSTALACIÓN

### Desembalaje

Extraer el envoltorio externo de cartón, la tapa, los angulares de refuerzo y el fondo de poliestireno.

Abrir la puerta del lavavajillas y extraer los elementos de poliestireno que bloquean el cesto.

### Ubicación

Colocar la máquina en el lugar elegido. Puede adosarse por los costados o por detrás a los muebles adyacentes o a la pared.

Los tubos de entrada y salida del agua pueden orientarse hacia la derecha o la izquierda, según conveniencia.

### Nivelación

Una vez situada la máquina en su lugar, si es necesario, enroscar o desenroscar las patas de nivelación hasta que quede perfectamente horizontal.

**La nivelación asegurará el funcionamiento correcto del lavavajillas.**

**Nota:** algunos modelos están provistos de una sola pata posterior, que se regula mediante un tornillo situado debajo del frontal de la máquina. Con este tornillo se puede nivelar la máquina aunque ya esté empotrada en los muebles de la cocina (véase la hoja que ilustra las fases de instalación).

**Si la máquina se instala sobre una moqueta, verificar que las aberturas situadas en la parte inferior no queden obstruidas.**

### Conexión a la toma de agua fría

Acoplar el tubo de carga a una toma de agua fría con boca roscada de **3/4" gas**, intercalando el filtro que se suministra con el lavavajillas.

Enroscar el tubo a fondo (Fig. 1). Si la tubería del agua es nueva o ha permanecido inactiva por mucho tiempo, antes de hacer la conexión, dejar correr el agua y esperar a que salga límpida y sin impurezas. Si no se toma esta precaución, se corre el riesgo de que la entrada de agua se obstruya y se dañe la máquina.

### Conexión a la toma de agua caliente

La máquina puede alimentarse con agua caliente de la red (instalación centralizada o radiadores independientes) que no supere los 60 °C.

En este caso, el tiempo de lavado durará unos veinte minutos menos y la eficacia resultará ligeramente menor. La conexión se efectúa en la toma de agua caliente, del mismo modo descrito para la de agua fría.

### Conexión del tubo de descarga

Insertar el tubo de descarga en un conducto de desagüe que tenga como mínimo **4 cm** de diámetro, o colgarlo del fregadero, evitando estrangulamientos y codos muy cerrados.

El extremo libre debe estar a una altura comprendida entre **32 cm y 80 cm**, y no debe quedar nunca sumergido en el agua (Fig. 2).

### Conexión eléctrica

Verificar que la tensión y frecuencia de la red tengan los valores indicados en la placa de datos que está aplicada en el borde interno de la puerta, y que la instalación eléctrica a la cual se conectará el aparato pueda abastecer la corriente máxima que figura en la misma placa.

Enchufar la máquina en una toma de corriente dotada de una conexión a tierra eficaz.

**La puesta a tierra de la instalación es una garantía de seguridad impuesta por la ley.**

Si la toma de corriente a la cual se conecta la máquina no casa con el enchufe, sustituir éste por otro adecuado.

**No utilizar adaptadores ni derivadores, porque podrían**

**provocar recalentamientos o quemaduras.**

Si el aparato no se conecta mediante un enchufe, a fin de satisfacer las normas de seguridad respectivas, antes del punto de conexión debe haber un interruptor omnipolar con una apertura de los contactos no inferior a 3 mm.

**En fabricante declina toda responsabilidad ante daños materiales o personales emergentes de la omisión de la descarga a tierra o de la ejecución incorrecta de la misma.**

**N.B.**

**El presente aparato es conforme a la directiva comunitaria CEE 89/336 del 3.5.89 (incluida la directiva de modificación 92/31) sobre la prevención y eliminación de radiointerferencias.**

*- Tras la instalación, se debe poder acceder fácilmente al enchufe.*

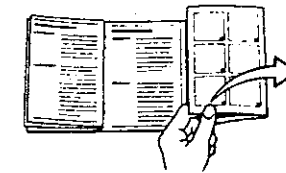
*- Si el cable de alimentación está dañado, tan sólo lo debe cambiar un técnico del Servicio de Asistencia u otra persona igualmente cualificada.*

**- ATENCIÓN!**

*En caso de que se sustituya el cable de alimentación, la tapa deber colocarse en su posición correcta.*

## DESCRIPCIÓN DE LA MÁQUINA

Antes de comenzar la lectura de este apartado, desplegar las páginas con las ilustraciones que se hallan al final del manual.



### Descripción del panel

- 1 Selector de programas de lavado
- 2 Tirador embutido
- 3 Botón de **ENCENDIDO / APAGADO**
- 4 Botón de lavado con **MEDIA CARGA**
- 5 Botón de programas **ECO (55 °C)**
- 6 Botón de programas **SÚPER**
- 7 Botón de programas **RÁPIDO**
- 8 Piloto de **ENCENDIDO / APAGADO**
- 9 Piloto de lavado con **MEDIA-CARGA (\*)**
- 10 Piloto de **FALTA DE SAL (\*)**
- 11 Piloto de **FALTA DE ABRILLANTADOR (\*)**
- 12 Disco indicador de **PROGRAMAS SELECCIONADOS (\*)**

(\*) INCLUIDO SÓLO EN ALGUNOS MODELOS.

### Interio de la cuba

- 13 Cesto superior
- 14 Aspensor superior
- 15 Cesto inferior
- 16 Aspensor inferior
- 17 Recipiente de la sal
- 18 Filtro de lavado
- 19 Recipiente del detergente y dosificador de abrillantador
- 20 Cesto para cubiertos

## ABLANDADOR DE AGUA

La máquina está equipada con un ablandador automático que, utilizando sal regeneradora especial para lavavajillas, sustrae al agua las sales responsables de la dureza.

El agua dura deja manchas blanquecinas en la vajilla seca y, con el paso del tiempo, las piezas se vuelven opacas.

El aparato regula automáticamente la cantidad de sal en función de la dureza del agua de red.

N.B. La máquina sale de fábrica con regulación media.

**Información importante: después de llenar el recipiente de la sal, tener el máximo cuidado de cerrarlo correctamente. El detergente, o el agua mezclada con él, no deben penetrar en el recipiente porque pueden estropear el sistema de regeneración.**

En tal caso, la garantía no cubrirá el desperfecto.

### Carga de la sal

Utilizar sólo sal regeneradora para lavavajillas domésticos.

Si se utiliza sal en pastillas, no llenar el recipiente completamente.

Utilizar sal industrial o alimenticia

**exclusivamente en casos extremos, porque con el paso del tiempo pueden dañar el sistema de descalcificación.**

En el fondo del lavavajillas hay un recipiente donde se vierte la sal para la regeneración.

Extraer el cesto inferior y desenroscar el tapón del recipiente hacia la izquierda. Verter la sal a través del embudo que se suministra con el lavavajillas (Fig. 3). Antes de volver a colocar el tapón, quitar los residuos de sal de la boca del recipiente.

El descalcificador cabe unos 1,7 Kilos de sal.

Con agua de dureza media, debe reponerse la carga de sal aproximadamente cada 20 lavados.

**Nota:** la primera vez que se utiliza la máquina, además de la sal, se debe verter en el recipiente un litro de agua.

**Llenar siempre el recipiente de la sal antes de efectuar un lavado, de forma que la solución salina que rebasa sea arrastrada inmediatamente por el agua.**

**La permanencia prolongada de dicha solución dentro de la cuba puede provocar fenómenos de corrosión.**

## REGULACIÓN DEL DESCALCIFICADOR

El lavavajillas está dotado de un dispositivo que permite regular el descalcificador en función del grado de dureza del agua. Se encuentra en el interior de la virola de plástico, en el costado derecho parte interna del lavavajillas (Fig. 4) y permite efectuar la regulación en 5 niveles.

Es posible regular el descalcificador después de haber verificado la dureza del agua de red, tomando como referencia las tablas que aquí se presentan.

Dureza del agua		Tipo de regulación
Grados alemanes	Grados franceses	
0 - 4 °dH	0 - 7 °dF	Posición N°. 1 SIN SAL
5 - 9 °dH	8-15 °dF	Posición N°. 1
10-22 °dH	16-37 °dF	Posición N°. 2
23-29 °dH	38-50 °dF	Posición N°. 3
30-35 °dH	51-60 °dF	Posición N°. 4
36-41 °dH	61-70 °dF	Posición N°. 5

**N.B. Se recomienda informarse sobre el grado de dureza del agua ante la compañía abastecedora.**

## DISTRIBUIDOR DE DETERGENTE Y DE ABRILLANTADOR

El distribuidor de detergente y el dosificador de abrillantador se encuentran en la parte interior de la puerta.

A la izquierda se halla el distribuidor de detergente; a la derecha, el dosificador de abrillantador.

**El distribuidor de detergente se llena antes de cada lavado.**

**El abrillantador para el aclarado se carga sólo cuando hace falta.**

### Carga del detergente

Para abrir el distribuidor de detergente, pulsar ligeramente al botón respectivo y la tapa (Fig. 5).

Durante el lavado, el distribuidor se abre automáticamente.

Cuando se selecciona el programa súper, además de la carga habitual de detergente debe añadirse una cantidad suplementaria, llenando la cavidad "G" o "H" (Fig. 6A - 6B).

**Importante: utilizar exclusivamente detergentes específicos para lavavajillas.**

**El uso de detergente de buena calidad es determinante para obtener los mejores resultados de lavado.**

**Si la cantidad de detergente es insuficiente, la vajilla no queda totalmente limpia.**

**Si es excesiva, no sólo no aumenta la eficacia del lavado sino que,**

**además, es un gasto inútil y puede causar espuma y contaminación.**

### Añadido de abrillantador para el aclarado

Abrir el tapón del dosificador, y echar dentro el abrillantador observando el indicador óptico de nivel (Fig. 7A - 7B).

Indicador de nivel del aditivo:

- Dosificador lleno
- Dosificador vacío

El dosificador de aditivo puede contener unos 140 cm<sup>3</sup> de líquido.

Antes de cerrar nuevamente el tapón quitar con un trapo el abrillantador que pueda haber quedado fuera.

**El abrillantador se añade automáticamente al agua durante el último aclarado.**

**Su función consiste en acelerar el secado y evitar que queden manchas de cal en la vajilla.**

Para ajustar la cantidad, girar el selector a la posición apropiada.

Las dosis son proporcionales a los números indicados (Fig. 7A - 7B).

La cantidad de producto deberá aumentarse si la vajilla lavada queda opaca o con manchas circulares.

Si la vajilla queda pegajosa o con rayas blancuzcas, se debe reducir la dosis.

La máquina sale de fábrica con regulación media.

## CARGA DE LA VAJILLA

El lavavajillas tiene capacidad para doce cubiertos, incluida la vajilla de servir.

**Antes de cargar las piezas, quitarles los restos más grandes de comida para evitar que el filtro se obstruya. Las ollas o sartenes muy sucias deben dejarse en remojo antes de ponerlas en el lavavajillas, para que los restos se desprendan más fácilmente. Luego, se colocan en el cesto inferior.**

### Carga del cesto inferior

El cesto inferior, gracias al lavado particularmente intenso que efectúa el aspersor inferior, se utiliza para las piezas con suciedad más tenaz.

Está dotado de soportes abatibles para platos (Fig. 8) y de dos cestos para cubiertos de todo tipo.

Si hay pocos cubiertos por lavar se puede utilizar un solo cesto.

En el cesto inferior se colocan los platos llanos, hondos y de postre; fuentes, ollas, sartenes y tapas.

Acomodar los platos hondos y de postre en los soportes respectivos, dejando siempre un espacio entre uno y otro.

La posición debe ser siempre vertical, para que el agua pueda pasar libremente. Las ollas y sartenes se colocan siempre boca abajo.

Las piezas pueden distribuirse de cualquier manera, siempre que toda la superficie sucia quede expuesta a los chorros de agua procedentes del fondo, y que el líquido pueda fluir sin dificultad (Fig. 9A - 9B).

### Carga del cesto superior

En el cesto superior se colocan sólo piezas pequeñas o medianas, como vasos, platitos, tazas de café o de té, tazones bajos y objetos ligeros de plástico resistente al calor.

Si el cesto superior se utiliza en la posición más baja, también se pueden cargar en él platos poco sucios.

Los platos se colocan con la cara superior mirando hacia adelante.

Las tazas y otros recipientes, con la cavidad hacia abajo.

Tras algunos lavados, podrá determinarse el mejor modo de disponer la vajilla para conseguir los resultados más satisfactorios.

En la parte izquierda del cesto se pueden colocar tazas y vasos en dos niveles.

En el centro, pueden ubicarse platos y platitos insertándolos verticalmente en los soportes.

Las figuras ilustran algunas posibilidades de disposición de la vajilla en el cesto superior (Fig. 10A - 10B).

### Regulación del cesto superior

El cesto superior puede colocarse en dos posiciones, según la necesidad y la altura de la vajilla. Extraer el cesto hasta el tope y tirar de él hacia arriba por el lado derecho (Fig. 12): de esta manera, será posible cargar platos grandes. Para devolverlo a la posición original, extraerlo nuevamente hasta el tope y presionar la palanca de desbloqueo (Fig. 13).

## LAVADO CON MEDIA CARGA

Esta opción está particularmente indicada para lavar hasta seis cubiertos y permite ahorrar agua y energía eléctrica.

Se selecciona mediante el botón respectivo del panel de mandos y activa el lavado sólo en el cesto superior, en el cual deberá montarse (a la derecha) un cesto portacubiertos (Fig. 11).

El cesto inferior se deja vacío.

## CONSEJOS PARA AHORRAR ENERGÍA

Con algunas simples precauciones, es posible ahorrar agua y electricidad:

- Utilizar el lavavajillas siempre lleno.
- No lavar la vajilla bajo el chorro del grifo.
- Utilizar el programa de lavado más idóneo para el tipo de carga.
- No efectuar el aclarado preliminar.
- Si es posible, conectar la máquina a la tubería de agua caliente (hasta 60°C)

## EL PRIMER LAVADO

### Encendido

Antes de encender la máquina, cargar la vajilla, llenar el distribuidor de detergente y el recipiente de la sal, controlar que los aspersores giren libremente y cerrar la puerta. Cerciorarse también de que el grifo del agua esté abierto.

Para seleccionar el programa más idóneo para la vajilla que se va a lavar, **consultar atentamente, sobre todo en los primeros tiempos**, la tabla que se incluye en este manual. En ella podrá identificarse el programa más adecuado para el tipo de vajilla y el grado de suciedad.

Para poner en marcha el lavavajillas, es necesario especificar el programa deseado mediante el selector o los botones respectivos, y pulsar el botón de **ARRANQUE/PARADA**. Si se utiliza el selector, situar el índice de referencia en coincidencia con el número de programa elegido.

De acuerdo con los diversos modelos, es posible encontrar las siguientes variantes:

- La máquina puede estar dotada de un selector que, en posición de reposo, queda al ras de panel de mandos. Para que sobresalga, se lo debe presionar y soltar. Puede quedar en esta posición incluso durante el funcionamiento del lavavajillas.
- Puede haber un disco de programas situado bajo una placa transparente que tiene impreso un índice. En el disco figuran los mismos

programas que en el mando, por lo cual la regulación puede hacerse con el uno o con el otro.

- Los números de los programas pueden estar sólo en el mando, o en éste y en el disco.

El índice de referencia se halla en el panel de mandos y, a veces, en la placa transparente.

Si los programas están indicados en el panel de mandos, el índice se halla en el mando.

Si se ha seleccionado un programa equivocado, pulsar el botón **"ARRANQUE/PARADA"**, para detener el lavavajillas, efectuar la nueva selección y pulsar nuevamente el mismo botón para reanudar la marcha.

### Apagado

Para desactivar el lavavajillas, pulsar el botón **"ARRANQUE/PARADA"**.

### Atención

En el caso de que se abra la puerta durante el lavado, es necesario esperar **por lo menos 1 min.** con la puerta entreabierta antes de reanudar la marcha del lavavajillas.

### Extracción de la vajilla

Se aconseja dejar pasar al menos veinte minutos, después de la terminación del programa, antes de extraer la vajilla.

De esta manera, las piezas estarán secas y no demasiado calientes.

Vaciar primero el cesto inferior, a fin de que las gotas de agua que puedan haber quedado en el cesto superior no le goteen encima.



Ciclo	Selec-tor	Botón	Tipo de vajilla y grado de suciedad	Cantidad detergent	Desarrollo del programa				
					pre lavado	lavado	acliarado frios	acliarado caliente	secado
Remojo	1	-	Ollas y vajilla en espera de completar la carga.	-	frio	-	-	-	-
Súper	2	súper (1/2)	Ollas y vajilla muy sucias, incluso reseacas. Doce cubiertos	10 + 25	45 °C	65°C	2	65 °C	O
Bio 55°C (*)	2	ECO 55 °C (1/2)	Ollas y vajilla normalmente sucias, incluso con residuos reseacos. Doce cubiertos	30	O	55 °C	1	65 °C	O
Normal 65 °C	2	(1/2)	Ollas y vajilla con suciedad normal. Doce cubiertos	30	O	65 °C	1	65 °C	O
Eco 55°C EN 50242 (**)	3	ECO 55 °C (1/2)	Ollas y vajilla ligeramente sucias, incluso con residuos reseacos. Doce cubiertos	30	-	55 °C	1	65 °C	O
Diario 65 °C	3	(1/2)	Ollas y vajilla normalmente sucias. Doce cubiertos	30	-	65 °C	1	65 °C	O
Delicado 45 °C	4	(1/2)	Vajilla poco sucia. Doce cubiertos	25	-	45 °C	1	65 °C	O
Rápido 45 °C	4	Rápido (1/2)	Vajilla poco sucia y delicada. Doce cubiertos	25	-	45 °C	2	-	-

O/SI N.B. Efectuar el remojo sólo con carga parcial. (1/2) Media carga opcional.  
 - NO (\*) Programa aconsejado se si utilizan detergentes de "nueva generación" con enzimas.  
 (\*\*) Ciclo de referencia según la norma EN 50242.

## LIMPIEZA Y MANTENIMIENTO DE LA MÁQUINA

### Limpieza de la máquina

Las superficies externas y el interior de la puerta del lavavajillas deben limpiarse a intervalos regulares con un trapo suave y húmedo.

### No utilizar nunca detergentes abrasivos o ácidos.

Las juntas herméticas de la puerta se limpian con una esponja húmeda.

### Asegurarse de que el lavavajillas esté desconectado de la red de energía eléctrica.

### Limpieza del filtro a la entrada del agua

Limpiar periódicamente el filtro de la entrada de agua "A" (Fig. 1), situado a la salida del grifo.

Para ello, cerrar el grifo, desenroscar el extremo del tubo de carga de agua, extraer el filtro y limpiarlo delicadamente bajo un chorro de agua corriente.

Finalmente, montarlo y volver a enroscar el tubo.

### Limpieza de los aspersores

Los aspersores se extraen fácilmente para poder limpiar las boquillas y evitar que se obstruyan.

Para extraer el aspersor superior, empujarlo hacia arriba y desenroscarlo hacia la izquierda (Fig. 14).

El inferior se extrae simplemente tirando de él hacia arriba (Fig. 18). Lavarlos a fondo bajo un chorro de agua y montarlos nuevamente en sus alojamientos.

### Aspersor "ORBITAL"

Algunos modelos de lavavajillas están dotados de una aspersor inferior

denominado "orbital" que gracias al tipo de rotación que efectúa, permite que los chorros de agua lleguen hasta los ángulos menos accesibles de la cuba y realicen un lavado más completo.

Para extraer este dispositivo, sujetar el aspersor más largo "E" y tirar hacia arriba; luego, desprender los brazos giratorios "E" y "F" (Fig. 19).

Lavarlos a fondo bajo un chorro de agua corriente y montarlos nuevamente en sus alojamientos.

### Limpieza del grupo de filtración

Se recomienda quitar periódicamente el filtro central "C" (Fig. 15) y, si es preciso, limpiarlo.

Para extraerlo, sujete las lengüetas, gire en sentido contrario a las agujas de reloj (1) y luego tire (2) hacia arriba (Fig. 15). Sujete el filtro central "D" y extráigalo del microfiltro (Fig 16).

Por último, separe las dos partes que componen el filtro de plástico haciendo una ligera presión en los puntos señalados en la fig. 17 y tire de la parte superior hasta extraerla.

Para quitar el filtro rectangular de acero inoxidable, quite el aspersor (Fig. 18 -19) y gire el soporte en sentido contrario a las agujas de reloj.

**Lavar los filtros con agua corriente y un cepillo duro. Es indispensable limpiar los filtros cuidadosamente según las instrucciones dadas, ya que el lavavajillas no puede funcionar con el filtro obstruido.**

**También se recomienda observar que, tras la limpieza, los filtros entren correctamente en sus alojamientos.**

**Si así no fuera, podría dañarse la bomba de lavado.**

**Si el lavavajillas no se va a utilizar por mucho tiempo....**  
proceder de la siguiente manera:

- Efectuar dos aclarados previos consecutivos.
- Desenchufarlo de la toma de corriente.

- Dejar la puerta entreabierta para que no tome mal olor.

- Llenar el dosificador del aditivo de aclarado.

- Cerrar el grifo del agua.

## CÓMO RESOLVER PEQUEÑOS INCONVENIENTES

**Si la vajilla no queda limpia....**  
controlar si:

- se ha utilizado el programa de trabajo adecuado;
- se ha abierto el distribuidor de detergente;
- la vajilla se ha acomodado correctamente;
- en el distribuidor de detergente se ha cargado la cantidad correcta de producto;
- los aspersores giran libremente;
- el grifo del agua está abierto;
- las boquillas de los aspersores están obstruidas;
- el filtro del tubo de alimentación está obstruido;

- la presión del agua de la red es correcta;
- hay sal en el descalcificador.

**Si el lavavajillas no funciona....**  
controlar que:

- el enchufe esté correctamente insertado en la toma de corriente y los fusibles esté bien colocados;
- no se haya cortado la corriente;
- el grifo del agua esté abierto;
- la puerta esté bien cerrada;
- el filtro montado en el tubo de alimentación no esté obstruido;
- los tubos flexibles de alimentación y desagüe no estén aplastados.

## SERVICIO DE ASISTENCIA

**Si las medidas descritas en el apartado "Si el lavavajillas no funciona..." no fueran suficientes para resolver el fallo, acudir al Servicio de Asistencia.**

**Las intervenciones personales o por parte de terceros no autorizados no están cubiertas por la garantía y, por lo tanto, quedan a cargo del usuario.**

El lavavajillas objeto de este manual responde a las normas de seguridad vigentes sobre aparato eléctricos. Los eventuales controles técnicos deberán ser efectuados por un técnico especializado, ya que las reparaciones realizadas por personal no competente pueden crear situaciones de peligro para el usuario.

## CONSEJOS

### Antes del uso, algunas sugerencias sobre la vajilla

En este lavavajillas se puede lavar cualquier utensilio doméstico de cocina. Sin embargo, en algunos casos deberán tenerse en cuenta sus características. **al comprar vajilla nueva, obsérvese que sea apta para el uso del lavavajillas.**

### Tazas, tazones y platos hondos

No se secan por completo, dado que el agua acumulada en la cavidad no se evapora con la rapidez suficiente.

### Vajilla decorada

Los colores del esmalte y los que están debajo de él resisten al lavado.

### Colores sobre el esmalte

Los colores aplicados sobre el esmalte, hoy en día, son de buena calidad y soportan el lavado mecánico durante la vida útil prevista. No obstante, es difícil evitar que los tonos más delicados se atenúen con el uso frecuente. En caso de dudas sobre la resistencia al lavado de un servicio, se aconseja lavar cada vez una o dos piezas en el lavavajillas durante unas cuatro semanas (por ejemplo, alguna pieza dañada).

### Vajilla de aluminio

Las piezas de aluminio anodizado se pueden decolorar.

### Cubiertos de plata

La vajilla de plata se puede manchar si entra en contacto con alimentos que contienen azufre, como huevos,

legumbres, etc. Las manchas se quitan con productos para limpiar platería.

### Objetos artesanales

Los objetos artesanales raramente son idóneos para el lavado en lavavajillas. Las temperaturas relativamente altas del agua y los detergentes utilizados pueden estropearlos.

### Objetos de madera

Las piezas de madera (por ejemplo, tablas de cortar) no resisten al lavado mecánico y pueden deformarse o rajarse.

### Cuchillos viejos

Los cuchillos que tienen la hoja pegada al mango no deben lavarse en el lavavajillas, porque los adhesivos utilizados no resisten al calor.

### Vajilla de plástico

La vajilla de plástico no resiste al calor y se puede deformar. Las piezas de plástico resistentes al calor deben lavarse exclusivamente en el cesto superior.

### Cristalería

En general, el vidrio se puede lavar en el lavavajillas. No obstante, hay algunos tipos de vidrio que no soportan el lavado mecánico y pierden gradualmente su transparencia.

Per lo tanto se aconseja lavar los vasos y copas menos resistentes utilizando el programa "**lavado delicado**", con el cual hay menos peligro de dañarlos.

## DATOS TÉCNICOS

Anchura	cm. 60
Profundidad	cm. 60
Altura	cm. 85
Profundidad con puerta abierta	cm. 116
Capacidad	12 cubiertos estándares
Presión del agua de alimentación	min. 100 KPa - max. 900 KPa
Tensión de alimentación	220 - 230 V
Potencia de la resistencia	2100 W
Potencia total absorbida	2,25 kW
Fusible	10 A

