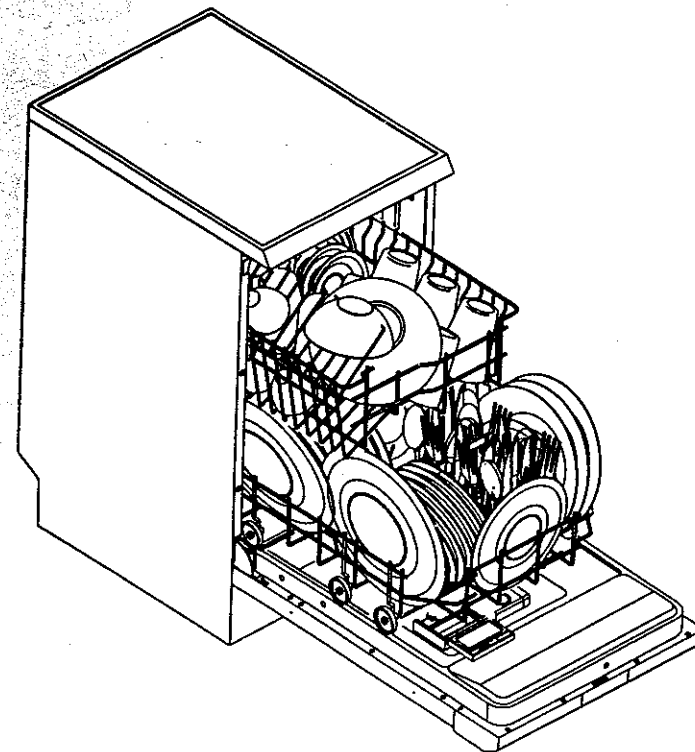


Lavastoviglie
Dishwasher
Lave-vaisselle
Geschirrspüler
Afwasautomaat
Lavavajillas
Máquina de lavar-louça



ARTI GRAFICHE CHIRIBELLA - BOZZOLO (MN) - Via Armi, 36 — ☎ (0376) 91155

Istruzioni per l'installazione e l'uso
Instructions for installation and use
Instructions pour l'installation et l'emploi
Informationen für Installation und Gebrauch
Instructies voor installatie en gebruik
Instrucciones para la instalación y el uso
Instruções de utilização



Copertina: carta ecologica non riciclata
Pagine interne: carta riciclata al 100%

19590 0661 00

AFWASAUTOMAAT

Instructies voor installatie en gebruik

Geachte mijnheer/mevrouw,
Wij wensen u van harte te bedanken dat u voor een product van ons heeft gekozen. Alvorens de vaatwasser te gebruiken moet de in de gebruiksaanwijzing opgenomen informatie betreffende de veiligheid, het gebruik, de installatie, het onderhoud en de correcte werking van de vaatwasser **aandachtig te worden gelezen.**

- Bij storingen tijdens de werking wordt verwezen naar het hoofdstuk "I" "**Kleine storingen verhelpen**". In veel gevallen zal het mogelijk zijn om zelf het euvel te verhelpen en onnodige kosten van de Technische Klantenservice te voorkomen.
- De gebruiksaanwijzing zorgvuldig bewaren om later te kunnen raadplegen en bij verkoop van de vaatwasser aan de nieuwe eigenaar te kunnen geven.

TECHNISCHE SPECIFICATIES

Breedte	cm 45
Diepte	cm 60
Min. hoogte	cm 85
Afmetingen met geopende deur	cm 116
Capaciteit	9 standardcouverts
Druk toevoerwater	Min. 30-Max. 1000 Kpa (min. 0,3 max. 10 bar)
Voedingspanning	230V/50 Hz
Vermogen weerstand	2050 W
Totaal stromverbruik	2200 W
Zekering	10 A

Wij dragen bij aan de bescherming van het milieu - wij gebruiken gerecycleerd papier.

INHOUDSOPGAVE

a)	Veiligheidsvoorschriften en waarschuwingen	131
	Gebruik	
	Bij levering	
	Bij de installatie	
	Elimineren	
	Elimineren van de verpakking	
	Elimineren van de oude vaatwasser	
b)	Installatie	134
	Aansluiting op de waterleiding	
	Aansluiting op de afvoer	
	Elektrische aansluiting	
c)	Beschrijving van de vaatwasser	137
	Binnenzijde kuip	
	Achterzijde	
	Bedieningspaneel	
d)	Programmatabel	140
e)	Vorbereidende handelingen voor de inbedrijfstelling	143
	Afstelling van de waterontharder	
	Zout toevoegen	
	Het glansspoelmiddel toevoegen	
	Regelen van de dosering van het glansspoelmiddel	
	Het wasmiddel toevoegen	
	Afwasmiddelbakje	
f)	Plaatsing van de vaat	149
	Niet voor het wassen in de vaatwasser geschikte vaat	
	Het laden van de onderkorf	
	Het laden van de bovenkorf	
	Regeling van de bovenkorf	
g)	Starten en stoppen van de vaatwasser	153
	Starten	
	Programma wijzigen	
	Uitschakelen	
	De vaat verwijderen	
h)	Schoonmaken en onderhoud	154
	Schoonmaken van het toevoerfilter van het water	
	Schoonmaken van de sproeiarmen	
	Schoonmaken van de kuip	
	Schoonmaken van de filtergroep	
i)	Kleine storingen verhelpen	158
j)	Langdurige stilstand	159
k)	Klantenservice	160

a) VEILIGHEIDSVOORSCHRIFTEN EN WAARSCHUWINGEN

Deze vaatwasser bevat de nieuwste technieken en beantwoordt aan de veiligheidsvoorschriften voor huishoudelijke apparaten. Als fabrikant voelen wij ons verplicht u de volgende aanwijzingen met betrekking tot de veiligheid te geven.

Gebruik

> De vaatwasser is uitsluitend bestemd voor een huishoudelijk gebruik en voor het doel waarvoor het is ontworpen. Er geen andere voorwerpen dan het gewone keukengerei mee wassen. **De fabrikant aanvaardt geen aansprakelijkheid bij een onjuist of oneigenlijk gebruik van het apparaat.**

> De vaatwasser moet worden geïnstalleerd en aangesloten overeenkomstig de door de fabrikant geleverde instructies of door deskundige vaklieden die eventuele aanpassingen van de elektrische installatie of de waterleiding moeten uitvoeren. (Zie punt "b" met betrekking tot de installatie).

> Om veiligheidsredenen is het ombouwen of wijzigen van de vaatwasser niet toegestaan.

Bij levering

> Tijdens het vervoer beschadigde apparaten niet gebruiken. Het beschadigde apparaat in geen geval aansluiten. In geval van twijfel de wederverkoper informeren.

Bij de installatie

> Alvorens de vaatwasser te starten controleren of de spannings- en frequentiewaarden van het elektriciteitsnet overeenstemmen met die op het plaatje met de technische specificaties. (Zie punt "c" binnenzijde kuip).

> Absoluut geen enkel type verlengkabel gebruiken.

> Als het stopcontact waar de vaatwasser op wordt aangesloten niet geschikt is voor de stekker deze laatste door een geschikt type vervangen maar geen adapters of verdelers gebruiken die warm zouden kunnen worden of verbranden.

> Erop toezien dat de vaatwasser niet op de elektrische voedingskabel of op de slangen voor de toe- en afvoer van het water staat.

a) VEILIGHEIDSVOORSCHRIFTEN EN WAARSCHUWINGEN

Waarschuwingen

- > Modellen die zijn uitgerust met de "COMPLETE ACQUASTOP" inrichting: deze inrichting zal ingrijpen bij een lekkage van de vaatwasser en de stroom aan het begin van de toevoerslang alsmede de werking van de vaatwasser onderbreken. Als deze inrichting heeft ingegrepen zal de hulp van een erkend technicus moeten worden ingeroepen voor de beoordeling en eventuele reparatie van de schade. Bij de met "ACQUASTOP" uitgeruste modellen is de toevoerslang voorzien van een reservoir met twee elektromagnetische kleppen; in de slang lopen verder twee elektrische contactdraden. De slang niet doorsnijden en het reservoir niet in het water laten vallen. Bij beschadiging van de toevoerslang van het water de vaatwasser van het elektriciteitsnet loskoppelen.
- > Bij een abnormale werking of bij onderhoudswerkzaamheden eerst de waterkraan sluiten en het apparaat van het elektriciteitsnet loskoppelen. Bij het verwijderen van de stekker uit het stopcontact deze altijd bij de stekker zelf vastpakken en nooit bij de kabel.

LET OP !

- De vaatwasser mag uitsluitend door volwassenen worden gebruikt.
- Afwasmiddelen kunnen onherstelbare schade aan de ogen; mond en keel en zelfs de dood door verstikking veroorzaken. **Kinderen uit de buurt van de afwasmiddelen en de vaatwasser houden en verhinderen dat ze er mee spelen.**
- Het na beëdiging van de programma's in de vaatwasser achtergebleven water is niet drinkbaar en mag niet worden gedronken of op enige wijze gebruikt omdat het afwasmiddelresten zou kunnen bevatten.
- De vaatwasser kan omvallen als op de geopende deur wordt geleund of gezeten; bij de inbouwmodellen kunnen de deur en keukenmeubels beschadigd raken.
- Geen oplosmiddelen zoals alcohol of terpentijn in de vaatwasser gebruiken; dit kan tot ontploffingen leiden.
- Vanwege het smeltgevaar mag plastic vaat niet boven de weerstand worden geplaatst. *Na een wasbeurt zal de weerstand nog een poos warm blijven.* **De weerstand niet aanraken ! Gevaar voor brandwonden.**

a) VEILIGHEIDSVOORSCHRIFTEN EN WAARSCHUWINGEN

ELIMINEREN

- De vaatwasser niet in werking stellen met natte handen of op blote voeten.
- Messen en het bestek zullen beter worden gewassen als ze met de handvatten naar beneden in de bestekcontainer worden geplaatst; om echter verwondingen door mespunten te voorkomen kunnen ze ook met het handvat naar boven gericht worden geplaatst.
- Om struikelen en verwondingen te voorkomen de deur niet onnodig open laten staan.
- De inbouwmodellen moeten worden geïnstalleerd overeenkomstig de bijbehorende instructies.

Elimineren van de verpakking

De doors ons voor de verpakking gebruikte materialen worden tot het strikt noodzakelijke minimum beperkt, zijn milieuvriendelijk en kunnen worden gerecycleerd; dit materiaal (karton, plastic zakjes, polystyrol enz ..) mag niet binnen het bereik van kinderen worden gelaten omdat ze een potentieel gevaar vormen. De terugwinning en recycling van het materiaal zal bijdragen aan het besparen op de natuurlijke grondstoffen en de afname van de hoeveelheid afval. Het is belangrijk dat de verpakking wordt afgeleverd bij stortplaatsen voor de terugwinning van recyclebaar materiaal. De adressen zijn beschikbaar bij de gemeente.

Elimineren van de oude vaatwasser

De oude vaatwasser moet vóór de eliminatie onbruikbaar worden gemaakt. Het is belangrijk dat de voedingskabel wordt doorgesneden na de stekker uit het stopcontact te hebben getrokken. Het wordt aangeraden de onderdelen zoals de vergrendeling, deur enz. die, vooral voor kinderen die ermee zouden kunnen gaan spelen, een potentieel gevaar kunnen opleveren ongevaarlijk te maken. Ter bescherming van het milieu zijn de kunststofdelen met speciale afkortingen gekenmerkt voor een gedifferentieerde terugwinning ervan. De afgedankte vaatwasser moet naar de dichtstbijzijnde stortplaats voor de herwinning van de recyclebare materialen worden gebracht of overhandigd aan de wederverkoper.

b) INSTALLATIE

De vaatwasser moet perfect horizontaal op een stevige niet-bewegende vloer worden geïnstalleerd. Dankzij de regelbare pootjes kan hij worden versteld tot een perfecte stabiele "waterpas" stand is verkregen. Een goede horizontale stan garandeert een correcte sluiting van de deur.

Let op !

Als de vaatwasser op de vloerbedekking moet worden geïnstalleerd is het belangrijk dat de ventilatie-openingen van het apparaat niet worden afgesloten.

Sommige inbouwmodellen zijn uitgerust met slechts één pootje achter (in plaats van 2) dat met behulp van een schroef onderaan de voorkant van de vaatwasser kan worden geregeld, voor een regeling ook na de plaatsing onder het werkblad.

- Erop letten dat er geen knikken komen in de toe- en afvoerslangen van het water en in de elektrische voedingskabel.
- De vaatwasser kan met de zij- en achterkanten tegen de nevenliggende meubels en wanden worden geplaatst.
- Voor een goede installatie kunnen de toe- en afvoerslangen van het water zowel naar rechts als naar links worden gericht waarbij ervoor moet worden opgelet dat er na de toevoerslang te hebben gericht, geen lekken zijn en dat de slangen zelf geen knikken hebben of worden afgeknepen.

- Voor een goede stabiliteit de onderste inbouwapparaten of de integreerbare apparaten uitsluitend onder doorlopende, op aaneenliggende meubels geschroefde werkbladen plaatsen.

- Als de vaatwasser onmiddellijk naast een gas- of koolfornuis wordt geplaatst zal ter bescherming van het werkblad tussen het fornuis en de vaatwasser een warmte isolerend paneel moeten worden geplaatst.

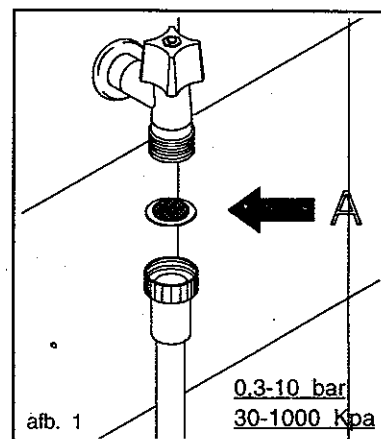
Aansluiting op de waterleiding

De vaatwasser kan met zowel koud als warm (max. 60°C) leidingwater (centrale installatie, radiatoren) worden gevoed. In dit geval zal het wassen een paar minuten korter en iets minder efficiënt zijn. De aansluiting op de warm-watervoorziening wordt op dezelfde wijze uitgevoerd als die voor het koude water.

Controleren of de waterdruk binnen de door de technische specificaties voorgeschreven limieten is. Als de waterleiding nieuw is of gedurende langere tijd niet is gebruikt alvorens de aansluiting uit te voeren het water laten lopen tot het helder is en zonder verontreinigingen. Zonder deze voorzorgsmaatregel is het mogelijk dat eventueel aanwezig zand of roest de toevoer verstopt en de vaatwasser beschadigt. De toevoerslang op een waterleiding met een **3/4 duims gasfitting** aansluiten en het bijgesloten filter "A" (afb. 1) dat zich in het zakje met accessoires bevindt ertussen plaatsen en ervoor zorgen dat de bevestigingsring goed en op de

b) INSTALLATIE

juiste wijze wordt vastgedraaid om lekkages te voorkomen.



Op de modellen met het ACQUASTOP systeem is de toevoerslang al van een filter voorzien. Voorkomen dat de slang wordt geknikt of afgeknepen om de vrije doorgang van het water niet te belemmeren en gevaarlijke situaties te voorkomen. Het deel van de toevoerslang op de vaatwasser is draaibaar, op de modellen zonder ACQUASTOP als volgt te werk gaan:

- de bevestigingsring losdraaien;
- de slang draaien;
- de bevestigingsring opnieuw vastdraaien en op lekkages controleren.

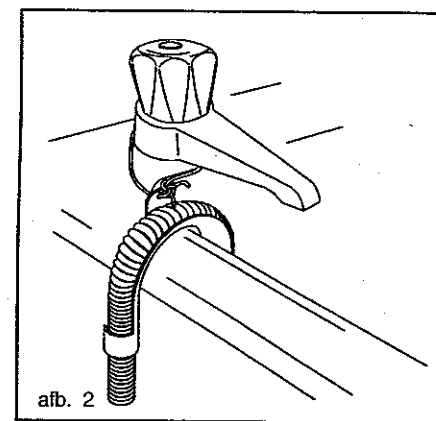
Aansluiting op de afvoer

Kan als volgt worden uitgevoerd:

- door de afvoerslang op de sifon van de gootsteenafvoer te bevestigen;
- door de afvoerslang op een afvoerleiding (met speciale ontluchting) met een minimale doorsnede van **4 cm** te bevestigen;
- door de afvoerslang met behulp van de plastic beugel in de bocht (slanghouder) in een gootsteen/wastafel te hangen. De plastic houder zal de slang een gebogen vorm geven voor een beter bevestiging aan de gootsteen/wastafel.

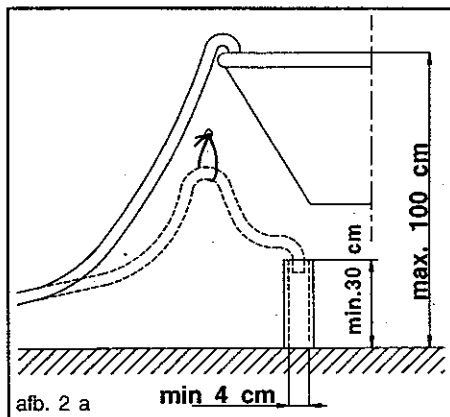
Let op !

Het is belangrijk dat de afvoerslang goed aan de gootsteen wordt vastgemaakt om het losraken en vallen ervan te voorkomen. De slanghouder heeft een gat waar een touwtje doorheen kan worden getrokken om aan de muur, kraan of sifon te binden en het vallen ervan te voorkomen (afb. 2).



b) INSTALLATIE

Voor ieder van de hierboven vermelde oplossingen moet het uiteinde van de afvoerslang op een hoogte van tussen de 30 cm en 100 cm komen (afb. 2a).



Bij gebruik van verlengslangen die horizontaal over een lengte van maximaal 3 meter moeten worden gelegd geldt een maximale hoogte voor de aansluiting aan de afvoerpijp van 85 cm.

Elektrische aansluiting

Vóór aansluiting van de vaatwasser moet kennis worden genomen van de betreffende veiligheidsvoorschriften en waarschuwingen tijdens de installatie (Zie punt "a" van veiligheidsvoorschriften en waarschuwingen). De stekker van de vaatwasser moet in een geaard stopcontact worden gestoken (de aarding van de installatie is een door de wet voorgeschreven veiligheidsgarantie).

De fabrikant kan niet aansprakelijk worden gesteld voor eventuele verwondingen van personen of schade aan zaken als gevolg van een ontbrekende of defecte aardaansluiting.

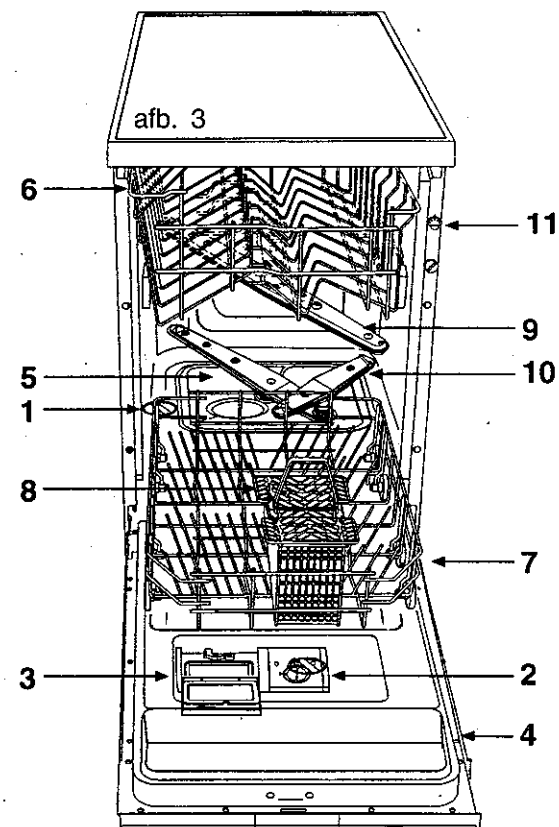
Alvorens de vaatwasser te starten controleren of de nominale spanning en het type stroom vermeld op het plaatje met technische specificaties overeenstemmen met de netspanning en het type stroom op de platts van installatie van de machine. De aard van de elektrische beveiliging staat vermeld op het plaatje aan de binnenkant van de rand van de deur (binnenkant kuip, punt 4). Om veiligheidsredenen moet een meerpolige contactonderbreker met een minimale contactpuntopening van 3 mm worden aangebracht als het apparaat niet met behulp van een stekker wordt aangesloten. De stekker moet na de installatie bereikbaar zijn. Een beschadigde voedingskabel mag uitsluitend door de Technische Klantenservice of persoon met vergelijkbare kwalificaties worden vervangen.

Dit apparaat beantwoordt aan de volgende richtlijnen van de Europese Unie: 72/23/EEG (Laagspanningsrichtlijn); 897336 inclusief de wijzigingsrichtlijn 92/31 (Richtlijn Elektromagnetische compatibiliteit).

c) BESCHRIJVING VAN DE VAATWASSER

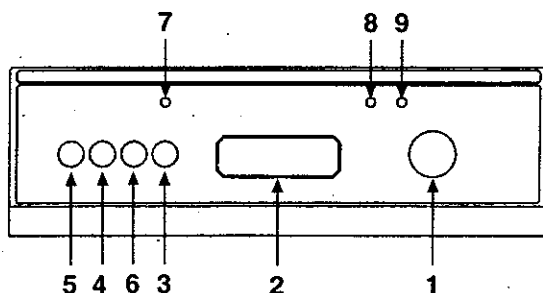
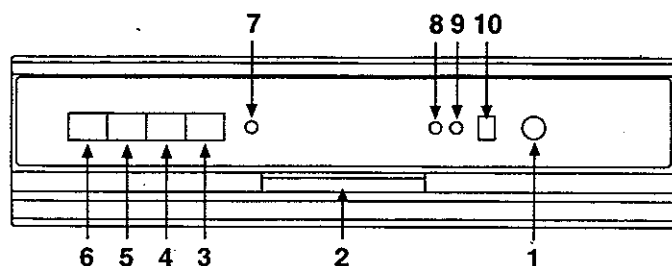
Binnenzijde kuip (afb. 3)

- | | |
|------------------------------------|----------------------------|
| 1 Zoutreservoir | 6 Bovenkorf |
| 2 Glansspoelmiddelreservoir | 7 Onderkorf |
| 3 Afwasmiddelbakje | 8 Bestekreservoir |
| 4 Plaatje technische specificaties | 9 Bovenste sproeiarm |
| 5 Filters | 10 Onderste sproeiarm |
| | 11 Regeling waterontharder |



c) BESCHRIJVING VAN DE VAATWASSER

Bedieningspaneel



- 1 Keuzeknop wasprogramma's
- 2 Waggewerkt deurhandvat
- 3 **AAN/UIT** knop
- 4 Knop programma's **ECO 55 °C**
- 5 Knop programma **SUPER/INTENSIEF**
- 6 Knop programma **SNEL**
- 7 Controlelampje **AAN/UIT**
- 8 Controlelampje ontbreken **ZOUT** (*)
- 9 Controlelampje ontbreken **GLANSSPOELMIDDEL** (*)
- 10 Schijfaanduiding **GESELECTEERDE PROGRAMMA'S** (*)

(*) Niet op alle modellen

c) BESCHRIJVING VAN DE VAATWASSER

Keuzeschakelaar wasprogramma's

De keuzeschakelaar rechtsom draaien voor instelling van het voor de gebruikte lading van de vaatwasser meest geschikt geachte programma.

De keuzeschakelaar niet linksom draaien.

Weggewerkt handvat voor openen deur

De hand erin steken en aan de hendel trekken om het slot vrij te maken.

AAN/UIT knop

Dient voor de elektrische voeding van de vaatwasser

Knop programma SNEL

Beperkt de wastemperatuur tot 45 °C en vervangt de warme door een koude spoelbeurt.

Knop 55 °C

Om de wastemperatuur van de hierop afgestemde de programma's te beperken tot 55 °C.

Knop programma SUPER/INTENSIEF

Reglt het voorwasprogramma op 45 °C met koude naspoelbeurt extra.

Controlelampje AAN

Wijst erop dat de vaatwasser onder spanning staat. Brandt als de knop ingedrukt, is gedoofd als de knop niet is ingedrukt.

Controlelampje ONTBREKEN ZOUT

Het branden van dit lampje wijst erop dat het zout in de vaatwasser ontbreekt.

Controlelampje ONTBREKEN GLANSSPOELMIDDEL

Het branden van dit lampje wijst erop dat het glanspoelmiddel in de vaatwasser ontbreekt.

d) PROGRAMMATABEL

Was-programma	Keuze-knop	Toets	Type en vervuiling van de vaat	hoeveelheid afwasmiddel
				gram
Weken	1	-	Pannen en serviesgoed in afwachting van een volle lading.	-
Super	2	super	Erg vuile pannen en serviesgoed, met opgedroogde vuilresten. 9 couverts	10 + 20
Bio 55 °C	2	ECO 55 °C	Normaal vuile pannen en serviesgoed, ook met opgedroogde vuilresten. 9 couverts.	25
Normaal 65 °C	2	-	Normaal vervuilde pannen en serviesgoed. 9 couverts.	25
Eco 55 °C (*) EN 50242	3	ECO 55 °C	Matig vuile pannen en serviesgoed, ook met opgedroogde vuilresten. 9 couverts	25
Dagelijks 65 °C	3	-	Normaal vervuilde pannen en serviesgoed. 9 couverts	25
Delicaat 45 °C	4	-	Matig vuil vaatwerk. 9 couverts	25
Snel 45 °C	4	Snel	Matig vuile vaat en delicaat. 9 couverts	20

Bio 55 °C: aanbevolen programma bij gebruik van afwasmiddelen van de laatste generatie met enzymen.

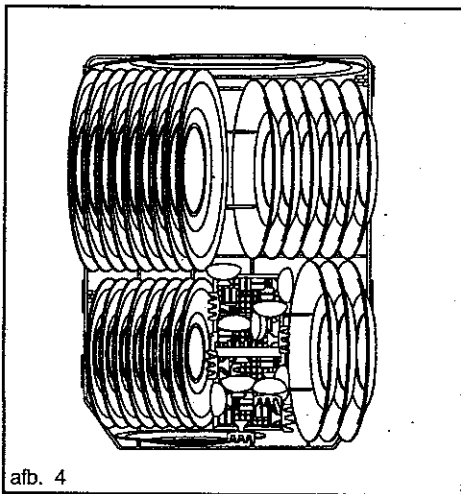
N.B. Het programma WEKEN alleen met gedeeltelijke belading uitvoeren.

d) PROGRAMMATABEL

programmaverloop				
Voor-spoelen	reinigen	koud spoelen	warm spoelen	drogen
koud	-	-	-	-
45 °C	65 °C	2	65 °C	O
O	55 °C	1	65 °C	O
O	65 °C	1	65 °C	O
-	55 °C	1	65 °C	O
-	65 °C	1	65 °C	O
-	45 °C	1	65 °C	O
-	45 °C	2	-	-

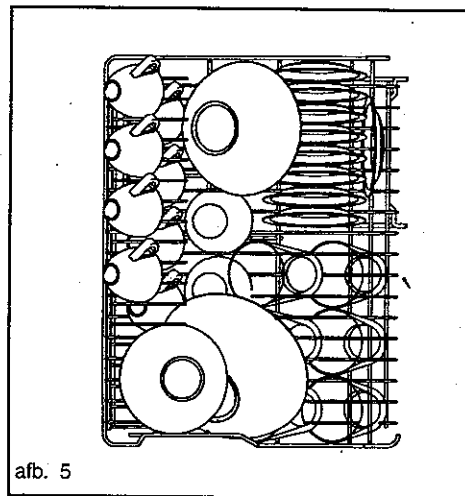
(*) Referentiecycclus overeenkomstig de norm EN 50242.

Voorbeeld van plaatsing van de vaat: (afb. 4 - 5)



afb. 4

Onderkorf



afb. 5

Bovenkorf

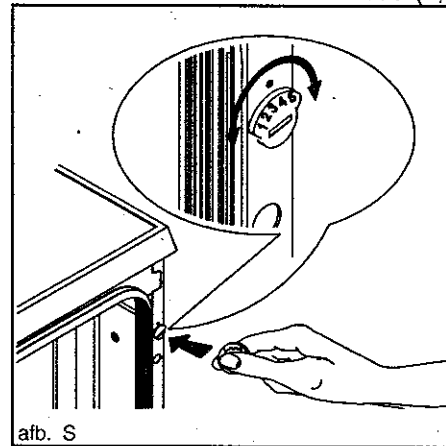
e) VORBEREIDENDE HANDELINGEN VOOR DE INBEDRIJFSTELLING

Alvorens de vaatwasser de eerste keer in bedrijf te stellen de polystyrolelementen de blokkering van korven tijdens het vervoer verwijderen. Na de vaatwasser op correcte wijze te hebben geïnstalleerd hem op de volgende wijze klaarmaken voor het gebruik:

- De waterontharder afstellen;
- Het zout toevoegen;
- Het glanspoelmiddel toevoegen;

Afstelling van de waterontharder

Voor goede wasresultaten is zacht water (zonder kalk) nodig, anders zullen zich op de vaat en de binnenwanden witte kalkresten afzetten. Om deze reden moet het water met een hardheidsgraad van meer dan 9 °d (Duitse graad) worden onthard; bij water met een hardheidsgraad van minder dan 9 °d is geen zouttoevoeging nodig. De vaatwasser is uitgerust met een inrichting die een regeling afhankelijk van de hardheid van het leidingwater mogelijk maakt. De inrichting waartoe via het deurtje toegang wordt verkregen bevindt zich rechtsboven in de hoek en kan met een muntje op 5 standen worden geregeld (afb. S). Het is dus mogelijk de ontharder af te stellen na de hardheid van het water overeenkomstig de hier vermelde tabel te hebben bepaald, door het betreffende nummer met de wijzer overeen te laten stemmen met het verkozen niveau (1,2,3 ...). Sommige modellen hebben op de



afb. S

bovenrand van de deur een plaatje met de wasprogramma's en de voor de afstelling van de ontharder noodzakelijke gegevens. De waterontharder wordt bij iedere wasbeurt door de zoutoplossing geregenereerd. Het zoutverbruik voor de regeneratie is afhankelijk van de hardheid van het plaatselijke leidingwater. **Voor informatie met betrekking tot de hardheidsgraad van het water verwijzen wij naar het betreffende waterleidingbedrijf. Voor een optimale regeneratie is het noodzakelijk:**

- * dat de waterontharder is afgesteld op de hardheid van het leidingwater (De machine wordt in de fabriek op een gemiddelde hardheid afgesteld);
- * dat het zoutreservoir altijd vol is met zout.

e) VORBEREIDENDE HANDELINGEN VOOR DE INBEDRIJFSTELLING

LET OP!

■ Uitsluitend speciaal zout voor vaatwasser gebruiken; geen keukenzout gebruiken. Het gebruik van zout voor huishoudelijk en industrieel gebruik wordt afgeraden omdat dit niet oplosbare substanties bevat na verloop van tijd de waterontharder kunnen beschadigen.

■ Er goed voor opletten de verpakkingen van het speciale zout en het afwasmiddel niet te verwisselen omdat ze vaak op elkaar lijken. Het ongewenste gebruik van afwasmiddel in plaats van het zout kan de waterontharder beschadigen.

■ **Het zoutreservoir zorgvuldig afsluiten.** Het is namelijk bijzonder belangrijk dat de loog van het wassen niet in het zoutreservoir binnendringt daar dit onherroepelijk de werking van de regeneratie-inrichting zou beïnvloeden en de garantie ongeldig maken.

■ Zout toevoegen

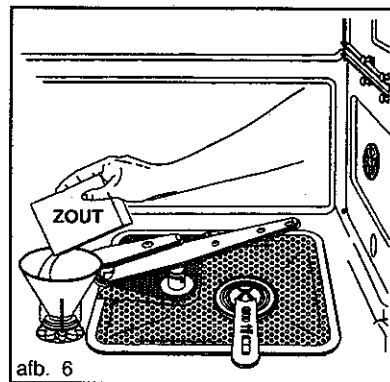
- De deur openen en de onderkorf eruit trekken.
- De dop van het reservoir er linksom van afschroeven.

Uitsluitend voor de eerste inbedrijfstelling: de eerste keer dat het apparaat wordt gebruikt, moet na het zout te hebben toegevoegd ook 1 liter water in het reservoir worden gedaan.

- De speciale trechter gebruiken die zich in de vaatwasser op de opening van het zoutreservoir bevindt (afb. 8).
- Het zout met behulp van de bijgevoegde trechter in het betreffende reservoir doen. De ontharder bevat circa 1,2 Kg zout.-Niet overmatig vullen.
- De dop goed aandraaien en eventuele zoutresten op de opening verwijderen.

Waterhardheid		Instellingen
Duitse graden	Fransen graden	
0-9 °dH	0-15 °dF	stand nr. 1 GEEN ZOUT
10-15 °dH	16-25 °dF	staand nr. 1
16-22 °dH	26-38 °dF	staand nr. 1
23-35 °dH	39-60 °dF	staand nr. 1
36-46 °dH	61-80 °dF	staand nr. 1
47-54 °dH	81-92 °dF	staand nr. 1

e) VORBEREIDENDE HANDELINGEN VOOR DE INBEDRIJFSTELLING



BELANGRIJK!

- Het zout reservoir moet worden bijgevuld als het bijbehorende controlelampje voor het zout op het bedieningspaneel gaat branden; het wordt aangeraden dit vóór een wasbeurt uit te doen zodat de overlopende zoutoplossing onmiddellijk door het water wordt weggespoeld. Als deze oplossing te lang in de kuip blijft kan dit tot corrosie leiden.

- Na het zout te hebben toegevoegd gaat het lampje uit na eventueel één of twee wasbeurten.

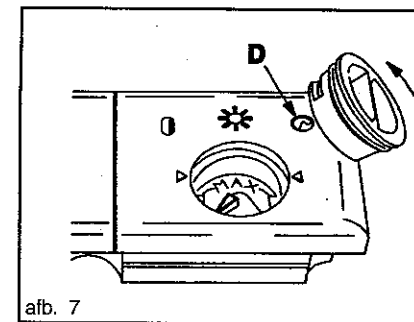
- Bij modellen zonder controlelampje voor het ontbreken van het geldt als referentie dat het zout bij gemiddeld hard water om de 15 programma's circa moet worden bijgevuld (zonder het programma "WEKEN").

Het glansspoelmiddel toevoegen

Het glansspoelmiddel wordt tijdens de laatste spoelbeurt automatisch vanuit het betreffende reservoir aan de binnenkant van de deur (afb. 7) aan het water toegevoegd en dient ertoe om het drogen te versnellen zonder vlekken en zonder kalkafzetting op de vaat.

LET OP!

- Uitsluitend glansspoelmiddelen van een bekend merk voor vaatwasser gebruiken.
- Als per ongeluk afwasmiddel (ook vloeibaar) in het reservoir van het glansspoelmiddel wordt gedaan zal de inrichting worden beschadigd.
 - De deur openen;
 - De deksel van het reservoir een 1/4 slag linksom draaien en verwijderen (afb. 8);



e) VORBEREIDENDE HANDELINGEN VOOR DE INBEDRIJFSTELLING

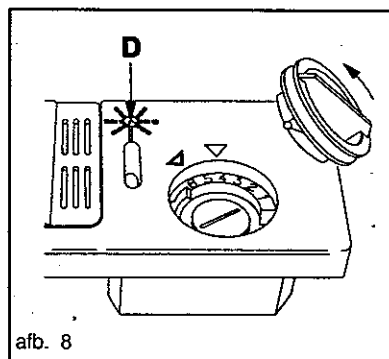
- Het glansspoelmiddel toevoegen tot het reservoir is gevuld (a40 c.c. circa). Het venstertje "D" naast de dop moet volledig worden verduisterd. Weer glansspoelmiddel bijvullen als het venstertje helder wordt of het controlelampje voor het ontbreken van het glansspoelmiddel (indien aanwezig op het bedieningspaneel) gaat branden.
- Het dopje weer terugzetten er rechtsom aandraaien.
- Met een doek het overgelopen glansspoelmiddel verwijderen omdat dit schuim zou kunnen vormen.

Regeling van de dosering van het glansspoelmiddel

De vaatwasser wordt in de fabriek op een gemiddelde hoeveelheid afgesteld. De dosering kan met behulp van de keuzeknop in de doseerder in de noodzakelijke stand worden gezet, de dosering zal proportioneel zijn aan de stand van de keuzeknop. Afhankelijk van de modellen kan de dosering zijn aangegeven door nummers (nr. 1 = minimumdosis) of met min. - max. De dosis zal moeten worden vergroot als de vaat dof is of cirkelvormige vlekken vertoont.

- Voor de regeling van de dosering moet de dop van het reservoir een kwart slag rechtsom worden gedraaid en verwijderd.
- Vervolgens met een schroevendraaier de doseringskeuzeknop in de gewenste positie (afb. 7-8).

- De dop weer terugplaatsen en rechtsom vastdraaien.



Het wasmiddel toevoegen

BELANGRIJK:

- Het is noodzakelijk dat uitsluitend specifiek voor vaatwasser bestemde afwasmiddelen worden gebruikt en niet een type voor afwas met de hand. Deze geven veel schuim en kunnen zelfs de werking van de vaatwasser beïnvloeden.
- De verpakkingen van het afwasmiddel moeten goed worden afgesloten en op een droge plek bewaard om klonten en dus slechte wasresultaten te voorkomen.
- Het afwasmiddel wordt vóór iedere wasbeurt in het speciale bakje gedaan en automatisch afgegeven. (Bij gebruik van het WEEK programma geen afwasmiddel toevoegen omdat dit niet zou worden gebruikt).

e) VORBEREIDENDE HANDELINGEN VOOR DE INBEDRIJFSTELLING

- Afwasmiddelen in tabletvorm kunnen in het afwasmiddelbakje worden geplaatst of in het bestekreservoir. In het laatste geval het deurtje van het afwasmiddelbakje wel sluiten. Het verdient echter de voorkeur het tablet in het bakje te plaatsen zodat al het afwasmiddel tijdens het wassen ook wordt gebruikt.
- En onvoldoende hoeveelheid afwasmiddel kan leiden tot een onvolledige verwijdering van het vuil terwijl een te grote hoeveelheid niet alleen de efficiëntie van het wassen niet zal verbeteren, maar tevens een verspilling is en in sommige gevallen tot schuimvorming en vervuiling zal leiden.

WAARSCHUWINGEN VOOR HET AFWASMIDDEL

Er zijn verschillende soorten afwasmiddel voor vaatwasser in de handel. yloeibaar, in poedervorm of als tabletten, die verschillen voor wat betreft hun chemische compositie:

- 1) met fosfaten;
- 2) zonder fosfaten (met natuurlijke enzymen).

Ter bescherming van het milieu raden wij het gebruik aan van afwasmiddelen zonder fosfaten en zonder chloor.

1. De afwasmiddelen met fosfaten kunnen vetten en amiden beter betrijden bij temperaturen van meer dan 60 °C.

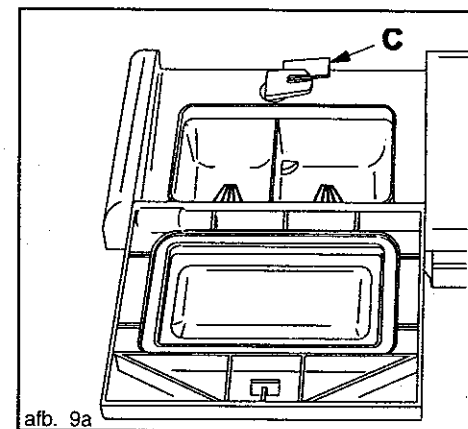
2. De op enzymen gebaseerde afwasmiddelen ontplooiën hun reinigende werking ook bij lage temperaturen dankzij de biochemische werking ervan (geactiveerd vanaf 40 °C tot 55 °C) en zijn verder beter biologisch afbreekbaar. Deze afwasmiddelen bereiken al bij lage temperaturen de wasresultaten die anders pas bij programma's met 65 °C zouden kunnen worden bereikt.

De efficiëntie van de verschillende afwasmiddelen kan variëren. De door de betreffende fabrikanten aanbevolen doseringen moeten daarom in acht worden genomen.

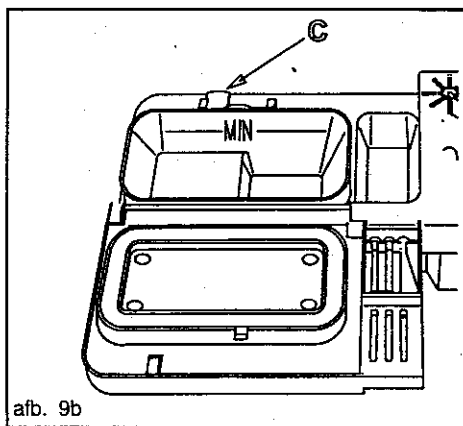
Afwasmiddelbakjes

Het bakje voor het afwasmiddel bevindt zich aan de binnenkant van de deur. Als het deksel is gesloten:

- 1 De sluitingshendel "C" (afb. 9a-9b) indrukken. Het deksel zal openspringen.

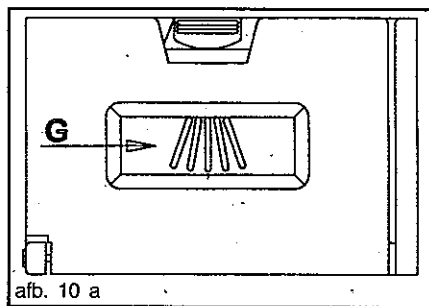


e) VORBEREIDENDE HANDELINGEN VOOR DE INBEDRIJFSTELLING



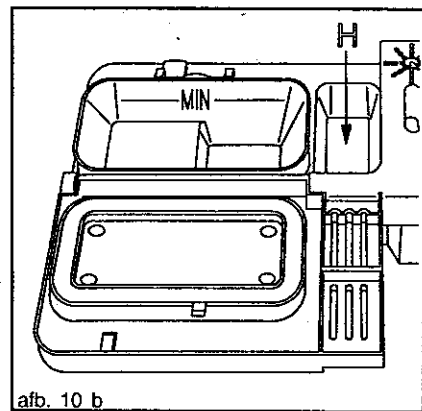
afb. 9b

2 Het afwasmiddel in het speciale bakje doen. Als het programma super/intensief wordt geselecteerd (niet op alle modellen aanwezig), moet, behalve de in de verdeler ingevoerde dosis in de vakjes "G" of "H" (afb. 10a-10b), een extra hoeveelheid wasmiddel worden toegevoegd.



afb. 10 a

De eventuele doseringtabel zal helpen bij bepalen van de juiste hoeveelheid.



afb. 10 b

3 Het deksel sluiten door erop te drukken tot de stopklik; tijdens het wasprogramma zal het vanzelf opengaan.

f) PLAATSING VAN DE VAAT

De vaatwasser heeft een capaciteit van 9 couverts, inclusief het vaatwerk. Alvorens de vaat in de korven te plaatsen is het noodzakelijk:

- de grotere etensresten te verwijderen, bijv. botjes, graten, die behalve het filter verstoppert ook de waspomp zouden kunnen beschadigen.
- de pannen of koekepannen met aangebrande etensresten eerst te laten inweken zodat deze later beter loskomen; ze vervolgens in de ONDERKORF plaatsen.

Het vooraf wassen van de vaat onder de stromende kraan alvorens ze in de korven te laden is een onnodige verspilling van water.

Een juiste plaatsing van de vaat is een waarborg voor goede wasresultaten.

LET OP !

- Controleren of de vaat goed stevig staat en niet kan omvallen en de beweging van de sproeiarmen tijdens het werken niet kan belemmeren.
- Geen hele kleine voorwerpen in de korven plaatsen; als ze zouden vallen zouden ze de sproeiarmen of de waspomp kunnen blokkeren.
- Receptiënten zoals kopjes, schotels, glazen, bekers en pannen moeten altijd met de opening naar beneden en met de holle zijden schuingezet worden gewassen om het weglopen van het water mogelijk te maken.
- De vaat en het bestek niet in of op elkaar plaatsen.
- Glazen niet al te dicht op elkaar plaatsen omdat ze als ze elkaar aanraken zouden kunnen breken of vlekken laten blijven.

Belangrijk:

Controleren of vaat geschikt is voor het wassen in vaatwassers.

f) PLAATSING VAN DE VAAT

Niet voor het wassen in de vaatwasser geschikte vaat

Houten bestek en vaatwerk: kunnen beschadigd raken als gevolg van de hoge temperaturen:

Ambachtelijke voorwerpen:

Ambachtelijke voorwerpen zijn zelden geschikt om in de vaatwasmachine te worden gewassen. Ze kunnen door de hoge temperaturen en de gebruikte afwasmiddelen worden beschadigd.

Vaat en voorwerpen van koper, tin, zink en brons: hebben de neiging om vlekken te vormen.

Aluminium vaat: vaat van geanodiseerd aluminium kan verkleuren.

Zilverwerk: Ivaat van zilver kan vlekken vormen.

Glas en kristal: Glas kan over het algemeen probleemloos in de vaatwasser worden gewassen. Er bestaan echter enkele soorten glas die na vele wasbeurten dof kunnen worden en hun helderheid kwijtraken; voor dit soort materiaal raden wij een "delicaat" wasprogramma aan (indien aanwezig in de programmatafel) of in ieder geval het "lichtste" programma beschikbaar.

Vaat met decoraties: de meeste in de handel aanwezige producten met decoraties zijn over het algemeen goed bestand tegen wassen in de vaatwasser ook al kan het voorkomen dat de kleuren na vele malen wassen verbleken.

Bij twijfel over de weerstand van de kleuren verdient het de voorkeur enkele delen per keer gedurende ongeveer 1 maand te wassen.

Plastic vaat: is niet hittebestendig en kan vervormen. Hittebestendige plastic vaat moet in de bovenkorf worden gewassen.

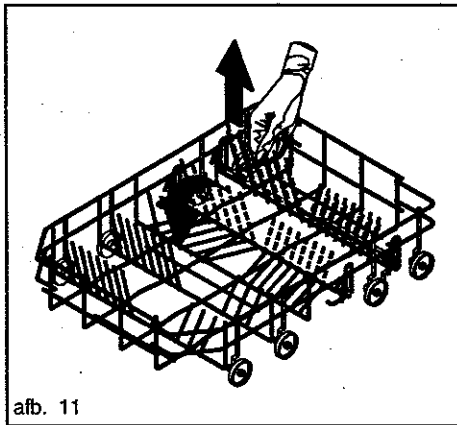
Waarschuwing !

■ In de vaatwasser mag geen met as, was, smeervet of kleuren bevulde vaat worden gewassen.

Het plaatsen van de vaat zal gemakkelijker zijn als van onderen af wordt gewerkt.

• Het laden van de onderkorf

De onderkorf is bestemd voor moeilijk te wassen vaat van grote afmetingen. Sommige modellen zijn verder uitgevoerd met wegklapbare steunen (afb. 11) die het mogelijk maken de beschikbare ruimte zo goed mogelijk te benutten en dus zo veel mogelijk vaat te laden.

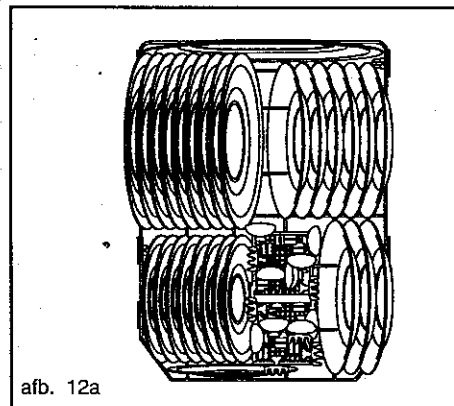


afb. 11

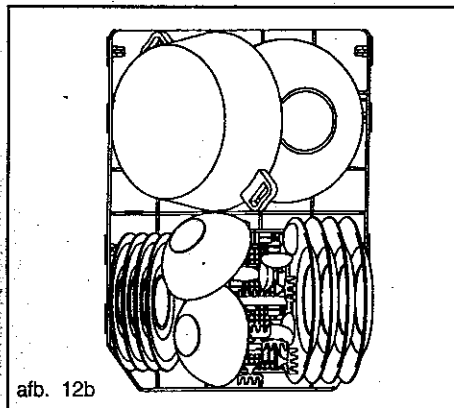
f) PLAATSING VAN DE VAAT

1. De onderkorf er volledig uit trekken.

2. Het vaatwerk verdelen: platte-, diepe-, dessertborden, pannen en koekepannen (afb. 12a-12b)



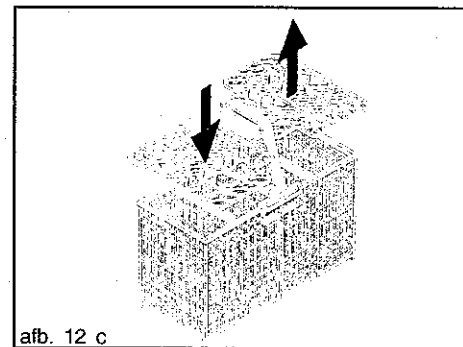
afb. 12a



afb. 12b

Bestekreservoir (Afb. 12c)

Het bestek moet op gelijkmatige wijze over het bestekreservoir worden verspreid, met het handvat naar beneden, (opletten voor snijwonden door de bladen van de messen).



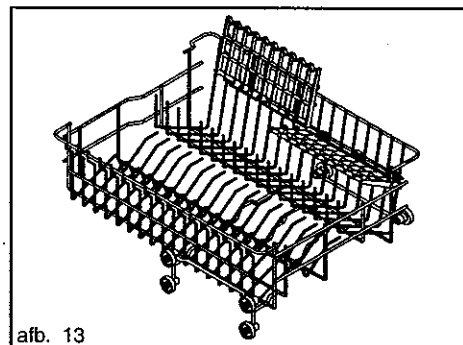
afb. 12 c

Belangrijk !

Heel lang bestek zoals bijv. Pollepels of keukenmessen kunnen niet in het bestekreservoir worden gelegd omdat ze de bovenste sproeiarm zouden kunnen blokkeren. Zij kunnen in de bovenkorf worden geplaatst.

• Het laden van de bovenkorf

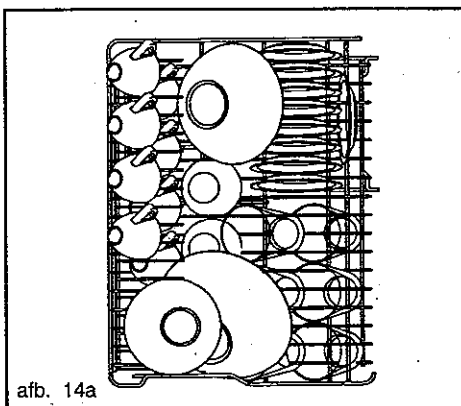
In de bovenkorf dient het kleine of gemiddeld grote vaatwerk, zoals bijv. glazen, koffie- en theekopjes, schotels en bordjes (die in de speciale houders moeten worden geplaatst) te worden gestopt. Bij sommige modellen is de korf aan de linkerkant voorzien van twee optilbare roosters (afb. 13) om de beschikbare ruimte goed mogelijk te kunnen benutten.



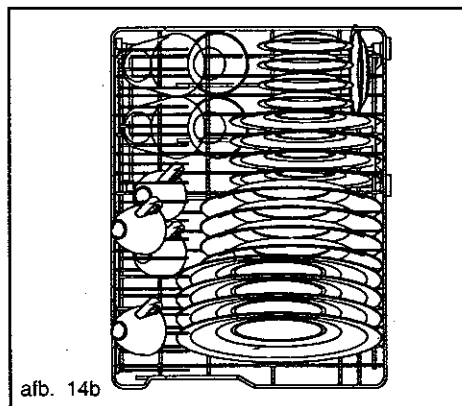
afb. 13

f) PLAATSING VAN DE VAAT

De bovenkorf eruit trekken en de vaat plaatsen. Voorbeeld van een mogelijke plaatsing (afb. 16):



afb. 14a



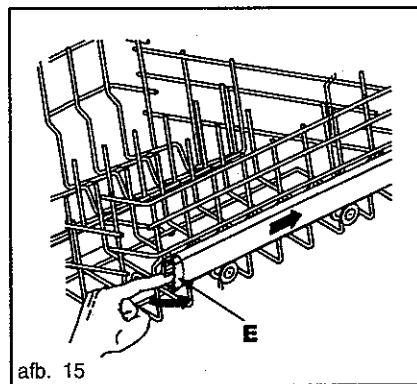
afb. 14b

Regeling van de bovenkorf

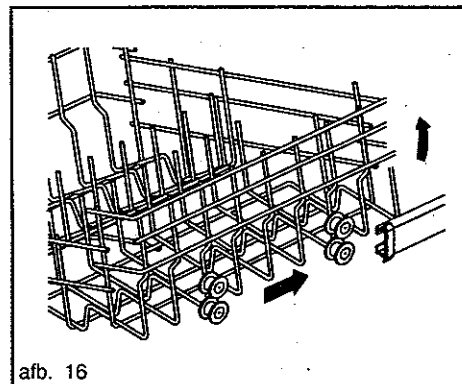
De bovenkant kan naar wens en afhankelijk van de grootte van het vaatwerk in twee verschillende standen worden gezet:

De korf er zo ver mogelijk uittrekken, de blokkering "E" van de rechtergeleider (afb. 15) 90° draaien, de geleider naar binnen in de vaatwasser duwen en (na de korf te hebben opgetild) het laagste wielenaar in de geleider (afb. 16) steken; de blokkering terugplaatsen in de startpositie.

In de hoogste stand van de bovenkorf kan er een 210 mm hoge vaat worden gezet en een 300 mm hoge vaat in de onderkorf. In de laagste stand van de bovenkorf kan er een 240 mm hoge vaat in worden gezet en een 280 mm hoge vaat in de onderkorf.



afb. 15



afb. 16

g) STAARTEN EN STOPPEN VAN DE VAATWASSER

Starten

De vaatwasser mag pas worden gestart als de vaat is geladen, de distributeur met afwasmiddel is gevuld, is gecontroleerd of de bovenste sproeiarm vrij draait en de deur is gesloten. Om het voor de te wassen vaat meest geschikte programma te bepalen **moet vooral in het begin** de in deze gebruiksaanwijzing opgenomen programmatafel **zorgvuldig in acht worden genomen**. In de tabel kunnen de mogelijke programma's worden gekozen afhankelijk van de aard van de vaat en de mate van viesheid. Om de vaatwasser te starten moet het verkozen programma op de programmakeuzeknop (en/of de bijbehorende knoppen) worden ingesteld en vervolgens de AAN/UIT knop worden ingedrukt. Het lampje boven de knop zal gaan branden. Op de programmaschijf (indien aanwezig) staan de nummers van de programma's afgebeeld die overeenstemmen met het begin van het programma zelf. Tijdens de uitvoering van het programma worden de verschillende fases van het wassen op de schijf boven de programmakeuzeknop afgebeeld. Om het verkozen programma in te stellen is het noodzakelijk dat het nummer van het programma overeenstemt met het referentiestreepje. Afhankelijk van het model kunnen de volgende varianten worden gevonden:

ingedrukt en losgelaten; de knop kan ook tijdens het wassen in deze stand blijven.

- de vaatwasser kan zijn voorzien van een onder een doorzichtig kijkglas met wijzer geplaatste programmaschijf; op de schijf staan dezelfde programma's die op de knop staan en de regeling kan dus zowel met behulp van de schijf als van de knop worden gedaan.

Programma wijzigen

Als een verkeerd programma is geselecteerd moet de vaatwasser met de knop AAN/UIT, worden uitgeschakeld, een nieuwe selectie uitvoeren en de vaatwasser weer inschakelen door opnieuw de knop AAN/UIT in te drukken.

Uitschakelen

Om de vaatwasser uit te schakelen de knop AAN/UIT indrukken.

Let op!

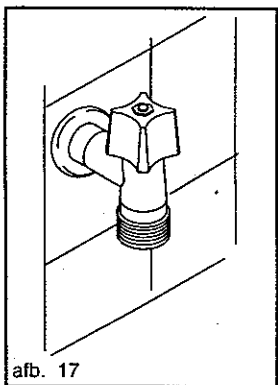
In het geval de deur geopend wordt tijdens de wasfase, moet **minstens 1 min.** worden gewacht met de deur op een kier, alvorens de vaatwasmachine weer te laten starten.

De vaat verwijderen

Het wordt aanbevolen tenminste 20 minuten te wachten na beëindiging van het programma alvorens de vaat eruit te verwijderen, op deze wijze zal hij droog maar niet al te heet meer zijn. Eerst de onderkorf leegmaken om te voorkomen dat eventuele in de bovenkorf achtergebleven druppels op de nog in de onderkorf aanwezige vaat zouden kunnen vallen.

g) STAARTEN EN STOPPEN VAN DE VAATWASSER

BELANGRIJK: Na een wasprogramma verdient het aanbeveling de waterkraan (afb. 17) te sluiten om de kans op overstromingen te voorkomen. Dit is noodzakelijk als de vaatwasser langere tijd ongebruikt blijft.



LET OP!

Een wasprogramma wordt onderbroken als de deur wordt geopend. Als de deur weer wordt gesloten zal het programma worden hervat op het punt waarop het was onderbroken. De deur uitsluitend tijdens de uitvoering van een programma openen als dit absoluut noodzakelijk is. Deze andeling, waarbij er koude lucht in de warme vaatwasser stroomt, kan tot onregelmatigheden leiden tijdens het verloop van het programma. **Bij onder het werkblad van de keuken ingebouwde apparaten kan de stoom die naar buiten stroomt het blad zelf beschadigen. Het verdient daarom aanbeveling om de onderzijde van het werkblad te beschermen tegen eventuele opbollingen met behulp van de met de vaatwasser geleverde accessoires.**

h) SCHOONMAKEN EN ONDERHOUD

Het bedieningspaneel van de vaatwasser kan gemakkelijk met een zachte doek en een beetje water of met een speciaal schoonmaakmiddel voor geverfde oppervlakken worden gereinigd. Het verdient aanbeveling de kuip en de pakkingen eromheen regelmatig met een vochtige doek schoon te maken. Controleren of de vaatwasser van het elektriciteitsnet is losgekoppeld.

LET OP!

Nooit bijtende schoonmaakmiddelen gebruiken.

Schoonmaken van het toevoerfilter van het water:

Het toevoerfilter van het water (afb. 1) voorbij de waterkraan moet regelmatig worden schoongemaakt.

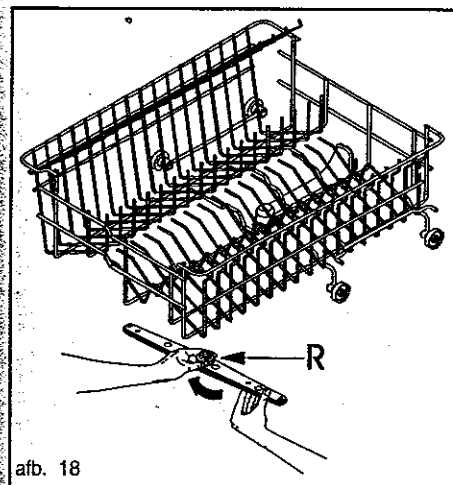
1. Het kraantje sluiten;
2. Het uiteinde van de toevoerslang van het water losdraaien;
3. Het filter verwijderen en voorzichtig onder stromend water schoonmaken;
4. Na de waterkraan te hebben gesloten het filter weer terugplaatsen en de slang weer vastschroeven.

h) SCHOONMAKEN EN ONDERHOUD

Schoonmaken van de sproeiarmen

Het regelmatig schoonmaken van de sproeiarmen zal mogelijke verstoppingen van de was-mondstukken voorkomen. De sproeiarmen kunnen gemakkelijk worden verwijderd en schoongemaakt.

Om de bovenste sproeiarm te verwijderen moet de Stelling "R" worden losgedraaid (afb. 18).



De sproeiarmen moeten onder een straal water worden schoongemaakt en weer op hun plaats teruggezet.

Schoonmaken van de kuip

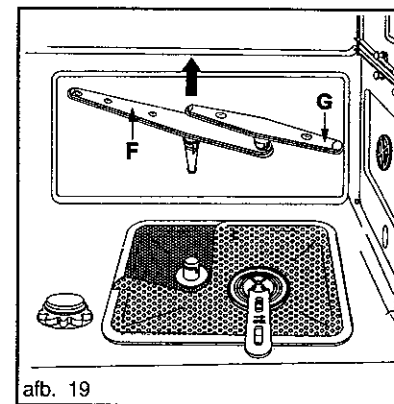
Het verdient aanbeveling om de kuip en pakkingen regelmatig (één of twee keer per jaar) met een zachte doek en een beetje water van de erop afgezette viezigheid te ontdoen.

"ORBITALE" sproeiarm

Deze vaatwasser is uitgerust met een dubbele "ORBITALE" genoemde sproeiarm onder voor ook moeilijkste plekken en dus voor een betere waskwaliteit.

Om de orbitale sproeiarm schoon te maken...

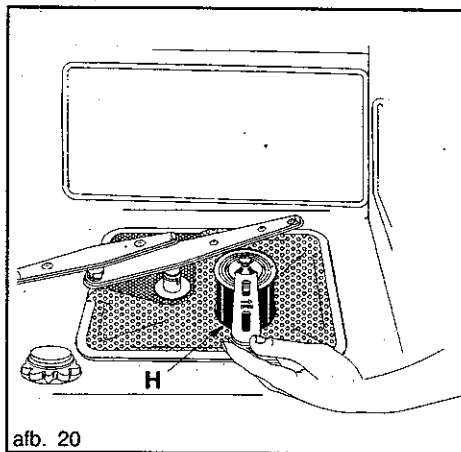
De langste sproeiarm "F" er naar boven toe uittrekken; vervolgens de kleinere sproeiarm "G" (Afb. 19) losmaken.



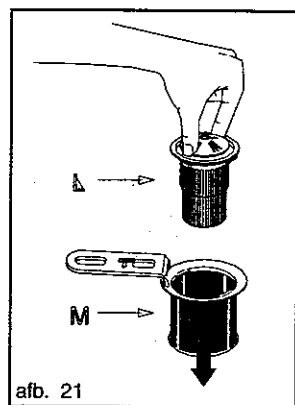
h) SCHOONMAKEN EN ONDERHOUD

Schoonmaken van de filtergroep

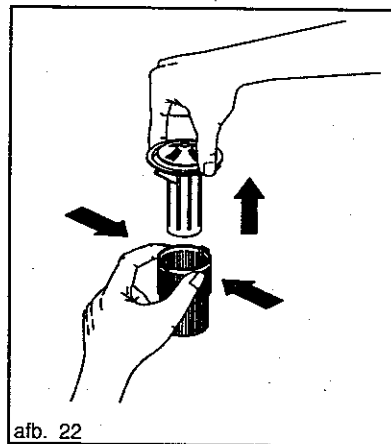
Het verdient aanbeveling van tijd tot tijd middenfilter "H" te verwijderen en te controleren en indien noodzakelijk schoon te maken. Om te verwijderen de handgreep beetpakken en linksom draaien, vervolgens naar boven trekken (afb. 20);



en daarna de twee delen "L" en "M" scheiden zoals afgebeeld in figuur 21,

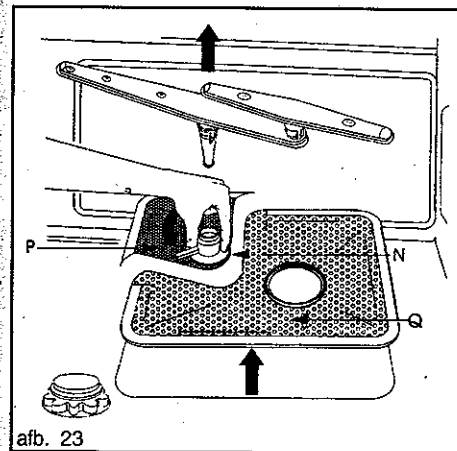


tot slot de twee delen waaruit het plastic filter bestaat, scheiden door voorzichtig de twee aangegeven punten (afb. 22) in te drukken en aan de bovenkant te trekken om het te verwijderen.



h) SCHOONMAKEN EN ONDERHOUD

Als het centrale filter is verwijderd bestaat de mogelijkheid om het filter "G" (door het op te lichten) te verwijderen terwijl voor het verwijderen van het deel "P" het support van de sproeiarm moet worden verwijderd "N" (afb. 23).



De filters moeten onder stromend water met een harde borstel worden schoongemaakt. Het is absoluut noodzakelijk dat de filters zorgvuldig worden schoongemaakt in overeenstemming met de bovenstaande aanwijzingen, daar de vaatwasser met een verstopt filter absoluut niet kan functioneren. Het wordt voorts aanbevolen de schone filters weer precies op hun plaats terug te zetten (door in omgekeerde volgorde de bovenstaande instructies op te volgen) om schade aan de waspomp te voorkomen.

i) KLEINE STORINGEN VERHELPEN

In sommige gevallen is het mogelijk om zelf eventuele kleine storingen van het apparaat met behulp van de onderstaande instructies op te lossen. Indien het niet mogelijk is om zelf het probleem op te lossen moet contact worden opgenomen met de TECHNISCHE KLANTENSERVICE (zie punt "k").

> Het programma start niet...

- Zijn de zekeringen van de elektrische installatie van het apparaat defect ?
- Is het apparaat op het elektriciteitsnet aangesloten ?
- Is de stroomvoeding onderbroken ?
- Is de waterkraan geopend ?
- Is de deur op de correcte wijze gesloten ?
- Is het filter in de toevoerslang van het water verstopt ?
- Zijn de toe- en afvoerslangen van het water geknikt of afgeknelde ?

> Het water blijft in het apparaat staan

- Is de toevoerslang geknikt ?
- Is de sifon verstopt ?
- Zijn de filters verstopt ?

> Na een wasbeurt is de vaat niet schoon...

- Is de verdeler van het afwasmiddel opengedaan ?
- Is de ingevoerde afwas- en/of glansspoelmiddeldosering juist ? (zie Werking Vooraf).
- Is er nog zout in het zoutreservoir ? Zonder het speciale zout wordt het water niet verzacht en kunnen er zich kalkresten op de vaat afzetten.

- Is de vaat op de juiste wijze geplaatst ?
(zie Plaatsing van de vaat).
- Is het verkozen programma geschikt voor het type en de hoeveelheid vuil of is het te zwak ?
(zie Programmatabel)
- Zijn alle filters schoon ? Zijn ze op correcte wijze teruggeplaatst ? (zie Schoonmaken en Onderhoud van het apparaat).
- Zijn de mondstukken van de sproeiarmen soms verstopt ? (zie Schoonmaken en Onderhoud van het apparaat).
- Draaien de sproeiarmen vrij rond ?

> De vaat wordt niet droog en blijft dof...

- In een glansspoelmiddel van een bekend merk gebruikt ?
- Is de hoeveelheid glansspoelmiddel voldoende ? (zie Toevoeging van het glansspoelmiddel).

> De vaat heeft strepen, vlekken...

- Is de dosering van het glansspoelmiddel excessief ? (zie Regeling van de dosering van het glansspoelmiddel).

> De vaat en de glazen hebben waterdrupvlekken...

- Is de dosering van het glansspoelmiddel voldoende ? (zie Regeling van de dosering van het glansspoelmiddel).
- Is het afwasmiddel van goede kwaliteit ?

i) KLEINE STORINGEN VERHELPEN

> In de kuip zijn roestvlekken zichtbaar...

- De kuip is van roestvrij staal en eventuele roestvlekken zijn dientengevolge afkomstig van externe elementen (stukjes roest afkomstig van de waterleiding, panne, bestek enz ...). Voor het verwijderen van deze vlekken zijn speciale producten in de handel.

- Is het afwasmiddel op de juiste wijze gedoseerd ? Sommige afwasmiddelen kunnen sterker corroderen dan andere (zie Toevoeging van het afwasmiddel).
- Is de zoutdop op de juiste wijze gesloten ?
(zie Toevoeging van het zout).
- Is de waterontharder op de juiste wijze geregeld ? (zie Regeling van de waterontharder).

j) LANGDURIGE STILSTAND

Als wordt voorzien dat de vaatwasser gedurende langere tijd niet wordt gebruikt wordt het aangeraden de volgende voorzorgsmaatregelen te treffen:

- Twee maal achtereen het programma "WEKEN" uitvoeren.
- Het filter schoonmaken.
- De stekker uit het stopcontact trekken.
- De deur iets open laten staan, zodat er zich in de vaatwasser geen onaangename luchtjes vormen.
- De doseerder van het glansspoelmiddel vullen voor het afspoelen.
- De waterkraan sluiten.

Alvorens de vaatwasser na een langdurige stilstand weer in gebruik te nemen moet:

- Worden gecontroleerd of er zich in de toevoerslang van het water geen modder of roest heeft aangezet, hiertoe de afvoerslang losmaken, het water enige minuten lang vrij laten lopen en vervolgens de slang weer terugplaatsen.
- De stekker in het stopcontact steken.

k) TECHNISCHE KLANTENSERVICE

Als het niet mogelijk blijkt om de kleine storingen zelf op te lossen (zie punt "i") moet de technische klantenservice te hulp worden geroepen.

De reparatiewerkzaamheden mogen uitsluitend door deskundige vaklieden worden uitgevoerd.

Slecht uitgevoerde reparaties kunnen gevaar opleveren voor de gebruiker. Voor reparaties de Technische klantenservice of de wederverkoper inschakelen.