



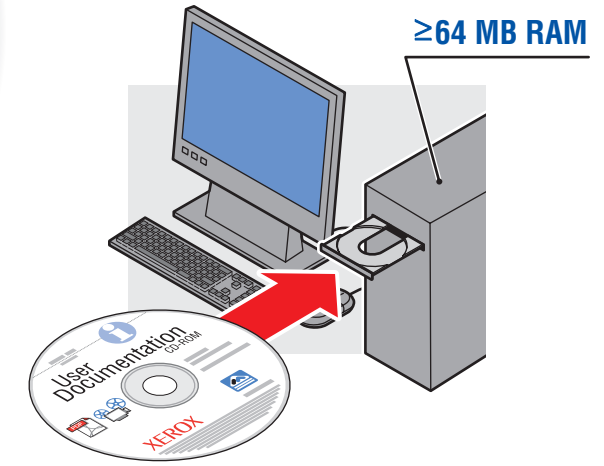
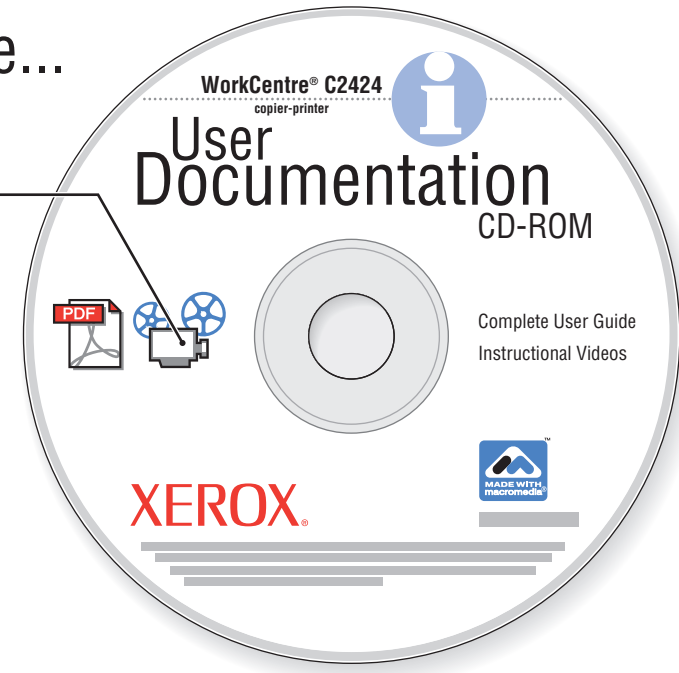
Setup Guide

- FR Guide d'installation
- IT Guida all'installazione
- DE Installationshandbuch
- ES Guía de instalación
- PT Guia de configuração
- NI Installatiehandleiding
- SV Installationshandbok
- RU Руководство по установке



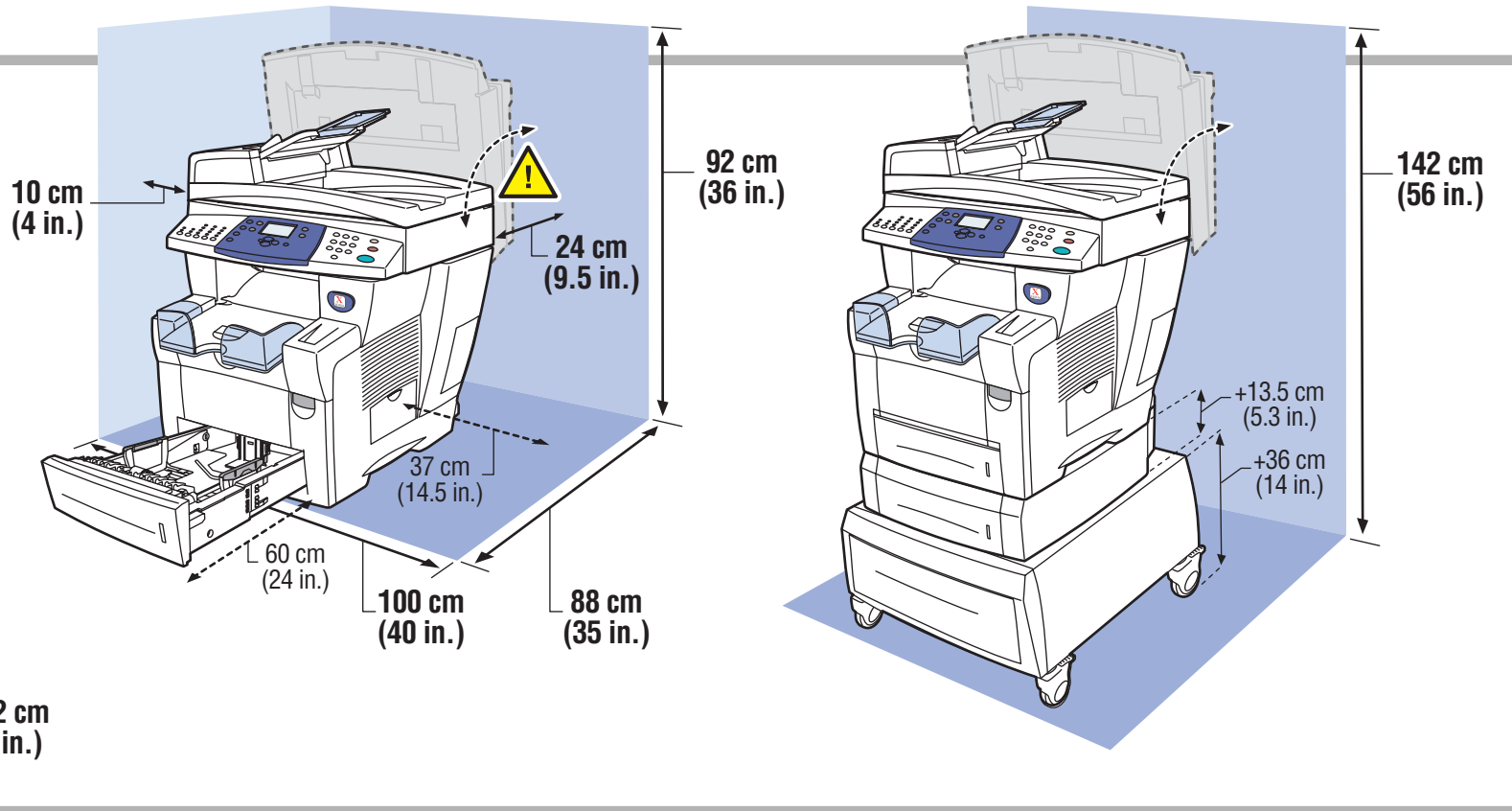
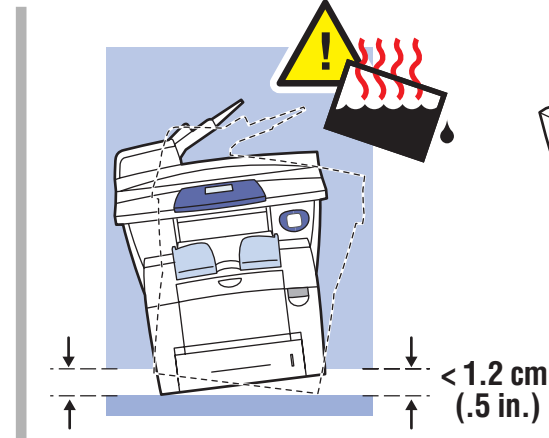
1 Save setup time... watch the setup video.

- FR Regardez la vidéo de configuration
- IT Guardare il video di impostazione
- DE Setup-Video ansehen
- ES Vea el video de instalación
- PT Assista ao vídeo de configuração
- NI Bekijk de installatievideo
- SV Titta på installationsvideon
- RU См. видеоролик "Руководство по установке"



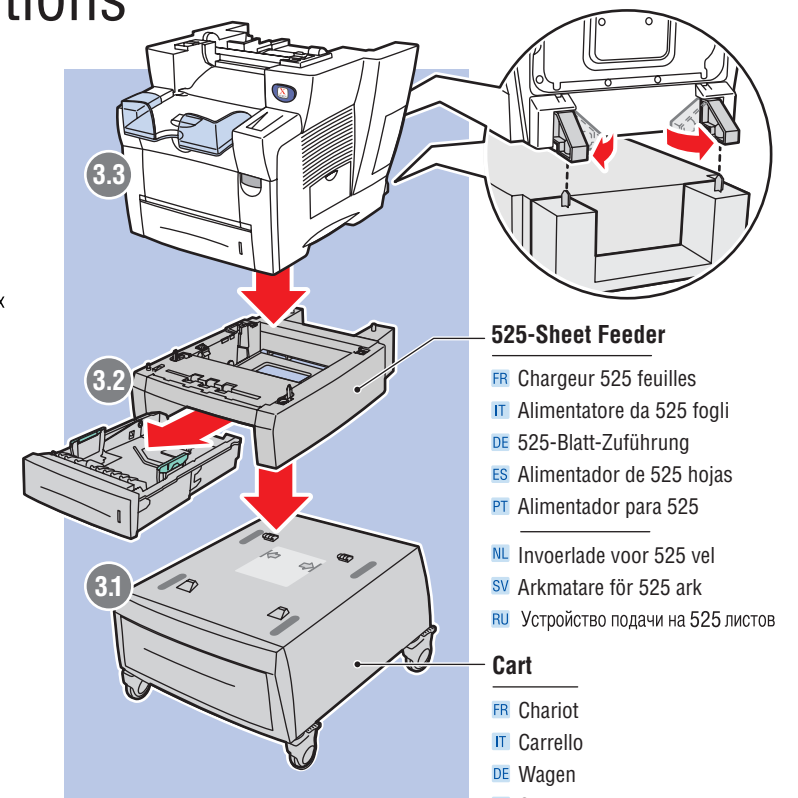
2 Choose Location

- FR Choisissez l'emplacement
- IT Scegliere la posizione
- DE Aufstellungsort auswählen
- ES Seleccione la ubicación
- PT Escolha o Local
- NI Locatie kiezen
- SV Välj plats
- RU Выберите место размещения



3 Install Options

- FR Installez les options
- IT Installare le opzioni
- DE Optionen installieren
- ES Instale las opciones
- PT Instale os opcionais
- NI Installeer de opties
- SV Installera tillval
- RU Установка дополнительных устройств



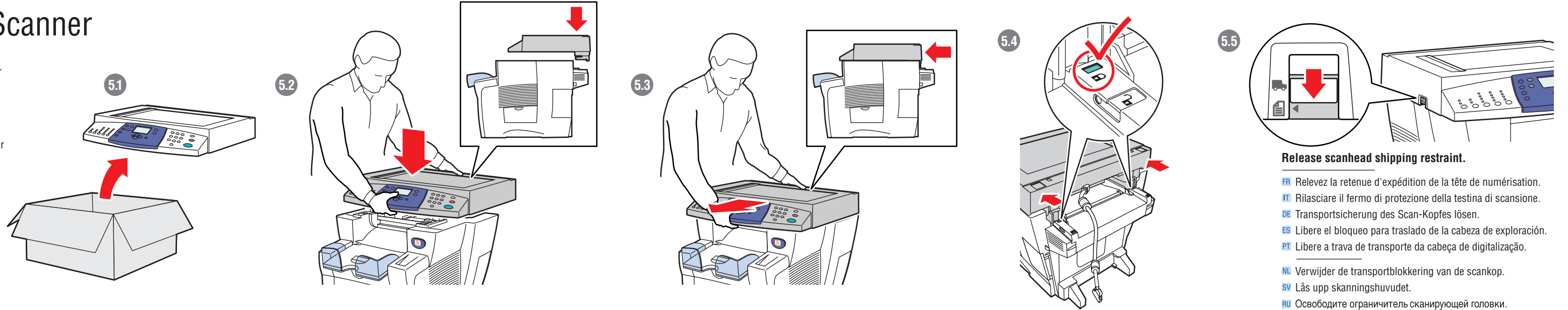
4 Unpack System

- FR Déballer le système
- IT Disimballare il sistema
- DE System auspacken
- ES Desembale el sistema
- PT Sistema de Desempacotamento
- NI Systeem uitpakken
- SV Packa upp systemet
- RU Распакуйте систему



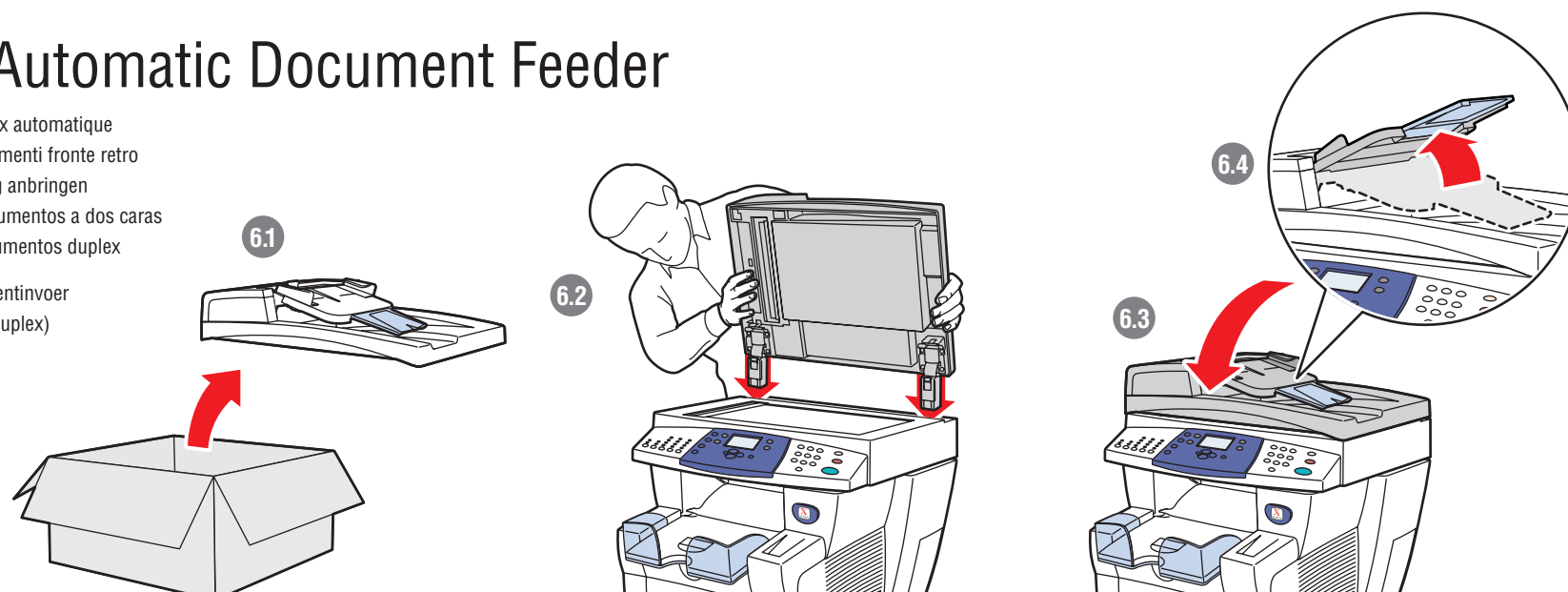
5 Install Scanner

- FR Installez le scanner
- IT Installare lo scanner
- DE Scanner installieren
- ES Instale el escáner
- PT Instale o scanner
- NI Installeer de scanner
- SV Installera skanner
- RU Установка сканера



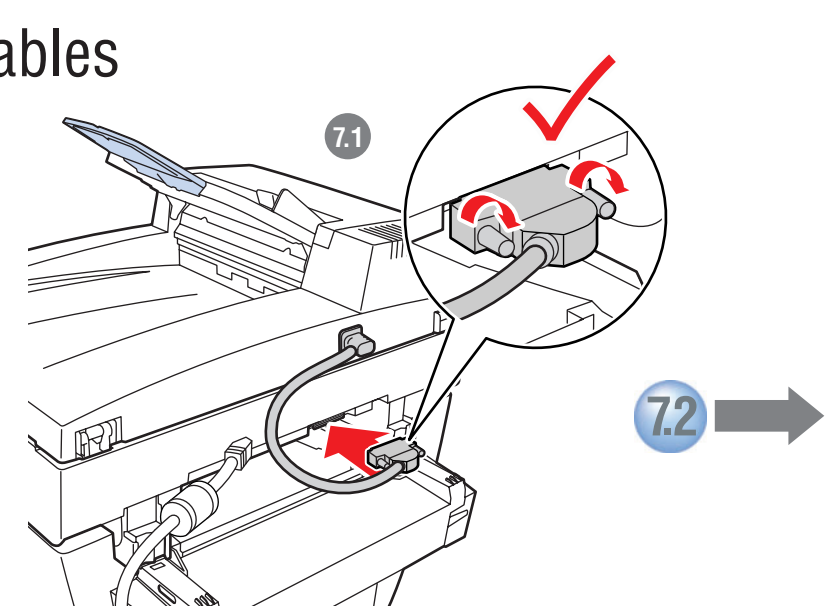
6 Install Duplex Automatic Document Feeder

- FR Installez le chargeur de documents duplex automatique
- IT Installare l'alimentatore automatico documenti fronte retro
- DE Automatische Duplexdokumentzuführung anbringen
- ES Instale el alimentador automático de documentos a dos caras
- PT Instale o alimentador automático de documentos duplex
- NI Installeer de automatische duplexdocumentinvoer
- SV Installera automatisk dokumentmatare (duplex)
- RU Установка двухстороннего устройства подачи документов



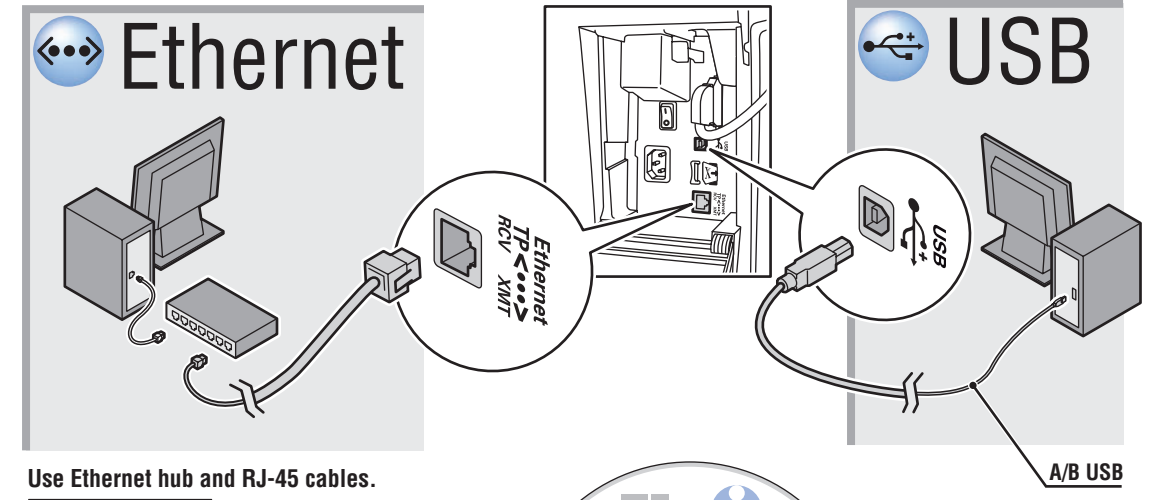
7 Secure Cables

- FR Fixez les câbles
- IT Fissare i cavi
- DE Kabel festmachen
- ES Fije los cables
- PT Prenda os Cabos
- NI Kabels vastzetten
- SV Sätt fast kablar
- RU Закрепите кабели



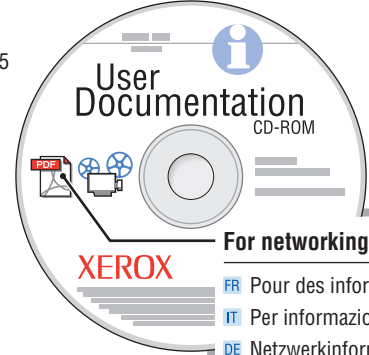
8 Choose System Connection

- FR Sélectionnez le type de connexion du système
- IT Selezionare la connessione al sistema
- DE Systemverbindung wählen
- ES Elija una conexión del sistema
- PT Escolha conexão com o sistema
- NL Kies de systeemverbinding
- SV Välj systemanslutning
- RU Выбор способа подключения к компьютеру



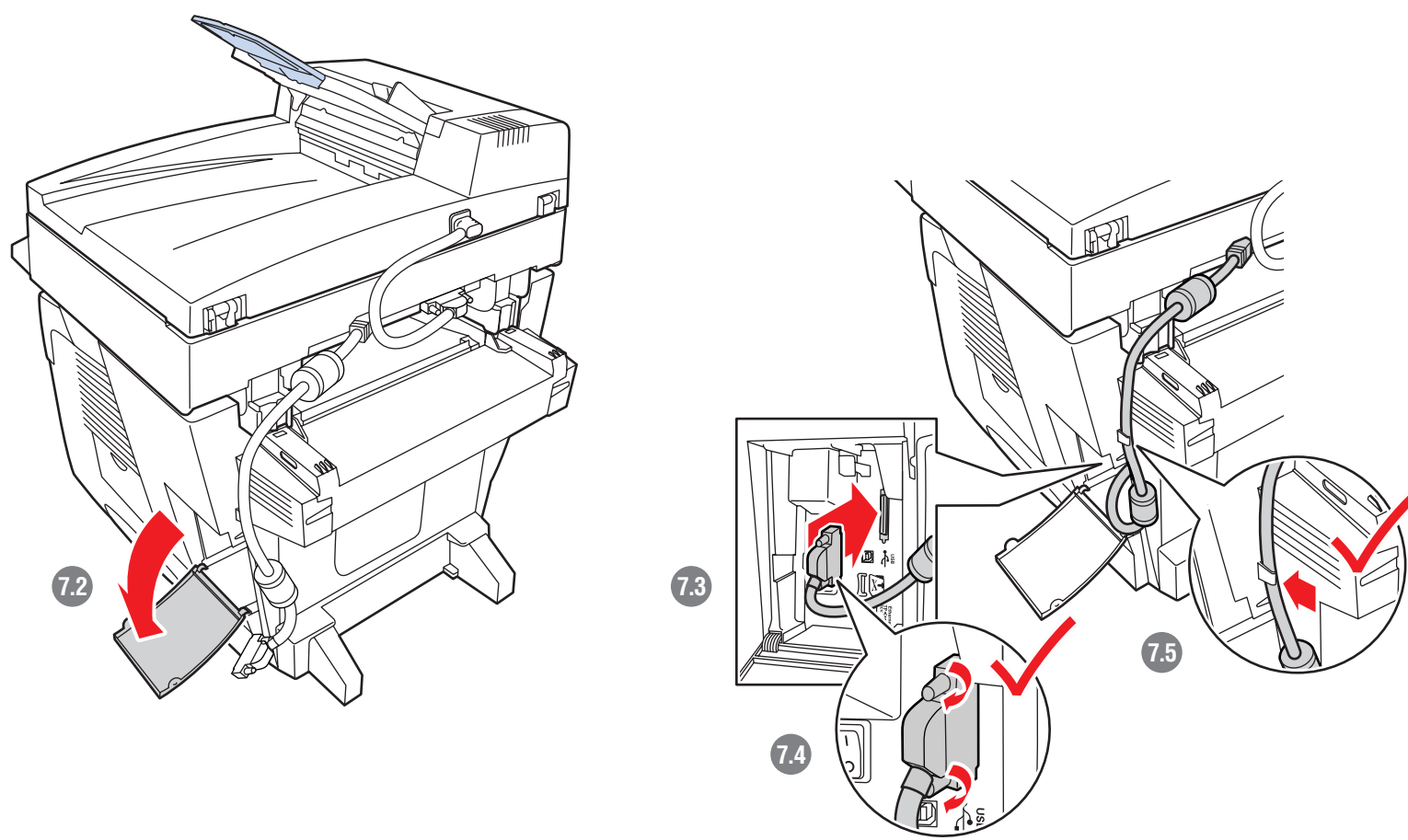
Use Ethernet hub and RJ-45 cables.

- FR Utilisez un concentrateur Ethernet et des câbles RJ-45
- IT Utilizzare un hub Ethernet e cavi RJ-45
- DE Ethernet-Hub und RJ-45-Kabel verwenden
- ES Utilice un concentrador Ethernet y cables RJ-45
- PT Use o hub Ethernet e os cabos RJ-45
- NL Gebruik een Ethernet-hub en RJ-45-kabels
- SV Använd Ethernet-hubb och RJ-45-sladdar
- RU Используйте концентратор Ethernet и кабели RJ-45



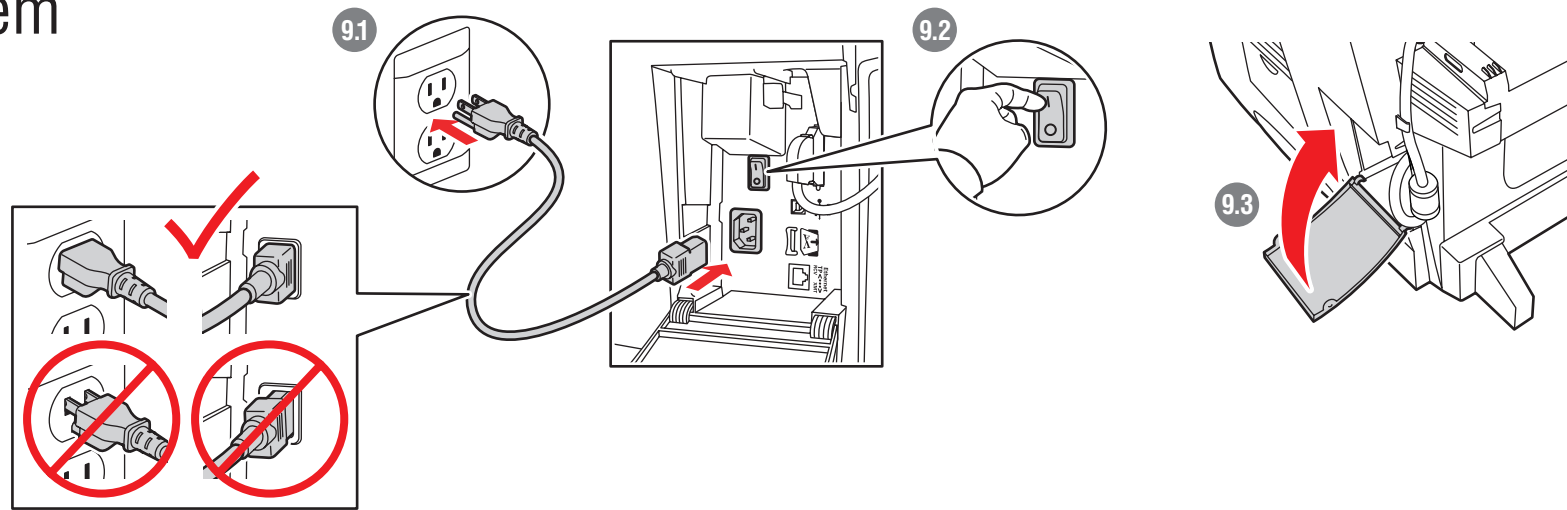
For networking information

- FR Pour des informations de mise en réseau
- IT Per informazioni sulla rete
- DE Netzwerkinformationen
- ES Para obtener información de red
- PT Para obter informações sobre a rede
- NL Voor netwerk informatie
- SV För nätverksinformation
- RU Сведения о сетевом подключении



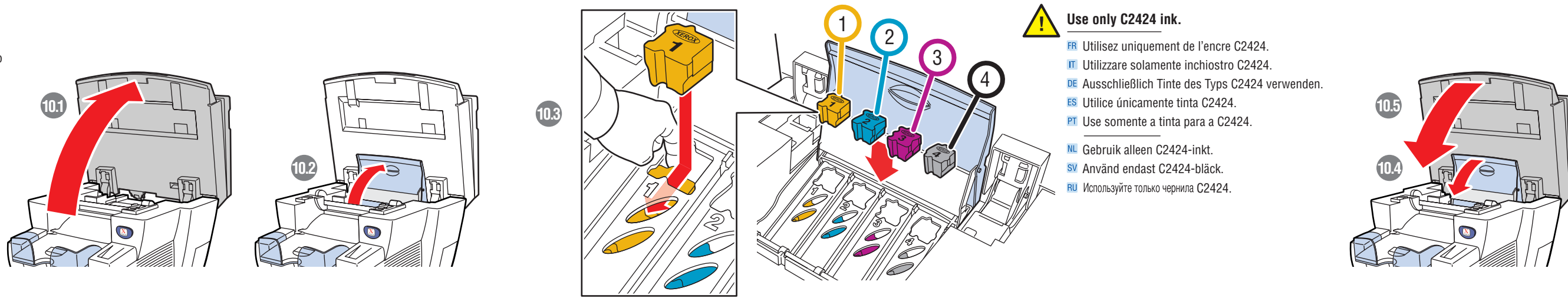
9 Turn On System

- FR Mettez le système sous tension
- IT Accendere il sistema
- DE System einschalten
- ES Activa el sistema
- PT Ligue o sistema
- NL Schakel het systeem in
- SV Slå på systemet
- RU Включение системы



10 Add Ink

- FR Ajoutez de l'encre
- IT Aggiungere inchiostro
- DE Tintenstufe einsetzen
- ES Adición de tinta
- PT Adicione tinta
- NL Voeg inkt toe
- SV Fyll på bläck
- RU Добавление чернил

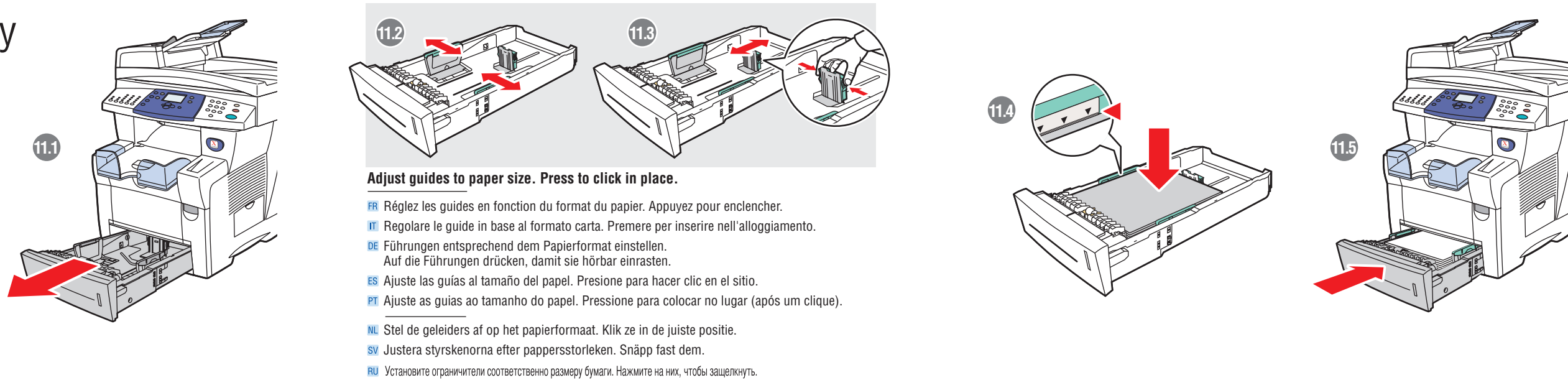


Use only C2424 ink.

- FR Utilisez uniquement de l'encre C2424.
- IT Utilizzare solamente inchiostro C2424.
- DE Ausschließlich Tinte des Typs C2424 verwenden.
- ES Utilice únicamente tinta C2424.
- PT Use somente a tinta para a C2424.
- NL Gebruik alleen C2424-inkt.
- SV Använd endast C2424-bläck.
- RU Используйте только чернила C2424.

11 Load Paper Tray

- FR Chargez le bac papier
- IT Caricare il cassetto della carta
- DE Papier einlegen
- ES Cargue la bandeja de papel
- PT Coloque papel na bandeja
- NL Plaats papier in lade
- SV Fyll på papperstack
- RU Загрузка лотка для бумаги

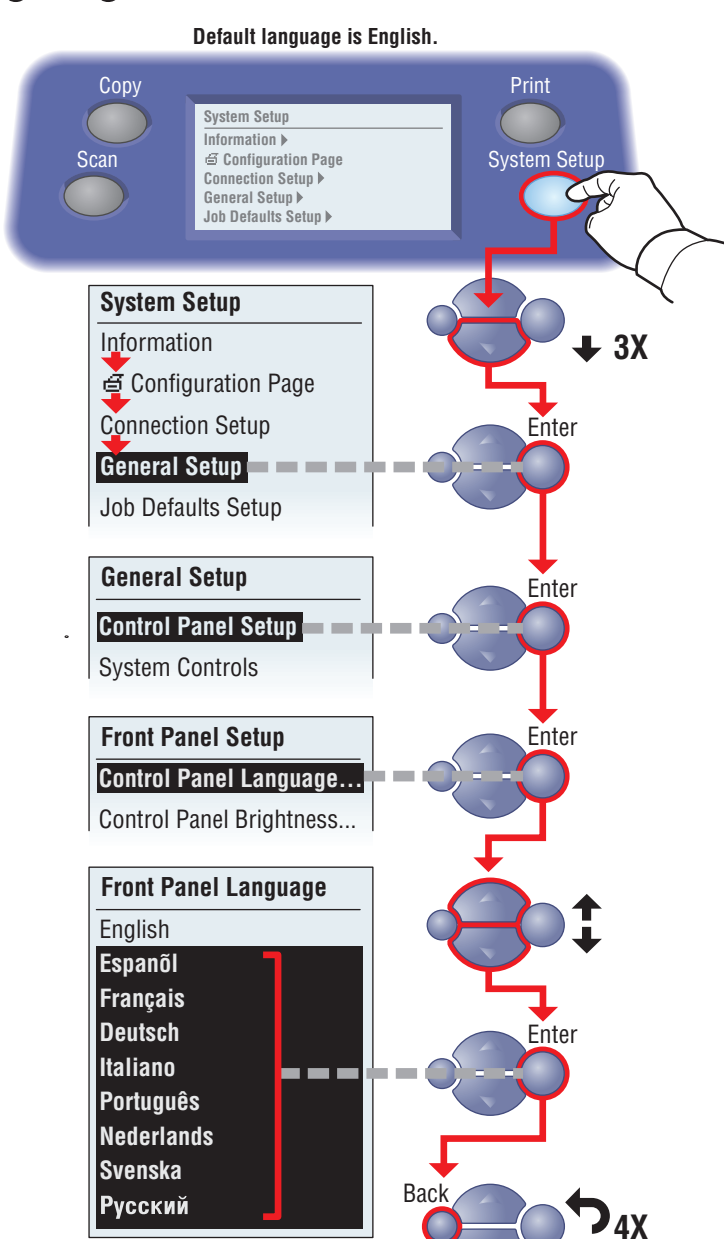


Adjust guides to paper size. Press to click in place.

- FR Réglez les guides en fonction du format du papier. Appuyez pour enclencher.
- IT Regolare le guide in base al formato carta. Premere per inserire nell'alloggiamento.
- DE Führungen entsprechend dem Papierformat einstellen. Auf die Führungen drücken, damit sie hörbar einrasten.
- ES Ajuste las guías al tamaño del papel. Presione para hacer clic en el sitio. (Após um clique).
- PT Ajuste as guias ao tamanho do papel. Pressione para colocar no lugar (após um clique).
- NL Stel de geleiders af op het papierformaat. Klik ze in de juiste positie.
- SV Justera styrskenorna efter pappersstorleken. Snäpp fast dem.
- RU Установите ограничители соответственно размеру бумаги. Нажмите на них, чтобы зашелкнули.

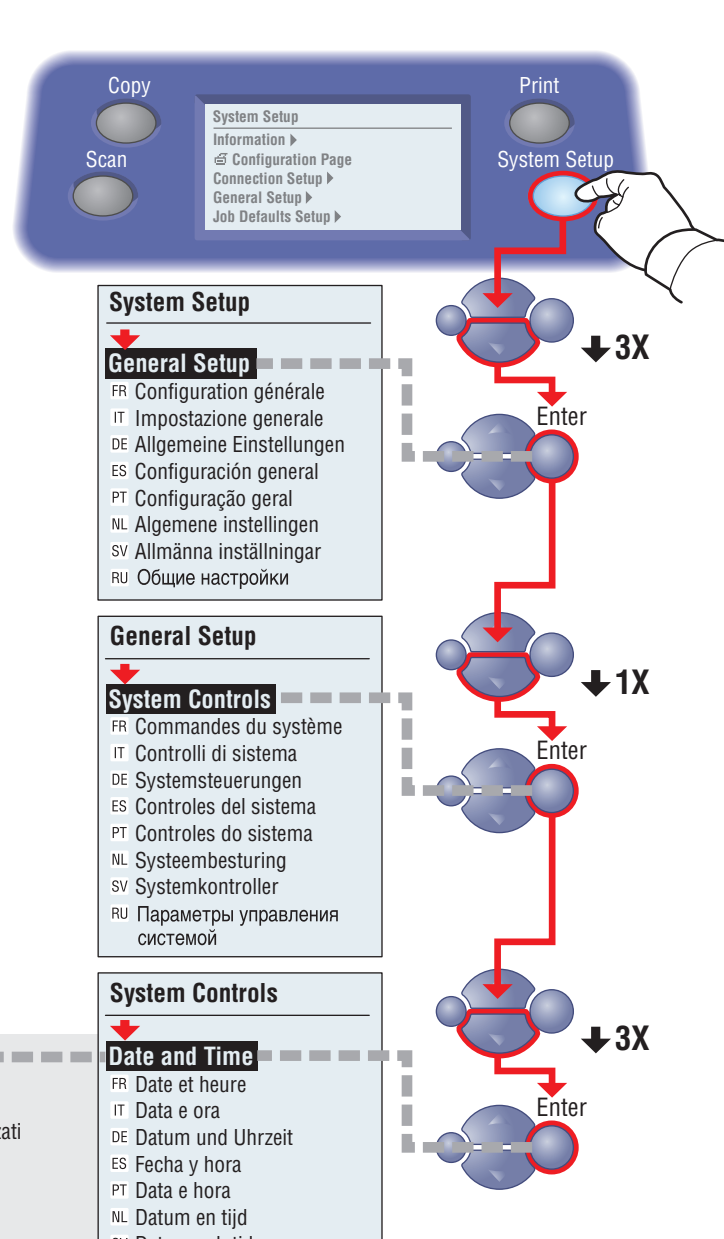
12 Select Language

- FR Sélectionnez la langue
- IT Selezionare la lingua
- DE Sprache auswählen
- ES Seleccione el idioma
- PT Seleccione o idioma
- NL Selecteer een taal
- SV Välj språk
- RU Выбор языка



13 Set Date and Time

- FR Réglez la date et l'heure
- IT Impostare la data e ora
- DE Datum und Uhrzeit einstellen
- ES Establece la fecha y hora
- PT Defina data e hora
- NL Stel de datum en tijd in
- SV Ange datum och tid
- RU Выбор даты и времени



Follow prompts

- FR Suivez les instructions à l'écran
- IT Seguire i messaggi di richiesta visualizzati
- DE Aufforderungen befolgen
- ES Siga los indicadores
- PT Siga as solicitações
- NL Aanwijzingen opvolgen
- SV Följ anvisningar
- RU Выполняйте инструкции

14 Install Printer and Scan Drivers

- FR Installez les pilotes d'impression et de numérisation
- IT Installare il driver di stampa e di scansione
- DE Drucker- und Scan-Treiber installieren
- ES Instale los controladores de impresora y escáner
- PT Instale os drivers da impressora e do scanner
- NL Installeer de printer- en scannerstuurprogramma's
- SV Installera skrivar- och skannerdrivrutiner
- RU Установка драйверов принтера и сканера



Do not cover vents.

- FR Ne couvrez pas les ouvertures d'aération
- IT Non coprire le prese d'aria
- DE Bedecken Sie die Lüftungsöffnungen nicht
- ES No obstruya los orificios de ventilación
- PT Deixe livre as passagens de ventilação
- NL Lüftungsöffnungen nicht bedecken
- SV Täck inte ventiler
- RU Не перекрывайте вентиляционные отверстия