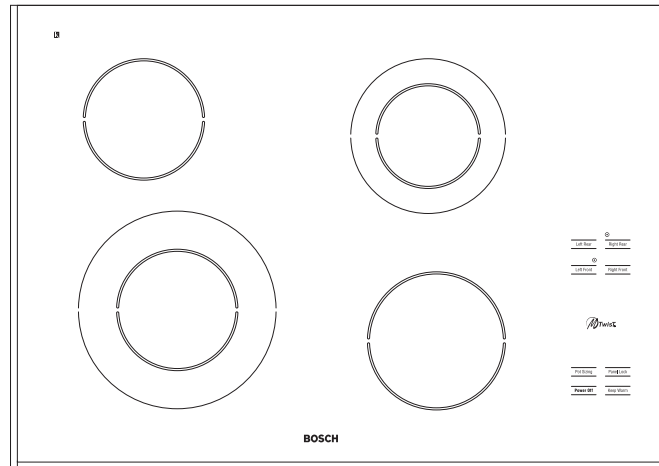
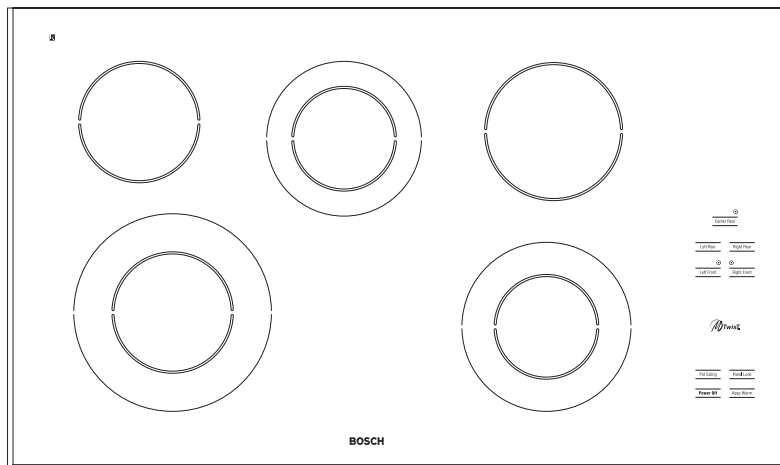


BOSCH

Installation Instructions



NES 730 UC



NES 930 UC

Bosch Ceramic Glass Cooktops

Models: NES 730 UC, NES 930 UC



Table of Contents

NOTE: The blocked letters, such as **A**, shown below, refer to illustrations on Pages **2 & 4**. Match these to the related text pages.

Overall Dimensions **A**..... 2

Power Supply **B** 2

Cabinet Preparation and Clearances **C** 2, 3

Junction Box Location **D** 2

Countertop Cutout Dimensions **E** 2

Installing the Cooktop **F** 3-4

Secure Cooktop to Countertop **G** 3-4

Solid Surface Countertop Installations **H** and **I** 4-5

Electrical Connection 5

IMPORTANT: Save these instructions for Local Electrical Inspector’s use.
INSTALLER: Please leave these Installation Instructions with this unit for the owner.
OWNER: Please retain these instructions for future reference.

READ AND SAVE THESE INSTRUCTIONS

OVERALL DIMENSIONS **A**

See Illustration **A**, Page **2**. These dimensions are overall.

POWER SUPPLY **B**

ELECTRICAL POWER CONNECTION FOR COOKTOP

Power Supply is dual rated: 240 Volts or 208 Volts, 4 wire, 60 Hz, with the following circuit breaker requirements: Model NES 730 at 30 Amps; Model NES 930 at 40 Amps

Connect only to a 4-wire 120/240 or 120/208 volt ac system. The neutral is required for the operation of this appliance and an independent ground is required.

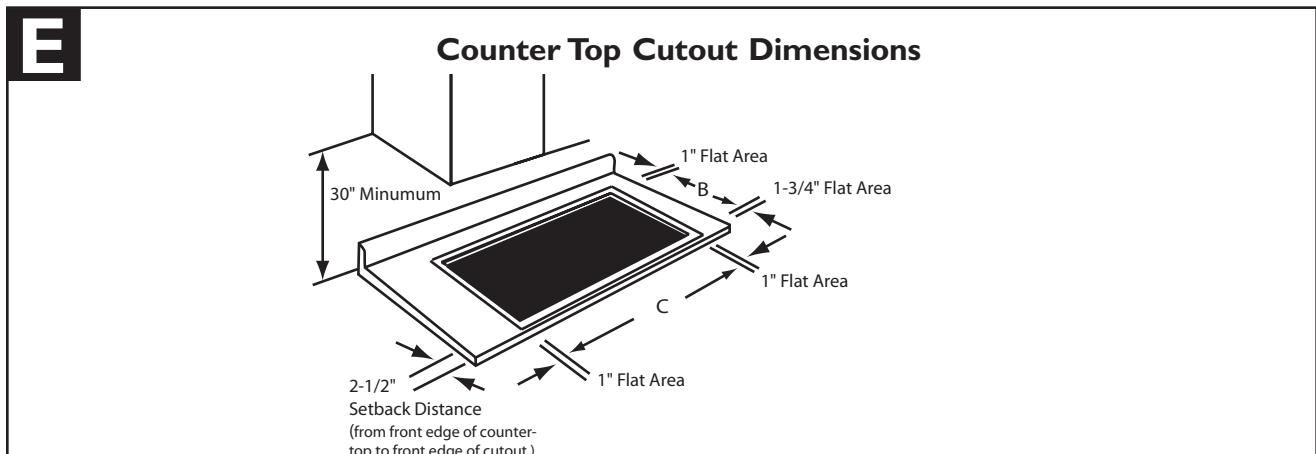
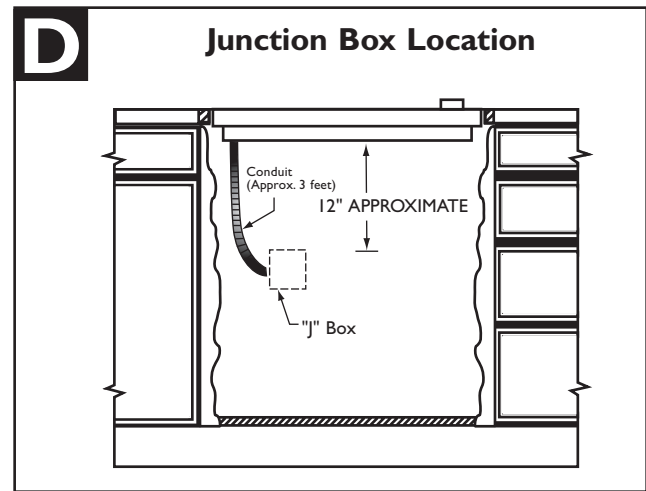
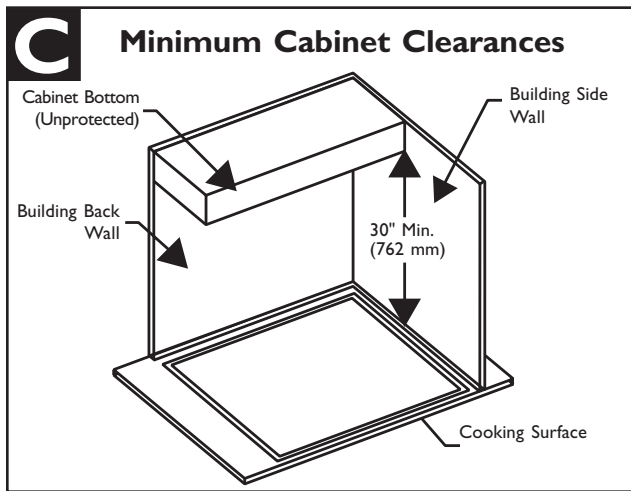
Install a junction box (not supplied), below the counter top within 3 feet of flexible conduit (supplied) located at the left rear corner of the cooktop rough-in box.

JUNCTION BOX LOCATION **D**

Plan the installation of the unit so that the location of the junction box is within 3 feet of the left rear of the cooktop bottom. **It must be accessible from the front of the cabinet.**

A	Overall Dimensions
	Model NES 730: Width 30"
	Model NES 930: Width 36"
	All Models: Depth 21-1/8" Height above countertop: 1/4"

B	Required Power Supply
	Model NES 730: 30 Amp circuit breaker
	Model NES 930: 40 Amp circuit breaker
	All Models } 240 Volt, 4 Wire, 60 Hz 208 Volt, 4 Wire, 60 Hz



MODEL NO.	DIM.	CUTOUT DIMENSIONS*	
		Minimum Inches / (mm)	Maximum Inches / (mm)
NES 730	B	19-7/8" / (505 mm)	20" / (508 mm)
	C	28-3/4" / (731 mm)	28-7/8" / (734 mm)
NES 930	B	19-7/8" / (505 mm)	20" / (508 mm)
	C	34-3/4" / (883 mm)	34-7/8" / (886 mm)

*For solid surface countertop installations, use maximum cutout dimensions and consult surface manufacturer for specific cutting instructions.

CABINET PREPARATION AND CLEARANCES **C**

CAUTION

To eliminate the risk of burns or fire by reaching over heated surface units, cabinet storage space located above the surface units should be avoided. If cabinet storage is to be provided, the risk can be reduced by installing a range hood that projects horizontally a minimum of 5 in. (127 mm) beyond the bottom of the cabinets. See **C**, Page 2.

This unit is designed for installation in the counter top with zero clearance to adjacent walls and projecting surfaces constructed of combustible materials. A 30-inch minimum clearance is required between the top of the cooktop and the bottom of an unprotected cabinet. A 24-inch minimum distance is necessary when the bottom of the wood or metal cabinet is protected by not less than 1/4 inch of a flame retardant material covered with not less than No. 28 MSG sheet steel, 0.015-inch (0.4 mm) thick stainless steel, 0.024-inch (0.6 mm) aluminum, or 0.020-inch (0.5 mm) thick copper. Flame retardant materials bear the mark:

UNDERWRITERS LABORATORIES INC.
CLASSIFIED
MINERAL AND FIBER BOARDS
SURFACE BURNING CHARACTERISTICS

Followed by the flame spread and smoke ratings, these designations are shown as “FHC (Flame Spread)/ (Smoke Developed).” Materials with “O” flame spread ratings are flame retardant. Local codes may allow other flame spread ratings.

The minimum horizontal clearance from the sides and back edge of the cooktop to the adjacent vertical combustible walls is zero inches.

COUNTERTOP CUTOUT DIMENSIONS **E**

The cutout dimensions depend upon whether the installation is for replacement, new construction, or installation in a solid surface countertop material, such as Surel™, Corian® etc. These materials require larger cutouts, use of heat reflective tape and rounded corners. Drawings **G** and **H** provide some guidelines only (see Page 4 and 5). Always consult the countertop manufacturer for specific installation instructions.

INSTALLING THE COOKTOP

⚠ WARNING:
TO AVOID ELECTRICAL SHOCK HAZARD, BEFORE INSTALLING THE COOKTOP, SWITCH POWER OFF AT THE SERVICE PANEL AND LOCK THE PANEL TO PREVENT THE POWER FROM BEING SWITCHED ON ACCIDENTALLY.

Seal with foam tape **F**

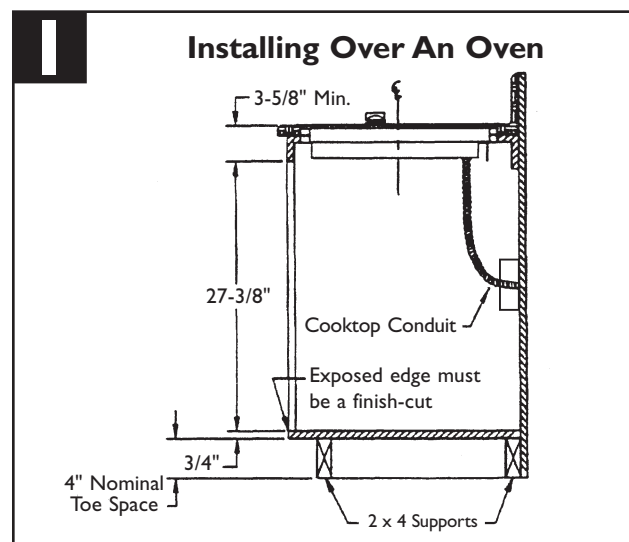
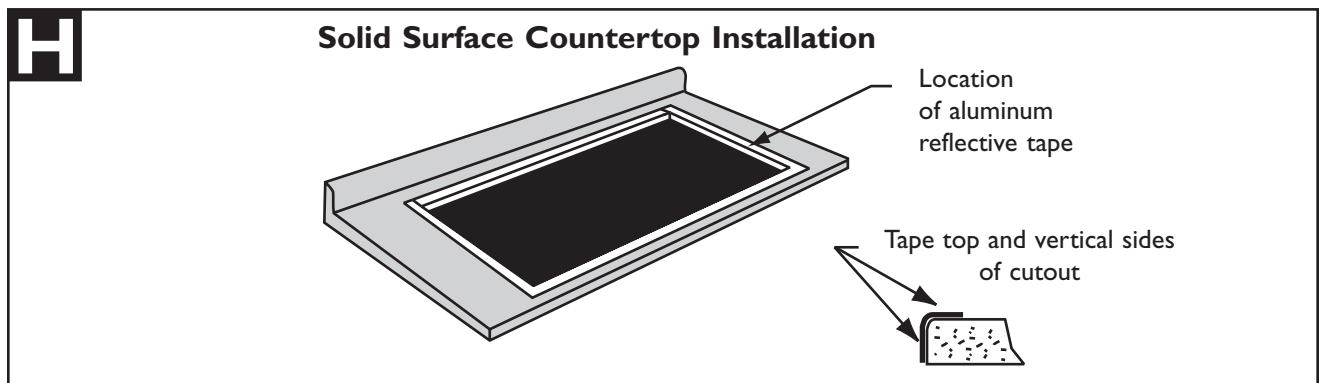
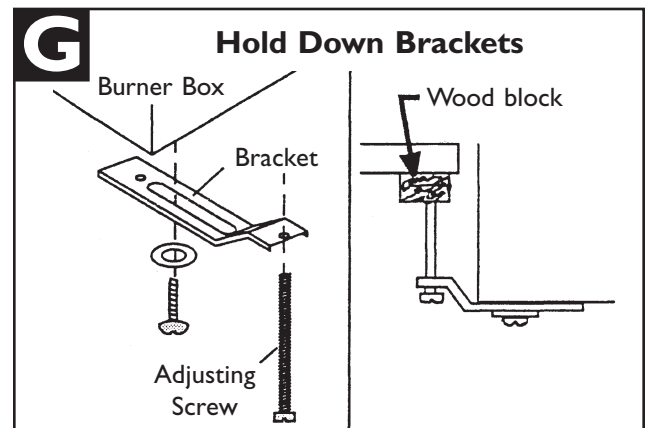
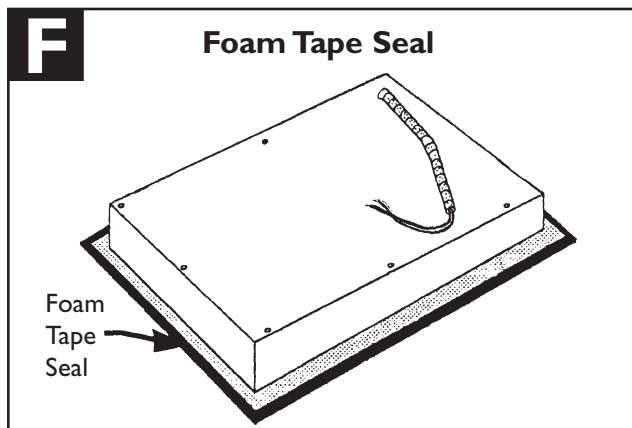
A foam tape is provided to seal the cooktop edges to the countertop (see page 4). Turn cooktop upside down and apply tape approximately 1/16” from the glass edges. Use tape around the entire glass perimeter cut off excess where tape ends butt.

Secure Cooktop to countertop **G**

The cooktop should be secured to the countertop using the hold-down brackets provided. Prior to inserting cooktop into cutout, turn cooktop upside down and attach brackets to the burner box using the washers and screws.

Place cooktop into cutout. Insert clamping screws into the brackets and secure cooktop to countertop.

Use a wood block to protect fragile countertop materials.



Solid Surface Countertops



Always consult the countertop manufacturer for specific instructions.

Countertops made from natural (i.e. granite and marble) or SOLID SURFACE MATERIALS, such as Surell™ and Corian®, require special cutout preparation and installation procedures. Follow the guidelines below and on pages 2-4 for preparing the cutout.

Install the cooktop as follows:

1. Round the cutout corners according to instructions from the countertop manufacturer.
2. Apply heat reflective tape (such as Scotch® Aluminum Foil Tape #425 or #427) around the cutout so that it folds over the top and side surfaces. Be sure the tape extends beyond the outermost flange of the cooktop. All corners should also be covered with tape.
3. Attach brackets to the burner box using washers and screws provided. Use a wooden block underneath the countertop before tightening the bracket screws.
4. Center cooktop in the cutout to ensure adequate clearance between the burner box and countertop edge. (A light pencil mark along the center of front edge and side edge of cooktop and counter will aid in the positioning of the cooktop in the center.)
5. Trim excess aluminum tape from along the frame edges. BE CAREFUL not to scratch the countertop.

ELECTRICAL CONNECTION

1. Attach flexible conduit to the junction box.
2. Connect the cooktop lead wires to the junction box supply wires in proper phase:

For all models, connect black (L1) to black, red (L 2) to red, white wire to neutral and green wire to ground.

NOTE: If the cooktop is installed and connected as specified above, it will be completely grounded in compliance with the National Electrical Code.

3. Remove everything from the cooktop surface and apply Cooktop Cleaning Creme (packaged with cooktop) as directed in Use & Care Manual, Page 9.
4. Turn on power supply.
5. Test operation.

NOTE: Your cooktop surface needs to be cleaned daily. Refer to the Use and Care section before using it for the first time.

BEFORE CALLING FOR SERVICE

If the elements do not heat or if the indicator “on” light does not glow, check the power source to see if a fuse has blown or if the circuit breaker has tripped.

Refer to the Cooktop Warranty on Page 12 of the Use and Care Manual.

See Use and Care manual for troubleshooting information.

Product data plate

The data plate shows the model and serial number of your cooktop. It is located in the center front area of the rough-in box, underneath the cooktop.

Keep your invoice or escrow papers for warranty validation if service is needed.

Specifications are for planning purposes only. Refer to installation instructions and consult your countertop supplier prior to making counter opening. Consult with a heating and ventilating engineer for your specific ventilation requirements. For the most detailed information, refer to Installation Instructions accompanying product or write BSH Home Appliances Corp. indicating the model number.

We reserve the right to change specifications or design without notice. Some models are certified for use in Canada. BSH is not responsible for products which are transported from the United States for use in Canada. Check with your local Canadian distributor or dealer.

For the most up to date critical installation dimensions by fax, use your fax handset and call 702/833-3600. Use code #8317.

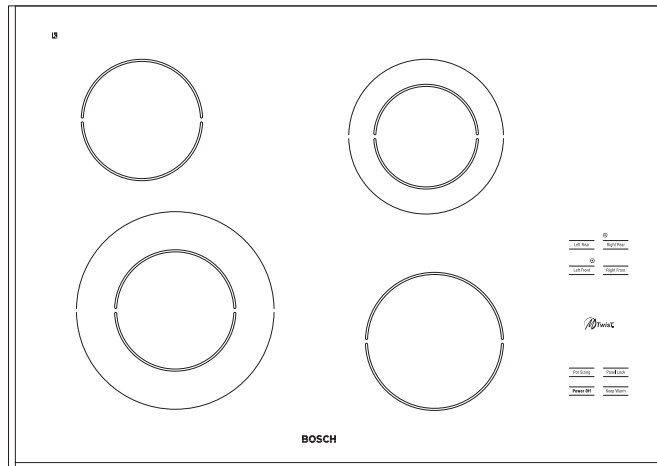
Note: The Bosch cooktop referred to throughout this manual is manufactured by BSH Home Appliances Corp.

BOSCH

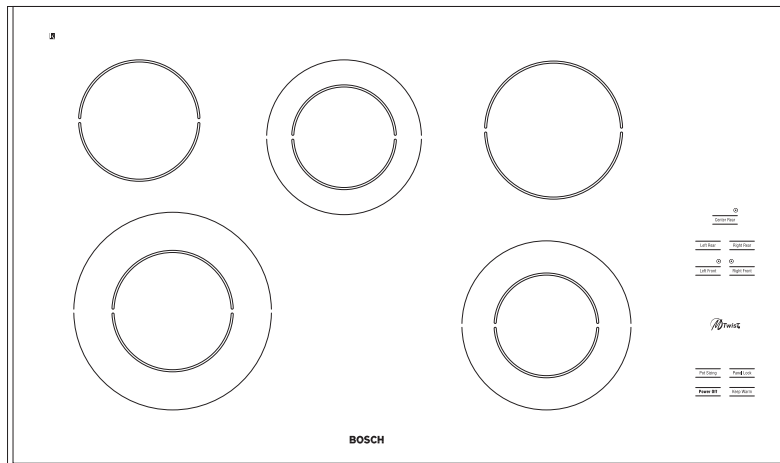
BSH Home Appliances Corporation
5551 McFadden Avenue, Huntington Beach, CA 92649 • 800/944-2904
© 2002 BSH Home Appliances Corp. • Litho U. S. A.
50 60 00 3839 (8205)

BOSCH

Instructions d'Installation



NES 730 UC



NES 930 UC

Plaque de Cuisson en Vitriifiée Céramique Bosch

Modèles : NES 730 UC et NES 930 UC



Tables des Matières

REMARQUE : Les lettres en caractères gras, comme **A**, illustrées ci-dessous réfèrent aux illustrations des pages 2 et 4. Faire correspondre ces lettres aux textes indiqués.

Dimensions Hors Tout A	2
Alimentation B	2
Préparation des Armoires et Dégagements C	2,3
Emplacement de la Boîte de Jonction D	2
Dimension de la Découpe du Comptoir E	2
Installation de la Plaque de Cuisson F	3,4
Fixation de la Plaque de Cuisson au Comptoir	3,4
Installation de la Surface Solide du Plan de Travail H et I	4-5
Connexion Électrique	5

IMPORTANT : Conserver ces instructions à des fins d'utilisation par l'inspecteur en électricité.
INSTALLATEUR : Conserver ces instructions d'installation avec l'appareil pour le propriétaire.
PROPRIÉTAIRE : Conserver ces instructions à des fins de références.

LIRE ET CONSERVER CES INSTRUCTIONS

DIMENSIONS HORS TOUT

A

Voir illustrations **A**, page 2, pour ces dimensions hors tout.

ALIMENTATION

B

CONNEXION ÉLECTRIQUE DE LA PLAQUE DE CUISSON

L'alimentation électrique a une cote jumelée : 240 volts ou 208 volts, 3 fils, 60 Hz, avec des exigences requises suivantes pour le coupe-circuit. Modèle NES 730 à 30 ampères ; Modèle NES 930 à 40 ampères.

Installer une boîte de jonction (non fournie) sous le haut du comptoir à moins de 3 pieds du conduit flexible (fourni) situé au coin supérieur gauche du boîtier de la plaque de cuisson.

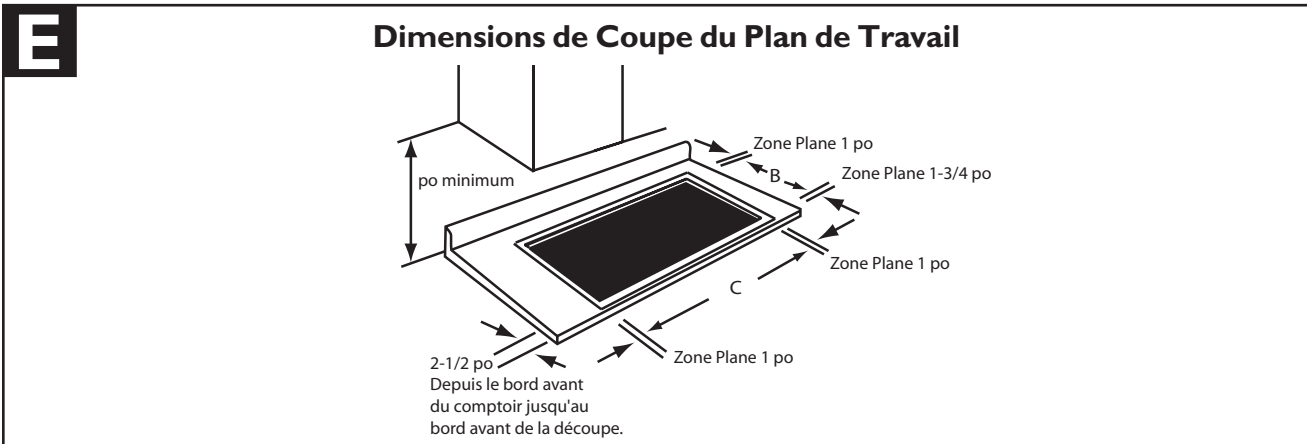
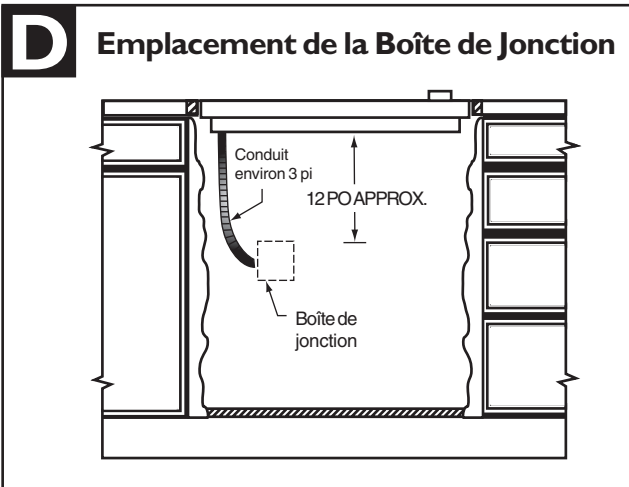
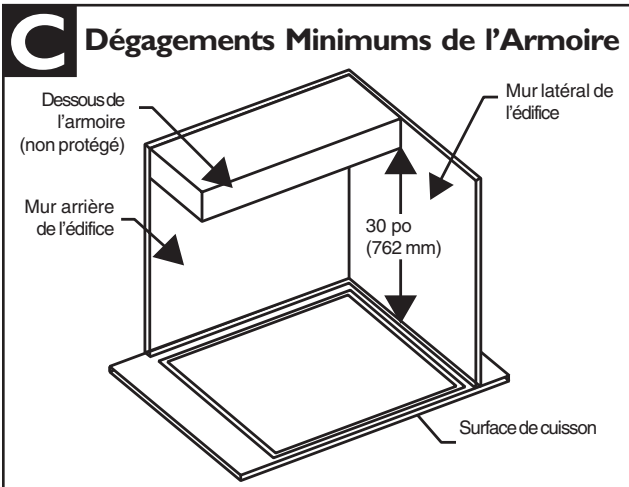
EMPLACEMENT DE LA BOÎTE DE JONCTION

D

Planifier l'emplacement de l'appareil afin que l'emplacement de la boîte de jonction soit à moins de 3 pieds de l'arrière gauche du bas de la plaque de cuisson. **Elle doit être accessible depuis l'avant de l'armoire.**

A	Dimensions Hors Tout
	Modèle NES 730 : largeur 30 po
	Modèle NES 930 : largeur 36 po
	Tous les modèles : profondeur 21 1/8 po hauteur au dessus du comptoir 1/4 po

B	Alimentation
	Modèle NES 730 : coupe-circuit 30 amp.
	Modèle NES 930 : coupe-circuit 40 amp.
	Tous les modèles } 240 volts, 4 fils 60 Hz 208 volts, 4 fils 60 Hz
	Tous avec conduit flexible 3 pi (fourni)



N° DE MODÈLE	DIM.	DIMENSIONS DE COUPE*	
		Minimale Pouce (mm)	Maximale Pouce (mm)
NES 730	B	19 7/8 po (505 mm)	20 po (508 mm)
	C	28 3/4 po (731 mm)	28 7/8 (743 mm)
NES 930	B	19 7/8 po (505 mm)	20 po (508 mm)
	C	34 3/4 po (883 mm)	34 7/8 (886 mm)

*(Pour une surface solide de l'installation du plan de travail, utiliser la dimension maximale et consulter le fabricant de surface solide pour des directives spécifiques.)

DÉGAGEMENTS ET PRÉPARATION DES ARMOIRES

C

ATTENTION

Pour éliminer tout risque de brûlures ou d'incendie en passant au-dessous d'une surface chaude, l'armoire de rangement au-dessus de l'appareil devrait être évitée. S'il doit y avoir une telle armoire, l'on peut réduire le risque en installant une hotte ayant une projection horizontale minimal de 5 po (127 mm) depuis le bas de l'armoire. Voir C, page 2.

Cet appareil est conçu pour une installation dans un plan de travail à dégagement zéro aux murs adjacents et des surfaces projetées construits avec des matériaux combustibles. Un dégagement minimum de 30 po est requis entre le haut de la plaque de cuisson et le bas de l'armoire non protégée. Une distance minimale de 24 po est nécessaire lorsque le bas de l'armoire en bois ou en métal est protégé par pas moins de ¼ po de matériel hydrofuge recouvert avec une feuille d'acier de pas moins de n° 28 MSG, d'acier inoxydable d'épaisseur de 0,015 po (0,4 mm), aluminium de 0,024 po (0,6 mm) ou cuivre de 0,020 po (0,5 mm.) Les matériaux hydrofuges portent la marque :

CLASSÉ

UNDERWRITERS LABORATORIES INC
PANNEAUX DE FIBRE ET MINÉRAUX
CARACTÉRISTIQUES D'INFLAMMABILITÉ DES SURFACES

Suivie par les cotes de fumée et de propagation des flammes, ces désignations figurent comme « FHC (propagation des flammes) développement de la fumée ». Les matériaux avec cote de développement de flamme « O », sont ignifuges. Les codes locaux peuvent permettre d'autres cotes.

Le dégagement horizontal minimum depuis les côtés et le bord arrière de la plaque de cuisson aux murs verticaux combustibles adjacents est de 0 pouce.

DIMENSION DE DÉCOUPE DU PLAN DE TRAVAIL

E

Les dimensions de la découpe dépendent si l'installation est pour un remplacement, une nouvelle construction ou une installation dans un plan de travail de surface solide, comme Surell™, Corian®, etc. Ces matériaux requièrent des coupes plus larges, l'utilisation de ruban réfléchissant la chaleur et des coins ronds. Les dessins G et H donnent les grandes lignes seulement (voir page 4 et 5.) Toujours consulter le fabricant du plan de travail concernant les instructions d'installation spécifiques.

INSTALLATION DE LA PLAQUE DE CUISSON

AVERTISSEMENT :

DÉBRANCHER L'ALIMENTATION AVANT L'INSTALLATION. AVANT DE REMETTRE L'ALIMENTATION EN CIRCUIT, S'ASSURER QUE TOUTES LES COMMANDES SONT EN POSITION ARRÊT.

SCELLER AVEC DU RUBAN MOUSSE **F**

Un ruban mousse est fourni pour sceller les bords de la plaque de cuisson au plan de travail, **F**, (voir page 4.) Mettre la plaque de cuisson à l'envers et apposer le ruban à environ 1/16 po des bords du verre en dessous du verre de la plaque de cuisson. Apposer du ruban autour de tout le périmètre en verre, couper l'excès.

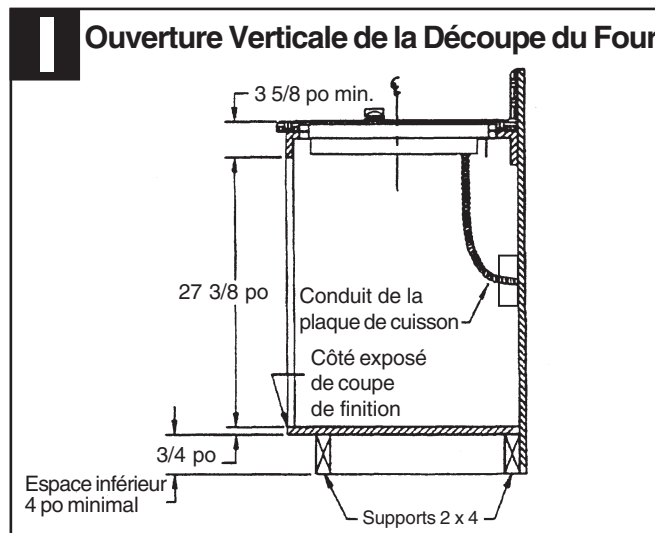
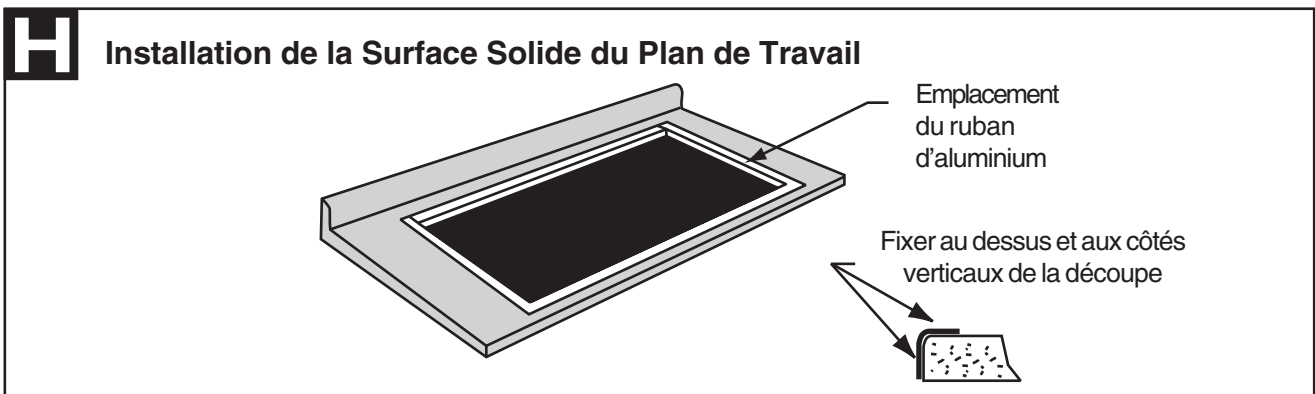
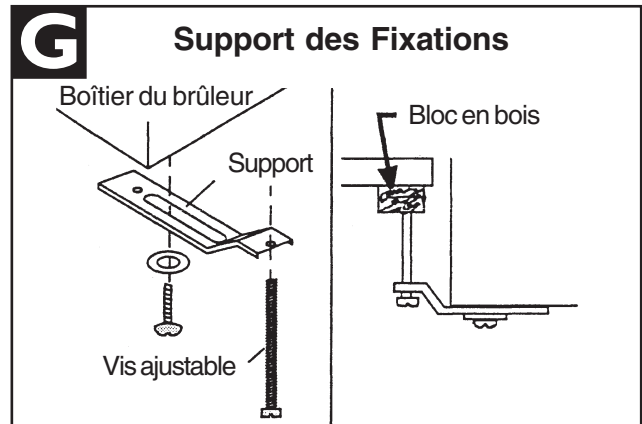
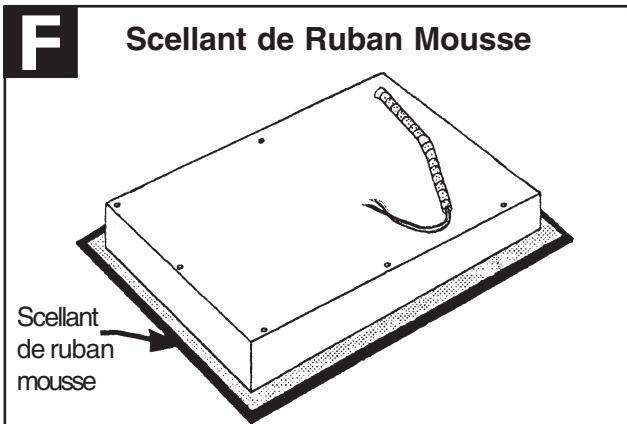
FIXER LA PLAQUE DE CUISSON AU PLAN DE TRAVAIL

G

La plaque de cuisson doit être fixée de façon sécuritaire au plan de travail à l'aide des fixations fournies. Avant d'insérer la plaque de cuisson dans la découpe, retourner la plaque et fixer les fixations au boîtier du brûleur à l'aide de rondelles et de vis.

Placer la plaque de cuisson dans la découpe. Insérer la vis de fixation dans la fixation et attacher la plaque au plan de travail de façon sécuritaire.

Utiliser un bloc de bois pour protéger le matériau fragile du plan de travail.



Plan de travail de surface solide



Toujours consulter le fabricant du plan de travail concernant des instructions spécifiques.

Les plans de travail fabriqués de matériaux naturels (comme le granite et le marbre) ou solides comme Surell™ et Corian® requièrent une préparation pour la découpe, ainsi qu'une installation spéciale. Suivre les directives pour la préparation des dimensions de la découpe. Voir page 2 et 3.

Installer la plaque de cuisson comme suit :

1. Arrondir les coins de la découpe selon les instructions du fabricant du plan de travail.
2. Apposer le ruban réfléchissant la chaleur (comme du ruban aluminium Scotch® n° 425 ou 427) autour de la découpe afin qu'il se replie sur le dessus et les côtés. S'assurer que le ruban dépasse le bord le plus loin de la plaque de cuisson. Tous les coins doivent être aussi recouverts de ruban.
3. Fixer les fixations sur le boîtier du brûleur à l'aide des rondelles et des vis fournies. Utiliser un bloc en bois sous la plaque de cuisson avant de serrer les vis des fixations.
4. Centrer la plaque de cuisson dans la découpe afin d'assurer un dégagement adéquat entre le boîtier de brûleur et le bord du plan de travail. (Une légère marque au crayon le long du bord avant central et les bords de la plaque de cuisson et du comptoir peut aider à positionner la plaque au centre.)
5. Couper l'excès de ruban aluminium le long des bords. FAIRE ATTENTION pour ne pas égratigner le plan de travail.

CONNEXIONS ÉLECTRIQUES

1. Attacher le conduit flexible à la boîte de jonction.
2. Brancher les fils de la plaque de cuisson sur les fils d'alimentation de la boîte de jonction de façon appropriée.

Pour tous les modèles, brancher noir (L1) sur noir, rouge (L2) sur rouge, fil blanche a neutre, fil vert sur la mise à la terre.

Remarque : Si la plaque de cuisson est installée et branchée tel qu'il est indiqué ci-dessus, elle sera entièrement mise à la terre conformément au code national d'électricité.

3. Enlever tout de la surface de la plaque de cuisson et appliquer la crème nettoyante (comprise avec la plaque de cuisson) tel qu'il est indiqué dans le guide d'utilisation et d'entretien à la page 9.
4. Mettre l'alimentation en circuit.
5. Vérifier le fonctionnement.

Remarque : La surface de la plaque de cuisson doit être nettoyée quotidiennement. Consulter la section utilisation et entretien avant la première utilisation.

AVANT DE FAIRE UN APPEL DE SERVICE

Si les éléments ne chauffent pas ou si le voyant « on » ne s'allume pas, vérifier la source d'alimentation; fusible sauté ou coupe-circuit déclenché.

Consulter la garantie de la plaque de cuisson à la page 12 du guide d'utilisation et d'entretien.

Consulter le guide d'utilisation pour informations de dépannage.

Plaque signalétique du produit

La plaque signalétique donne les numéros de modèle et de série de la plaque de cuisson. Elle est située au milieu du devant de la boîte, sous la plaque de cuisson et imprimée sur le couvercle arrière.

Conserver la facture ou tout document pertinent pour la validation de la garantie, si un service est nécessaire.

Les spécifications sont à des fins de planification seulement. Se référer aux instructions et consulter d'abord le plan de travail du fournisseur concernant la découpe. Consulter un ingénieur en ventilation et en chauffage pour les exigences spécifiques en ventilation. Pour des informations plus détaillées, se référer aux Instructions d'Installation accompagnant ce produit ou écrire à BSH Home Appliances Corp. en indiquant le numéro du modèle.

Nous nous réservons le droit de modifier les spécifications ou le design sans préavis. Certains modèles sont certifiés pour une utilisation au Canada. BSH n'est pas responsable des produits expédiés des États-Unis au Canada. Vérifier avec le distributeur canadien local.

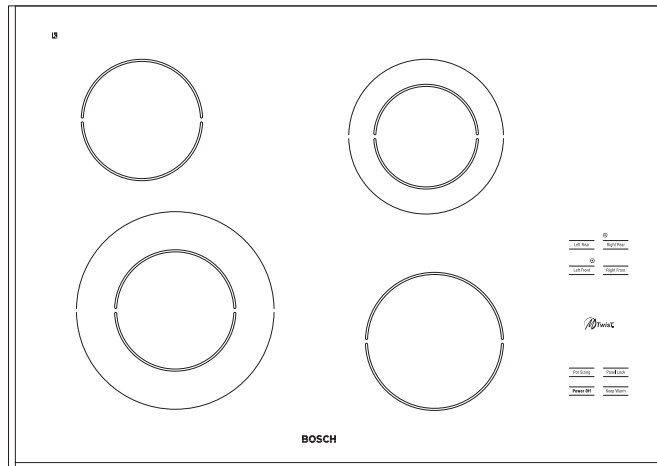
Pour les mises à jour des dimensions d'installations critiques, composer par télécopieur le (702) 833-3600. Code n° 8317.

BOSCH

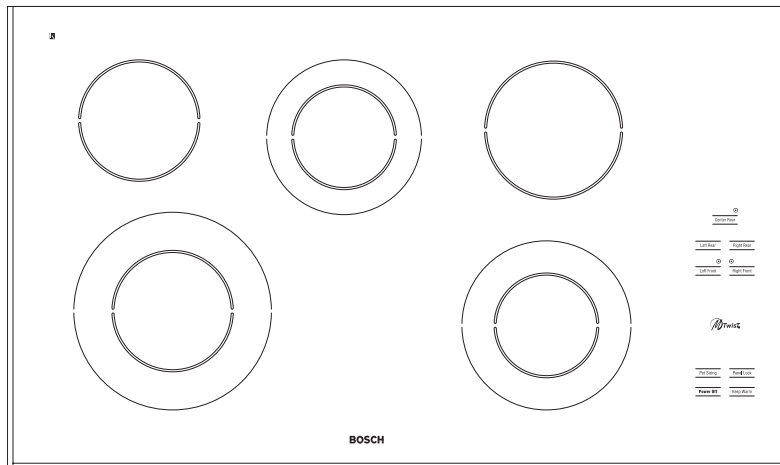
BSH Home Appliances Corporation
5551 McFadden Avenue, Huntington Beach, CA 92649 • 800/944-2904
© 2002 BSH Home Appliances Corp. • Litho U. S. A. 01/02
50 60 00 38 39 (8205)

BOSCH

Instrucciones de Instalación



NES 730 UC



NES 930 UC

Estufas de Cerámico Vidrio de Bosch

Modelos: NES 730 UC y NES 930 UC



Indice

NOTA: Las letras de molde como **A**, que aparecen abajo, se refieren a ilustraciones en las páginas **2** y **4**. Empareje éstas a las páginas de texto relacionadas.

Dimensiones Totales A	2
Fuente de Alimentación B	2
Preparación de Gabinetes y Espacios Libres C	2-3
Lugar de la Caja de Empalme (Toma de Corriente) D	2
Dimensiones del Recorte de la Superficie de Trabajo E	2
Instalar la Estufa F	3-4
Fijar la Estufa a la Superficie de Trabajo G	3-4
Superficies de Trabajo Sólidas H y I	4-5
Conexión Eléctrica	5

IMPORTANTE: Guarde estas instrucciones para el uso del inspector electricista local.
INSTALADOR: Deje estas instrucciones con la unidad para el propietario.
PROPIETARIO: Guarde estas instrucciones para el futuro.

LEA Y GUARDE ESTAS INSTRUCCIONES

DIMENSIONES TOTALES

A

Vea la ilustración A, página 2. Son las dimensiones totales.

FUENTE DE ALIMENTACIÓN

B

CONEXIÓN DE ALIMENTACIÓN ELÉCTRICA PARA LA ESTUFA

La fuente de alimentación es de doble salida nominal: 240 Voltios o 208 Voltios, 3 hilos, 60 Hz, con los siguientes requerimientos del cortocircuito: Modelo NES 730 a 30 Amps; Modelo NES 930 a 40 Amps

Instale una caja de empalme (toma de corriente) (no viene incluida), abajo de la superficie de trabajo dentro de 3 pies del conducto flexible (incluido) ubicado en la esquina trasera izquierda de la caja empotrada de la estufa.

LUGAR DE LA CAJA DE LA TOMA DE CORRIENTE

D

Planee la instalación de la unidad de tal forma que el lugar de la caja de empalme quede dentro de 3 pies de la parte trasera izquierda del fondo de la estufa. **Debe ser accesible desde el frente del gabinete.**

A Dimensiones Generales

Modelo NES 730: Ancho 30"

Modelo NES 930: Ancho 36"

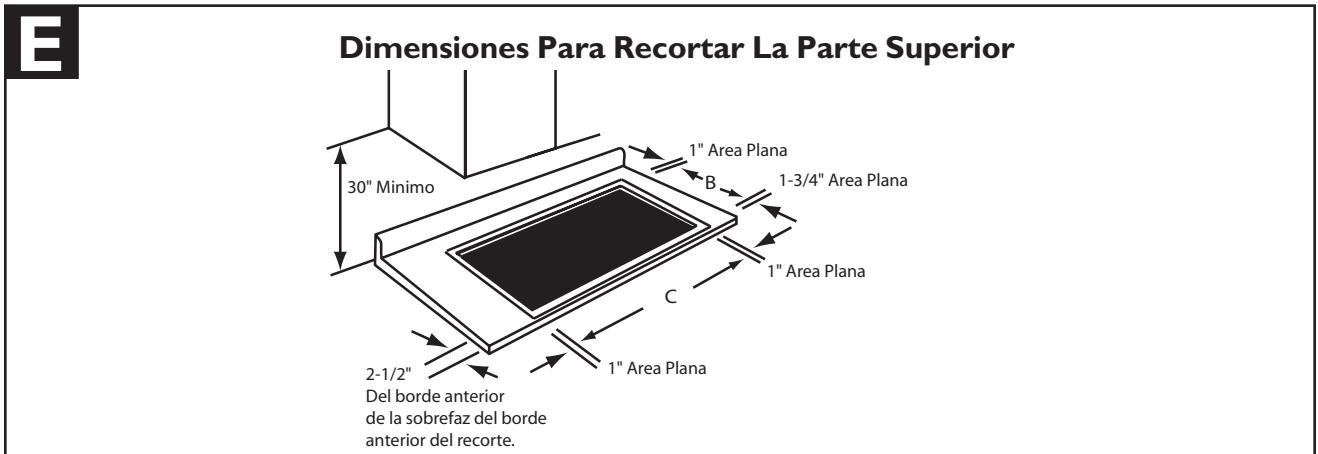
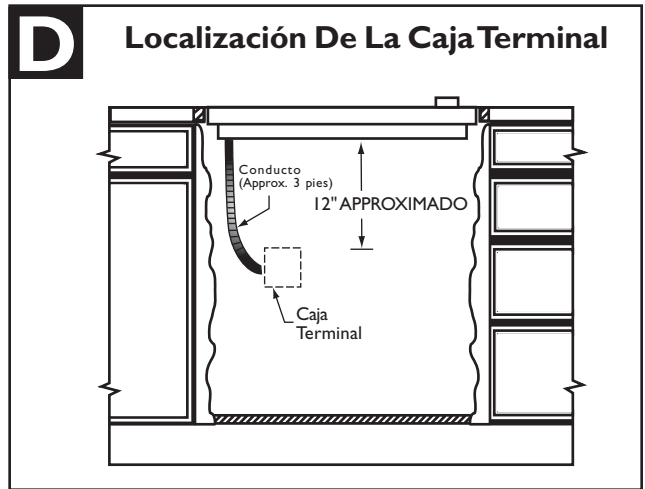
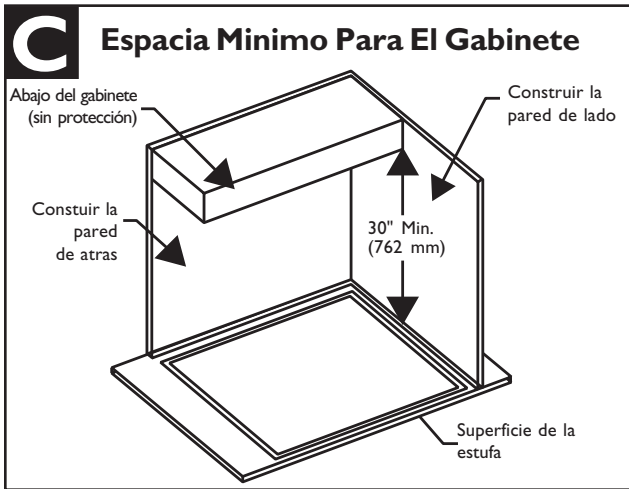
Todos los Modelos: Fondo 21-1/8"
 Altura arriba de la parte superior: 1/4"

B Suministro De Energía Necesaria

Modelo NES 730: 30 Amp circuito de interrupción

Modelo NES 930: 40 Amp circuito de interrupción

Todos los Modelos } 240 Voltios, 4 Alambres, 60 Hz
 208 Voltios, 4 Alambres, 60 Hz



MODELO NU.	DIM.	DIMENSIONES DEL RECORTE*	
		Minimo Pulgadas / (mm)	Maximo Pulgadas / (mm)
NES 730	B	19-7/8" / (505 mm)	20" / (508 mm)
	C	28-3/4" / (731 mm)	28-7/8" / (734 mm)
NES 930	B	19-7/8" / (505 mm)	20" / (508 mm)
	C	34-3/4" / (883 mm)	34-7/8" / (886 mm)

*Para la instalación sólida de la parte superior, use el maximo de dimensiones y recortes, consulte al fabricante para especificas instrucciones.

PREPARACIÓN DE GABINETES Y ESPACIOS LIBRES **C**

CUIDADO

Para eliminar el riesgo de quemaduras o fuego cuando se extiende encima de unidades con superficies calientes, se debe evitar el espacio de almacenamiento en gabinetes ubicados arriba de la estufa. Cuando es necesario proporcionar gabinetes de almacenamiento se puede reducir el riesgo al instalar una campana que sobresalga horizontalmente un mínimo de 127 mm (5 pulgadas) más allá del fondo de los gabinetes. Vea C, página 2.

Esta unidad está diseñada para una instalación en la superficie de trabajo con cero espacio libre a las paredes adyacentes y superficies salientes, construido de materiales combustibles. Se requiere un espacio libre mínimo de 760 mm (30 pulgadas) entre la parte superior de la estufa y la parte inferior de un gabinete no protegido. Se requiere una distancia mínima de 610 mm (24 pulgadas) cuando el fondo del gabinete de madera o metal está protegido por no menos de 0.6 cm de un material pirorretardante cubierto con hojalata MSG No. 28, de acero inoxidable con un grosor de 0.015 pulgadas, aluminio con un grosor de 0.024 pulgadas o cobre con un grosor de 0.020 pulgadas. Los materiales pirorretardantes llevan la leyenda:

UNDERWRITERS LABORATORIES INC.
CLASIFICADO
TABLEROS DE FIBRA Y MINERALES
CARACTERÍSTICAS DE COMBUSTIÓN DE
SUPERFICIES

Seguido por las tasas de propagación de llamas y humo, estas designaciones se indican como "FHC (Propagación de Llamas Humo Desarrollado)." Materiales con una tasa de propagación de llamas de "O" son pirorretardantes (de combustión lenta). Los códigos locales pueden permitir otras tasas de propagación de llamas.

El mínimo espacio libre horizontal desde los costados y el borde trasero de la estufa a las paredes combustibles verticales adyacentes es de 0 centímetros.

DIMENSIONES DEL RECORTE DE LA SUPERFICIE DE TRABAJO **E**

Las dimensiones del recorte dependen si la instalación es para el reemplazo, una construcción nueva o la instalación en un material sólido de superficie de trabajo, tal como Surell™, Corian® etc. Estos materiales necesitan recortes más grandes, el uso de cinta termoreflexora y esquinas redondeadas. Los dibujos G y H sólo ofrecen algunos lineamientos (vea la página 4 y 5). Siempre consulte al fabricante de su superficie de trabajo para las instrucciones de instalación específicas.

INSTALAR LA ESTUFA

ATENCIÓN:

DESCONECTE LA CORRIENTE ANTES DE LA INSTALACIÓN. ANTES DE VOLVER A "ENCENDERLO", ASEGÚRESE QUE TODOS LOS CONTROLES ESTÁN EN LA POSICIÓN DE "APAGADO".

Sellar con cinta de espuma **F**

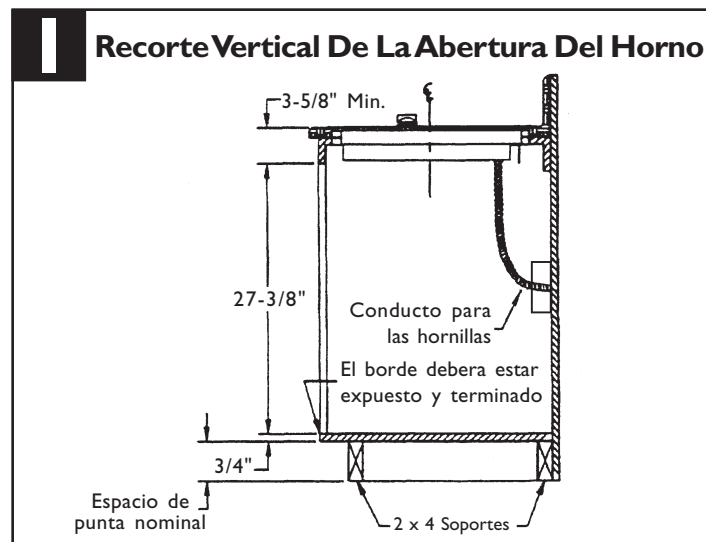
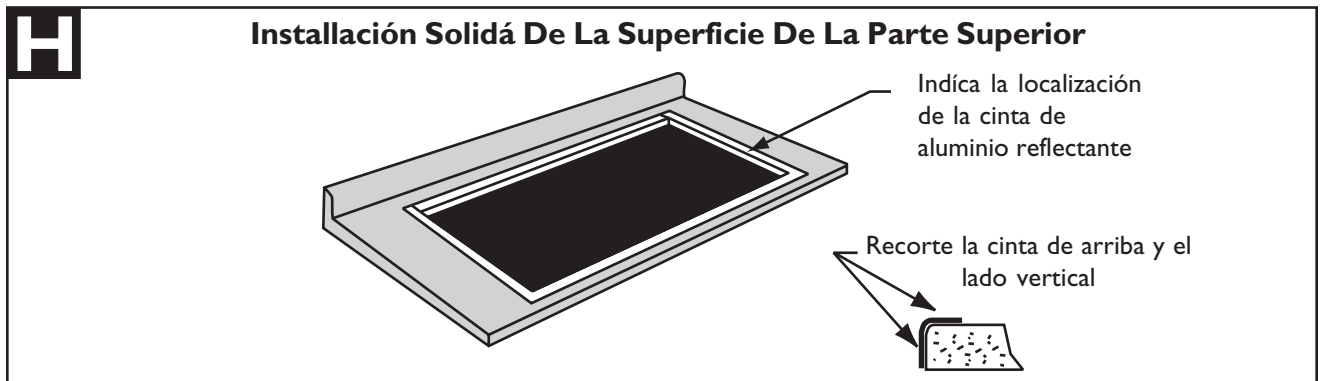
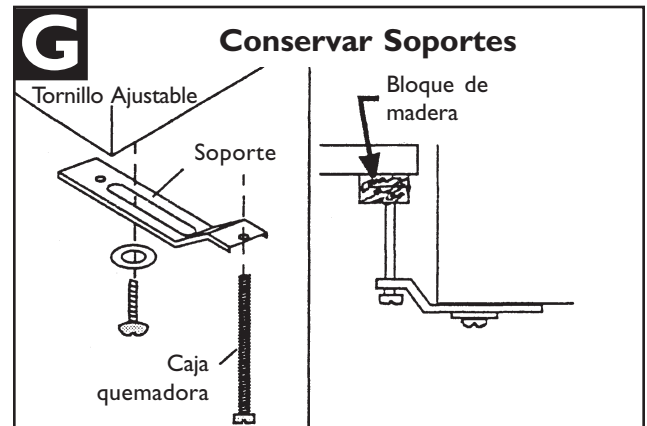
Se incluye una cinta de espuma para sellar los bordes de la estufa a la superficie de trabajo, F, (vea la página 4). Voltee la estufa y aplique la cinta aproximadamente a una distancia de 1/16 pulgadas de los bordes de vidrio a la parte inferior del vidrio de la estufa. Utilice cinta alrededor de todo el perímetro de vidrio, corte el exceso donde empalman los extremos de la cinta.

Fijar la estufa a la superficie de trabajo **G**

Se debe fijar la estufa a la superficie de trabajo usando las abrazaderas de retención que vienen incluidas. Antes de meter la estufa al recorte, voltee la estufa y fije las abrazaderas a la caja empotrada utilizando las arandelas y tornillos.

Coloque la estufa en el recorte. Inserte el tornillo de retención en la abrazadera y fije la estufa a la superficie de trabajo.

Utilice un bloque de madera para proteger los materiales frágiles de la superficie de trabajo.



Superficies de Trabajo Sólidas

H

Siempre consulte al fabricante de la superficie de trabajo para instrucciones específicas.

Las superficies de trabajo fabricadas de materiales naturales (ej., granito y mármol) o MATERIALES PARA SUPERFICIES SÓLIDAS, tal como Surell™ and Corian®, requieren de procedimientos de instalación y una preparación del recorte especiales. Refiérase a las páginas 2 - 4.

Instale la estufa de la forma siguiente:

1. Redondee las esquinas de recorte de acuerdo a las instrucciones del fabricante de la superficie.
2. Aplique cinta termorreflectora (como la Cinta de Papel de Aluminio #425 o #427 de Scotch®) alrededor del recorte doblándola sobre la parte superior y los costados. Asegúrese que la cinta se extiende más allá del reborde exterior de la estufa. La cinta debe tapar todas las esquinas.
3. Fije las abrazaderas de retención a la caja empotrada, utilizando las arandelas y los tornillos proporcionados. Utilice un bloque de madera abajo de la superficie de madera antes de apretar los tornillos de las abrazaderas.
4. Centre la estufa en el recorte para asegurar un espacio libre adecuado entre la caja empotrada y el borde de la superficie de trabajo. (Una marca ligera con lápiz a lo largo del centro del borde delantero y el borde lateral de la estufa y de la superficie de trabajo ayudará a posicionar la estufa en el centro.)
5. Corte el exceso de la cinta de aluminio a lo largo de los bordes del cuadro. **TENGA CUIDADO** de no raspar la superficie de trabajo.

CONEXIÓN ELÉCTRICA

1. Conecte el conducto flexible a la caja de empalme.
2. Conecte los cables de la estufa a los cables de alimentación en la caja de empalme con la fase apropiada:

Para todos los modelos, conecte el alambre negro (L1) a negro, rojo (L2) a rojo, blanco a neutral, y verde a tierra.

NOTA: Cuando se instale y conecte la estufa como se especifica arriba, estará totalmente conectada a tierra, cumpliendo con el Código Eléctrico Nacional.

3. Quite todo de la superficie de la estufa y aplique la Crema de Limpieza para la Estufa (viene incluida con la estufa), como se instruye en el Manual de Uso y Cuidado, página 9.
4. Prenda la fuente de alimentación eléctrica.
5. Compruebe la operación.

NOTA: Diariamente es necesario que usted limpie la superficie de la estufa. Refiérase a la sección de **Uso y Cuidado** antes de usarla por primera vez.

ANTES DE LLAMAR AL SERVICIO

Cuando no se calientan los elementos o cuando no se ilumina la luz indicadora de "encendido", revise la fuente de alimentación para ver si se quemó un fusible o si se desconectó el interruptor principal.

Refiérase a la Garantía de la Estufa en la página 12 del Manual de Uso y Cuidado.
Refiérase a la sección de 'Solución de Problemas' en el manual del Uso y Cuidado.

Placa con información del producto

La placa con información muestra el modelo y el número de serie de su estufa. Se encuentra en el área central delantera de la caja empotrada, abajo de la estufa y está impresa en la contraportada.

Guarde su factura o papeles para la validación de la garantía, cuando se requiera servicio.

Las especificaciones sólo sirven para el propósito de planificación. Refiérase a las instrucciones de instalación y consulte a su proveedor de la superficie de trabajo antes de hacer el recorte en la superficie de trabajo. Consulte a un ingeniero de calefacción y ventilación para sus requerimientos específicos de ventilación. Para información más detallada, refiérase a las Instrucciones de Instalación que acompañan el producto o escriba a BSH Home Appliances Corp. indicando el número de modelo.

Nos reservamos el derecho de cambiar las especificaciones o el diseño sin aviso previo. Algunos modelos están certificados para el uso en Canadá. BSH no es responsable de productos que son transportados desde los EE.UU. a Canadá. Consulte a su distribuidor canadiense local.

Para recibir la información más crítica con respecto a las dimensiones de instalación por fax, utilice su fax y llame al 702/833-3600. Use el código #8317.

Nota: La estufa Bosch a que se refiere este manual fue fabricada por BSH Home Appliances Corp.

BOSCH

BSH Home Appliances Corporation
5551 McFadden Avenue, Huntington Beach, CA 92649 • 800/944-2904
© 2002 BSH Home Appliances Corp. • Litho U. S. A. 01/02
50 60 00 38 39 (8205)