



CS 270 • CS 280

Classic In-Wall/In-Ceiling Speakers

Classic Montaje empotrado Sistemas de altavoces

Systèmes d'enceintes encastrées Classic
Einbau-Lautsprechersysteme

Specifications

	CS 270	CS 280
Frequency Response	65Hz-20kHz	50Hz-20kHz
Recommended Amplifier Power	10 – 90 watts	10 – 100 watts
Sensitivity 1 watt (2.83v) at 1m	90dB	90dB
Nominal Impedance	8 ohms	8 ohms
Crossover Frequency	4,000Hz	5,000Hz
Woofers	6½" (165mm)	8" (203mm)
Tweeter	¾" (20mm)	¾" (20mm)
External Dimensions	10¾" (262mm)	12¾" (312mm)
Mounting Hole Cutout	8⅞" (225mm) diameter	10⅞" (276mm) diameter
Mounting depth (from surface)	4" (100mm)	4½" (110mm)
Optional New Construction Bracket	NCBR6	NCBR8
Optional Cover Plate	Cover6R	Cover8R

Required Clearances

Behind the mounting surface, there must be 1-inch (25mm) clearance around the mounting hole.

Espacios libres necesarios

Detrás de la superficie de montaje debe haber 25 mm libres alrededor del espacio del montaje.

Dégagements nécessaires

Derrière la surface de montage, un dégagement de 25 mm doit être présent autour du trou de montage.

Erforderliche Mindestabstände

Hinter der Montagefläche muss um das Montageloch ein Spiel von 25 mm vorhanden sein.

Optional Brackets for New Construction

For new construction installations, we offer new construction brackets. The NCB brackets act as a perfect guide when cutting the wallboard.

Model	Bracket
CS 270	NCBR6
CS 280	NCBR8

Soportes opcionales para construcción nueva

Para instalaciones en construcciones nuevas ofrecemos soportes opcionales. Los soportes NCB sirven perfectamente de guías para el corte de cartón-yeso.

Modelo	Soporte
CS 270	NCBR6
CS 280	NCBR8

Supports de fixation facultatifs pour constructions neuves

Pour les installations dans des constructions neuves, nous offrons des supports spéciaux. Ces supports sont idéaux pour servir de guides lors de la découpe des murs.

Modèle	Support
CS 270	NCBR6
CS 280	NCBR8

Optionale Halterungen für Neubauten

Für die Montage in neuen Gebäuden bieten wir besondere Halterungen. Die NCB-Halterungen sind eine ideale Richtlinie, wenn Gipskartonplatten geschnitten werden.

Modell	Halterung
CS 270	NCBR6
CS 280	NCBR8

To Remove Grille

If you need to remove the grille, gently lift it out at the edges. Use a sharp pointed instrument such as an awl.

Para quitar la rejilla

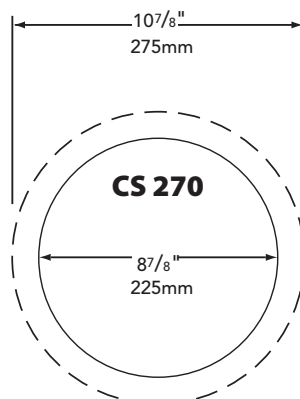
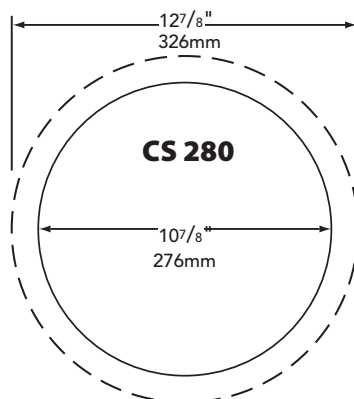
Si necesita quitar la rejilla, levántela con cuidado por los extremos. Utilice una herramienta afilada y puntiaguda, como un punzón.

Retrait de la grille

Pour retirer la grille, soulevez-la délicatement en la tenant par les bords. Utilisez un instrument pointu affilé, tel qu'un poinçon.

Entfernen des Ziergitters

Wenn das Ziergitter entfernt werden muss, heben Sie dieses an den Kanten vorsichtig heraus. Verwenden Sie dazu ein spitzes Werkzeug wie eine Ah



Installation Instructions

WARNING

Always turn off the amplifier or receiver when connecting speakers or any other components to the system.

NOTE

This manual assumes the installer possesses skill in the proper use of hand and power tools, knowledge of local building and fire codes, and a familiarity with the environment behind the wall or ceiling in which the speakers will be installed.

Tools You'll Need

1. A utility knife, jig saw, or other tool for cutting the required hole in the mounting surface.
2. A #2 Phillips screwdriver.
3. A wire cutter or stripper for preparing the speaker wires.
4. A pencil.

Retrofit Installations

1. Mark the outline of the installation hole using the supplied template. Make a small hole at the center of the speaker location. Insert a long, bent piece of wire and rotate to confirm that there are no obstructions behind the chosen location.
2. Cut the installation hole.
3. Run the wire from the amplifier location to the cutout. Allow for an extra foot of wire at the cutout.

Instrucciones de montaje

AVISO

Apague siempre el amplificador o el receptor al conectar altavoces o cualquier otro componente al sistema.

NOTA

En este manual se presupone que el instalador posee habilidad en el manejo de herramientas manuales y eléctricas, conocimiento sobre los códigos vigentes de construcción local y normas sobre incendios y que está familiarizado con el entorno tras el muro o techo en los que se instalarán los altavoces.

Herramientas necesarias

1. Una navaja multiusos, una sierra caladora u otra herramienta para cortar el agujero adecuado en la superficie de montaje.
2. Un destornillador de estrella o cruz del número 2.
3. Un cortador de alambre o un pelacables para preparar el cableado de los altavoces.
4. Un lápiz.

Instalaciones para el montaje trasero

1. Marque el contorno del agujero con la plantilla suministrada. Haga un pequeño agujero en el centro de la ubicación del altavoz. Meta un alambre curvado y dele vueltas para asegurarse de que no hay obstáculos traseros en la posición elegida.
2. Corte el agujero para la instalación.
3. Tienda el cable desde el amplificador hasta el final. Corte a 30 cm más de lo necesario.

Instructions d'installation

AVERTISSEMENT

Débranchez toujours l'amplificateur ou le récepteur avant de connecter les enceintes ou tout autre composant du système.

REMARQUE

Ce manuel suppose que l'installateur sait utiliser les outils à main et à moteur nécessaires à l'installation, qu'il connaît la réglementation en vigueur sur la construction et l'incendie, et qu'il sait exactement ce qui se trouve derrière les murs ou les plafonds sur lesquels les enceintes seront installées.

Outils nécessaires

1. Un couteau, une scie à découper ou tout autre outil capable de découper l'orifice nécessaire dans la surface de montage.
2. Un tournevis cruciforme No. 2.
3. Une pince coupante ou à dénuder pour préparer les fils des enceintes.
4. Un crayon noir

Installations améliorées

1. Tracez le contour de l'orifice d'installation en utilisant le gabarit fourni. Faites un petit trou au centre de l'endroit où sera placée l'enceinte. Insérez-y un grand morceau de câble replié, et faites tourner celui-ci afin de vous assurer qu'il n'existe aucun obstacle derrière l'endroit choisi.
2. Découpez l'orifice d'installation.
3. Amenez le câble de l'ampli à l'orifice que vous venez de découper, en prévoyant 30 cm de câble supplémentaire.

Installationsanweisungen

ACHTUNG

Den Verstärker oder Empfänger immer abstellen, wenn Lautsprecher oder andere Komponenten an das System angeschlossen werden.

HINWEIS

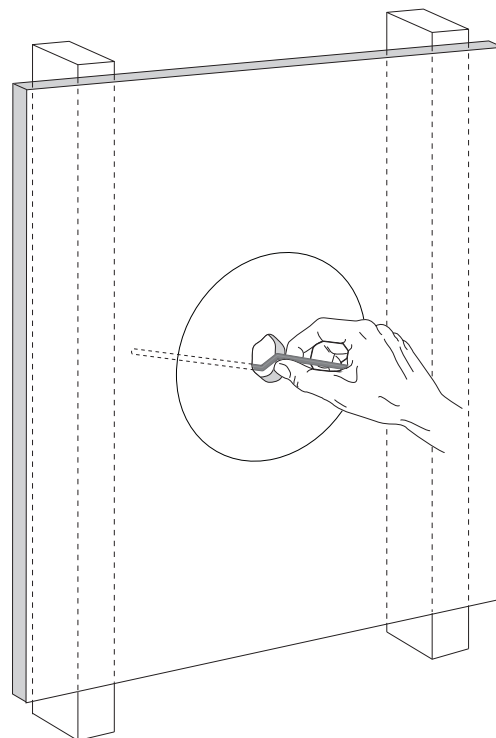
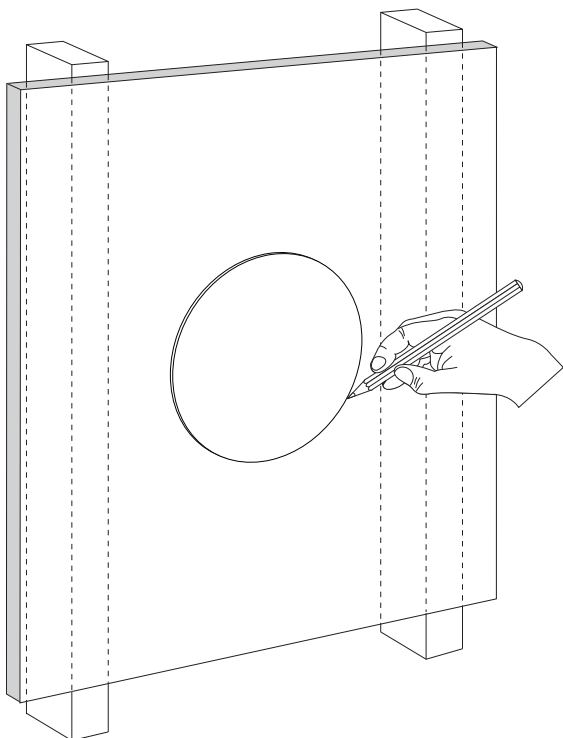
Dieses Handbuch setzt voraus, dass der Installateur im Umgang mit Hand- und Elektrowerkzeugen versiert ist, die örtlichen Bau- und Brandschutzvorschriften kennt und weiß, wo und welche Leitungen in der Wand bzw. hinter der Wandverkleidung verlaufen, in der die Lautsprecher montiert werden sollen.

Benötigte Werkzeuge

1. Ein Exaktormesser, eine Stichsäge oder anderes Werkzeug zum Ausschneiden des notwendigen Lochs aus der Montagefläche.
2. Einen Kreuzschlitz-Schraubendreher, Größe 2.
3. Eine Drahtzange oder einen Drahtstripper zur Vorbereitung der Lautsprecherkabel.
4. Einen Bleistift.

Einbau in eine fertige Fläche

1. Den Umriss des Installationslochs mit der mitgelieferten Maske anzeichnen. In der Mitte der auszuschneidenden Fläche ein kleines Loch erzeugen. Ein langes Stück gebogenen Drahts in das Loch einschieben, um zu prüfen, dass hinter der gewählten Stelle keine Hindernisse vorhanden sind.
2. Das Montageloch schneiden.
3. Das Kabel vom Verstärker zum eben erzeugten Ausschnitt verlegen. An der Ausschnittsstelle etwa 30 cm extra Kabellänge vorsehen.



All Installations

1. Strip ½-inch (13mm) of insulation from the wire, and twist the wire strands together. The speaker jack will accept either bare wire up to 14-gauge.
2. Connect the wire to the speaker.
3. Slide the speaker into the cutout.
4. Tighten the 4 Phillips mounting screws. The mounting arms will pivot into position and clamp the speaker to the mounting surface.

Important:
Do not overtighten the screws.

If you wish to paint your speakers or grilles, it should be done prior to installation of the grille.

Please see the painting instructions.

Todas las instalaciones

1. Pele 13 mm del aislante del cable y re-tuerza el extremo para agrupar los hilos. El conector del altavoz acepta tanto alambre de calibre 14.
2. Conecte el cable al altavoz.
3. Introduzca el altavoz en el agujero.
4. Apriete los tornillos de estrella o cruz de montaje. Los brazos de montaje girarán hasta su posición y mantendrán el altavoz sujeto a la superficie del montaje.

Importante:
No apriete demasiado los tornillos.

Si quiere pintar los altavoces o las rejillas deberá hacerlo antes de la instalación de la rejilla.

Consulte las instrucciones para pintarlos.

Toutes installations

1. Dénudez 13 mm de câble, et torsadez les fils souples ensemble. La fiche de l'enceinte accepte les câbles dénudés d'un diamètre maximum de calibre 14.
2. Connectez le câble à l'enceinte.
3. Introduisez l'enceinte dans l'orifice découpé.
4. Révissez les vis de fixation. Les supports de fixation pivotent en position et fixent l'enceinte sur la surface de fixation.

Important :
Ne resserrez pas les vis excessivement.

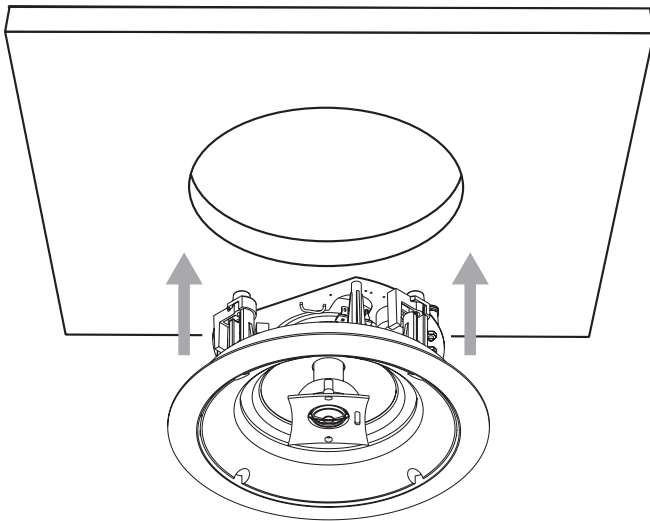
Si vous voulez peindre les enceintes ou les grilles, faites-le avant l'installation des grilles. Veuillez consulter les instructions de peinture qui suivent.

Alle Installationen

1. 13 mm Isolierung vom Kabel entmanteln, und die Drahtlitzen zusammen-drehen. Der Lautsprecheranschluss nimmt entweder blanken Draht bis zu AWG 14.
2. Kabel an den Lautsprecher anschließen.
3. Den Lautsprecher in den Ausschnitt schieben.
4. Die Kreuzschlitz-Befestigungs-schrauben festziehen. Die Montagearme schwenken in die Einbaustellung und klemmen den Lautsprecher an der Montagefläche fest.

Wichtig:
Die Schrauben nicht zu fest anziehen.

Wenn die Lautsprecher oder Ziergitter lackiert werden sollen, muss dies vor der Installation des Ziergitters geschehen (siehe Anweisungen zum Lackieren).



5. Insert the grille into the slots in the baffle by gently applying pressure along the edge.

5. Inserte la rejilla en las ranuras del baffle presionando ligeramente en los extremos.

5. Insérez la grille dans les fentes du haut-parleur à membrane en appuyant légèrement sur ses bords.

5. Fügen Sie das Ziergitter in die Schlitzte in der Schallwand ein, indem Sie entlang der Kante vorsichtig andrücken.

Painting The Speaker Frame

The speakers may be painted before or after they are installed. They are already primed.

1. Insert the supplied paint mask into the frame of the speaker.
2. Paint the frame. If you are using spray paint, apply two light coats. If you are applying paint with a brush or roller, thin the paint and apply two very light coats. This helps prevent excessive paint buildup or "runs" on the frame.
3. After the paint has dried, use the finger pulls to remove the paint mask.

Todas las instalaciones

Pintura el marco del altavoz
Los altavoces pueden pintarse antes o después de la instalación. Vienen de fábrica con can base para pintura o primer.

1. Inserte la plantilla (máscara) para pintar suministrada en el marco del altavoz.
2. Pinte el marco. Si utiliza pintura en spray, aplique dos capas ligeras. Si utiliza pincel o rodillo, diluya la pintura y aplique dos capas muy delgadas. Esto evitará el exceso de pintura y el "corrimiento" de la misma.
3. Una vez seca la pintura, tire de los lugares previstos en la máscara para retirarla.

Peinture Coffrets des enceintes

Les enceintes peuvent être peintes avant ou après leur installation. Elles ont déjà reçu une couche de fond.

1. Insérez le masque à peinture fourni dans le coffret de l'enceinte.
2. Peignez le coffret. Si vous utilisez de la peinture au pistolet, appliquez deux couches légères. Si vous appliquez la peinture avec un pinceau ou un rouleau, diluez-la et appliquez deux couches très légères. Vous éviterez ainsi une accumulation excessive de peinture ou des coulées sur le coffret.
3. Une fois que la peinture est sèche, utilisez les languettes pour retirer le masque de peinture.

Lackierung Lautsprecherrahmen

Die Lautsprecher können vor oder nach der Installation lackiert werden. Sie sind bereits mit einer Grundierung versehen.

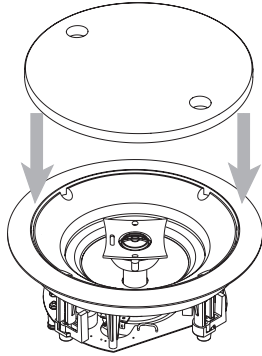
1. Legen Sie die mitgelieferte Lackierungsmaske in den Lautsprecherrahmen.
2. Lackieren Sie den Rahmen. Wenn Sie den Lack aufsprühen, müssen zwei dünne Schichten aufgetragen werden. Wenn Lack mit einem Pinsel oder einer Walze aus der Dose aufgetragen wird, verdünnen Sie erst den Lack und tragen dann zwei ganz dünne Schichten auf. Dies verhindert übermäßig dicke Lackansammlungen oder Lack-„Tränen“ auf dem Rahmen.
3. Nach dem Trocknen des Lacks ziehen Sie die Lackierungsmaske an den Fingerlaschen ab.

Painting the Speaker Grille

1. Carefully remove the cloth from the inside of the grille. Set it aside in a clean location for later reinstallation.
2. Paint the grille. If you are using spray paint, apply two light coats. If you are applying paint with a brush or roller, thin the paint and apply two very light coats. This helps prevent paint from filling the holes on the grille.
3. After the paint is dry, reinstall the cloth and grille logo.

La rejilla del altavoz

1. Quite cuidadosamente la tela del interior de la rejilla. Déjala aparte en sitio limpio para su posterior instalación.
2. Pinte la rejilla. Si utiliza pintura en spray, aplique dos capas ligeras. Si utiliza pincel o un rodillo, diluya la pintura y aplique dos capas muy delgadas. Esto evitará el exceso de pintura y el "corrimiento" de la misma.
3. Cuando la pintura esté seca, vuelva a colocar la tela y el logo.



For EU Customers Only

This symbol found on the product indicates that the product must not be disposed of with household waste. Instead, it may be placed in a separate collection facility for electronic waste or returned to a retailer when purchasing similar product. The producer paid to recycle this product. Doing this contributes to reuse and recycling, minimizes adverse effects on the environment and human health and avoids any fines for incorrect disposal.

Sólo para clientes de la UE

Este símbolo que aparece en el producto indica que éste no debe ser eliminado con la basura doméstica. En vez de esto, debe colocarse en un punto de recogida separada para desechos electrónicos o devuelto a un detallista al comprar un producto si-milar. El fabricante ha pagado para reciclar este producto. Haciendo esto contribuye a reutilizar y reciclar, minimiza los efectos adversos sobre el medioambiente y la salud humana y evita cualquier multa por una eliminación incorrecta.



Peinture Grille des enceintes

1. Ôtez le tissu de l'intérieur de la grille. Mettez-le de côté dans un endroit propre.
2. Peignez la grille. Si vous utilisez de la peinture au pistolet, appliquez deux couches légères. Si vous appliquez la peinture avec un pinceau ou un rouleau, diluez-la et appliquez deux couches très légères. Vous éviterez ainsi que la peinture ne remplisse les trous de la grille.
3. Une fois que la peinture est sèche, réinstallez le tissu et le logo de la grille.



Pour les clients de l'UE uniquement

Ce symbole sur le produit indique que le produit ne doit pas être jeté avec les déchets domestiques. Il doit plutôt être placé dans une installation de collecte séparée destinée aux déchets électroniques ou remis à un détaillant lorsque vous achetez un produit semblable. Le fabricant a payé pour recycler ce produit, ce qui contribue à réutiliser et recycler et ce qui minimise les effets néfastes sur l'environnement et la santé humaine, tout en évitant des amendes encourues en cas d'élimination incorrecte.

Lackierung Lautsprecher-Zierritter

1. Entfernen Sie vorsichtig das Tuch von der Innenseite des Zierritters. Legen Sie es zur späteren Installation an einem sauberen Ort ab.
2. Lackieren Sie das Zierritter. Wenn Sie den Lack aufsprühen, müssen zwei dünne Schichten aufgetragen werden. Wenn Lack mit einem Pinsel oder einer Walze aus der Dose aufgetragen wird, verdünnen Sie erst den Lack und tragen dann zwei ganz dünne Schichten auf. Damit wird verhindert, dass sich die Löcher des Zierritters mit Lack füllen.
3. Nachdem der Lack trocken ist, installieren Sie das Tuch und das Zierritter-Logo.



Nur für Kunden in der EU

Dieses auf dem Produkt angebrachte Symbol weist darauf hin, dass das Produkt nicht mit dem Hausmüll entsorgt werden darf. Es muss bei einer Sammelstelle für Elektronikschrott abgegeben oder dem Händler übergeben werden, wenn ein ähnliches Produkt erworben wird. Der Hersteller hat für das Recycling dieses Produktes bezahlt. Dies trägt zur Wiederverwertung und zum Recycling bei minimiert schädliche Auswirkungen auf die Umwelt und die menschliche Gesundheit und vermeidet Geldbussen für unsachgemäße Entsorgung.

If Service Seems Necessary

First, contact the dealer from whom you purchased the product.

Or contact us via e-mail at:

USA and Canada:

support@bostona.com

Japan: ba_info@dm-holdings.com

Asia/Pacific countries:

service@dm-singapore.com

We will promptly advise you of what action to take. If it is necessary to return your speakers to the factory, please ship it prepaid. After it has been repaired, we will return it freight prepaid in the United States and Canada.

Si cree que necesita asistencia técnica

Primero, póngase en contacto con el distribuidor al cual ha comprado el producto.

O póngase en contacto con nosotros por medio de un correo electrónico:

Estados Unidos y Canadá:

support@bostona.com

Japón: ba_info@dm-holdings.com

Asia/países del Pacífico:

service@dm-singapore.com

Le indicaremos de inmediato qué acción tomar. Si es necesario devolver un altavoz a la fábrica, le rogamos que lo envíe a la fábrica, le rogamos que lo envíe con franqueo prepago. Después de la reparación, lo devolveremos con costos de transporte pagados sólo en Estados Unidos y Canadá.

Demande de service après-vente

Veillez contacter en premier lieu le revendeur auprès duquel vous avez acheté ce produit.

Ou veuillez nous contacter par e-mail :

Etats-Unis et Canada :

support@bostona.com

Japon : ba_info@dm-holdings.com

Pays de l'Asie/Pacifique :

service@dm-singapore.com

Nous vous informerons rapidement des mesures à prendre. Si vous devez retourner à l'usine votre haut-parleur veuillez l'expédier dans un colis prépayé. Après la réparation, il vous sera retourné en fret prépayé aux Etats-Unis et au Canada.

Falls ein Kundendienst notwendig scheint

Nehmen Sie zunächst Kontakt mit dem Händler auf, bei dem Sie das Produkt gekauft haben.

Oder kontaktieren Sie uns per E-Mail unter:

USA und Kanada: support@bostona.com

Japan: ba_info@dm-holdings.com

Asien/Pazifische Region:

service@dm-singapore.com

Wir werden Ihnen umgehend mitteilen, wie Sie weiter vorgehen sollten. Falls es notwendig sein sollte, Lautsprecher den Hersteller zurückzusenden, so versenden Sie diese bitte frei. Nach der Reparatur werden wir Sie in den USA und in Kanada ebenfalls frei zurücksenden.



300 Jubilee Drive, Peabody, MA 01960 USA
bostonacoustics.com

© 2008 Boston Acoustics, Inc. Boston, Boston Acoustics, and the Boston Acoustics logo are registered trademarks and the B/A ellipse symbol is a trademark of Boston Acoustics, Inc. Dolby Digital, and Dolby Pro Logic are registered trademarks of Dolby Laboratories. DTS is a registered trademark of DTS, Inc. Specifications are subject to change without notice. 142-003535-1