



ANT2000 Smart Indoor Antenna

Antena Inteligente para Interiores

User's Guide

Guía del Usuario

ANT2000 Smart Indoor Antenna

Congratulations on your purchase of the ANT2000 Smart Indoor Antenna. With the innovation of RCA's Smart Antennas, consumers no longer have to hassle with the manual movement of "rabbit ears" to achieve the highest quality imagery and sound. Instead, the technology built into our omni-directional Smart Antenna constantly monitors and gains feedback from the television and antenna, self-adjusting for maximum entertainment results.

Please note that this antenna must be used with products that have a CEA909 Smart Antenna connector interface.

ANT2000 Features

The ANT2000 Smart Indoor Antenna is packed with features that make it as functional as it is attractive:

- Optimizes reception of local Standard Definition, High Definition, and FM signals
- Adjusts automatically for each channel
- Uses phase-array technology for directional adjustments—no motors necessary!
- Employs built-in low-noise amplifier and auto-gain controller for reducing interference and adding just the right amount of signal enhancement
- Sits discreetly on any flat surface—no mounting required!

Important Antenna Notes

To function properly, the ANT2000 Smart Indoor Antenna system requires the provided Smart Antenna Module. The Smart Antenna Module is the control center between your TV or converter box and the Smart Antenna. When you switch channels, the Smart Module works behind the scenes with the Smart Antenna to find the best signal instantly.

Make sure you follow the connection instructions in this manual to install your Smart Antenna.

ANT2000 Hardware

The ANT2000 antenna package includes the following items:

- 1 ANT2000 Smart Antenna
- 1 Smart Module
- 1 Antenna Control Cable
- 1 Coaxial Cable

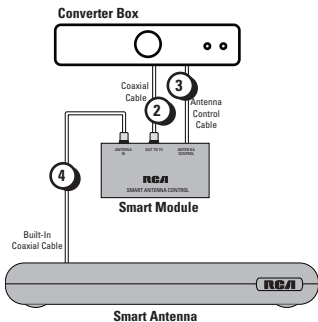
Getting Started

Setting Up the ANT2000

Find the best location for the Smart Antenna.

Before you connect the antenna, determine the best spot in your home for optimum reception. Visit www.antennaweb.org to see where your local broadcasts are coming from. Then, try as much as possible to avoid obstructions between these transmitters and your antenna.

Connect the Smart Module and Smart Antenna to your Converter Box.



1. Make sure your converter box is turned off.
2. Connect a coaxial cable to the antenna input on your converter box or TV. Connect the other end of the coaxial cable to the OUT TO TV jack on the Smart Module.

Important Notes

Do not connect any other device between the Smart Module and your converter box—the Smart Module must be connected directly to your converter box or TV to work properly.

The Smart Antenna should be used with a single converter box or TV. Do not use it with a splitter. See your converter box's owner's manual for more detailed connection instructions.

3. Connect the provided antenna control cable to the smart antenna jack on the back of your converter box or TV. Connect the other end of the provided antenna control cable to the ANTENNA CONTROL jack on the Smart Module.

Note: For additional information about setting up your converter box, visit www.keepmytv.com

4. Connect the Smart Antenna's built-in coaxial cable to the ANTENNA IN jack on the Smart Module.

Note: The Smart Module should be used with this Smart Antenna only. Do not connect it to any other type of antenna.

Coaxial Cable Installation Precautions

- Do not bend coaxial cables into less than a three-inch radius. Tighter bends can cause shorts and can change a cable's impedance.
- Do not install a coaxial cable where it will have a pulling tension greater than 15 pounds during installation. After installation, make sure there is no tension on the cable.
- Use only round-headed staples. Any clamps or securing devices used with coax should grip the cable evenly about the circumference without crushing the cable. Flat staples can damage the coaxial cable.
- Do not expose a coaxial cable to a temperature greater than 176 degrees Fahrenheit. Keep the cable away from heating vents and water heaters.

Set up your Converter Box to work with the Smart Antenna.

1. Once you've followed the connection instructions for the Smart Antenna, turn your converter box on.
2. Follow the instructions in your converter box's owner's manual to set its antenna type to "Smart Antenna".

Specifications

Smart Antenna

Frequency	470-806 MHz
Gain	10 dB
Directionality	360°
Impedance	75 Ohms (F-type)
Polarization	Horizontal
Power Consumption	12V DC

Smart Module

Frequency	470-806 MHz
Impedance	75 Ohms (F-type)
Antenna Control Jack	Modular antenna control connector (CEA909)

Additional Information

12 Month Limited Warranty

Audiovox Electronics Corporation (the “Company”) warrants to the original retail purchaser of this product that should this product or any part thereof, under normal use and conditions, be proven defective in material or workmanship within 12 months from the date of original purchase, such defect(s) will be repaired or replaced (at the Company’s option) without charge for parts and repair labor. To obtain repair or replacement within the terms of this Warranty, the product along with any accessories included in the original packaging is to be delivered with proof of warranty coverage (e.g. dated bill of sale), specification of defect(s), transportation prepaid, to the Company at the address shown below. Do not return this product to the Retailer.

This Warranty is not transferable and does not cover product purchased, serviced or used outside the United States or Canada. The Warranty does not extend to the elimination of externally generated static or noise. This Warranty does not apply to costs incurred for installation, removal or reinstallation of the product, or, if in the Company’s opinion, the product has been damaged through acts of nature, alteration, improper installation, mishandling, misuse, neglect, or accident. This Warranty does not cover damage caused by an AC adapter not provided with the product.

THE EXTENT OF THE COMPANY’S LIABILITY UNDER THIS WARRANTY IS LIMITED TO THE REPAIR OR REPLACEMENT PROVIDED ABOVE AND, IN NO EVENT, SHALL THE COMPANY’S LIABILITY EXCEED THE PURCHASE PRICE PAID BY PURCHASER FOR THE PRODUCT.

This Warranty is in lieu of all other express warranties or liabilities. ANY IMPLIED WARRANTIES, INCLUDING ANY IMPLIED WARRANTY OF MERCHANTABILITY OR FITNESS FOR A PARTICULAR PURPOSE, SHALL BE LIMITED TO DURATION OF THIS WARRANTY. ANY ACTION FOR BREACH OF ANY WARRANTY HEREUNDER, INCLUDING ANY IMPLIED WARRANTY, MUST BE BROUGHT WITHIN A PERIOD OF 24 MONTHS FROM THE DATE OF ORIGINAL PURCHASE. IN NO CASE SHALL THE COMPANY BE LIABLE FOR ANY CONSEQUENTIAL OR INCIDENTAL DAMAGES WHATSOEVER. No person or representative is authorized to assume for the Company any liability other than expressed herein in connection with the sale of this product.

Some states/provinces do not allow limitations on how long an implied warranty lasts or the exclusion or limitation of incidental or consequential damage so the above limitations or exclusions may not apply to you. This Warranty gives you specific legal rights and you may also have other rights which vary from state/province to state/province.

U.S.A.: Audiovox Electronics Corporation, 150 Marcus Blvd., Hauppauge, New York 11788

CANADA: Audiovox Return Center, c/o Genco, 6685 Kennedy Road, Unit 3, Door 16, Mississauga, Ontario L5T 3A5

Antena Inteligente para Interiores ANT2000

Felicidades por su adquisición de la Antena Inteligente para Interiores ANT2000. Con la innovación de las antenas inteligentes de RCA, los consumidores ya no tienen que mover manualmente las “orejas de conejo” para lograr una imagen y sonido de la más alta calidad. En vez, la tecnología incorporada en nuestra Antena Inteligente omnidireccional, monitoriza y recibe retroalimentación constantemente del televisor y de la antena, y se ajusta automáticamente para brindar una máxima experiencia de entretenimiento.

Sírvase notar que esta antena debe utilizarse con productos que cuenten con la Interfaz de conexión para Antena Inteligente CEA909.

Características de la Antena ANT2000

La Antena Inteligente para Interiores ANT2000 está llena de características que la hacen tanto práctica como atractiva.

- Optimiza la recepción de señales locales de Definición Estándar, Alta Definición y FM.
- Se ajusta automáticamente para cada canal
- Utiliza la tecnología de acoplamiento en fase para ajustes direccionales – ¡no necesita motores!
- Utiliza un amplificador integrado de ruidos bajos y un controlador automático de ganancia para reducir la interferencia y agregar sólo la cantidad exacta de optimización de señal
- Se asienta de manera discreta sobre cualquier superficie plana—¡no necesita montarse!

Notas Importantes Acerca de la Antena

Para funcionar de manera correcta, el sistema de la Antena Inteligente para Interiores ANT2000 requiere el uso del Módulo de Antena Inteligente suministrado.

El Módulo de Antena Inteligente es el centro de control entre su televisor o convertidor y la Antena Inteligente. Cuando usted cambia canales, el Módulo Inteligente funciona tras bastidores con la Antena Inteligente para encontrar la mejor señal de forma inmediata.

Asegúrese de observar las instrucciones de conexión descritas en este manual al instalar la Antena Inteligente.

Herraje de la Antena ANT2000

El paquete de la antena ANT2000 incluye los siguientes artículos:

- 1 Antena Inteligente ANT2000
- 1 Módulo Inteligente
- 1 Cable de Control para la Antena
- 1 Cable Coaxial

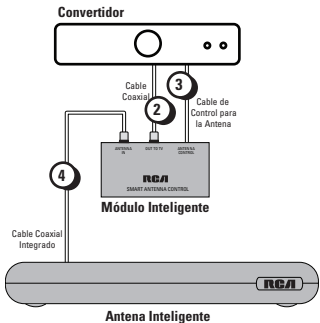
Para Empezar

Configuración de la Antena ANT2000

Encuentre la mejor ubicación para la Antena Inteligente.

Antes de conectar la antena, determine la mejor ubicación en su hogar donde se pueda obtener una recepción óptima. Visite www.antennaweb.org para informarse de dónde provienen las transmisiones locales. Luego, intente tantas como sea posible para evitar obstrucciones entre estos transmisores y su antena.

Conecte el Módulo Inteligente y la Antena Inteligente a su Convertidor.



1. Asegúrese que el convertidor esté apagado.
2. Conecte un cable coaxial a la entrada de la antena en su convertidor o televisor. Acople el otro extremo del cable coaxial al conector OUT TO TV en el Módulo Inteligente.

Notas Importantes

No conecte ningún otro dispositivo entre el Módulo Inteligente y su convertidor-el Módulo Inteligente debe conectarse directamente a su convertidor o televisor para que pueda funcionar de forma correcta. La Antena Inteligente debe utilizarse con un solo convertidor o televisor. No la utilice con un divisor. Consulte el manual del propietario del convertidor para obtener instrucciones de conexión más detalladas.

3. Acople el cable de control para la antena suministrado al conector de la antena inteligente en la parte posterior del convertidor o televisor. Acople el otro extremo del cable de control para la antena suministrado al conector ANTENNA CONTROL en el Módulo Inteligente.

Aviso: Para información adicional sobre la configuración de su convertidor, visite www.keepmytv.com

4. Acople el cable coaxial integrado de la Antena Inteligente al conector ANTENNA IN del Módulo Inteligente.

Aviso: El Módulo Inteligente debe utilizarse únicamente con esta Antena Inteligente. No lo conecte a ningún otro tipo de antena.

Precauciones acerca de la Instalación del Cable Coaxial

- No doble los cables coaxiales en un radio menor de 7.62 cm. Los dobleces más tensos podrían ocasionar cortocircuitos y modificar la impedancia del cable.
- No instale un cable coaxial donde su tensión de tiro sea mayor de 33 kg durante la instalación. Luego de finalizar la instalación, asegúrese que no haya tensión en el cable.
- Utilice únicamente grapas de cabeza redonda. Las abrazaderas o dispositivos de sujeción utilizados con el cable coaxial deberán afianzar el cable por su circunferencia de manera uniforme sin aplastar el cable. Las grapas planas podrían ocasionar daños al cable coaxial.
- No exponga un cable coaxial a temperaturas mayores de 80 grados Celsius. Mantenga el cable alejado de conductos de calefacción y calentadores de agua.

Configure su Convertidor para que funcione con la Antena Inteligente.

1. Una vez haya seguido las instrucciones de conexión para la Antena Inteligente, encienda el convertidor.
2. Siga las instrucciones en el manual del propietario del convertidor para ajustar el tipo de antena en “Antena Inteligente”.

Especificaciones

Antena Inteligente

Frecuencia	470-806 MHz
Ganancia	10 dB
Direccionalidad	360°
Impedancia	75 Ohmios (tipo F)
Polarización	Horizontal
Consumo de Potencia	12V CC

Módulo Inteligente

Frecuencia	470-806 MHz
Impedancia	75 Ohmios (tipo F)
Conector de	
Control de la Antena	Conector modular de control de la antena (CEA909)

Información Adicional

Garantía Limitada de 12 Meses

Audiovox Electronics Corporation (la "Compañía") le garantiza a usted, el comprador original de este producto que si, bajo condiciones y uso normales, se encontrara que este producto o alguna pieza presenta defectos materiales o de mano de obra dentro de los primeros 12 meses a partir de la fecha de compra original, tales defectos serán reparados o reemplazados (a opción de la Compañía) sin cargo alguno por las piezas y labores de reparación. Para obtener los servicios de reparación o reemplazo dentro de los términos de esta Garantía, el producto junto con cualquier accesorio incluido en el empaque original se entregarán con prueba de cubierta de garantía (por ejemplo, factura fechada de venta), especificación de los defectos, transporte prepago, a la Compañía a la dirección indicada abajo. No devuelva este producto al Distribuidor.

Esta Garantía no es transferible y no cubre un producto adquirido, mantenido o utilizado fuera de los Estados Unidos o Canadá. Esta Garantía no incluye la eliminación de estática o ruido generados externamente. Esta garantía no incluye los costos incurridos en la instalación, remoción o reinstalación de este producto, o, si es opinión de la Compañía, que este producto ha sufrido daños debido a causas de fuerza mayor, alteraciones, instalación inadecuada, abuso, uso indebido, negligencia o accidente. Esta Garantía no incluye daños ocasionados por un adaptador de CA que no haya sido suministrado con el producto. EL ALCANCE DE LA RESPONSABILIDAD DE LA COMPAÑÍA BAJO ESTA GARANTÍA ESTÁ LIMITADO A LA REPARACIÓN O EL REEMPLAZO PROVISTO ARRIBA Y, EN NINGÚN CASO, DEBERÁ LA RESPONSABILIDAD DE LA COMPAÑÍA EXCEDER EL PRECIO DE COMPRA PAGADO POR EL COMPRADOR DE ESTE PRODUCTO.

Esta Garantía reemplaza cualesquiera otras responsabilidades o garantías expresas. CUALESQUIERA GARANTÍAS IMPLÍCITAS, INCLUYENDO CUALQUIER GARANTÍA IMPLÍCITA DE COMERCIABILIDAD O ADAPTABILIDAD PARA UN PROPÓSITO EN PARTICULAR ESTARÁN LIMITADAS A LA DURACIÓN DE ESTA GARANTÍA. CUALQUIER ACCIÓN PARA EL INCUMPLIMIENTO DE CUALQUIER GARANTÍA EN EL PRESENTE, INCLUYENDO CUALQUIER GARANTÍA IMPLÍCITA, DEBERÁ PRESENTARSE DENTRO DE UN PERÍODO DE 24 MESES A PARTIR DE LA FECHA DE COMPRA ORIGINAL. EN NINGÚN CASO LA COMPAÑÍA SERÁ RESPONSABLE POR DAÑOS EMERGENTES O INCIDENTALES. Ninguna persona ni representante está autorizado a asumir, a nombre de la Compañía, ninguna responsabilidad salvo la expresada aquí en conexión con la venta de este producto.

Algunos estados/provincias no permiten limitaciones sobre la duración de una garantía implícita o la exclusión o la limitación de daños incidentales o emergentes, de modo que es posible que las limitaciones o exclusiones anteriores no apliquen en su caso. Esta Garantía le confiere derechos legales específicos; según el estado/provincia, puede disfrutar además de otros derechos.

EE.UU.: Audiovox Electronics Corporation, 150 Marcus Blvd., Hauppauge, New York 11788

CANADÁ: Audiovox Return Center, c/o Genco, 6685 Kennedy Road, Unit 3, Door 16, Mississauga, Ontario L5T 3A5

© 2007 Audiovox Accessories Corporation

111 Congressional Blvd., Suite 350

Carmel, IN 46032

Trademark(s) Registered

Marca(s) Registrada(s)

www.rca.com

All other brands and product names are trademarks or registered trademarks of their respective owners.

Todas las demás marcas y nombres de productos son marcas comerciales o marcas registradas de sus respectivos dueños.

Product specifications are subject to change.

Las especificaciones del producto están sujetas a cambio.

Printed in China
Impreso en China

ANT2000_IB_00