



**OPERATOR'S MANUAL
MANUEL de L'UTILISATEUR
MANUAL del OPERADOR**

**Catalog No.
No de Catalogue
Catálogo No.**

48-59-0231



**POWER PLUS CHARGER
CHARGEUR POWER PLUS (SURPUISSANT)
CARGADOR DE POWER PLUS**

*TO REDUCE THE RISK OF INJURY, USER MUST READ AND UNDERSTAND OPERATOR'S MANUAL.
AFIN DE RÉDUIRE LE RISQUE DE BLESSURES, L'UTILISATEUR DOIT LIRE ET BIEN COMPRENDRE LE MANUEL DE
L'UTILISATEUR.
PARA REDUCIR EL RIESGO DE LESIONES, EL USUARIO DEBE LEER Y ENTENDER EL MANUAL DEL OPERADOR.*

IMPORTANT SAFETY INSTRUCTIONS

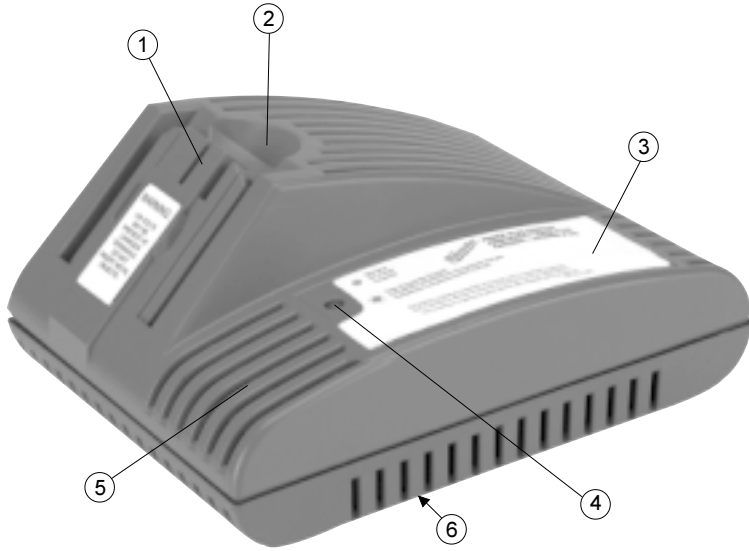
SAVE THESE INSTRUCTIONS

This manual contains important safety and operating instructions for battery chargers. Before using the battery charger, read this manual as well as any labels on the charger, battery pack and tool.

1. **CAUTION!** To reduce the risk of injury, charge only *MILWAUKEE* 12 and 14.4 Volt Nickel-Cadmium Power Plus Battery packs in this charger. Other types of batteries may explode, causing personal injury or damage.
2. **AVOID DANGEROUS ENVIRONMENTS.** Do not use charger in rain, snow, damp or wet locations. Do not use battery pack or charger in the presence of explosive atmospheres (gaseous fumes, dust or flammable materials) because sparks may be generated when inserting or removing battery pack, possibly causing fire.
3. **CHARGE IN A WELL VENTILATED AREA.** Do not block charger vents. Keep them clear to allow proper ventilation. Do not allow smoking or open flames near a charging battery pack. Vented gases may explode.
4. **MAINTAIN CHARGER CORD.** When unplugging charger, pull plug rather than cord to reduce the risk of damage to the electrical plug and cord. Never carry charger by its cord. Keep cord from heat, oil and sharp edges. Make sure cord will not be stepped on, tripped over or subjected to damage or stress. Do not use charger with damaged cord or plug. Have a damaged cord replaced immediately with identical replacement parts (see "Maintenance").
5. **DO NOT USE CHARGER OR BATTERY PACK IF** it has received a sharp blow, been dropped or damaged in any way. Do not disassemble. Incorrect reassembly may result in the risk of electric shock, fire or exposure to battery fluids. If it is damaged, take it to a *MILWAUKEE* service facility.
6. **CHARGER IS RATED FOR 120 VOLT AC ONLY.** Charger must be plugged into an appropriate receptacle.
7. **USE ONLY RECOMMENDED ATTACHMENTS.** Use of an attachment not recommended or sold by the battery charger manufacturer may result in a risk of fire, electric shock or personal injury.
8. **DO NOT USE AN EXTENSION CORD UNLESS IT IS ABSOLUTELY NECESSARY.** Using the wrong, damaged or improperly wired extension cord could result in the risk of fire and electrical shock. If an extension cord must be used, plug the charger into a properly wired 16 gauge or larger extension cord with pins that are the same number, size and shape as the pins on the charger. Make sure that the extension cord is in good electrical condition.
9. **DO NOT BURN, MUTILATE OR DISASSEMBLE BATTERY PACK.** The battery pack can explode in a fire. Mutilation may expose battery fluids, causing burns.
10. **BATTERY FLUIDS CAUSE SERIOUS CHEMICAL BURNS.** Never allow contact with skin or eyes. If a damaged battery pack leaks battery fluids, use rubber or neoprene gloves to dispose of it. If skin is exposed to battery fluids, wash with soap and water and rinse with vinegar. Remove and dispose of contaminated clothing. If eyes are affected, immediately flush with water for 15 minutes and seek medical attention.
11. **DO NOT SHORT CIRCUIT.** A battery pack will short circuit if a metal object makes a connection between the positive and negative contacts on the battery pack. Do not place a battery pack near anything that may cause a short circuit, such as coins or keys in your pocket. A short circuited battery pack may cause fire and personal injury.
12. **UNPLUG CHARGER** when not in use.
13. **TO REDUCE THE RISK OF ELECTRIC SHOCK,** always unplug charger before cleaning or maintenance, turning off controls will not reduce this risk. Use a Ground Fault Circuit Interrupter (GFCI) to reduce shock hazards.
14. **STORE YOUR BATTERY PACK AND CHARGER** in a cool, dry place. Do not store battery pack where temperatures may exceed 120°F (50°C) such as in a vehicle or metal building during the summer. Charger will charge the battery at the most rapid rate when the temperature is between 41°F (5°C) and 113°F (45°C). When the battery temperature is outside that range, charging will take longer.

**READ AND SAVE ALL INSTRUCTIONS FOR
FUTURE REFERENCE.**

FUNCTIONAL DESCRIPTION



1. Electrical contacts
2. Battery pack port
3. Instruction label
4. Green control light
 OFF indicates: Charger is ready for operation
 Continuous light indicates: Charging (if battery temperature is between 35°F (0°C) and 113°F (45°C))
 Flashing light indicates: Battery pack is charged
 Maintenance charging
 Battery pack is too hot or too cold
5. Vents
6. Nameplate (on bottom of charger)

OPERATION

WARNING!

Charge only **MILWAUKEE 12 and 14.4 Volt Nickel-Cadmium Power Plus** battery packs in this charger. Other types of batteries may explode causing personal injury and damage.

WARNING!

This charger is designed to operator on standard household electrical power only. Do not use with generators, inverters, or other power sources.

When to Charge the Power Plus Battery Pack

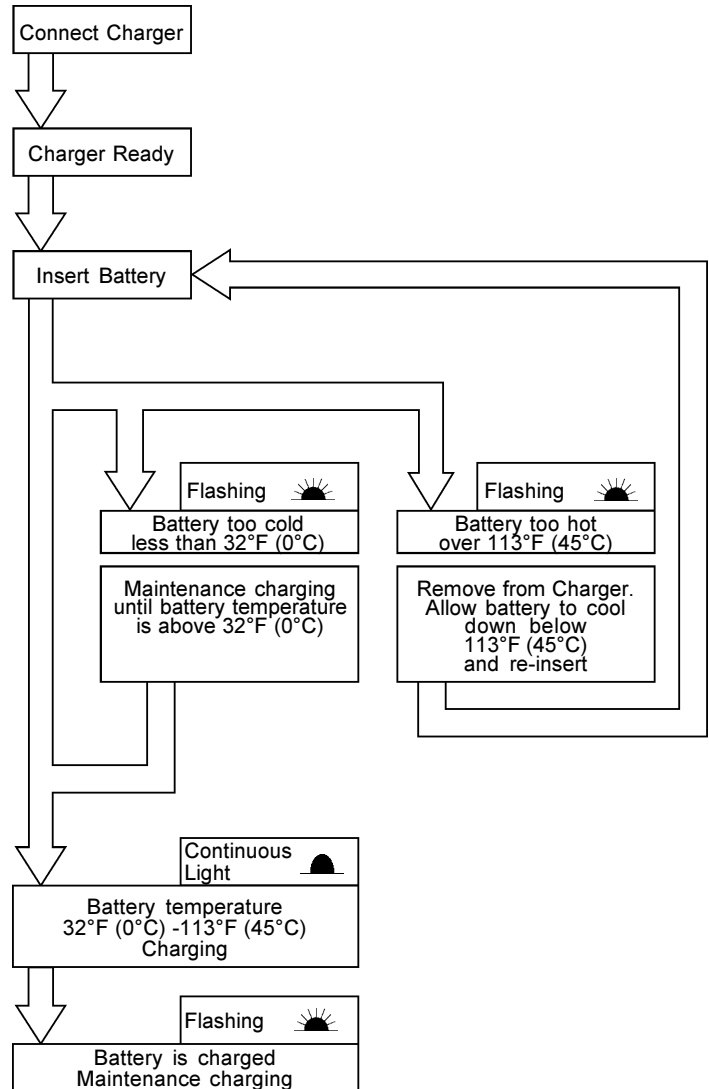
Charge your battery pack before you use your tool for the first time and when your tool no longer performs with the power and torque needed for the job. Never completely discharge the battery pack. New battery packs reach full loading capacity after 4-5 chargings and dischargings. Battery packs that have not been used for some time should be recharged before use.

Standard Charging Times

Standard charging time is between 10 minutes and 90 minutes. Charging time varies depending on the charge needed and the type of battery pack being charged. For example, if the battery pack does not require a full charge, the charging time will be less than 90 minutes.

Effects of Temperature on Charging

Battery packs are affected by temperature. The charger will sense battery temperature and will charge the battery when its temperature is between 32°F (0°C) and 113°F (45°C). When the battery temperature is outside that range, charging will occur at a slower rate to prevent damage to the battery.



MAINTENANCE



WARNING!

To reduce the risk of injury, always unplug the charger and remove the battery pack from the charger or tool before performing any maintenance. Never disassemble the tool, battery pack or charger. Contact a **MILWAUKEE** service facility for ALL repairs.

Keep your tool, battery pack and charger in good repair by adopting a regular maintenance program. After six months to one year, depending on use, return the tool, battery pack and charger to a **MILWAUKEE** service facility for:

- Lubrication
- Mechanical inspection and cleaning (gears, spindles, bearings, housing, etc.)
- Electrical inspection (battery pack, charger, motor)
- Testing to assure proper mechanical and electrical operation

Maintaining Tool

If the tool does not start or operate at full power with a fully charged battery pack, return the tool, charger and battery pack to a **MILWAUKEE** service facility for repairs (see "Repairs").

Maintaining Battery Pack

MILWAUKEE Nickel-Cadmium battery packs will operate for many years and/or hundreds of cycles when they are maintained and used according to these instructions.

A battery pack that is stored for six months without being used will discharge itself. Batteries discharge at a rate of about 1% per day. Charge the battery every six months even if it is unused to maximize battery life. Do not tape the tool's trigger in the ON position and leave the tool unattended as this may discharge the battery to a point where it will no longer be able to recharge. Use a **MILWAUKEE** battery pack only until it no longer performs with the power and torque needed for your application.

Store your battery pack in a cool, dry place. Do not store it where the temperature may exceed 120° F (50° C) such as in a vehicle or metal building during the summer. High temperatures will overheat the battery pack, reducing battery life. If it is stored for several months, the battery pack will gradually lose its charge. One to three cycles of charging and discharging through normal use will restore the capacity of the battery pack. During the life of the battery pack, the operating time between charges becomes shorter. If the operating time becomes extremely short after a proper charge, the usable life of the battery pack has been reached and it should be replaced.



WARNING!

To reduce the risk of injury and damage, never immerse your tool, battery pack or charger in liquid or allow a liquid to flow inside them.

Cleaning

Clean dust and debris from charger and tool vents. Keep tool handles clean, dry and free of oil or grease. Use only mild soap and a damp cloth to clean the tool, battery pack and charger since certain cleaning agents and solvents are harmful to plastics and other insulated parts. Some of these include gasoline, turpentine, lacquer thinner, paint thinner, chlorinated cleaning solvents, ammonia and household detergents containing ammonia. Never use flammable or combustible solvents around tools.



WARNING!

To reduce the risk of explosion, never burn a battery pack even if it is damaged, dead or completely discharged.

Disposing of Nickel-Cadmium Battery Packs

Nickel-Cadmium battery packs are recyclable. Under various state and local laws, it may be illegal to dispose of this battery into the municipal waste stream. Return the battery pack to the nearest **MILWAUKEE** Branch Office/ Service Center or dispose of your battery pack according to federal, state and local regulations.

Repairs

For repairs, return the tool, battery pack and charger to the nearest service center listed on the back cover of this operator's manual.

Battery Pack Warranty

Battery packs for cordless tools are warranted for one year from the date of purchase.

WARRANTY

Every **MILWAUKEE** product is warranted to be free from defects in material and workmanship. **MILWAUKEE** will repair or replace any product which examination proves to be defective in material or workmanship.

Limitations: This warranty does not cover: 1) repairs made or attempted by other than **MILWAUKEE** or **MILWAUKEE** Authorized Service Station personnel; 2) normal wear and tear; 3) abuse; 4) misuse; 5) improper maintenance; 6) continued use after partial failure; 7) tools that have been modified; or product used with an improper accessory.

Battery Packs are warranted for one (1) year from the date of purchase.

Should a problem develop, return the complete product to any **MILWAUKEE** Factory Service Center or **MILWAUKEE** Authorized Service Station, freight prepaid and insured. If inspection shows the problem is caused by a defect in material or workmanship, all repairs or a replacement will be made at no charge and the product will be returned, transportation prepaid. No other warranty, written or verbal, is authorized.

THE REPAIR AND REPLACEMENT REMEDIES DESCRIBED HEREIN ARE EXCLUSIVE. IN NO EVENT SHALL **MILWAUKEE** BE LIABLE FOR ANY INCIDENTAL, SPECIAL, OR CONSEQUENTIAL DAMAGES, INCLUDING LOSS OF PROFITS.

THIS WARRANTY IS IN LIEU OF ALL OTHER WARRANTIES, EXPRESSED OR IMPLIED WHETHER FOR MERCHANTABILITY OR FITNESS FOR PARTICULAR USE OR PURPOSE.

This warranty gives you specific legal rights. You may also have other rights that vary from state to state. In those states that do not allow the exclusion of implied warranties or limitations of incidental or consequential damages, the above limitations or exclusions may not apply to you.

IMPORTANTES MESURES DE SÉCURITÉ

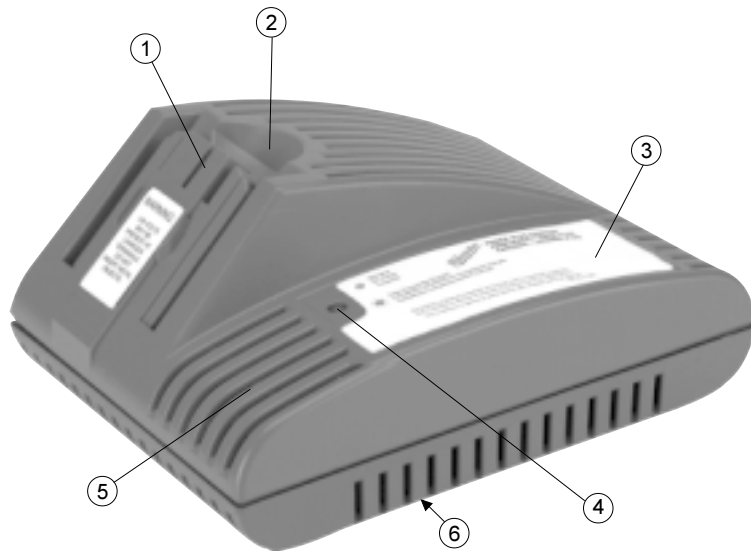
CONSERVEZ CES INSTRUCTIONS

Ce manuel contient d'importantes instructions relatives au maniement sécuritaire du chargeur. Avant d'utiliser ce chargeur, lisez attentivement ce manuel de même que les étiquettes apposées sur le chargeur, la batterie et l'outil.

1. **MISE EN GARDE!** Pour réduire les risques de blessures, chargez uniquement les batteries Power Plus au cadmium-nickel de 12 et 14,4 volts de *MILWAUKEE* avec ce chargeur. D'autres types de batteries pourraient exploser et entraîner des dommages ou des blessures.
2. **ÉVITEZ LES ENVIRONNEMENTS À RISQUES.** N'utilisez pas le chargeur sous la pluie, la neige ou dans les endroits humides ou mouillés. Ne vous servez pas du chargeur ou de la batterie en milieux explosifs (émanations de gaz, poussière ou substances inflammables), car il pourrait se produire des étincelles, lors de l'insertion de la batterie dans le chargeur ou lors de son retrait, créant un risque d'incendie.
3. **RECHARGEZ DANS UN ENDROIT BIEN VENTILÉ.** Ne laissez pas les événements du chargeur se bloquer et assurez-vous qu'ils sont bien ventilés. N'effectuez pas une recharge de batterie à proximité d'une flamme vive ou fumante, afin d'éviter l'explosion des décharges de gaz.
4. **ENTRETIENEZ LE CORDON DU CHARGEUR.** Pour débrancher le chargeur, tirez sur la fiche plutôt que sur le cordon. Ceci minimisera les risques d'endommager la fiche ou le cordon. Ne transportez jamais le chargeur en le tenant par le cordon. Préservez le cordon de la chaleur, des surfaces graisseuses et des arêtes tranchantes. Assurez-vous que l'on ne marche ni ne trébuche sur le cordon et qu'il ne soit pas étiré ou mal utilisé. Ne vous servez pas du chargeur si le cordon ou la fiche sont en mauvais état. Faites immédiatement remplacer le cordon endommagé par une pièce de rechange identique. Voir "Maintenance".
5. **NE VOUS SERVEZ PAS DU CHARGEUR OU DE LA BATTERIE** si l'un d'eux a subi une violente secousse ou a été endommagé de quelque façon. Ne démontez pas ces outils car toute erreur de remontage pourrait comporter des risques de choc électrique, incendie ou exposition aux liquides de la batterie. En cas de défectuosité, portez les outils à un centre de service *MILWAUKEE* accrédité.
6. **LE CHARGEUR FONCTIONNE SUR 120 VOLTS C.A. SEULEMENT.** Il doit être branché sur une prise appropriée.
7. **N'UTILISEZ QUE LES ACCESSOIRES RECOMMANDÉS.** L'utilisation d'un accessoire qui n'est ni recommandé, ni vendu par le fabricant peut constituer un risque d'incendie, de choc électrique ou de blessure.
8. **N'UTILISEZ PAS DE RALLONGE À MOINS QUE CE NE SOIT ABSOLUMENT INDISPENSABLE.** L'utilisation d'une rallonge inadaptée, endommagée ou d'un câblage de mauvais calibre peut constituer un risque d'incendie ou de choc électrique. Si vous devez utiliser une rallonge, branchez le chargeur dans un cordon de rallonge de calibre 16 ou plus, possédant des broches dont la quantité, la taille et la forme sont équivalentes à celles du chargeur. Assurez-vous que la rallonge est en bon état.
9. **LA BATTERIE NE DOIT PAS ÊTRE INCINÉRÉE, ABÎMÉE OU DÉMONTÉE.** La batterie peut exploser si elle est jetée au feu. S'il s'échappe du liquide, il y a risque de brûlures graves.
10. **LE LIQUIDE DE LA BATTERIE PEUT CAUSER DES BRÛLURES CHIMIQUES GRAVES.** Ne permettez jamais que le liquide de la batterie ne vienne en contact avec la peau ou les yeux. Si du liquide s'écoule d'une batterie, mettez des gants de caoutchouc ou de néoprène pour disposer du liquide. Si la peau vient en contact avec le liquide, lavez-la à l'eau savonneuse et rincez-la ensuite au vinaigre. Enlevez les vêtements souillés et disposez-en. Si les yeux sont affectés, arrosez-les immédiatement avec de l'eau en abondance pendant 15 minutes et demandez l'aide d'un médecin.
11. **ATTENTION AUX COURTS-CIRCUITS!** Il se produira un court-circuit si un objet métallique établit le contact entre les bornes positive et négative de la batterie. Ne placez pas la batterie près d'objets qui pourraient causer un court-circuit, les pièces de monnaie ou les clés contenues dans votre poche, par exemple. Si un court-circuit se produit dans la batterie, il pourra en résulter un risque d'incendie ou de blessures corporelles.
12. **DÉBRANCHEZ LE CHARGEUR** lorsqu'il ne sert pas.
13. **POUR RÉDUIRE LE RISQUE DE CHOC ÉLECTRIQUE,** débranchez toujours le chargeur avant le nettoyage ou l'entretien et ne vous contentez pas uniquement de placer les commandes sur arrêt. Utilisez un disjoncteur différentiel pour réduire les risques de choc électrique.
14. **RANGÉZ LA BATTERIE ET LE CHARGEUR** dans un endroit sec et frais. Ne rangez pas la batterie dans un endroit où la température pourrait dépasser 50°C (120°F), comme par exemple un véhicule ou une structure métallique en été. La recharge s'effectue plus rapidement lorsque la température ambiante se situe entre 5°C (41°F) et 45°C (113°F).

LISEZ ATTENTIVEMENT CES INSTRUCTIONS ET CONSERVEZ LES POUR LES CONSULTER AU BESOIN.

DESCRIPTION FONCTIONNELLE



1. Contacts électriques
2. Entrée de batterie
3. Étiquette d'instructions
4. Voyant vert
«OFF» indique : Chargeur prêt à fonctionner
Voyant constant indique : Recharge si la température de la batterie est entre 0°C (32°F) et 45°C (113°F)
Voyant clignotant indique : Recharge de batterie complète
Maintenance de charge en cours
Batterie trop chaude ou trop froide
5. Événements
6. Fiche signalétique (arrière du chargeur)

MANIEMENT



AVERTISSEMENT!

Chargez uniquement les batteries Power Plus au cadmium-nickel de 12 et 14,4 volts de **MILWAUKEE** avec ce chargeur. D'autres types de batteries pourraient exploser et entraîner des dommages ou des blessures.



AVERTISSEMENT!

Ce chargeur est conçu pour un fonctionnement sur alimentation secteur domestique standard seulement. Ne pas alimenter à l'aide d'un générateur, un onduleur ou d'autres sources d'alimentation.

Quand recharger la batterie Power Plus (surpuissante)

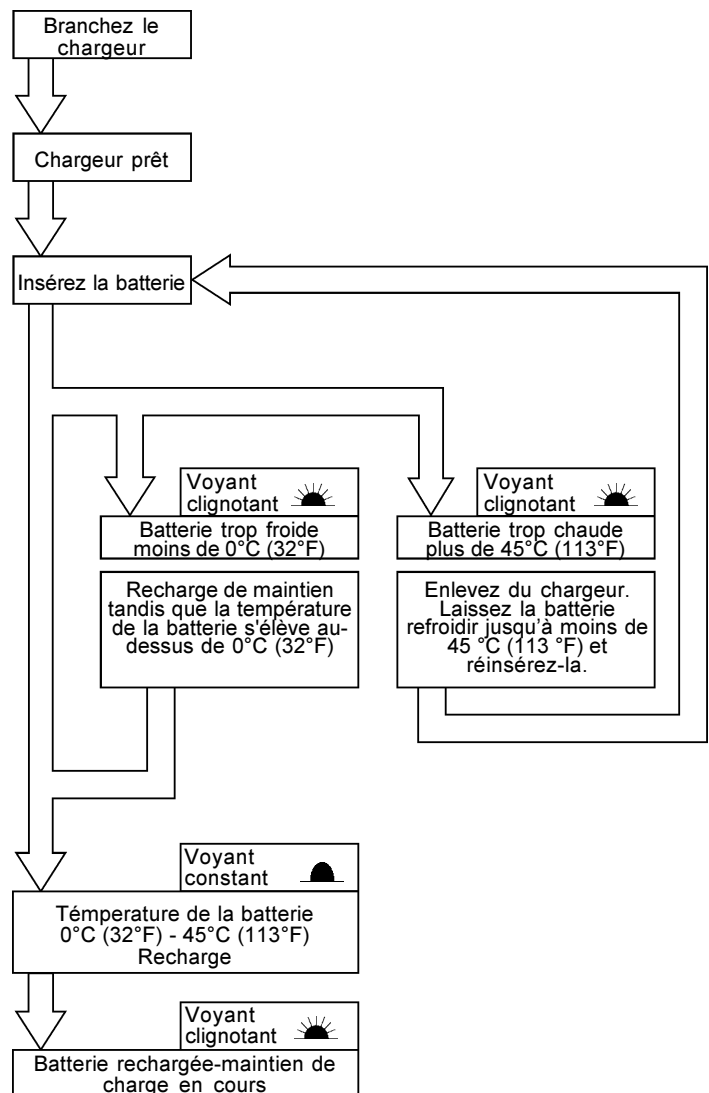
Rechargez la batterie avant de vous servir de l'outil la première fois, ou lorsque l'outil n'offre plus la puissance et le couple nécessaire au travail à accomplir. Ne laissez jamais la batterie s'épuiser complètement. Les batteries neuves n'atteignent leur puissance maximale qu'après 4 ou 5 cycles de recharge-décharge. Les batteries demeurées inactives durant un certain temps devraient être rechargées avant d'être utilisées.

Temps normal de recharge

Le temps normal de recharge se situe entre 10 et 90 minutes. Il peut cependant varier selon la recharge nécessaire et le genre de batterie à recharger. Par exemple, si la batterie ne requiert pas une recharge complète, le temps de recharge sera inférieur à 90 minutes.

Effets de la température sur la recharge

Les batteries sont affectées par la température. Le chargeur reconnaît la température de la batterie pour la recharger, lorsque la température se situe entre 0°C (32°F) et 45°C (113°F). Au-dessous ou au-dessus de ces limites, la recharge s'effectuera plus lentement pour éviter d'endommager la batterie.





AVERTISSEMENT!

Pour minimiser les risques de blessures corporelles, débranchez le chargeur et retirez la batterie du chargeur ou de l'outil avant d'y effectuer des travaux d'entretien. Ne démontez jamais l'outil, la batterie ou le chargeur. Pour toute réparation, consultez un centre de service **MILWAUKEE** accrédité.

Gardez l'outil, la batterie et le chargeur en bon état en adoptant un programme d'entretien ponctuel. Après une période de six mois à un an, selon l'utilisation, renvoyez l'outil, la batterie et le chargeur à un centre de service **MILWAUKEE** accrédité pour les services suivants:

- Lubrification
- Inspection et nettoyage de la mécanique (engrenages, pivots, coussinets, boîtier etc.)
- Inspection électrique (batterie, chargeur, moteur)
- Vérification du fonctionnement électromécanique

Entretien de l'outil

Si l'outil ne démarre pas ou ne fonctionne pas à pleine puissance alors qu'il est branché sur une batterie complètement chargée, renvoyez l'outil, le chargeur et la batterie à un centre de service **MILWAUKEE** accrédité, afin qu'on en effectue la réparation (voir "Réparations").

Entretien de la batterie

Les batteries au cadmium-nickel de **MILWAUKEE** fonctionneront pendant plusieurs années et/ou pendant des centaines de cycles si elles sont entretenues et utilisées en respectant ces instructions.

Une batterie qui est rangée durant six mois perdra sa charge si elle n'est pas utilisée. Les batteries se déchargent selon un taux d'environ 1% par jour. Rechargez la batterie tous les six mois, même si elle n'est pas utilisée, cela prolongera sa durée. Ne maintenez pas la détente d'interrupteur de l'outil à la position « ON » à l'aide d'un ruban adhésif et ne laissez pas l'outil sans surveillance, car cela pourrait décharger la batterie à un point tel qu'il serait impossible de la recharger. Employez une batterie **MILWAUKEE** aussi longtemps qu'elle fournira la puissance requise.

Rangez la batterie dans un endroit frais et sec. Ne la rangez pas dans un endroit où la température pourrait excéder 50°C (120°F), dans un véhicule ou une structure d'acier, l'été par exemple. Les températures élevées provoquent la surchauffe de la batterie et en réduisent la durée. Si la batterie est rangée pour une période de plusieurs mois, elle perdra graduellement sa charge. Cependant, après plusieurs cycles de recharge et de décharge en période d'utilisation normale, elle retrouvera sa charge initiale. Avec le temps, les intervalles entre les recharges de la batterie deviendront de plus en plus courts. Lorsque ces intervalles, devenus trop courts, rendront l'outil inutilisable, il faudra remplacer la batterie.



AVERTISSEMENT!

Pour minimiser les risques de blessures ou de dommages à l'outil, n'immergez jamais l'outil, la batterie ou le chargeur et ne laissez pas de liquide s'y infiltrer.

Nettoyage

Débarrassez les événements du chargeur et de l'outil des débris et de la poussière. Gardez les poignées de l'outil propres, à sec et exemptes d'huile ou de graisse. Le nettoyage de l'outil, du chargeur et de la batterie doit se faire avec un linge humide et un savon doux. Certains nettoyants tels l'essence, la térébenthine, les diluants à laque ou à peinture, les solvants chlorés, l'ammoniaque et les détergents d'usage domestique qui en contiennent pourraient détériorer le plastique et l'isolation des pièces. Ne laissez jamais de solvants inflammables ou combustibles auprès de l'outil.



AVERTISSEMENT!

Pour minimiser les risques d'explosion ne faites jamais brûler une batterie, même si elle est avariée, âgée ou complètement épuisée.

Disposition des Batteries au Nickel-Cadmium

Les batteries au nickel-cadmium sont recyclables. Selon la législation en vigueur dans certaines provinces et municipalités, il est illégal de jeter la batterie dans les ordures ménagères. Renvoyez la batterie au centre de service ou à la succursale **MILWAUKEE** la plus proche ou jetez la batterie en vous conformant aux règlements fédéraux, provinciaux et locaux.

Réparations

Pour les réparations, retournez outil, batterie et chargeur à un, retournez-le en entier au centre-service le plus près selon la liste apparaissant à la dernière page de ce manuel.

Garantie des batteries

Les batteries pour outils sans cordon sont garanties pour un an à compter de la date d'achat.

GARANTIE

Chaque produit **MILWAUKEE** porte la garantie d'être exempt de défauts de matériaux ou de fabrication. **MILWAUKEE** réparera ou remplacera tout produit porteur de défauts de matériaux ou de fabrication.

Limites : La présente garantie ne s'applique pas dans les cas suivants :

- (1) Des réparations ont été effectuées ou tentées par d'autres personnes que des techniciens mandatés par **MILWAUKEE** ou ses centres de service accrédités.
- (2) Les réparations sont rendues nécessaires par l'usure normale de l'outil.
- (3) L'outil a été employé abusivement.
- (4) L'outil a servi à un usage anormal.
- (5) L'outil a reçu un entretien inadéquat.
- (6) L'outil a été utilisé après une défaillance partielle.
- (7) L'outil a été modifié ou employé avec un accessoire incompatible.

Les batteries sont garanties pour un (1) an à compter de la date d'achat.

S'il survient un trouble, retournez l'outil au complet port payé à une succursale de service **MILWAUKEE** ou un centre de service **MILWAUKEE** accrédité. Si l'examen de l'outil démontre que le trouble est dû à un défaut de fabrication ou de matériaux, les réparations seront effectuées gratuitement et l'outil vous sera retourné aux frais de **MILWAUKEE**. Nulle autre forme de garantie, écrite ou verbale, n'est autorisée.

LES RÉPARATIONS OU REMPLACEMENTS DÉCRITS CI-DESSUS SONT EXCLUSIFS. **MILWAUKEE** NE SAURAIT, EN AUCUN CAS, ÊTRE TENUE RESPONSABLE DES DOMMAGES INCIDENTS, SPÉCIAUX OU CONSÉCUTIFS, Y COMPRIS LA PERTE DE REVENUS.

LA PRÉSENTE GARANTIE ANNULE ET REMPLACE TOUTE AUTRE GARANTIE, EXPRESSE OU IMPLICITE, DE QUALITÉ MARCHANDE OU D'APTITUDE À UN USAGE OU À UN BUT PARTICULIER.

La présente garantie vous confère des droits juridiques spécifiques. Vous pouvez avoir d'autres droits variant d'un état à l'autre. Dans ces états qui ne permettent pas l'exclusion de garanties implicites ou de limites de dommages incidents ou consécutifs, il se peut que les exclusions ou limites de la présente garantie ne soient pas applicables.

MEDIDAS DE SEGURIDAD IMPORTANTES

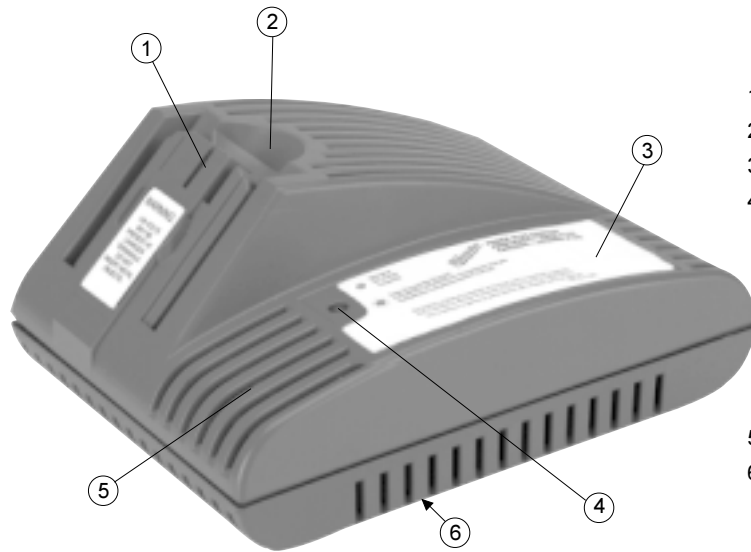
GUARDE ESTAS INSTRUCCIONES

Este manual contiene información importante de seguridad y operación sobre los cargadores. Antes de usar el cargador, lea este manual al igual que todas las placas o etiquetas que haya en el cargador, batería y la herramienta.

1. **¡PRECAUCION!** Para reducir el riesgo de lesionarse, cargue solamente las baterías de níquel-cadmio *MILWAUKEE* de Power Plus de 12 y 14,4 voltios en este cargador. Otros tipos de baterías pueden explotar y causar lesiones personales o daños.
2. **EVITE AMBIENTES PELIGROSOS.** No use el cargador cuando llueva, nieve o hay condiciones de alta humedad. Tampoco use la batería ni el cargador en presencia de una atmósfera explosiva (gases, polvos o materiales inflamables), ya que se puede generar una chispa cuando se inserta o se retira una batería, y se podría crear un fuego.
3. **CARGUE SOLO EN AREAS BIEN VENTILADAS.** No obstruya las ventilas del cargador. Manténgalas limpias para permitir una ventilación adecuada. No permita que se fume o haya flamas cerca de la batería ya que los gases pueden explotar.
4. **CUIDE EL CABLE DEL CARGADOR.** Cuando desconecte el cargador, jale de la clavija y no del cable, con el objeto de reducir el daño al cable. Nunca tome el cargador del cable. Mantenga este lejos del calor, aceite y de orillas afiladas. Asegúrese que no pisen el cable ni que lo maltraten o lo hagan objeto de daños o tensión. No use un cargador que tenga el cable o la clavija dañado. Haga cambiar de inmediato un cable que esté dañado, por uno idéntico (vea "Mantenimiento").
5. **NO USE EL CARGADOR NI LA BATERIA** si han recibido un golpe severo o se han caído o dañado. No lo desarme. Un rearmado incorrecto puede crear el riesgo de una descarga eléctrica, fuego o quedar expuesto a los líquidos de la batería. Si está dañada, llévela a un centro de servicio *MILWAUKEE*.
6. **EL CARGADOR ESTA ESPECIFICADO PARA 120 VOLTS, CORRIENTE ALTERNA (CA) SOLAMENTE** y deberá conectarse a un toma corriente adecuado.
7. **USE ÚNICAMENTE LOS ACCESORIOS RECOMENDADOS.** El uso de un accesorio no recomendado ni vendido por el fabricante del cargador de batería puede representar un riesgo de incendio, de descarga eléctrica o de seguridad personal.
8. **NO USE UN CABLE DE EXTENSION A MENOS QUE SEA ABSOLUTAMENTE NECESARIO.** El uso de un cable de extensión equivocado, dañado o incorrectamente cableado puede representar un riesgo de incendio o de descarga eléctrica. Si es necesario utilizar un cable de extensión, conecte el cargador a uno de calibre 16 o mayor, debidamente cableado y cuyos conductores sean iguales en número, tamaño y forma a los conductores en el cargador. Asegúrese de que el cable de extensión se halle en buenas condiciones eléctricas.
9. **NO QUEME, MUTILE O DESARME LA BATERIA.** La batería puede explotar en contacto con el fuego. Si se le mutila, los fluidos pueden quedar expuestos, causando quemaduras.
10. **LOS FLUIDOS DE LAS BATERIAS CAUSAN SERIAS QUEMADURAS.** Nunca permita que estén en contacto con los ojos o la piel. Si se salen los fluidos de una batería dañada, use guantes de hule o de neopreno para desecharla. Si la piel queda expuesta a los fluidos de la batería, lávese con jabón y agua y tállese con vinagre. Quitese y deshágase de la ropa contaminada. Si los ojos se ven afectados, de inmediato láveselos con agua corriente durante 15 minutos y luego busque atención médica.
11. **NO HAGA CORTO CIRCUITO.** Una batería entrará en corto circuito si un objeto de metal hace contacto entre los contactos negativo y positivo de la batería. No coloque una batería cerca de algo que pueda crear un corto circuito, como pueden ser monedas o llaves en la bolsa. Una batería en corto puede generar fuego o lesiones personales.
12. **DESCONECTE EL CARGADOR** luego de una carga.
13. **PARA DISMINUIR EL RIESGO DE SUFRIR UNA DESCARGA ELECTRICA,** desconecte siempre el cargador antes de limpiarlo o darle mantenimiento. La desactivación de la unidad por medio de los mandos no disminuye este riesgo. Utilice un interruptor de circuito accionado por corriente de pérdida a tierra (GFCI) para disminuir el peligro de sufrir una descarga eléctrica.
14. **GUARDE SU BATERIA Y EL CARGADOR** en un sitio fresco y seco. No guarde su batería en sitios donde la temperatura pueda exceder 50°C (120°F) como puede ser dentro de un vehículo o un edificio de metal durante el verano. El cargador percibirá la temperatura de la batería y cargará la batería de una manera más rápida cuando la temperatura esté dentro de 5°C (41°F) y 45°C (113°F). Cuando la temperatura de la batería esté fuera de esa gama, la batería se cargará a una índice más despacia para que se impida que la batería se dañe.

LEA Y GUARDE TODAS LAS INSTRUCCIONES PARA FUTURAS REFERENCIAS.

DESCRIPCIÓN FUNCIONAL



1. Contactos eléctricos
2. Puerto para la batería
3. Etiquetas de instrucciones
4. Luz verde de control
 - « OFF » indica: El cargador está listo para operación
 - La luz continua indica: La batería está cargada
 - Carga de mantenimiento
 - La batería está demasiado caliente o fría
 - La luz intermitente indica: Carga (si la temperatura de la batería está dentro 0°C (32°F) y 45°C (113°F))
5. Ventilaciones
6. Placa de especificaciones (en la parte « back » del cargador)

OPERACIÓN



¡ADVERTENCIA!

Cargue solamente las baterías de níquel-cadmio **MILWAUKEE** de Power Plus de 12 y 14,4 voltios en este cargador. Otros tipos de baterías pueden explotar y causar lesiones personales y daños.



¡ADVERTENCIA!

El cargador está diseñado para operar con energía eléctrica doméstica estándar solamente. No utilizar con generadores, inversores o otras fuente de energía.

Cuando se debe cargar la batería de Power Plus

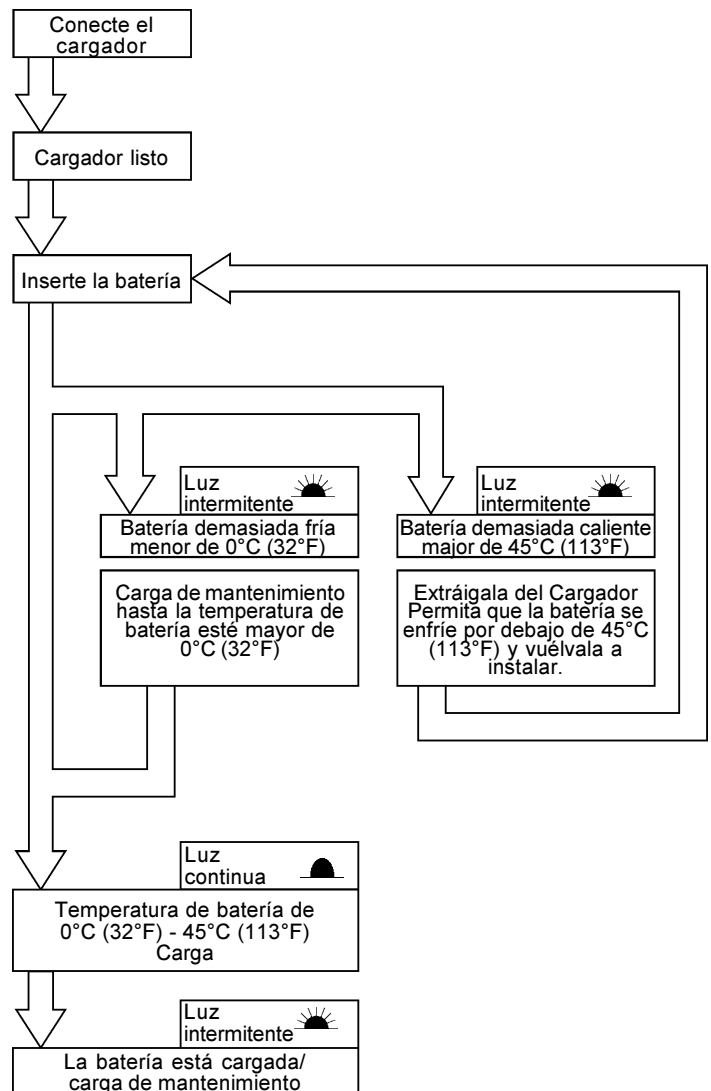
Cargue la batería antes de utilizar la herramienta por la primera vez y cuando la herramienta ya no funciona con la potencia y la torsión necesarias para el trabajo. Nunca descargue la batería completamente. Las baterías nuevas alcanzan su capacidad de carga completa después de 4-5 cargas y descargas. Se debe recargar las baterías que no han sido utilizadas por algún tiempo antes de utilizarlas.

Tiempos de carga estándares

El tiempo de carga estándar está dentro de 10 minutos y 90 minutos. El tiempo de carga varía según la carga necesaria y el tipo de batería que se está cargando. Por ejemplo, si la batería no requiere una carga completa, el tiempo de carga será menos de 90 minutos.

Los efectos de la temperatura en la carga

La temperatura afecta a las baterías. El cargador percibirá la temperatura de la batería y cargará la batería de cuando la temperatura esté dentro de 0°C (32°F) y 45°C (113°F). Cuando la temperatura de la batería esté fuera de esa gama, la batería se cargará a una índice más despacia para que se impida que la batería se dañe.





¡ADVERTENCIA!

Para reducir el riesgo de una lesión, desconecte siempre la herramienta antes de darle cualquier mantenimiento. Nunca desarme la herramienta ni trate de hacer modificaciones en el sistema eléctrico de la misma. Acuda siempre a un Centro de Servicio MILWAUKEE para TODAS las reparaciones.

Adopte un programa regular de mantenimiento y mantenga sus baterías y cargador en buenas condiciones. Después de 6 meses a un año, dependiendo del uso dado, envíe su herramienta, batería y cargador, al Centro de Servicio MILWAUKEE más cercano para que le hagan:

- Lubricación
- Inspección y cambio de carbones
- Inspección mecánica y limpieza (engranes, flechas, baleros, carcaza, etc.)
- Inspección eléctrica (batería, cargador, motor)
- Probarla para asegurar una adecuada operación mecánica y eléctrica

Mantenimiento de la herramienta

Si la herramienta no arranca u opera a toda su potencia con una batería completamente cargada, regrésela, con el cargador y la batería, a un centro de servicio MILWAUKEE para que sea reparada (vea "Reparaciones").

Mantenimiento de las baterías

Las baterías de níquel-cadmio MILWAUKEE operarán por muchos años y/o cientos de ciclos, cuando son usadas y mantenidas de acuerdo a las instrucciones.

Una batería que está guardada, sin usarse, por seis meses, se descargará. Las baterías se descargan a razón de 1% por día. Con el objeto de maximizar la vida de la batería, cárguela cada seis meses aun si no la usa. No deje la herramienta desatendida con el interruptor en la posición ON (encendido) y cubierto con una cinta, ya que esto podría descargar la batería hasta tal punto que nunca más se podrá recargar. Use una batería MILWAUKEE hasta que ya no trabaje con la potencia y el torque necesario para la aplicación requerida.

Almacene su batería en un sitio seco y fresco. No lo almacene donde las temperaturas puedan exceder 50°C (120°F), como puede ser dentro de un vehículo o un edificio metálico durante el verano. Las altas temperaturas sobrecalentarán la batería, reduciendo la vida de la misma. Si se le guarda por varios meses, la batería perderá su carga en forma gradual. Se llevará entre uno y tres ciclos de carga y descarga con un uso normal, para que se restablezca la capacidad total de la batería. Durante la vida de la batería, el tiempo operativo de la misma se va reduciendo. Si este tiempo operativo se vuelve demasiado corto luego de una carga adecuada, significa que la vida útil de la batería ha sido concluida y deberá cambiarse por una nueva.



¡ADVERTENCIA!

Para reducir el riesgo de una lesión, descarga eléctrica o daño a la herramienta, batería o cargador, nunca los sumerja en líquidos ni permita que estos fluyan dentro de los mismos.

Limpieza

Limpie el polvo y suciedad de las ventilas del cargador y la herramienta. Mantenga los mangos y empuñaduras limpios, secos y libres de aceite o grasa. Use solo jabón neutro y un trapo húmedo para limpiar la herramienta, batería y el cargador, ya que algunas sustancias y solventes limpiadores son dañinos a los plásticos y partes aislantes. Algunos de estos incluyen: gasolina, turpentina, thinner, lacas, thinner para pinturas, solventes para limpieza con cloro, amoníaco y detergentes caseros que tengan amonía. Nunca usa solventes inflamables o combustibles cerca de una herramienta.



¡ADVERTENCIA!

Para reducir el riesgo de una explosión, no queme nunca una batería, aun si está dañada, "muerta" o completamente descargada.

Cómo desechar las baterías de níquel-cadmio

Las baterías de níquel-cadmio son reciclables. Es posible que bajo las leyes estatales y locales sea ilegal descartar este tipo de baterías en los flujos municipales de desechos. Regrese las baterías al centro regional o centro de servicio de MILWAUKEE más cercano a usted o, deséchelas de acuerdo con los reglamentos federales, estatales y locales.

Reparaciones

Si su herramienta, batería o cargador están dañados, envíela al centro de servicio más cercano de los listados en la cubierta posterior de este manual del operario.

Garantía de la batería

Las baterías para herramientas están garantizadas por un año a partir de la fecha de compra.

GARANTIA

Se garantiza que todos los productos MILWAUKEE están libres de fallas en el material y la mano de obra. MILWAUKEE reparará o reemplazará cualquier producto que, luego de una revisión, se encuentre está defectuoso ya sea en el material o en la mano de obra.

Límites: Esta garantía no cubre: 1) reparaciones o intentos realizados por personas ajenas a MILWAUKEE o al Taller Autorizado de Servicio MILWAUKEE; 2) uso y desgaste normal; 3) abuso; 4) mal uso; 5) mantenimiento inadecuado; 6) uso continuo luego de presentar fallas parciales; 7) herramientas que han sido modificadas; o productos utilizados con un accesorio inadecuado.

Las baterías están garantizadas por un (1) año a partir de la fecha de compra.

En caso de que se presente un problema, favor de regresar el producto completo a cualquier Centro de Servicio de Fábrica MILWAUKEE o Taller Autorizado de Servicio MILWAUKEE, con flete pagado y asegurado. Si se encontrase que el problema es causado por fallas en el material o la mano de obra, se reparará o reemplazará el producto sin cargo y se le regresará (con flete pagado) a su propietario. No se reconoce ninguna otra garantía ni verbal ni escrita.

NO EXISTE NINGUNA OTRA POSIBILIDAD DE REPARACION Y REEMPLAZO QUE LA DESCRITA EN LA PRESENTE GARANTIA. EN NINGUN CASO MILWAUKEE SERA CONSIDERADA RESPONSABLE POR DAÑOS INCIDENTALES, ESPECIALES O CONSECUENTES, INCLUYENDO LA PERDIDA DE GANANCIAS.

ESTA GARANTIA SE CONFIERE EN LUGAR DE TODA OTRA GARANTIA, EXPRESA O IMPLICITA DE COMERCIALIZACION O DE IDONEIDAD PARA UN USO O PROPOSITO EN PARTICULAR.

Esta garantía le otorga derechos legales específicos. Podría tener además otros derechos que varían de estado a estado. En aquellos estados que no permiten la exclusión de garantías implícitas o límites por daños incidentales o consecuentes, los límites o las exclusiones anteriores podrían no aplicar en su caso.

UNITED STATES

MILWAUKEE Service

To locate the *factory* SERVICE CENTER or authorized service station nearest you, call

1-800-414-6527

TOLL FREE • NATIONWIDE

Monday-Friday • 8:00 AM - 4:30 PM • Local Time

In addition, there is a worldwide network of distributors ready to assist you. Check your "Yellow Pages" under "Tools-Electric" for the names of those nearest you.

For further information on *factory* SERVICE CENTER or authorized service station locations, visit our website at:

www.mil-electric-tool.com

Corporate Product Service Support -
Warranty and Technical Information

Brookfield, Wisconsin USA

1-800-729-3878

CANADA

Service MILWAUKEE

Milwaukee Electric Tool (Canada) Ltd

755 Progress Avenue

Scarborough, Ontario M1H 2W7

Tel. (416) 439-4181

Fax: (416) 439-6210

En outre le réseau de distributeurs est à la disposition de la clientèle d'un océan à l'autre. Consultez les pages jaunes de l'annuaire téléphonique pour l'adresse du centre le plus près de chez vous.

In addition, there is a worldwide network of distributors ready to assist you. Check your "Yellow Pages" under "Tools-Electric" for the names of those nearest you.

MEXICO

Servicios de MILWAUKEE

Milwaukee Electric Tool

División de : Atlas Copco Mexicana S.A. de C.V.

Blvd. Abraham Lincoln no. 13

Colonia Los Reyes Zona Industrial

Tlalnepantla, Edo. México C.P. 54073

Tels. 5565-1414 5565-4720

Fax: 5565-0925

Además se cuenta con una red nacional de distribuidores listos para apoyarlo. Vea en las "Páginas Amarillas" sección "Herramientas Eléctricas".

MILWAUKEE ELECTRIC TOOL CORPORATION

A Company within the Atlas Copco Group

13135 West Lisbon Road • Brookfield, Wisconsin, U.S.A. 53005