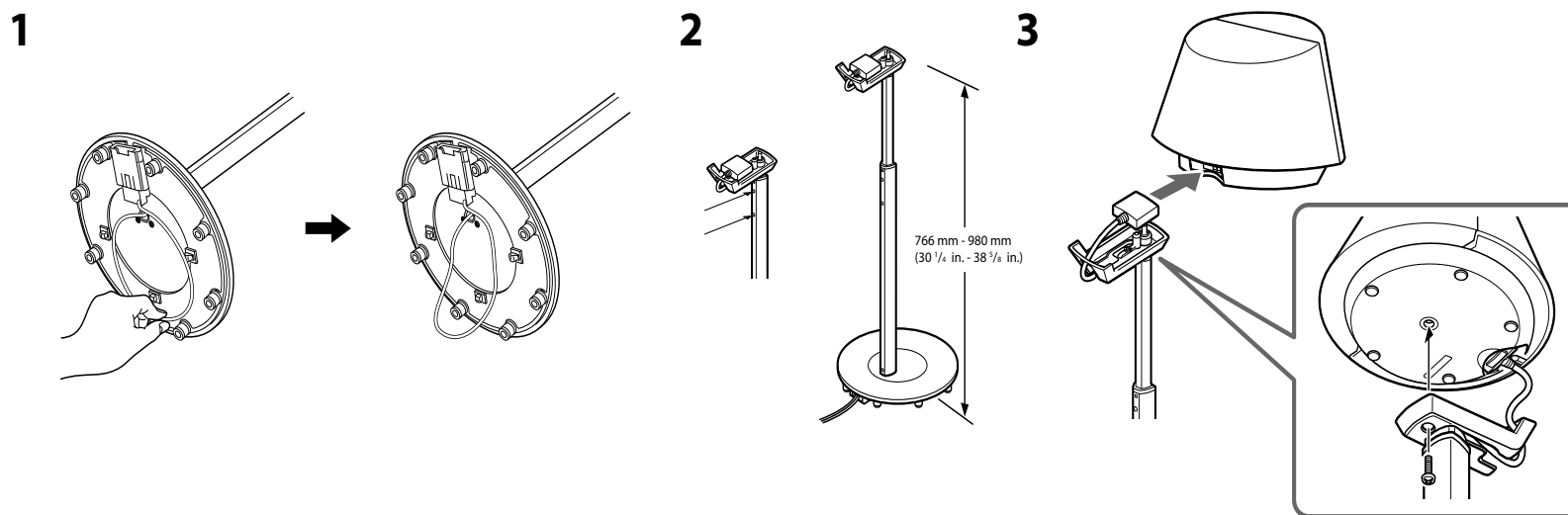


SONY**Speaker Stand****WS-X10FB**

3-210-548-11(1)



* 3 2 1 0 5 4 8 1 1 * (1)

**English****Owner's Record**

The model and serial numbers are located at the bottom of the unit. Record the serial number in the space provided below. Refer to them whenever you call upon your Sony dealer regarding this product.

Model No. WS-X10FB

Serial No. _____

Precautions

This product is for DAV-X10 only. Use with other products or for other purposes than those specified may cause damage or injury.

On safety

- Recommended for use with the Sony small speaker system.
- Be sure to place the speaker stand in a flat, horizontal place.

On placement

Use caution when placing the stand on a specially treated (waxed, oiled, polished, etc.) floor, as staining or discoloration may result.

On cleaning

Clean the pipe stand, the base, and the bracket with a soft cloth slightly moistened with a mild detergent solution. Do not use any type of abrasive pad, scouring powder or solvent such as thinner, benzene or alcohol.

If you have any questions or problems concerning your system, please consult your nearest Sony dealer.

Assembly

Adjust the height of the pipe stand, and then attach the speaker to the stand. When no adjustment is necessary, go to 3.

- 1 Remove the speaker cord from the cable holder of the pipe stand.
- 2 Loosen the two screws attached to the pipe stand, and adjust the pipe stand to a height of 766 mm to 980 mm. After adjusting, tighten the screws. After adjusting the height of the pipe stand, insert the speaker cord in the cable holder again.
- 3 After connecting the speaker cord to the speaker, tightly secure the speaker to the mount with the supplied screw.

Specifications

Dimension (w/h/d)	Approx. 280 × 766 - 980 × 280 mm (11 1/8 × 30 1/4 - 38 5/8 × 11 1/8 in.) 280 × 875 - 1090 × 280 mm (11 1/8 × 34 1/2 - 43 × 11 1/8 in.) (w/h/d) with speaker (Diameter of base: 280 mm (11 1/8 in.))
Mass	Approx. 4.2 kg (9 lb 5 oz)

Supplied accessories

Screw (2)

Design and specifications are subject to change without notice.

<http://www.sony.net/>

© 2007 Sony Corporation Printed in Malaysia

Français**Précautions**

Ce produit est destiné uniquement au DAV-X10. L'utilisation avec d'autres produits ou à des fins autres que celles spécifiées peut provoquer des dégâts ou des blessures.

Sécurité

- Utilisation recommandée avec le système de petits haut-parleurs Sony.
- Veillez à placer le support d'enceinte sur une surface plane et horizontale.

Installation

Soyez particulièrement prudent lorsque vous placez le support sur une surface ayant subi un traitement spécial (cirée, huilée, polie, etc.), car il peut laisser des taches ou entraîner la décoloration du revêtement de sol.

Entretien

Nettoyez le tube socle, la base et l'applique avec un chiffon doux légèrement imprégné d'une solution détergente douce. N'utilisez aucun type de tampon abrasif, de poudre à récurer ou de solvant comme du dissolvant, du benzène ou de l'alcool.

Pour toute question ou tout problème concernant votre chaîne, n'hésitez pas à consulter votre revendeur Sony le plus proche.

Montage

Réglez la hauteur du tube socle, puis fixez l'enceinte sur le socle. Si aucun réglage n'est nécessaire, allez à l'étape 3.

- 1 Retirez le cordon de l'enceinte du protège-câbles du tube socle.
- 2 Desserrez les deux vis fixées au tube socle, puis réglez la hauteur du tube socle entre 766 mm et 980 mm. Une fois le réglage terminé, resserrez les vis. Une fois la hauteur du tube socle réglée, replacez le cordon de l'enceinte dans le protège-câbles.
- 3 Après avoir raccordé le cordon de l'enceinte à l'enceinte, fixez solidement l'enceinte au support à l'aide de la vis fournie.

Caractéristiques

Dimensions (l/h/p)	Environ 280 × 766 - 980 × 280 mm (11 1/8 × 30 1/4 - 38 5/8 × 11 1/8 po.) 280 × 875 - 1090 × 280 mm (11 1/8 × 34 1/2 - 43 × 11 1/8 po.) (l/h/p) enceinte comprise (Diamètre de la base : 280 mm (11 1/8 po.))
Poids	Environ 4,2 kg (9 lb. 5 on.)

Accessoires fournis

Vis (2)

La conception et les spécifications sont sujettes à modification sans préavis.

Español**Precauciones**

Este producto es sólo para DAV-X10. El uso con otros productos o para otros fines distintos de los especificados puede producir lesiones o daños.

Seguridad

- Recomendado para su uso con el sistema de altavoces pequeños Sony.
- Asegúrese de colocar el soporte del altavoz en un lugar plano y horizontal.

Ubicación

Tenga cuidado si coloca el soporte en suelos con un tratamiento especial (encerados, barnizados con aceites, pulidos, etc.), ya que es posible que aparezcan manchas o se descoloren.

Limpieza

Limpie el tubo de soporte, la base y el soporte con un paño suave ligeramente humedecido con una solución detergente poco concentrada. No utilice ningún estropajo abrasivo, detergente concentrado ni disolventes como diluyentes, bencina o alcohol.

Si tiene dudas o problemas sobre el sistema de altavoces, póngase en contacto con el proveedor Sony más cercano.

Montaje

Ajuste la altura del tubo de soporte y, a continuación, fije el altavoz al soporte. Si no es necesario realizar ningún ajuste, vaya al paso 3.

- 1 Extraiga el cable del altavoz del fijador de cables del tubo de soporte.
- 2 Afloje los dos tornillos fijados al tubo de soporte y ajústelo a una altura de 766 mm a 980 mm. Una vez ajustado, fije los tornillos. Tras ajustar la altura del tubo de soporte, inserte el cable del altavoz en el fijador de cables de nuevo.
- 3 Después de conectar el cable del altavoz al altavoz, fije firmemente el altavoz al soporte de montaje con ayuda del tornillo suministrado.

Especificaciones

Dimensiones (an/al/prf)	Aprox. 280 × 766 - 980 × 280 mm 280 × 875 - 1090 × 280 mm (an/al/prf) con altavoz (Diámetro de la base: 280 mm)
Masa	Aprox. 4,2 kg

Accesorios suministrados

Tornillo (2)

El diseño y las especificaciones están sujetos a cambios sin previo aviso.

Deutsch**Sicherheitsmaßnahmen**

Dieses Produkt ist ausschließlich für die DAV-X10 konzipiert. Bei Verwendung mit anderen Produkten oder zu einem anderen als dem vorgesehenen Zweck besteht die Gefahr von Verletzungen bzw. Sachschäden.

Sicherheit

- Empfohlen zur Verwendung mit einem Kompaktlautsprechersystem von Sony.
- Bitte stellen Sie den Lautsprecherständer auf eine ebene, waagrechte Fläche.

Aufstellung

Seien Sie vorsichtig, wenn Sie den Ständer auf einen besonders behandelten Fußboden (gewachst, geölt, poliert usw.) stellen, da es zu Flecken oder Verfärbungen kommen kann.

Reinigung

Reinigen Sie den Rohrständer, den Fuß und den Montagebügel mit einem weichen Tuch, das Sie leicht mit einer milden Reinigungslösung angefeuchtet haben. Verwenden Sie keine Scheuermittel, Scheuerschwämme oder Lösungsmittel wie Verdünnung, Benzin oder Alkohol.

Sollten am System Probleme auftreten oder sollten Sie Fragen haben, wenden Sie sich bitte an Ihren Sony-Händler.

Montage

Stellen Sie die Höhe des Rohrständers ein und befestigen Sie den Lautsprecher am Ständer. Wenn keine Einstellung erforderlich ist, fahren Sie mit Schritt 3 fort.

- 1 Entfernen Sie das Lautsprecherkabel vom Kabelhalter des Rohrständers.
- 2 Lösen Sie die beiden Schrauben am Rohrständer und stellen Sie den Rohrständer auf eine Höhe von 766 mm bis 980 mm ein. Ziehen Sie nach dem Einstellen die Schrauben an. Führen Sie nach Einstellen der Höhe des Rohrständers das Lautsprecherkabel erneut in die Kabelhalterung ein.
- 3 Wenn Sie das Lautsprecherkabel an den Lautsprecher angeschlossen haben, fixieren Sie den Lautsprecher mit der mitgelieferten Schraube am Ständer.

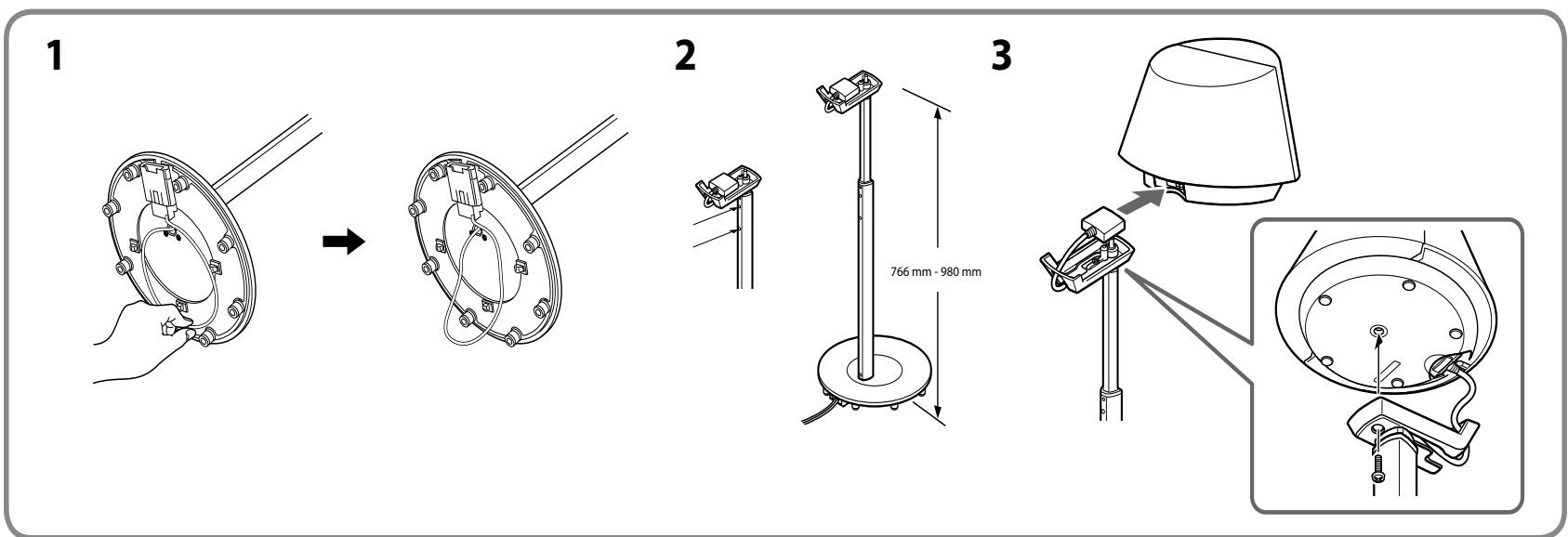
Technische Daten

Abmessungen (B/H/T)	ca. 280 × 766 - 980 × 280 mm 280 × 875 - 1090 × 280 mm (B/H/T) mit Lautsprecher (Durchmesser des Standfußes: 280 mm)
Gewicht	ca. 4,2 kg

Mitgeliefertes Zubehör

Schraube (2)

Änderungen, die dem technischen Fortschritt dienen, bleiben vorbehalten.



Italiano

Precauzioni

Il prodotto è utilizzabile esclusivamente con DAV-X10. L'uso con altri prodotti o per scopi diversi da quelli specificati può provocare danni e lesioni.

Sicurezza

- Da utilizzare con il sistema diffusori Sony di dimensioni ridotte.
- Si raccomanda di posizionare il supporto per diffusori su una superficie piana e orizzontale.

Installazione

Prestare attenzione nel collocare il supporto su un pavimento trattato con prodotti speciali (quali cera, olio o lucidanti), onde evitare macchie o scolorimento.

Pulizia

Pulire l'asta, la base e la staffa con un panno morbido leggermente inumidito con una soluzione detergente neutra. Non utilizzare alcun tipo di spugna o polvere abrasiva, né solventi quali diluente, benzina o alcol.

Per qualsiasi domanda o problema riguardante il sistema, rivolgersi al rivenditore Sony più vicino.

Assemblaggio

Regolare l'altezza dell'asta e collegarvi il diffusore. Se non è necessario effettuare la regolazione, passare al punto 3.

- 1 Rimuovere il cavo dei diffusori dal fermacavo dell'asta.
- 2 Allentare le due viti collegate all'asta e regolarla ad un'altezza da 766 mm a 980 mm. Dopo la regolazione, serrare nuovamente le viti. Dopo aver regolato l'altezza dell'asta, reinserire il cavo dei diffusori nel fermacavo.
- 3 Dopo aver collegato il cavo al diffusore, fissare saldamente il diffusore al supporto mediante le viti in dotazione.

Caratteristiche tecniche

Dimensioni (l/a/p)	Circa 280 × 766 - 980 × 280 mm 280 × 875 - 1090 × 280 mm (l/a/p) con diffusore (Diametro della base: 280 mm)
Peso	Circa 4,2 kg

Accessori in dotazione

Viti (2)

Il design e le caratteristiche tecniche sono soggetti a modifiche senza preavviso.

Nederlands

Voorzorgsmaatregelen

Dit product mag alleen samen met de DAV-X10 worden gebruikt. Gebruik met andere producten of voor andere doeleinden dan deze vermeld, kan tot schade of verwondingen leiden.

Veiligheid

- Aanbevolen voor kleine Sony luidsprekers.
- Plaats de luidsprekerstandaard op een vlakke, horizontale plek.

Opstelling

Ga voorzichtig tewerk wanneer u de standaard op een speciaal behandelde vloer (met was of olie behandeld, gepolijst, enzovoort) plaatst; anders kunnen vlekken of verkleuringen optreden.

Reinigen

Reinig de stang, de voet en de steun met een zachte doek die lichtjes is bevochtigd met een zacht zeepsopje. Gebruik geen schuursponsje, schuurpoeder of oplosmiddelen, zoals thinner, benzine of alcohol.

Mocht u vragen of problemen met uw systeem hebben, aarzel dan niet om contact op te nemen met de dichtstbijzijnde Sony handelaar.

Montage

Pas de hoogte van de stang aan en bevestig vervolgens de luidspreker aan de standaard. Wanneer geen aanpassingen nodig zijn, ga naar 3.

- 1 Verwijder de luidsprekerkabel van de kabelhouder op de stang.
- 2 Maak de twee schroeven bevestigd aan de stang los en pas de stang aan op een hoogte van 766 mm tot 980 mm. Na de aanpassingen draait u de schroeven vast. Nadat u de lengte van de stang hebt aangepast, bevestigt u de luidsprekerkabel opnieuw in de kabelhouder.
- 3 Nadat u de luidsprekerkabel hebt verbonden met de luidspreker, bevestigt u de luidspreker goed op de steun met behulp van de bijgeleverde schroef.

Specificaties

Afmetingen (b/h/d)	Circa 280 × 766 - 980 × 280 mm 280 × 875 - 1090 × 280 mm (b/h/d) met luidspreker (Diameter van voet: 280 mm)
Gewicht	Circa 4,2 kg

Meegeleverde accessoires

Schroef (2)

Ontwerp en specificaties zijn onderhevig aan wijzigingen zonder voorafgaande kennisgeving.

Svenska

Försiktighetsåtgärder

Denna produkt är endast avsedd för DAV-X10. Användning med andra produkter eller för andra syften än de som anges kan orsaka materiella skador eller personskador.

Om säkerhet

- Rekommenderas för små Sony-högtalare.
- Se till att placera högtalaren på en plan, horisontell plats.

Om placering

Var försiktig när du placerar stativet på ett specialbehandlat (vaxat, oljat, polerat etc.) golv eftersom det kan fläckas eller missfärgas.

Om rengöring

Rengör rörstativet, bottenplattan och fästet med en mjuk duk lätt fuktad med ett mildt rengöringsmedel. Använd inga typer av skurdug, skurpulver eller lösningsmedel som t.ex. thinner, bensen eller alkohol.

Om du har frågor eller problem gällande ditt system, vänligen rådfråga din närmsta Sony-återförsäljare.

Montering

Ställ in rörstativets höjd och fäst sedan högtalaren i stativet. Gå till punkt 3 om det inte behövs några justeringar.

- 1 Lossa högtalarkabeln från kabelhållaren på rörstativet.
- 2 Lossa de två skruvarna från rörstativet och justera stativet till en höjd mellan 766 mm och 980 mm. Dra åt skruvarna efter justering. Sätt tillbaka högtalarkabeln i kabelhållaren igen, när rörstativets höjd justerats.
- 3 När du har anslutit högtalarkabeln till högtalaren drar du åt högtalaren i fästet ordentligt med den medföljande skruven.

Tekniska data

Dimensioner (b/h/d)	Cirka 280 × 766 - 980 × 280 mm 280 × 875 - 1090 × 280 mm (b/h/d) med högtalare (Basens diameter: 280 mm)
Vikt	Cirka 4,2 kg

Medföljande tillbehör

Skruv (2)

Design och tekniska data kan ändras utan meddelande.

Język polski

Środki ostrożności

Ten produkt jest przeznaczony tylko do współpracy z urządzeniem DAV-X10. Używanie go z innymi produktami lub do innych celów niż opisane w tej instrukcji może spowodować uszkodzenie produktu lub obrażenia użytkownika.

O bezpieczeństwie

- Zalecany do stosowania z zestawem małych głośników Sony.
- Głośnik należy umieścić na płaskiej poziomej powierzchni.

O lokalizacji

Umieszczając głośnik na specjalnie zabezpieczonej podłodze (pokrytej woskiem, olejem, pastą itp.), należy zachować ostrożność, ponieważ może to spowodować jego poplamienie lub odbarwienie.

O czyszczeniu

Stojak, podstawę i wspornik należy czyścić przy pomocy miękkiej ściereczki lekko zwilżonej roztworem łagodnego detergentu. Nie stosować szorstkich ściereczek, proszku do szorowania ani rozpuszczalników, takich jak rozcieńczalnik, benzen czy alkohol.

W przypadku jakichkolwiek pytań lub problemów związanych z zestawem głośników skontaktuj się z najbliższym punktem sprzedaży sprzętu firmy Sony.

Montaż

Wyreguluj wysokość stojaka i zamocuj na nim głośnik. Jeżeli regulacja nie jest wymagana, przejdź do punktu 3.

- 1 Wyjmij przewód głośnika z oprawy w stojaku z rury.
- 2 Połącz dwie śruby stojaka z rury i wyreguluj wysokość stojaka w zakresie od 766 do 980 mm. Po zakończeniu regulacji dokręć śruby. Następnie włóż przewód głośnika ponownie w oprawę.
- 3 Po podłączeniu przewodu do głośnika należy mocno dokręcić głośnik do konstrukcji za pomocą śruby dołączonej do zestawu.

Dane techniczne

Wymiary (s/w/g)	Ok. 280 × 766 - 980 × 280 mm 280 × 875 - 1090 × 280 mm (s/w/g) z głośnikami (Średnica podstawy: 280 mm)
Waga	Ok. 4,2 kg

Akcesoria wchodzące w skład zestawu

Śruba (2)

Wygląd i dane techniczne mogą ulec zmianie bez uprzedniego powiadomienia.